



# Professional HEAVY DUTY GAS 12-40 MA



Robert Bosch Power Tools GmbH  
70538 Stuttgart  
GERMANY

[www.bosch-pt.com](http://www.bosch-pt.com)

1 609 92A A5B (2024.11) T / 365



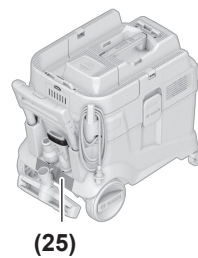
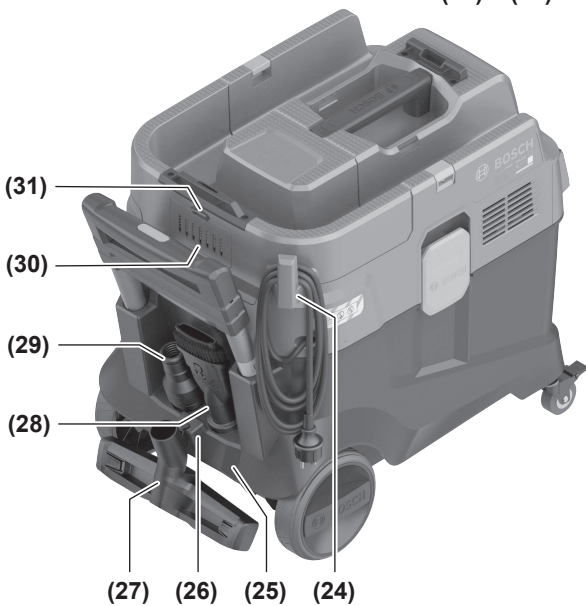
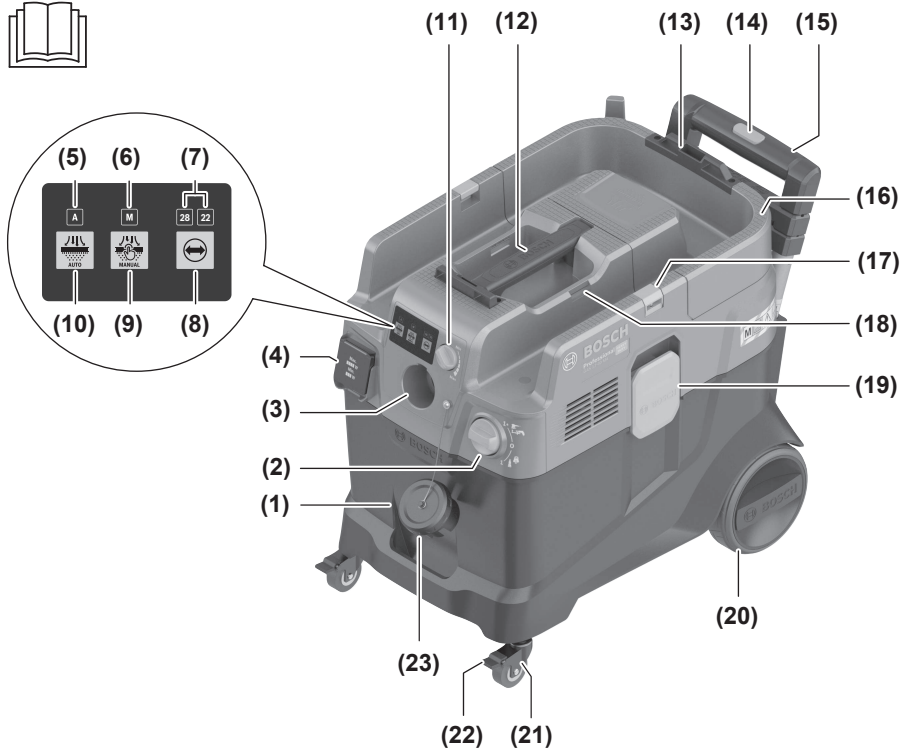
1 609 92A A5B

- |  |  |                                       |
|--|--|---------------------------------------|
| <b>de</b> Originalbetriebsanleitung          | <b>ru</b> Оригинальное руководство по эксплуатации | <b>lv</b> Instrukcijas oriģinālvalodā |
| <b>en</b> Original instructions              | <b>uk</b> Оригінальна інструкція з експлуатації    | <b>lt</b> Originali instrukcija       |
| <b>fr</b> Notice originale                   | <b>kk</b> Пайдалану нұсқаулығының түпнұсқасы       | <b>ko</b> 사용 설명서 원본                   |
| <b>es</b> Manual original                    | <b>ro</b> Instrucțiuni originale                   | <b>ar</b> دليل التشغيل الأصلي         |
| <b>pt</b> Manual original                    | <b>bg</b> Оригинална инструкция                    | <b>fa</b> دفترچه راهنمای اصلی         |
| <b>it</b> Istruzioni originali               | <b>mk</b> Оригиналнo упатство за работа            |                                       |
| <b>nl</b> Oorspronkelijke gebruiksaanwijzing | <b>sq</b> Manuali origjinal i përdorimit           |                                       |
| <b>da</b> Original brugsanvisning            | <b>sr</b> Originalno uputstvo za rad               |                                       |
| <b>sv</b> Bruksanvisning i original          | <b>sl</b> Izvirna navodila                         |                                       |
| <b>no</b> Original driftsinstruks            | <b>hr</b> Originalne upute za rad                  |                                       |
| <b>fi</b> Alkuperäiset ohjeet                | <b>et</b> Algupärane kasutusjuhend                 |                                       |
| <b>el</b> Πρωτότυπο οδηγιών χρήσης           |  |                                       |
| <b>tr</b> Orijinal işletme talimatı          |  |                                       |
| <b>pl</b> Instrukcja oryginalna              |  |                                       |
| <b>cs</b> Původní návod k používání          |  |                                       |
| <b>sk</b> Pôvodný návod na použitie          |  |                                       |
| <b>hu</b> Eredeti használati utasítás        |  |                                       |



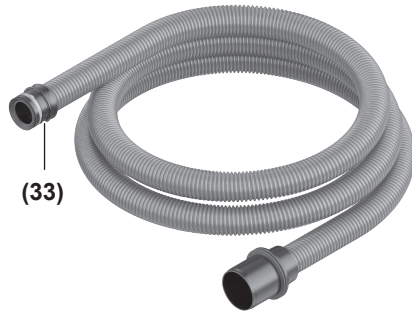
Deutsch .....	Seite	9
English .....	Page	20
Français .....	Page	30
Español .....	Página	41
Português .....	Página	52
Italiano .....	Pagina	63
Nederlands .....	Pagina	74
Dansk .....	Side	84
Svensk .....	Sidan	94
Norsk .....	Side	104
Suomi .....	Sivu	113
Ελληνικά .....	Σελίδα	123
Türkçe .....	Sayfa	134
Polski .....	Strona	145
Čeština .....	Stránka	156
Slovenčina .....	Stránka	166
Magyar .....	Oldal	176
Русский .....	Страница	187
Українська .....	Сторінка	199
Қазақ .....	Бет	210
Română .....	Pagina	222
Български .....	Страница	233
Македонски .....	Страница	244
Shqip .....	Faqe	255
Srpski .....	Strana	266
Slovenščina .....	Stran	276
Hrvatski .....	Stranica	286
Eesti .....	Lehekülg	296
Latviešu .....	Lappuse	306
Lietuvių k. ....	Puslapis	317
한국어 .....	페이지	327
عربي .....	الصفحة	338
فارسی .....	صفحه	349

CE / UK CA ..... I/i

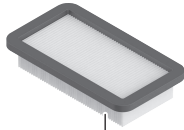




(36)



(33)



(37)



(35)



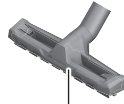
(28)



(29)



(34)



(27)

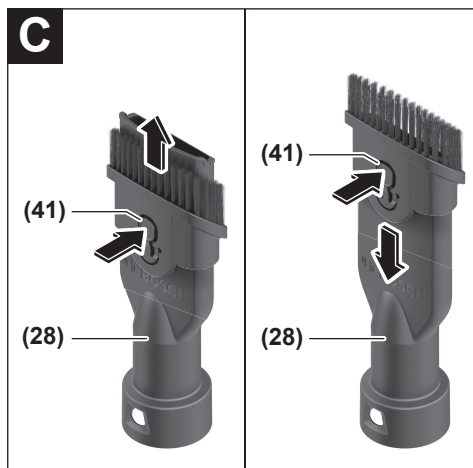
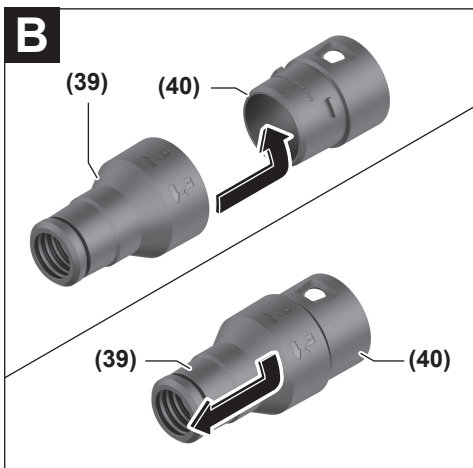
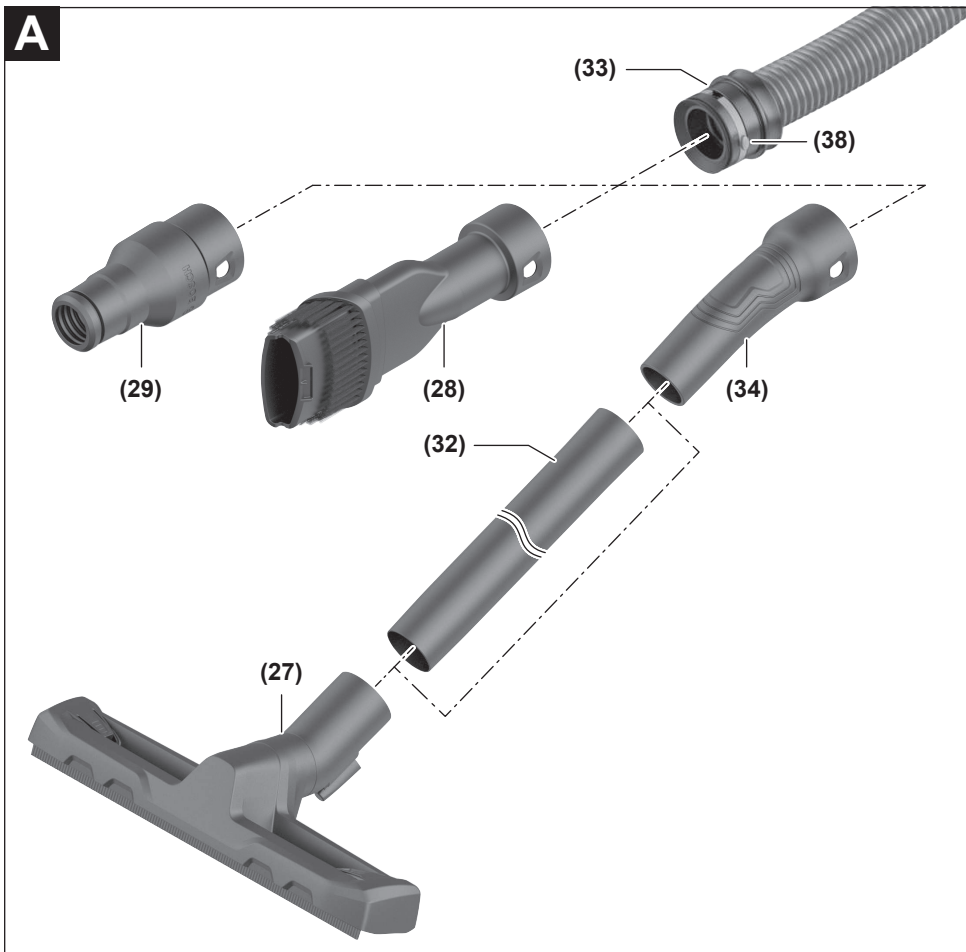


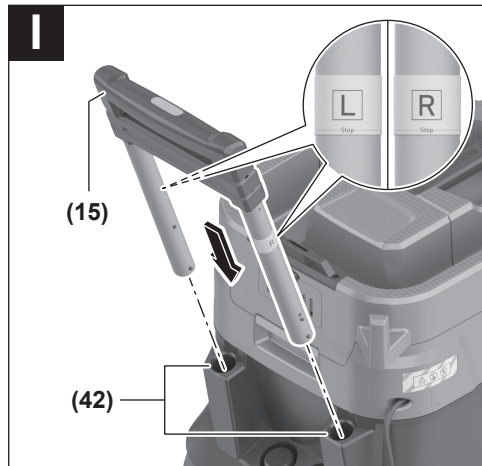
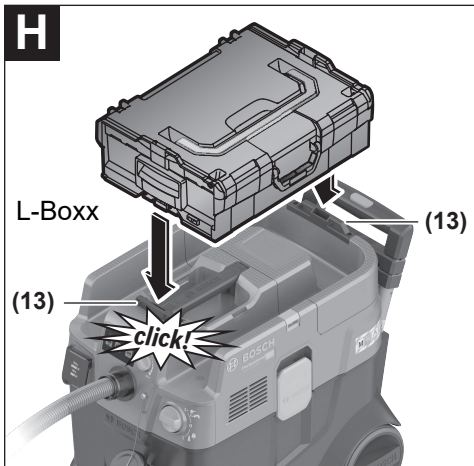
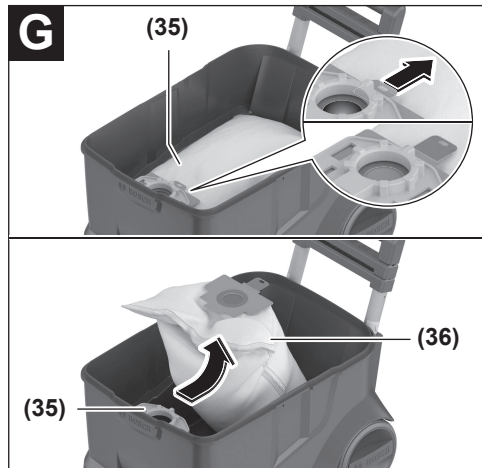
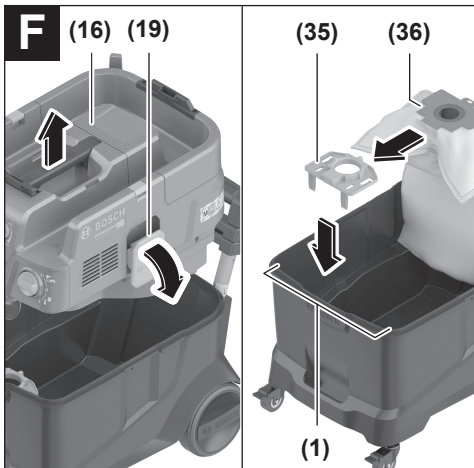
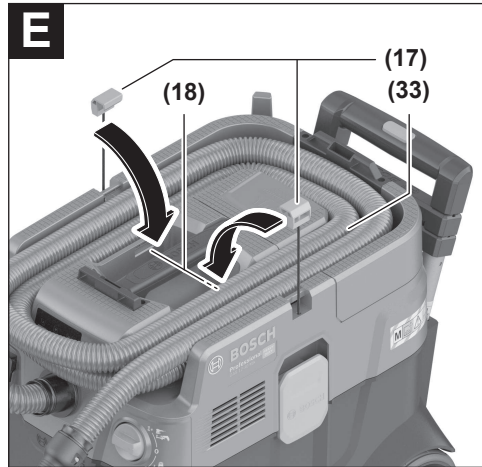
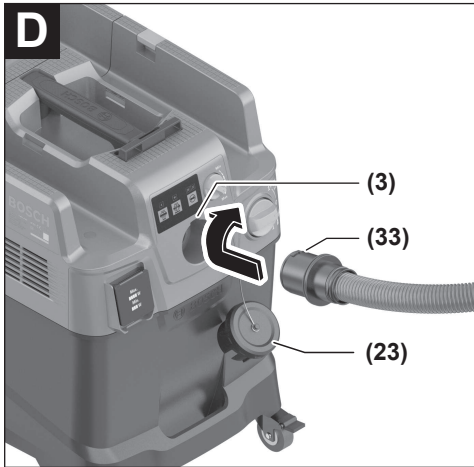
(15)

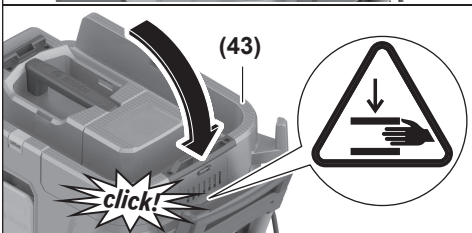
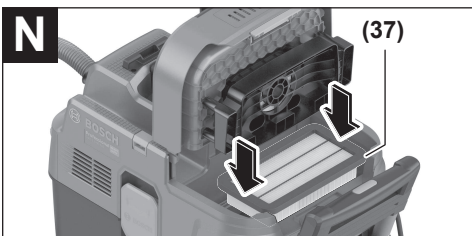
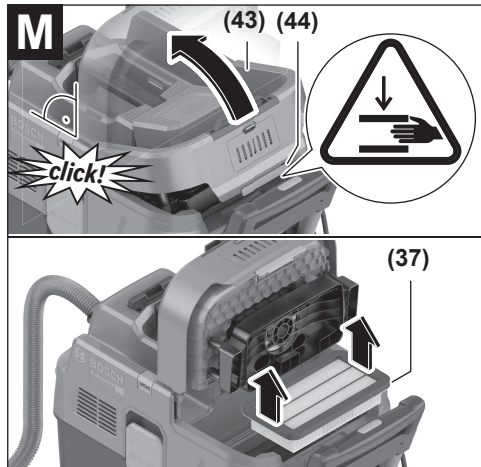
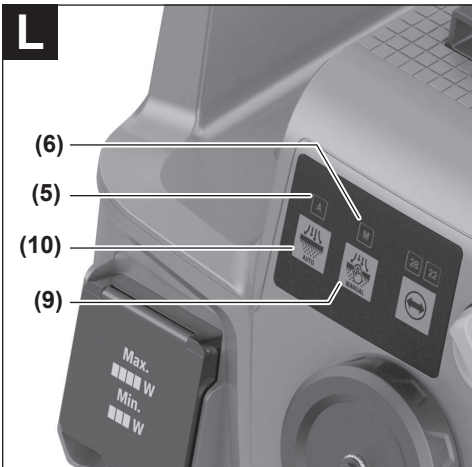
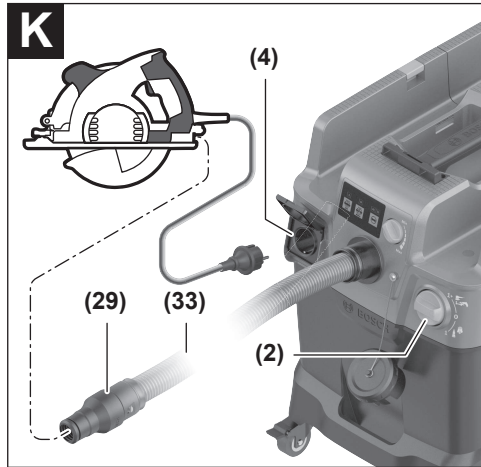
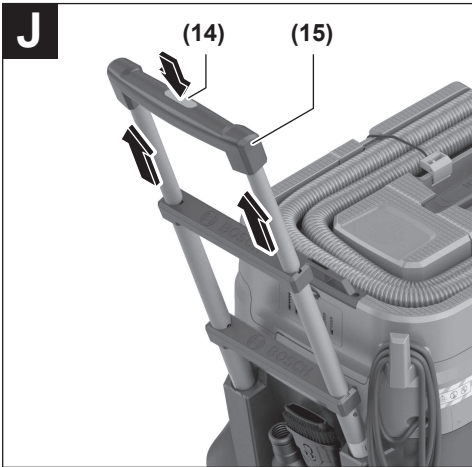


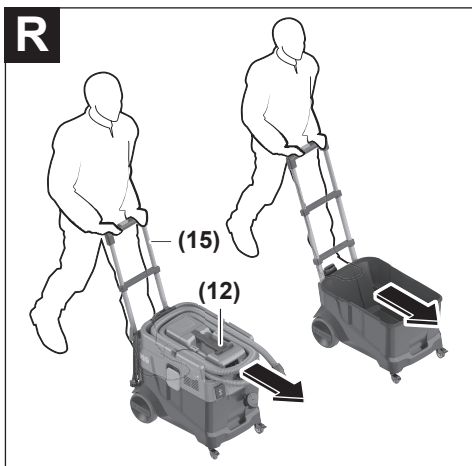
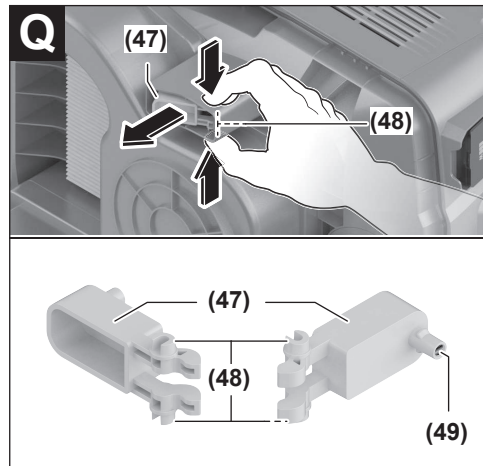
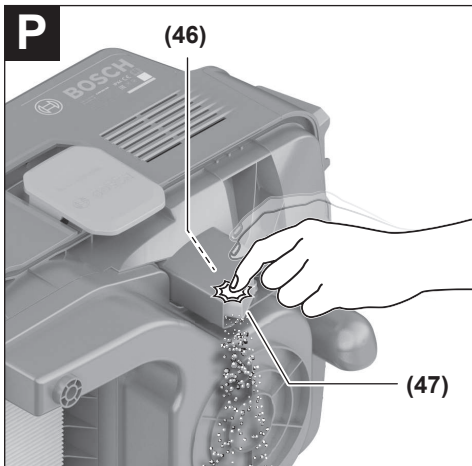
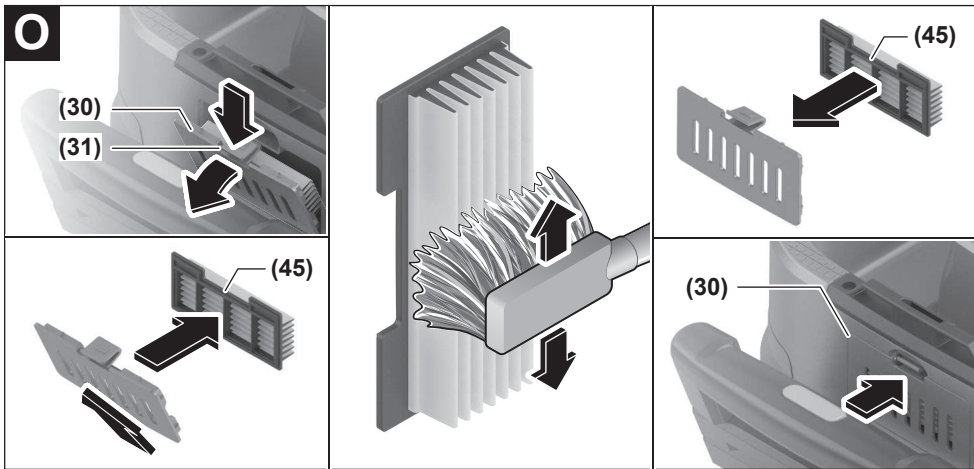
(32)











## Deutsch

### Sicherheitshinweise für Sauger



Lesen Sie alle Sicherheitshinweise und Anweisungen. Versäumnisse bei der Einhaltung der Sicherheitshinweise und Anweisungen können elektrischen Schlag, Brand und/oder schwere Verletzungen verursachen.

Bewahren Sie alle Sicherheitshinweise und Anweisungen für die Zukunft auf.

- ▶ **Dieser Sauger ist nicht vorgesehen für die Benutzung durch Kinder und Personen mit eingeschränkten physischen, sensorischen oder geistigen Fähigkeiten oder mangelnder Erfahrung und Wissen.** Andernfalls besteht die Gefahr von Fehlbedienung und Verletzungen.
- ▶ **Beaufsichtigen Sie Kinder.** Damit wird sichergestellt, dass Kinder nicht mit dem Sauger spielen.
- ▶ **Beachten Sie alle Sicherheitsvorschriften für die zu saugenden Stoffe.**

**⚠ WARNUNG** Saugen Sie niemals asbesthaltige Stoffe. Asbest gilt als krebserregend.

**⚠ WARNUNG** Benutzen Sie den Sauger nur, wenn Sie ausreichende Informationen für den Gebrauch des Saugers, die zu saugenden Stoffe und für deren sichere Beseitigung erhalten haben. Eine sorgfältige Einweisung verringert Fehlbedienung und Verletzungen.

**⚠ WARNUNG** Der Sauger ist geeignet zum Saugen von trockenen Stoffen und durch geeignete Maßnahmen auch zum Saugen von Flüssigkeiten. Das Eindringen von Flüssigkeiten erhöht das Risiko eines elektrischen Schlages.

- ▶ **Saugen Sie mit dem Sauger keine brennbaren oder explosiven Flüssigkeiten, zum Beispiel Benzin, Öl, Alkohol, Lösemittel.** Saugen Sie keine heißen, brennenden oder explosiven Stäube. Betreiben Sie den Sauger nicht in explosionsgefährdeten Räumen. Die Stäube, Dämpfe oder Flüssigkeiten können sich entzünden oder explodieren.

**⚠ WARNUNG** Benutzen Sie die Steckdose nur für die in der Betriebsanleitung festgelegten Zwecke.

**⚠ WARNUNG** Schalten Sie den Sauger sofort aus, sobald Schaum oder Wasser austritt und entleeren Sie den Behälter. Der Sauger kann sonst beschädigt werden.

- ▶ **ACHTUNG! Der Sauger darf nur in Innenräumen gelagert werden.**
- ▶ **ACHTUNG! Reinigen Sie die Füllstandssensoren für Flüssigkeiten regelmäßig und prüfen Sie, ob sie beschädigt sind.** Die Funktion kann sonst beeinträchtigt sein.
- ▶ **Wenn der Betrieb des Saugers in feuchter Umgebung nicht vermeidbar ist, verwenden Sie einen Fehlerstromschutzschalter.** Der Einsatz eines Fehlerstromschutzschalters vermindert das Risiko eines elektrischen Schlages.
- ▶ **Überprüfen Sie vor jeder Benutzung Sauger, Kabel und Stecker.** Benutzen Sie den Sauger nicht, sofern Sie Schäden feststellen. Öffnen Sie den Sauger nicht selbst und lassen Sie ihn nur von qualifiziertem Fachpersonal und nur mit Original-Ersatzteilen reparieren. Beschädigte Sauger, Kabel und Stecker erhöhen das Risiko eines elektrischen Schlages.
- ▶ **Überfahren oder quetschen Sie das Kabel nicht. Ziehen Sie nicht am Kabel, um den Stecker aus der Steckdose zu ziehen oder den Sauger zu bewegen.** Beschädigte Kabel erhöhen das Risiko eines elektrischen Schlages.
- ▶ **Ziehen Sie den Stecker aus der Steckdose, bevor Sie den Sauger warten oder reinigen, Geräteeinstellungen vornehmen, Zubehörteile wechseln oder den Sauger weglegen.** Diese Vorsichtsmaßnahme verhindert den unbeabsichtigten Start des Saugers.
- ▶ **Sorgen Sie für gute Belüftung am Arbeitsplatz.**
- ▶ **Lassen Sie den Sauger nur von qualifiziertem Fachpersonal mit Original-Ersatzteilen reparieren.** Damit wird sichergestellt, dass die Sicherheit des Saugers erhalten bleibt.
- ▶ **Wurde der Sauger in Bereichen mit gesundheitsgefährdenden Stoffen verwendet, dann saugen, wischen bzw. dichten Sie das Äußere des Saugers ab, bevor Sie ihn aus dem Gefahrenbereich entnehmen.** Alle Teile des Saugers gelten als kontaminiert und Sie müssen mit geeigneten Maßnahmen sicherstellen, dass sich die gesundheitsgefährdenden Stoffe nicht verteilen können.
- ⚠ WARNUNG** Der Sauger enthält gesundheitsgefährdenden Staub. Lassen Sie Reinigungs- und Wartungsvorgänge, einschließlich der Beseitigung der Staubsammelbehälter, nur von Fachleuten durchführen. Eine entsprechende Schutzausrüstung ist erforderlich. Betreiben Sie den Sauger nicht ohne das vollständige und sorgfältig eingesetzte Filtersystem. Sie gefährden sonst Ihre Gesundheit.
- ▶ **Prüfen Sie vor der Inbetriebnahme den einwandfreien Zustand des Saugschlauchs.** Lassen Sie dabei den Saugschlauch am Sauger montiert, damit nicht unbe-



**absichtigt Staub austritt.** Sie können sonst Staub einatmen.

- ▶ **Benutzen Sie den Sauger nicht als Sitzgelegenheit.** Sie können den Sauger beschädigen.
- ▶ **Verwenden Sie das Netzkabel und den Saugschlauch sorgfältig.** Sie können andere Personen damit gefährden.
- ▶ **Reinigen Sie den Sauger nicht mit direkt gerichtetem Wasserstrahl.** Das Eindringen von Wasser in das Saugeroberteil erhöht das Risiko eines elektrischen Schlages.
- ▶ **Schließen Sie den Sauger an ein ordnungsgemäß geerdetes Stromnetz an.** Steckdose und Verlängerungskabel müssen einen funktionsfähigen Schutzleiter besitzen.
- ▶ **Verwenden Sie die Steckdose am Sauger nicht beim Nasssaugen oder in feuchter Umgebung.** Durch Kontakt mit Wasser besteht die Gefahr eines Kurzschlusses oder eines elektrischen Schlages.

## Symbole

Die nachfolgenden Symbole können für den Gebrauch Ihres Saugers von Bedeutung sein. Prägen Sie sich bitte die Symbole und ihre Bedeutung ein. Die richtige Interpretation der Symbole hilft Ihnen, den Sauger besser und sicherer zu gebrauchen.

### Symbole und ihre Bedeutung



**WARNUNG! Lesen Sie alle Sicherheitshinweise und Anweisungen.** Versäumnisse bei der Einhaltung der Sicherheitshinweise und Anweisungen können elektrischen Schlag, Brand und/oder schwere Verletzungen verursachen.



Sauger der Staubklasse M nach IEC/EN 60335-2-69 zum **Trockensaugen** von gesundheitsgefährdenden Stäuben mit einem Expositions-Grenzwert  $\geq 0,1 \text{ mg/m}^3$



**WARNUNG! Der Sauger enthält gesundheitsgefährdenden Staub. Lassen Sie Leerungs- und Wartungsvorgänge, einschließlich der Beseitigung der Staubsammelbehälter, nur von Fachleuten durchführen. Eine entsprechende Schutzausrüstung ist erforderlich. Betreiben Sie den Sauger nicht ohne das vollständige und sorgfältig eingesetzte Filtersystem.** Sie gefährden sonst Ihre Gesundheit.



### Symbole und ihre Bedeutung



max. 1 L-Boxx  
max. 15 kg

Nur maximal eine L-Boxx aufklicken.

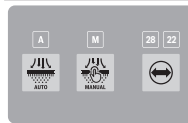
Das Gewicht der L-Boxx samt Inhalt darf 15 kg nicht überschreiten.



**Hängen Sie den Sauger, z.B. zum Transportieren, nicht an einen Kranhaken.** Der Sauger ist nicht kranbar. Es besteht Verletzungs- und Beschädigungsgefahr.



**Benutzen Sie den Sauger nicht als Sitzgelegenheit, Leiter oder Tritt.** Der Sauger kann umkippen und beschädigt werden. Es besteht Verletzungsgefahr.



A

A

LED-Anzeige Modus automatische Filterreinigung

M

M

LED-Anzeige Modus manuelle Filterreinigung

28 22

28/22

LED-Anzeige Durchmesser Saugschlauch



Taste automatische Filterreinigung



Taste manuelle Filterreinigung



Taste Durchmesser Saugschlauch (Volumenstrom)



### Start-/Stopp-Automatik

Absaugen der anfallenden Stäube von laufenden Elektrowerkzeugen; Sauger schaltet sich automatisch ein und zeitverzögert wieder aus. Die Steckdose am Sauger ist permanent unter Spannung.



### Ausschalten

Die Steckdose am Sauger ist ohne Strom.



### Saugen

Aufsaugen von abgelagerten Stäuben und den Stäuben aus dem Absaugsystem. Die Steckdose am Sauger ist permanent unter Spannung.



### Min/Max

Stufenlose Regulierung der Saugkraft:  
– maximale Saugleistung für Anwendungen mit starker Staubbentwicklung

### Symbole und ihre Bedeutung

- reduzierte Saugleistung für Anwendungen mit geringer Staubentwicklung und um die Ansaugkraft zwischen angeschlossenem Elektrowerkzeug und Werkstückoberfläche zu regulieren (z.B. beim Schleifen)



Die Datenprotokollierung ist in diesem Sauger aktiviert.

max.  
2100 W  
min.  
100 W

Angabe der zulässigen Anschlussleistung des angeschlossenen Elektrowerkzeugs (länderspezifisch)

## Produkt- und Leistungsbeschreibung

Bitte beachten Sie die Abbildungen im vorderen Teil der Betriebsanleitung.

### Bestimmungsgemäßer Gebrauch

Der Sauger ist bestimmt zum Erfassen, Aufsaugen, Fördern und Abscheiden nicht brennbarer trockener Stäube und nicht brennbarer Flüssigkeiten. Der Sauger ist staubtechnisch geprüft und entspricht der Staubklasse M. Er ist geeignet für die erhöhten Beanspruchungen bei gewerblicher Nutzung, z.B. in Handwerk, Industrie und Werkstätten.

Sauger der Staubklasse M nach IEC/EN 60335-2-69 dürfen nur für das Aufsaugen und Absaugen von gesundheitsgefährdenden Stäuben mit einem Expositions-Grenzwert  $\geq 0,1 \text{ mg/m}^3$  eingesetzt werden.

Benutzen Sie den Sauger nur, wenn Sie alle Funktionen voll einschätzen und ohne Einschränkungen durchführen können oder entsprechende Anweisungen erhalten haben.

### Abgebildete Komponenten

Die Nummerierung der abgebildeten Komponenten bezieht sich auf die Darstellung des Saugers auf den Grafikseiten.

- (1) Behälter
- (2) Hauptschalter
- (3) Schlauchaufnahme
- (4) Steckdose für Elektrowerkzeug
- (5) LED-Anzeige **A** Modus automatische Filterreinigung
- (6) LED-Anzeige **M** Modus manuelle Filterreinigung
- (7) LED-Anzeige **22/28** Durchmesser Saugschlauch
- (8) Taste Durchmesser Saugschlauch (Volumenstrom)
- (9) Taste manuelle Filterreinigung
- (10) Taste automatische Filterreinigung
- (11) Saugleistungsregler
- (12) Tragegriff
- (13) L-Boxx-Aufnahme
- (14) Drucktaste Führungsbügel
- (15) ausziehbarer Führungsbügel
- (16) Saugeroberteil
- (17) Zugband
- (18) Befestigungsöffnung
- (19) Verschluss für Saugeroberteil
- (20) Laufrad
- (21) Lenkrolle
- (22) Lenkrollenbremse
- (23) Verschlussstopfen für Absauganschluss
- (24) Kabelhalterung
- (25) hinterer Griffbereich
- (26) Halterung für Bodendüse
- (27) Bodendüse
- (28) Kombi-Bürstendüse
- (29) Kombi-Absaugadapter (für Elektrowerkzeug)
- (30) Vorfilterabdeckung
- (31) Entriegelungstaste Vorfilter
- (32) Saugrohr
- (33) Saugschlauch
- (34) gekrümmte Düse
- (35) Vliesfilterbeutelhalter
- (36) Vliesfilterbeutel
- (37) Flachfaltenfilter
- (38) Druckknopf Saugschlauch
- (39) PowerTool-Adapter (vorderer Teil)
- (40) PowerTool-Adapter (hinterer Teil)
- (41) Entriegelungstaste Kombi-Bürstendüse
- (42) Führungsschienen für den ausziehbaren Führungsbügel
- (43) Filterabdeckung Flachfaltenfilter
- (44) Verschlusslasche der Filterabdeckung
- (45) Vorfilter
- (46) Füllstandssensor
- (47) Schwimmer
- (48) Verriegelung Schwimmer
- (49) Magnet

## Technische Daten

Nass-/Trockensauger		GAS 12-40 MA	GAS 12-40 MA
Sachnummer <b>3 601 JMO ...</b>		... 120/... 1F0 ... 180/... 1E0/... 1N0 ... 1K0 ... 1L0/... 170 ... 1H0 ... 130	... 1D0/... 1G0 ... 1C0 ... 160
Nennaufnahmeleistung	W	1200	1200
Frequenz	Hz	50-60	60
Behältervolumen (brutto)	l	40	40
Nettovolumen (trocken)	l	28	26
Nettovolumen (Flüssigkeit)	l	20	18
Vliesfilterbeutelvolumen	l	19	19
Unterdruck <sup>A)</sup>			
- Sauger	hPa	220	180
- Turbine	hPa	230	200
Durchflussmenge <sup>A)</sup>			
- Sauger	l/s	28	26
	m <sup>3</sup> /h	100,8	93,6
- Turbine	l/s	71,5	70
	m <sup>3</sup> /h	257	252
Staubklasse		M	M
Gewicht <sup>B)</sup>	kg	14,1	14,5
Schutzklasse		⊕/I	⊕/I
Schutzart		IPX4	IPX4

A) gemessen mit einem Saugschlauch Ø 28 mm und 4 m Länge

B) Gewicht ohne Netzanschlussleitung und ohne Netzstecker

Die Angaben gelten für die angegebenen Nennspannungen. Bei abweichenden Spannungen und in länderspezifischen Ausführungen können diese Angaben variieren.

Werte können je nach Produkt variieren und Anwendungs- sowie Umweltbedingungen unterliegen. Weitere Informationen unter [www.bosch-professional.com/wac](http://www.bosch-professional.com/wac).

### Steckdose am Sauger

Zulässige Anschlussleistung des angeschlossenen Elektrowerkzeugs			
3 601 JMO ...	Nennspannung	maximale Leistung	minimale Leistung
... 120/... 1F0	230 V	2100 W	100 W
... 180/... 1E0/... 1N0	220 V	2100 W	100 W
... 1K0	220-230 V	2100 W	100 W
... 1L0/... 170	220-240 V	1660 W	100 W
... 1H0	220 V	1000 W	100 W
... 130	230 V	1100 W	100 W
... 1D0/... 1G0	127 V	705 W	100 W
... 1C0	115 V	525 W	100 W
... 160	110 V	560 W	100 W

Angabe der zulässigen Anschlussleistung des angeschlossenen Elektrowerkzeugs

Bei anderen länderspezifischen Modellen können diese Werte abweichen. Bitte beachten Sie die Angaben auf der Steckdose des Staubsaugers.



## Geräusch-/Vibrationsinformation

Geräuschemissionswerte ermittelt entsprechend **EN 60335-2-69**.

Der A-bewertete Schalldruckpegel des Saugers beträgt typischerweise **74 dB(A)**. Unsicherheit  $K = 2$  dB. Der Geräuschpegel beim Arbeiten kann die angegebenen Werte überschreiten. **Gehörschutz tragen!**

Schwingungsgesamtwerte  $a_h$  (Vektorsumme dreier Richtungen) und Unsicherheit  $K$  ermittelt entsprechend **EN 60335-2-69**:

$a_h < 2,5 \text{ m/s}^2$ ,  $K = 1,5 \text{ m/s}^2$ .

## Montage

- **Ziehen Sie den Stecker aus der Steckdose, bevor Sie den Sauger warten oder reinigen, Geräteeinstellungen vornehmen, Zubehöerteile wechseln oder den Sauger weglegen.** Diese Vorsichtsmaßnahme verhindert den unbeabsichtigten Start des Saugers.

### Saugzubehör montieren (siehe Bild A)

Der Saugschlauch (33) ist mit einem Clip-System ausgestattet, mit dem Saugzubehör (Kombi-Absaugadapter (29), gekrümmte Düse (34), Kombi-Bürstendüse (28)) angeschlossen werden kann.

#### Gekrümmte Düse montieren

- Stecken Sie die gekrümmte Düse (34) auf den Saugschlauch (33), bis die beiden Druckknöpfe (38) des Saugschlauchs hörbar einrasten.
- Zum Demontieren drücken Sie die Druckknöpfe (38) nach innen und ziehen die Bauteile auseinander.

#### Bodendüse und Rohre montieren

- Stecken Sie bei Bedarf die Saugrohre (32) fest ineinander und anschließend fest auf die gekrümmte Düse (34).
- Stecken Sie die Bodendüse (27) fest auf das Saugrohr (32) oder die gekrümmte Düse (34).

#### Kombi-Absaugadapter montieren

Der Kombi-Absaugadapter (29) besteht aus dem PowerTool-Adapter (vorderer Teil) (39) und dem PowerTool-Adapter (hinterer Teil) (40).

Der Kombi-Absaugadapter (29) ist mit Bosch-Elektrowerkzeugen kompatibel.

Der PowerTool-Adapter (hinterer Teil) (40) kann durch seinen Innendurchmesser von 38,5 mm und Außendurchmesser von 45 mm für Elektrowerkzeuge von anderen Herstellern verwendet werden.

Stecken Sie den PowerTool-Adapter (vorderer Teil) (39) auf den PowerTool-Adapter (hinterer Teil) (40) und verbinden Sie die beiden Adapter durch entgegengesetztes Drehen (siehe Bild B).

Stecken Sie den Kombi-Absaugadapter (29) auf den Saugschlauch (33), bis die beiden Druckknöpfe (38) des Saugschlauchs hörbar einrasten.

Zum Demontieren drücken Sie die Druckknöpfe (38) nach innen und ziehen den Kombi-Absaugadapter vom Saugschlauch.

Zum Trennen beider Adapter lösen Sie die Verbindung durch entgegengesetztes Drehen und ziehen Sie die Adapter auseinander.

#### Kombi-Bürstendüse montieren

Stecken Sie die Kombi-Bürstendüse (28) auf den Saugschlauch (33), bis die beiden Druckknöpfe (38) des Saugschlauchs hörbar einrasten.

Zum Demontieren drücken Sie die Druckknöpfe (38) nach innen und ziehen die Bauteile auseinander.

#### Kombi-Bürstendüse einstellen (siehe Bild C)

Sie können die Kombi-Bürstendüse (28) als Fugendüse oder Bürste verwenden.

Drücken Sie die Entriegelungstaste (41) und schieben Sie die Bürste nach vorn, um die Kombi-Bürstendüse (28) als Bürste zu verwenden.

Drücken Sie die Entriegelungstaste (41) und ziehen Sie die Bürste nach hinten, um die Kombi-Bürstendüse (28) als Fugendüse zu verwenden.

### Saugschlauch montieren (siehe Bild D)

Ziehen Sie den Verschlussstopfen (23) aus der Schlauchaufnahme (3).

Setzen Sie den Saugschlauch (33) auf die Schlauchaufnahme (3) und drehen Sie ihn im Uhrzeigersinn bis zum Anschlag.

- **Verschließen Sie den Absauganschluss immer mit dem Verschlussstopfen, wenn Sie den Saugschlauch abnehmen.** Damit verhindern Sie, dass Staub austreten kann.

**Hinweis:** Beim Saugen entsteht durch die Reibung des Staubs im Saugschlauch und -zubehör eine elektrostatische Aufladung, die der Benutzer in Form von statischer Entladung spüren kann (abhängig von Umwelteinflüssen und körperlichem Empfinden).

Generell empfiehlt Bosch, einen antistatischen Saugschlauch (Zubehör) beim Saugen von Feinstäuben und trockenen Materialien zu verwenden.

#### Saugschlauch am Sauger befestigen (siehe Bild E)

Wickeln Sie den montierten Saugschlauch (33) in das Fach für den Saugschlauch. Ziehen Sie die beiden Zugbänder (17) nach oben und haken Sie sie in die Befestigungsöffnungen (18) ein.

### Vliesfilterbeutel wechseln (Trockensaugen)

Zum Trockensaugen von Stoffen entsprechend der Staubklasse M müssen Sie einen Vliesfilterbeutel (36) einsetzen. Sofern Stoffe ohne oder mit Expositions-Grenzwert  $\geq 1 \text{ mg/m}^3$  (entsprechend der Staubklasse L) gesaugt werden, kann direkt in den Behälter gesaugt werden.

**Hinweis:** Schalten Sie bei der Verwendung des Vliesfilterbeutels die automatische Filterreinigung aus (siehe „Auto-

matische/manuelle Filterreinigung (siehe Bild L)<sup>\*)</sup>, Seite 16).

**⚠️ WARNUNG** Der Sauger enthält gesundheitsgefährdenden Staub. Lassen Sie Leerungs- und Wartungsvorgänge, einschließlich der Beseitigung der Staubsammelbehälter, nur von Fachleuten durchführen. Eine entsprechende Schutzausrüstung ist erforderlich. Betreiben Sie den Sauger nicht ohne das vollständige und sorgfältig eingesetzte Filtersystem. Sie gefährden sonst Ihre Gesundheit.

#### **Vliesfilterbeutel einsetzen/entnehmen (siehe Bilder F–G)**

Öffnen Sie die Verschlüsse (19) und nehmen Sie das Saugeroberteil (16) ab.

Zum Einsetzen stecken Sie den Vliesfilterbeutel (36) auf den Vliesfilterbeutelhalter (35) und setzen Sie den Vliesfilterbeutel (36) mit dem Vliesfilterbeutelhalter (35) in den Behälter (1).

Zum Entnehmen verschließen Sie die Öffnung des vollen Vliesfilterbeutels durch Ziehen am Verschluss. Ziehen Sie den verschlossenen Vliesfilterbeutel (36) vom Vliesfilterbeutelhalter (35) ab und nehmen Sie ihn aus dem Sauger.

Setzen Sie das Saugeroberteil (16) wieder auf und verbinden Sie durch Schließen der Verschlüsse (19) den Behälter (1) mit dem Saugeroberteil (16).

#### **L-Boxx aufklicken (siehe Bild H)**

Für den Transport des Saugers und zur platzsparenden Aufbewahrung von Saugenzubehör und/oder Elektrowerkzeug können Sie eine L-Boxx auf das Saugeroberteil aufklicken.

Befestigen Sie den Saugschlauch am Sauger (siehe Bild E). Klicken Sie die L-Boxx auf die Aufnahmen (13).

- ▶ **Saugen Sie nicht mit aufgeklickter L-Boxx.** Der Schwerpunkt des Saugers verlagert sich nach oben. Der Sauger kann umkippen. Es besteht Verletzungs- und Beschädigungsgefahr.
- ▶ **Tragen Sie den Sauger nicht am Tragegriff der aufgeklickten L-Boxx.** Der Sauger ist zu schwer für den Tragegriff der L-Boxx. Es besteht Verletzungs- und Beschädigungsgefahr.

#### **Ausziehbaren Führungsbügel montieren (siehe Bilder I–J)**

**Hinweis:** Der ausziehbare Führungsbügel kann nicht demontriert werden. Achten Sie bei der Montage auf die richtige Ausrichtung des Führungsbügels.

Richten Sie den Führungsbügel (15) vor dem Einsetzen anhand der Markierung **R** (rechts) und **L** (links) aus.

Setzen Sie den Führungsbügel (15) in die Führungsschienen (42) ein.

Drücken Sie den Führungsbügel (15) bis zur Anschlaglinie nach unten, bis der Führungsbügel hörbar einrastet.

Drücken Sie auf den Druckknopf (14), um die Länge des Führungsbügels (15) zu verändern.

## Betrieb

- ▶ **Ziehen Sie den Stecker aus der Steckdose, bevor Sie den Sauger warten oder reinigen, Geräteeinstellungen vornehmen, Zubehöerteile wechseln oder den Sauger weglegen.** Diese Vorsichtsmaßnahme verhindert den unbeabsichtigten Start des Saugers.

### Inbetriebnahme

- ▶ **Beachten Sie die Netzspannung!** Die Spannung der Stromquelle muss mit den Angaben auf dem Typenschild des Saugers übereinstimmen.
- ▶ **Informieren Sie sich über die gültigen Regelungen/Gesetze bezüglich des Umgangs mit gesundheitsgefährdenden Stäuben in Ihrem Land.**

Der Sauger darf für das Aufsaugen und Absaugen folgender Materialien eingesetzt werden:

- Stäube mit einem Expositions-Grenzwert  $\geq 0,1 \text{ mg/m}^3$

Der Sauger darf grundsätzlich nicht in explosionsgefährdeten Räumen eingesetzt werden.

Um eine optimale Saugleistung zu gewährleisten, müssen Sie den Saugschlauch (33) immer komplett vom Saugeroberteil (16) abwickeln.

### Saugkraft regulieren

Über den Saugleistungsregler (11) können Sie die Saugkraft stufenlos regulieren.

Stellen Sie den Saugleistungsregler (11) für Anwendungen mit starker Staubentwicklung auf maximale Saugleistung ein.

Stellen Sie den Saugleistungsregler (11) für Anwendungen mit geringer Staubentwicklung und um die Ansaugkraft zwischen angeschlossenem Elektrowerkzeug und Werkstückoberfläche zu regulieren (z.B. beim Schleifen) auf die Position für die reduzierte Saugleistung ein.

### Volumenstromüberwachung

Der Sauger ist mit einer Volumenstromüberwachung ausgestattet. Die Volumenstromüberwachung ist in der Betriebsart „Saugen“ auf einen Wert von 20 m/s fest eingestellt. Wird dieser Wert unterschritten, z.B. durch angestauten Schmutz im Saugschlauch, einen vollen Vliesfilterbeutel oder einen zugesetzten Flachfaltenfilter, blinkt eine der LED-Anzeigen (7) 22 oder 28 und es ertönt ein akustisches Warnsignal. Schalten Sie in diesem Fall den Sauger aus und überprüfen Sie ihn, wie im Abschnitt „Störungen beheben“ beschrieben.

**Hinweis:** Beim Arbeiten mit Elektrowerkzeugen, deren Luftzufuhr in den Saugschlauch gering ist (z.B. Stichsägen, Schleifer etc.), kann ein akustisches Warnsignal ertönen. Um die Warnmeldung zu vermeiden, wird empfohlen, zusätzlich einen passenden Absaugadapter mit Falschluföffnung aus dem Zubehörprogramm zu verwenden.

### Schlauchdurchmesser einstellen

Schlauchdurchmesser	Einstellwert Volumenstrom
22 mm	28 m <sup>3</sup> /h
28 mm	45 m <sup>3</sup> /h

Um die Saugkraft zu regulieren, wählen Sie den verwendeten Schlauchdurchmesser aus.



Drücken Sie die Taste Durchmesser Saugschlauch **(8)**. Die LED-Anzeige **(7)** **22** oder **28** leuchtet auf.

### Steckdose am Sauger

- **Beachten Sie die zulässige Anschlussleistung der Steckdose am Sauger. Überschreiten der maximal zulässigen Anschlussleistung kann zur Überlastung des Saugers führen. Die Motorschutzsicherung wird ausgelöst.** Senden Sie den Sauger an eine autorisierte **Bosch**-Kundendienststelle.

Sobald der Netzstecker des Saugers in die Steckdose eingesteckt ist und der Hauptschalter in Position **1** steht, ist die Steckdose für Elektrowerkzeuge **(4)** unter Spannung. Sie kann als externer Stromanschluss am Sauger verwendet werden, z.B. bei der Arbeit mit Absaugsystemen. In der Position **1+** ist die Start-/Stopp-Automatik des Staubsaugers aktiviert. Über das angeschlossene Elektrowerkzeug kann der Sauger ferngesteuert eingeschaltet werden.

### Trockensaugen

#### Aufsaugen von abgelagerten Stäuben



Um **den Sauger einzuschalten**, drehen Sie den Hauptschalter **(2)** in Position **1**.



Um **den Sauger auszuschalten**, drehen Sie den Hauptschalter **(2)** in Position **0**.

#### Absaugen der anfallenden Stäube von laufenden Elektrowerkzeugen (siehe Bild K)

- **Es muss eine ausreichende Luftwechselrate in dem Raum vorhanden sein, wenn die Abluft in den Raum zurückgeht. Beachten Sie entsprechende nationale Vorschriften.**

In den Sauger ist eine Steckdose für Elektrowerkzeuge **(4)** integriert. Sie können an dieser Steckdose ein externes Elektrowerkzeug anschließen. Beachten Sie die maximal zulässige Anschlussleistung des angeschlossenen Elektrowerkzeugs.

Montieren Sie den Kombi-Absaugadapter **(29)** (siehe Bild B).

Stecken Sie den Kombi-Absaugadapter **(29)** in den Absaugstutzen des Elektrowerkzeugs.



Zum **Einschalten der Start-/Stopp-Automatik** des Saugers drehen Sie den Hauptschalter **(2)** in Position **1+**.

Schalten Sie zur **Inbetriebnahme des Saugers** das an die Steckdose **(4)** angeschlossene Elektrowerkzeug ein. Der Sauger startet automatisch.

Schalten Sie das Elektrowerkzeug aus, um **das Absaugen zu beenden**.

Die Nachlauf Funktion der Start-/Stopp-Automatik läuft bis zu 15 s nach, um restliche Stäube aus dem Saugschlauch abzusaugen.



Um **den Sauger auszuschalten**, drehen Sie den Hauptschalter **(2)** in Position **0**.

### Verwendung des Absaugsystems (Zubehör)



Schließen Sie das Absaugsystem an den Saugschlauch **(33)** an.

Zum **Aufsaugen von den Stäuben über das Absaugsystem** drehen Sie den Hauptschalter **(2)** in Position **1**.

Halten Sie das Absaugsystem an die Wand und schalten Sie das Elektrowerkzeug ein. Durch den entstehenden Unterdruck haftet das Absaugsystem selbstständig.

Schalten Sie das Elektrowerkzeug aus und entfernen Sie das Absaugsystem vorsichtig von der Wand.



Um **den Sauger auszuschalten**, drehen Sie den Hauptschalter **(2)** in Position **0**.

### Nasssaugen

- **Saugen Sie mit dem Sauger keine brennbaren oder explosiven Flüssigkeiten, zum Beispiel Benzin, Öl, Alkohol, Lösemittel. Saugen Sie keine heißen, brennenden oder explosiven Stäube. Betreiben Sie den Sauger nicht in explosionsgefährdeten Räumen.** Die Stäube, Dämpfe oder Flüssigkeiten können sich entzünden oder explodieren.

- **Der Sauger darf nicht als Wasserpumpe benutzt werden.** Der Sauger ist bestimmt für das Aufsaugen von Luft und Wassergemisch.

**Hinweis:** Die Anforderungen an den Durchlassgrad (Staubklasse M) wurden nur für das Trockensaugen nachgewiesen.

#### Vor dem Nasssaugen

Entleeren Sie den Behälter **(1)** und entfernen Sie den Vliesfilterbeutel **(36)**.

Prüfen Sie den Füllstandssensor **(46)** auf Verunreinigungen. Nur ein sauberer Füllstandssensor erlaubt eine automatische Abschaltung des Saugers beim Erreichen des vollen Füllstandes des Behälters (siehe „Füllstandssensor reinigen (siehe Bilder P-Q)“, Seite 17).

- **Während des Nasssaugens muss die automatische Filterreinigung deaktiviert sein.**

Drücken Sie die Taste automatische Filterreinigung **(10)**, um die manuelle Filterreinigung zu aktivieren (siehe „Manuelle Filterreinigung“, Seite 16). Die automatische Filterreinigung wird somit deaktiviert und die LED-Anzeige **A (5)** erlischt.

#### Aufsaugen von Flüssigkeiten



**Schalten Sie den Sauger sofort aus, sobald Schaum oder Wasser**

**austritt und entleeren Sie den Behälter.** Der Sauger kann sonst beschädigt werden.

Um **den Sauger einzuschalten**, drehen Sie den Hauptschalter **(2)** in Position **1**.

Der Sauger ist mit Füllstandssensoren **(46)** ausgestattet. Ist die maximale Füllhöhe erreicht, schaltet sich der Sauger automatisch ab und die beiden LED-Anzeigen **A (5)** und **M (6)** blinken gleichzeitig 1-mal pro Sekunde. Der Wiederanlaufschutz ist aktiviert und kann durch 1-maliges Ein-/Ausschalten des Saugers deaktiviert werden.

**Hinweis:** Überprüfen Sie den Füllstand regelmäßig und entleeren Sie den Behälter rechtzeitig. Falls während des Nasssaugens ein akustisches Warnsignal ertönt, müssen keine Maßnahmen ergriffen werden. Die Betriebssicherheit des Saugers ist nicht beeinträchtigt.

Um **den Sauger auszuschalten**, drehen Sie den Hauptschalter **(2)** in Position **0**.

Fassen Sie den Behälter **(1)** im hinteren Griffbereich **(25)** an und schwenken Sie ihn zum Entleeren der Flüssigkeit nach vorn.

#### Nach dem Nasssaugen

Reinigen Sie nach jedem Nasssaugen den Füllstandssensor **(46)** (siehe „Füllstandssensor reinigen (siehe Bilder P–Q)“, Seite 17).

Zur Vermeidung von Schimmelbildung nach dem Nasssaugen:

- Nehmen Sie den Flachfaltenfilter **(37)** heraus und lassen Sie diesen gut trocknen.
- Nehmen Sie das Saugeroberteil **(16)** ab, öffnen Sie die Filterabdeckung **(43)** und lassen Sie beides gut trocknen.

### Automatische/manuelle Filterreinigung (siehe Bild L)

#### Automatische Filterreinigung

**Hinweis:** Die automatische Filterreinigung ist beim Einschalten des Saugers standardmäßig eingestellt.

Die LED-Anzeige **A (5)** leuchtet dauerhaft.

Bei der automatischen Filterreinigung wird der Flachfaltenfilter **(37)** durch 2 Luftstöße gereinigt (pulsieren des Geräusch). Dies erfolgt, sobald der Sensor erkennt, dass der Luftstrom unter ein bestimmtes Niveau fällt.

Bei regelmäßiger Anwendung der Filterreinigung erhöht sich die Standzeit des Filters.

Um eine ideale Filterstandzeit zu erreichen, deaktivieren Sie die automatische Filterreinigung nur in Ausnahmefällen, z.B. beim Nasssaugen.

#### Manuelle Filterreinigung

Drücken Sie die Taste manuelle Filterreinigung **(9)**, um die manuelle Filterreinigung durchzuführen. Der Flachfaltenfilter **(37)** wird durch 2 Luftstöße gereinigt. Die LED-Anzeige **M (6)** leuchtet für 2 s weiß auf. Wenn die LED-Anzeige **M (6)** erlischt, kann der nächste Luftstoß ausgelöst werden. Drücken Sie dafür die Taste manuelle Filterreinigung **(9)** erneut.

**Hinweis:** Beachten Sie bei der manuellen Filterreinigung, dass der zeitliche Abstand zwischen jedem Tastendruck 2–3 s betragen soll. Mehrmaliges kontinuierliches Drücken der Taste manuelle Filterreinigung **(9)** führt zur Aktivierung des Überhitzschutzes des Saugers. Der Überhitzschutz wird nach einiger Zeit automatisch aufgehoben (siehe „Störungen beheben“, Seite 18).

Um die manuelle Filterreinigung auszuschalten, drücken Sie die Taste automatische Filterreinigung **(10)**.

Ein oberflächlich verschmutzter Flachfaltenfilter ist voll funktionstüchtig. Eine manuelle Reinigung des Flachfaltenfilters durch Ausklopfen oder Ausblasen ist nicht notwendig und kann den Filter sogar beschädigen.

## Wartung und Service

### Wartung und Reinigung

► **Ziehen Sie den Stecker aus der Steckdose, bevor Sie den Sauger warten oder reinigen, Geräteeinstellungen vornehmen, Zubehörteile wechseln oder den Sauger weglegen.** Diese Vorsichtsmaßnahme verhindert den unbeabsichtigten Start des Saugers.

► **Halten Sie den Sauger und die Lüftungsschlitze sauber, um gut und sicher zu arbeiten.**

Wenn ein Ersatz der Anschlussleitung erforderlich ist, dann ist dies von **Bosch** oder einer autorisierten Kundendienststelle für **Bosch**-Elektrowerkzeuge auszuführen, um Sicherheitsgefährdungen zu vermeiden.

► **Tragen Sie bei der Wartung und Reinigung des Saugers eine Staubschutzmaske.**

Reinigen Sie das Gehäuse des Saugers von Zeit zu Zeit mit einem feuchten Tuch.

► **Reinigen Sie den Sauger nicht mit Druckluft.** Der Filter oder andere Komponenten könnten beschädigt werden.

Mindestens einmal jährlich muss eine staubtechnische Überprüfung des Saugers durch den Hersteller oder eine unterwiesene Person durchgeführt werden (z.B. Filter auf Beschädigungen, Sauger auf Dichtheit und Kontrolleinrichtungen auf einwandfreie Funktion prüfen).

### Reinigung und Wartung nach dem Saugen von gesundheitsgefährdenden Stoffen

- Betrachten Sie alle Teile, die mit den gesundheitsgefährdenden Stoffen in Kontakt gekommen sein können, als verunreinigt.
- Saugen, wischen bzw. dichten Sie das Äußere des Saugers gründlich ab, bevor Sie ihn aus einem Bereich mit gesundheitsgefährdenden Stoffen entnehmen.
- Reinigen, demontieren und warten Sie den Sauger nur, wenn es ohne Gefahr für Sie und andere Personen möglich ist. Tragen Sie bei der Wartung und Reinigung persönliche Schutzausrüstung. Führen Sie die Arbeiten in einem gut gelüfteten Raum durch.
- Reinigen Sie zuerst das Äußere des Saugers, bevor Sie ihn demontieren.

- Entsorgen Sie alle Teile des Saugers, die nicht zufriedenstellend gereinigt werden können, in undurchlässigen Beuteln. Beachten Sie dabei die gültigen Bestimmungen für die Entsorgung derartigen Abfalls.
- Reinigen Sie nach Abschluss der Arbeiten den Wartungsbereich.

### Behälter reinigen

Wischen Sie den Behälter **(1)** von Zeit zu Zeit mit handelsüblichem, nicht scheuerndem Reinigungsmittel aus und lassen Sie diesen trocknen.

### Flachfaltenfilter reinigen/wechseln (siehe Bilder M–N)

- ▶ **Greifen Sie die Filterabdeckung beim Öffnen an der Verschlusslasche und achten Sie darauf, dass die geöffnete Filterabdeckung in der senkrechten Position einrastet.** Beim Herunterfallen der Filterabdeckung besteht Verletzungsgefahr.

Die Saugleistung ist abhängig vom Filterzustand. Reinigen Sie deshalb den Filter regelmäßig.

Tauschen Sie einen beschädigten Flachfaltenfilter **(37)** sofort aus.

- Vor dem jedem Reinigen/Wechseln des Flachfaltenfilters **(37)** demontieren Sie den Saugschlauch **(33)** und setzen Sie den Verschlussstopfen **(23)** in die Schlauchaufnahme **(3)** ein.
- Ziehen Sie an der Verschlusslasche **(44)** und schwenken Sie die Filterabdeckung **(43)** nach oben, bis sie in der senkrechten Position einrastet.
- Fassen Sie den Flachfaltenfilter **(37)** an den Stegen und nehmen Sie diesen nach oben heraus.
- Entfernen Sie Staub und Schmutz, der bei der Entnahme des Flachfaltenfilters **(37)** anfällt, mit einem feuchten Tuch vom Rand des Behälters **(1)**.
- Der Flachfaltenfilter kann unter fließendem Wasser ausgespült werden.
- Setzen Sie einen neuen bzw. den gereinigten Flachfaltenfilter **(37)** ein und achten Sie dabei auf sicheren und korrekten Sitz.
- Schließen Sie die Filterabdeckung **(43)**, sodass sie hörbar einrastet.

### Vorfilter reinigen (siehe Bild O)

- ▶ **Der Vorfilter darf nicht nass gereinigt werden.**
- ▶ **Greifen Sie nicht von oben zwischen den Führungsbügel und den Sauger, um die Vorfilterabdeckung zu entriegeln.** Sie können sonst Ihre Hand einklemmen.

Ziehen Sie den Führungsbügel **(15)** nach oben, bis die Vorfilterabdeckung von hinten frei zugänglich ist.

Drücken Sie auf die Entriegelungstaste **(31)** der Vorfilterabdeckung **(30)** und nehmen Sie sie aus dem Vorfilterfach.

Nehmen Sie den Vorfilter **(45)** heraus.

Bürsten Sie die Lamellen des Vorfilters mit einer weichen Bürste ab.

Legen Sie den Vorfilter in die Vorfilterabdeckung **(30)**.

Setzen Sie die Vorfilterabdeckung **(30)** in das Vorfilterfach und klappen Sie sie ein.

### Füllstandssensor reinigen (siehe Bilder P–Q)

Ziehen Sie den Netzstecker des Saugers aus der Steckdose. Nehmen Sie das Saugeroberteil **(16)** ab.

Entleeren Sie den Behälter **(1)**.

Bewegen Sie den Schwimmer **(47)** bzw. klopfen Sie ihn leicht ab, um den Schmutz zu entfernen.

Reinigen Sie den Schwimmer **(47)** mit einem weichen Tuch. Bei Bedarf können Sie auch den Schwimmer entnehmen. Drücken Sie dazu auf die Verriegelung **(48)** und nehmen Sie den Schwimmer **(47)** heraus.

Reinigen Sie den Magnet **(49)** mit einer Bürste.

Setzen Sie den Schwimmer **(47)** wieder ein.

### Aufbewahrung und Transport

#### Aufbewahrung

- Wickeln Sie das Netzkabel um die Kabelhalterung **(24)**.
- Stecken Sie das Zubehör in die dafür vorgesehenen Halterungen.
- Wickeln Sie den Saugschlauch **(33)** in das Fach für den Saugschlauch. Ziehen Sie die beiden Zugbänder **(17)** nach oben und haken Sie sie in die Befestigungsöffnungen ein.
- Klicken Sie die L-Boxx auf die Aufnahmen **(13)**.
- Entnehmen Sie den Vliesfilterbeutel, sobald er voll ist.
- Tragen Sie den Sauger nur am Tragegriff **(12)**.
- Stecken Sie zum Transport des Saugers den Verschlussstopfen **(23)** in die Schlauchaufnahme **(3)**.
- Stellen Sie den Sauger in einem trockenen Raum mit ebenen Untergrund ab und sichern Sie ihn vor unbefugter Benutzung.
- Treten Sie zum Feststellen der Lenkrollen **(21)** die Lenkrollenbremse **(22)** herunter.

#### Transport (siehe Bild R)

- Stecken Sie zum Transport des Saugers den Verschlussstopfen **(23)** in die Schlauchaufnahme **(3)**.
- Für einen einfacheren und rückschonenden Transport des Saugers entleeren Sie den Behälter vollständig bzw. entsorgen Sie den vollen Vliesfilterbeutel.
- Tragen Sie den Sauger nur am Tragegriff **(12)**.
- Entriegeln Sie die Lenkrollenbremse **(22)** zum Schieben oder zum Ziehen des Saugers.
- Verwenden Sie nur den ausgezogenen Führungsbügel **(15)** zum Schieben oder zum Ziehen des Saugers. Über Treppenabsätze darf der Sauger nicht mit dem Führungsbügel gezogen werden. Hierzu soll der Tragegriff verwendet werden.
- Achten Sie darauf, dass sich beim Tragen des Saugers auf den Treppen keine anderen Personen direkt hinter Ihnen befinden, falls der Staubsauger unerwartet fallen gelassen wird.

## Störungen beheben

► **Tritt eine Störung (z.B. Filterbruch) auf, muss der Sauger sofort ausgeschaltet werden. Vor erneuter Inbetriebnahme muss die Störung beseitigt werden.**

Problem	Abhilfe
Saugturbine läuft nicht an.	<p>Netzkabel, Netzstecker, Sicherung, Steckdose und Füllstandssensoren <b>(46)</b> überprüfen.</p> <p>Hauptschalter <b>(2)</b> steht auf „Start-/Stopp-Automatik“.</p> <p>Hauptschalter <b>(2)</b> auf das Symbol „Saugen“ stellen bzw. das an die Steckdose <b>(4)</b> angeschlossene Elektrowerkzeug einschalten.</p>
Saugturbine schaltet ab.	<p>Beim Nasssaugen blinken die LED-Anzeigen <b>A</b> und <b>M</b> langsam und gleichzeitig.</p> <p>Behälter <b>(1)</b> entleeren.</p> <p>Beim Trockensaugen blinken die LED-Anzeigen <b>A</b> und <b>M</b> schnell und gleichzeitig: Überlastschutz der Steckdose am Sauger ist aktiviert.</p> <p>Elektrowerkzeug ausschalten.</p>
Sauger schaltet ab.	<p>Überlastung des Saugers durch Überschreitung der maximalen Spannung der Steckdose am Sauger: Motorschutzsicherung ist ausgelöst.</p> <p>Senden Sie den Sauger an eine autorisierte <b>Bosch</b>-Kundendienststelle.</p>
Saugturbine läuft nach Behälterleerung nicht wieder an.	<p>Sauger ausschalten und 5 s warten, nach 5 s wieder einschalten.</p> <p>Füllstandssensoren <b>(46)</b> sowie den Zwischenraum der Füllstandssensoren <b>(46)</b> mit einer Bürste reinigen.</p>
Saugkraft lässt nach.	<p>Verstopfungen aus Saugdüse, Saugrohr, Saugschlauch <b>(33)</b> oder Flachfaltenfilter <b>(37)</b> entfernen.</p> <p>Vliesfilterbeutel <b>(36)</b> wechseln.</p> <p>Filterabdeckung <b>(43)</b> richtig einrasten.</p> <p>Saugeroberteil <b>(16)</b> richtig aufsetzen und Verschlüsse <b>(19)</b> schließen.</p> <p>Flachfaltenfilter <b>(37)</b> reinigen bzw. wechseln.</p>
Staubaustritt beim Saugen	<p>Korrekten Einbau des Flachfaltenfilters <b>(37)</b> überprüfen.</p> <p>Flachfaltenfilter <b>(37)</b> reinigen bzw. wechseln.</p>
Abschaltautomatik (Nasssaugen) spricht nicht an.	<p>Füllstandssensoren <b>(46)</b> sowie den Zwischenraum der Füllstandssensoren <b>(46)</b> mit einem Tuch reinigen.</p> <p>Füllstand ständig kontrollieren.</p>
Akustisches Warnsignal ertönt.	<p>Saugleistung zu gering eingestellt.</p> <p>Saugleistungsregler <b>(11)</b> auf einen höheren Wert einstellen.</p> <p>Falscher Schlauchdurchmesser eingestellt.</p> <p>Den richtigen Saugschlauchdurchmesser einstellen.</p> <p>Saugschlauch <b>(33)</b> verstopft oder abgeknickt.</p> <p>Verstopfung oder Knick beseitigen.</p> <p>Vliesfilterbeutel voll</p> <p>Vliesfilterbeutel <b>(36)</b> wechseln.</p> <p>Flachfaltenfilter <b>(37)</b> verschmutzt.</p> <p>Flachfaltenfilter reinigen oder gegebenenfalls wechseln.</p> <p>kein ausreichender Luftstrom durch das angeschlossene Elektrowerkzeug</p> <p>Falls vorhanden: Falschluföffnung des Elektrowerkzeugs öffnen bzw. einen passenden Absaugadapter mit Falschluföffnung verwenden.</p> <p>Fehlfunktion der Überwachungselektronik</p>



Problem	Abhilfe
	Kontaktieren Sie eine autorisierte <b>Bosch</b> -Kundendienststelle.
Akustisches Warnsignal beim Nasssaugen ertönt.	Es müssen keine Maßnahmen ergriffen werden.
Automatische Filterreinigung arbeitet nicht.	Die automatische Filterreinigung wird erst aktiviert, wenn der Luftstrom unter ein bestimmtes Niveau fällt. Zur Überprüfung der Funktion bzw. zur manuellen Filterreinigung wechseln Sie in den manuellen Modus durch Drücken der Taste manuelle Filterreinigung <b>(9)</b> .
Manuelle Filterreinigung lässt sich nicht auslösen.	Überhitzschutz des Saugers ist aktiviert. 10-maliges kontinuierliches Drücken der Taste manuelle Filterreinigung <b>(9)</b> hat den Überhitzschutz ausgelöst. Der Überhitzschutz wird nach 20 s automatisch aufgehoben. 30-maliges kontinuierliches Drücken der Taste manuelle Filterreinigung <b>(9)</b> hat den Überhitzschutz ausgelöst. Der Überhitzschutz wird nach 4 min automatisch aufgehoben. Wenn das Problem weiterhin besteht, kontaktieren Sie eine autorisierte <b>Bosch</b> -Kundendienststelle.
Automatische Filterreinigung wird nicht ausgelöst.	Kontaktieren Sie eine autorisierte <b>Bosch</b> -Kundendienststelle.

## Kundendienst und Anwendungsberatung

Der Kundendienst beantwortet Ihre Fragen zu Reparatur und Wartung Ihres Produkts sowie zu Ersatzteilen. Explosionszeichnungen und Informationen zu Ersatzteilen finden Sie auch unter: **www.bosch-pt.com**  
Das Bosch-Anwendungsberatungs-Team hilft Ihnen gerne bei Fragen zu unseren Produkten und deren Zubehör.  
Geben Sie bei allen Rückfragen und Ersatzteilbestellungen bitte unbedingt die 10-stellige Sachnummer laut Typenschild des Produkts an.

### Deutschland

Robert Bosch Power Tools GmbH  
Servicezentrum Elektrowerkzeuge  
Zur Luhne 2  
37589 Kalefeld – Willershausen  
Kundendienst: Tel.: (0711) 400 40 460  
E-Mail: Servicezentrum.Elektrowerkzeuge@de.bosch.com  
Unter [www.bosch-pt.de](http://www.bosch-pt.de) können Sie online Ersatzteile bestellen oder Reparaturen anmelden.  
Anwendungsberatung:  
Tel.: (0711) 400 40 460  
Fax: (0711) 400 40 462  
E-Mail: kundenberatung.ew@de.bosch.com

### Weitere Serviceadressen finden Sie unter:

[www.bosch-pt.com/serviceaddresses](http://www.bosch-pt.com/serviceaddresses)

## Entsorgung

Sauger, Zubehör und Verpackungen sollen einer umweltgerechten Wiederverwertung zugeführt werden.



Werfen Sie den Sauger nicht in den Hausmüll!

### Nur für EU-Länder:

Nicht mehr gebrauchsfähige Sauger müssen getrennt entsorgt werden. Nutzen Sie die vorgesehenen Sammelsysteme.

Bei unsachgemäßer Entsorgung können Elektro- und Elektronik-Altgeräte aufgrund des möglichen Vorhandenseins gefährlicher Stoffe schädliche Auswirkungen auf die Umwelt und die menschliche Gesundheit haben.

### Nur für Deutschland:

#### Informationen zur Rücknahme von Elektro-Altgeräten für private Haushalte

Wie im Folgenden näher beschrieben, sind bestimmte Vertreter zur unentgeltlichen Rücknahme von Altgeräten verpflichtet.

Vertreiber mit einer Verkaufsfläche für Elektro- und Elektronikgeräte von mindestens 400 m<sup>2</sup> sowie Vertreiber von Lebensmitteln mit einer Gesamtverkaufsfläche von mindestens 800 m<sup>2</sup>, die mehrmals im Kalenderjahr oder dauerhaft Elektro- und Elektronikgeräte anbieten und auf dem Markt bereitstellen, sind verpflichtet,

- bei der Abgabe eines neuen Elektro- oder Elektronikgeräts an einen Endnutzer ein Altgerät des Endnutzers der gleichen Geräteart, das im Wesentlichen die gleichen Funktionen wie das neue Gerät erfüllt, am Ort der Abgabe oder in unmittelbarer Nähe hierzu unentgeltlich zurückzunehmen; Ort der Abgabe ist auch der private Haushalt, sofern dort durch Auslieferung die Abgabe erfolgt: In diesem Fall ist die Abholung des Altgeräts für den Endnutzer unentgeltlich; und
- auf Verlangen des Endnutzers Altgeräte, die in keiner äußeren Abmessung größer als 25 cm sind, im Einzelhandelsgeschäft oder in unmittelbarer Nähe hierzu unentgeltlich zurückzunehmen; die Rücknahme darf nicht an den Kauf eines Elektro- oder Elektronikgerätes ge-

knüpft werden und ist auf drei Altgeräte pro Geräteart beschränkt.

Der Vertreter hat beim Abschluss des Kaufvertrags für das neue Elektro- oder Elektronikgerät den Endnutzer über die Möglichkeit zur unentgeltlichen Rückgabe bzw. Abholung des Altgeräts zu informieren und den Endnutzer nach seiner Absicht zu befragen, ob bei der Auslieferung des neuen Geräts ein Altgerät zurückgegeben wird.

Dies gilt auch bei Vertrieb unter Verwendung von Fernkommunikationsmitteln, wenn die Lager- und Versandflächen für Elektro- und Elektronikgeräte mindestens 400 m<sup>2</sup> betragen oder die gesamten Lager- und Versandflächen mindestens 800 m<sup>2</sup> betragen, wobei die unentgeltliche Abholung auf Elektro- und Elektronikgeräte der Kategorien 1 (Wärmeüberträger), 2 (Bildschirmgeräte) und 4 (Großgeräte mit mindestens einer äußeren Abmessung über 50 cm) beschränkt ist. Für alle übrigen Elektro- und Elektronikgeräte muss der Vertreter geeignete Rückgabemöglichkeiten in zumutbarer Entfernung zum jeweiligen Endnutzer gewährleisten; das gilt auch für Altgeräte, die in keiner äußeren Abmessung größer als 25 cm sind, die der Endnutzer zurückgeben will, ohne ein neues Gerät zu kaufen.

## English

### Safety information for vacuum cleaners



**Read all the safety information and instructions.** Failure to observe the safety information and follow instructions may result in electric shock, fire and/or serious injury.

Save all warnings and instructions for future reference.

- ▶ **This vacuum cleaner is not intended for use by children or persons with physical, sensory or mental impairments. It should not be used by persons who have insufficient experience and knowledge.** Otherwise, there is a risk of operating errors and injuries.
- ▶ **Supervise children.** This will ensure that children do not play with the vacuum cleaner.
- ▶ **Comply with all safety provisions for the substances being extracted.**

**⚠ WARNING** Never vacuum material that contains asbestos. Asbestos is a carcinogenic substance.

**⚠ WARNING** Only use the vacuum cleaner if you have been adequately informed about the use of the equipment, the substances to be vacuumed and how to dispose of these safely. Thorough instruction on how to use the equipment prevents accidental misuse and injuries.

**⚠ WARNING** The vacuum cleaner is suitable for vacuuming dry substances, and can also be used to vacuum liquids when taking appropriate measures. The penetration of liquids increases the risk of an electric shock.

▶ **Do not use the vacuum cleaner to vacuum combustible or explosive liquids, such as petrol, oil, alcohol or solvents. Do not vacuum hot, burning or explosive dust. Do not operate the vacuum cleaner in areas subject to explosion hazards.** Dust, vapours and liquids can ignite or explode.

**⚠ WARNING** Only use the socket for the purpose stipulated in the operating manual.

**⚠ WARNING** If you notice a foam or water leak, switch off the vacuum cleaner immediately and empty the container. Otherwise, the vacuum cleaner can become damaged.

- ▶ **NOTE: The vacuum cleaner must only be stored indoors.**
- ▶ **NOTE: Clean the liquid fill level sensors regularly and check whether they are damaged.** Otherwise, the equipment may not function properly.
- ▶ **If operating the vacuum cleaner in a damp location is unavoidable, use a residual current device (RCD).** Use of an RCD reduces the risk of electric shock.
- ▶ **Always check the vacuum cleaner, cable and plug before use. Do not use the vacuum cleaner if you discover any damage. Do not open the vacuum cleaner yourself. It should be repaired exclusively by a qualified professional using only genuine spare parts.** Damaged vacuum cleaners, cables and plugs increase the risk of electric shock.
- ▶ **Do not crush the cable or run the device over it. Do not pull on the power cable to pull the plug out of the socket or to move the vacuum cleaner.** Damaged cables increase the risk of an electric shock.
- ▶ **Pull the plug out of the socket before cleaning or performing maintenance on the vacuum cleaner, making tool adjustments, changing accessories or putting away the vacuum cleaner.** This safety measure prevents the vacuum cleaner from being started accidentally.
- ▶ **Ensure that the workplace is well ventilated.**
- ▶ **The vacuum cleaner should be repaired exclusively by a qualified professional using only genuine spare parts.** This will ensure that the safety of the vacuum cleaner is maintained.



- ▶ **If the dust extractor is being used in areas containing hazardous substances, then vacuum, wipe or seal the outside of the dust extractor before taking it out of the hazardous area.** All parts of the dust extractor are deemed contaminated and you must ensure appropriate measures are taken to prevent the hazardous substances from spreading.

**⚠ WARNING** The dust extractor contains dust particles that pose a risk to health.

Emptying and maintenance procedures, including the disposal of dust containers, should only be carried out by professionals. Suitable protective equipment is required. Do not operate the vacuum cleaner unless the complete filter system is correctly inserted. Otherwise, you are putting your health at risk.

- ▶ **Before using the equipment for the first time, check that the vacuum hose is in perfect condition. Leave the vacuum hose fitted to the vacuum cleaner while doing this so that no dust escapes accidentally.** Otherwise, you may end up inhaling dust particles.
- ▶ **Do not sit on the vacuum cleaner.** You can damage the vacuum cleaner this way.
- ▶ **Take care when using the power cable and the vacuum hose.** Improper use of these can put other people at risk.
- ▶ **Do not clean the vacuum cleaner by spraying a jet of water directly at it.** Water entering the top of the vacuum cleaner will increase the risk of electric shock.
- ▶ **Connect the dust extractor to a properly earthed power supply system.** The plug socket and extension cable must have a fully functioning protective conductor.
- ▶ **Products sold in GB only:**  
Your product is fitted with an BS 1363/A approved electric plug with internal fuse (ASTA approved to BS 1362). If the plug is not suitable for your socket outlets, it should be cut off and an appropriate plug fitted in its place by an authorised customer service agent. The replacement plug should have the same fuse rating as the original plug. The severed plug must be disposed of to avoid a possible shock hazard and should never be inserted into a mains socket elsewhere.
- ▶ **Do not use the socket on the vacuum cleaner when wet vacuuming or in the humid condition.** Contact with water poses a risk of short circuit or electric shock.

## Symbols

The following symbols may provide you with important information pertaining to the use of your dust extractor. Please take note of these symbols and their meaning. Knowing what these symbols mean will help you to use your extractor more effectively and more safely.

### Symbols and their meaning



**⚠ WARNING! Read all the safety and general instructions.** Failure to observe the safety and general instructions may result in electric shock, fire and/or serious injury.

### Symbols and their meaning



Dust extractor from dust class M in accordance with IEC/EN 60335-2-69 for the **dry extraction** of harmful dusts with an exposure limit of  $\geq 0.1 \text{ mg/m}^3$



**WARNING! The dust extractor contains dust particles that pose a risk to health. Emptying and maintenance procedures, including the disposal of dust containers, should only be carried out by professionals. Suitable protective equipment is required. Do not operate the dust extractor unless the complete filter system is correctly inserted.** Otherwise, you are putting your health at risk.



**max. 1 L-Boxx  
max. 15 kg**

Only attach a maximum of one L-BOXX.

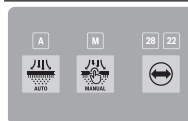
The weight of the L-BOXX along with its contents must not exceed 15 kg.



**Do not hang the dust extractor on a crane hook, e.g. in order to transport it.** The dust extractor is not suitable for moving with a crane. There is a risk of injury and damage if you do this.



**Do not sit or stand on the dust extractor.** The dust extractor may tip over and become damaged if you do this. This poses a risk of injury.



**A**

**A**

LED indicator for automatic filter cleaning mode

**M**

**M**

LED indicator for manual filter cleaning mode

**28 22**

**28/22**

Indicator LED: Vacuum hose diameter



Button for automatic filter cleaning



Button for manual filter cleaning

### Symbols and their meaning



Vacuum hose diameter button (volumetric flow rate)



#### Automatic start/stop function

Extracts dust that accumulates from working power tools; the dust extractor switches on automatically and off again with a time delay. The plug socket on the dust extractor is constantly live.



#### Switching off

The plug socket on the dust extractor is without power.



#### Extraction

Extracting dust deposits and dust from the extraction system.

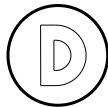
The plug socket on the dust extractor is constantly live.



#### Min/Max

Continuous regulation of suction power:

- Maximum suction power for applications with a high level of dust generation
- Reduced suction power for applications that generate a low level of dust, and also to regulate the suction between the connected power tool and the surface of the workpiece (e.g. when sanding)



Data logging is activated in this dust extractor.

max.  
2100 W  
min.  
100 W

Permitted connected load of the connected power tool (country-specific)

## Product Description and Specifications

Please observe the illustrations at the beginning of this operating manual.

### Intended Use

The dust extractor is intended for collecting, vacuuming, conveying and separating non-flammable dry dusts and non-flammable liquids. The dust extraction capability of the dust extractor has been tested and corresponds to dust class M. It is suitable for the increased demands in professional use, e.g. in trade, industry and workshops.

Dust extractors from dust class M in accordance with IEC/EN 60335-2-69 may only be used to vacuum and extract harmful dust with an exposure limit of  $\geq 0.1 \text{ mg/m}^3$ .

Only use the dust extractor if you can fully evaluate all functions and carry them out without restrictions, or if you have received corresponding instructions.

### Product Features

The numbering of the product features refers to the representation of the vacuum cleaner on the graphic pages.

- (1) Container
- (2) Main switch
- (3) Hose adapter
- (4) Plug socket for power tool
- (5) Indicator LED **A**: Automatic filter cleaning mode
- (6) Indicator LED **M**: Manual filter cleaning mode
- (7) Indicator LED **22/28**: Vacuum hose diameter
- (8) Vacuum hose diameter button (volumetric flow rate)
- (9) Button for manual filter cleaning
- (10) Button for automatic filter cleaning
- (11) Suction power regulator
- (12) Carrying handle
- (13) L-BOX holder
- (14) Guide handle pushbutton
- (15) Retractable guide handle
- (16) Top part of dust extractor
- (17) Pull strap
- (18) Fastening opening
- (19) Catch for top part of dust extractor
- (20) Wheel
- (21) Castor
- (22) Castor brake
- (23) Sealing plug for extraction connection
- (24) Cable holder
- (25) Rear handle section
- (26) Holder for floor nozzle
- (27) Floor nozzle
- (28) Combi brush nozzle
- (29) Combi power tool adapter
- (30) Pre-filter cover
- (31) Pre-filter release button
- (32) Suction tube
- (33) Vacuum hose
- (34) Curved nozzle
- (35) Fleece filter bag holder
- (36) Fleece filter bag
- (37) Flat-pleated filter
- (38) Vacuum hose snap fastener

- |   |                              |
|---|------------------------------|
| (39) PowerTool adapter (front part)               | (45) Pre-filter              |
| (40) PowerTool adapter (rear part)                | (46) Fill level sensor       |
| (41) Combi brush nozzle release button            | (47) Float                   |
| (42) Guide rails for the retractable guide handle | (48) Float locking mechanism |
| (43) Filter cover for flat-pleated filter         | (49) Magnet                  |
| (44) Closing flap for filter cover                |                              |

## Technical data

Wet/dry extractor		GAS 12-40 MA	GAS 12-40 MA
Article number <b>3 601 JMO ...</b>		... 120/... 1F0 ... 180/... 1E0/... 1N0 ... 1K0 ... 1L0/... 170 ... 1H0 ... 130	... 1D0/... 1G0 ... 1C0 ... 160
Rated power input	W	1200	1200
Frequency	Hz	50-60	60
Container volume (gross)	l	40	40
Net volume (dry)	l	28	26
Net volume (liquid)	l	20	18
Volume of fleece filter bag	l	19	19
Vacuum pressure <sup>A)</sup>			
- Dust extractor	hPa	220	180
- Turbine	hPa	230	200
Flow rate <sup>A)</sup>			
- Dust extractor	l/s	28	26
	m <sup>3</sup> /h	100.8	93.6
- Turbine	l/s	71.5	70
	m <sup>3</sup> /h	257	252
Dust class		M	M
Weight <sup>B)</sup>	kg	14.1	14.5
Protection class		⊕/I	⊕/I
Protection rating		IPX4	IPX4

A) Measured using a vacuum hose 4 m long and 28 mm in diameter

B) Weight without mains connection cable and without mains plug

The specifications apply to the specified rated voltages. These specifications may vary at different voltages and in country-specific models.

Values can vary depending on the product, scope of application and environmental conditions. To find out more, visit [www.bosch-professional.com/wac](http://www.bosch-professional.com/wac).

## Plug socket on the dust extractor

Permitted connected load of the connected power tool			
3 601 JMO ...	Rated voltage	Maximum power	Minimum power
... 120/... 1F0	230 V	2100 W	100 W
... 180/... 1E0/... 1N0	220 V	2100 W	100 W
... 1K0	220-230 V	2100 W	100 W
... 1L0/... 170	220-240 V	1660 W	100 W
... 1H0	220 V	1000 W	100 W
... 130	230 V	1100 W	100 W

**Permitted connected load of the connected power tool**

3 601 JMO ...	Rated voltage	Maximum power	Minimum power
... 1D0/... 1G0	127 V	705 W	100 W
... 1C0	115 V	525 W	100 W
... 160	110 V	560 W	100 W

Permitted connected load of the connected power tool.

These values can differ for other country-specific models. Please take note of the information on the socket of the dust extractor.

**Noise/Vibration Information**

Noise emission values determined according to **EN 60335-2-69**.

Typically the A-weighted sound pressure level of the dust extractor is **74 dB(A)**. Uncertainty  $K = 2$  dB. The noise level when working can exceed the volume stated. **Wear hearing protection!**

Vibration total values  $a_h$  (tri-ax vector sum) and uncertainty  $K$  determined according to **EN 60335-2-69**:

$a_h < 2.5 \text{ m/s}^2$ ,  $K = 1.5 \text{ m/s}^2$ .

**Assembly**

- **Pull the plug out of the socket before cleaning or performing maintenance on the vacuum cleaner, making tool adjustments, changing accessories or putting away the vacuum cleaner.** This safety measure prevents the vacuum cleaner from being started accidentally.

**Fitting the vacuuming accessories (see figure A)**

The vacuum hose (**33**) has a clip system that can be used to connect vacuuming accessories (combi power tool adapter (**29**), curved nozzle (**34**), combi brush nozzle (**28**)).

**Fitting the curved nozzle**

- Push the curved nozzle (**34**) onto the vacuum hose (**33**) until you hear both snap fasteners (**38**) on the vacuum hose engage.
- To remove the adapter, press the snap fasteners (**38**) inwards and pull apart the components.

**Fitting the floor nozzle and tubes**

- If required, place the suction tubes (**32**) firmly inside one another and then attach them firmly to the curved nozzle (**34**).
- Attach the floor nozzle (**27**) firmly to the suction tube (**32**) or the curved nozzle (**34**).

**Fitting the combi power tool adapter**

The combi power tool adapter (**29**) consists of the PowerTool adapter (front part) (**39**) and the PowerTool adapter (rear part) (**40**).

The combi power tool adapter (**29**) is compatible with Bosch power tools.

With an inner diameter of 38.5 mm and an outer diameter of 45 mm, the PowerTool adapter (rear part) (**40**) can be used for power tools manufactured by other brands.

Place the PowerTool adapter (front part) (**39**) on the PowerTool adapter (rear part) (**40**) and connect both adapters by twisting them in opposite directions (see figure **B**).

Push the combi power tool adapter (**29**) onto the vacuum hose (**33**) until you hear both push buttons (**38**) on the vacuum hose click into place.

To remove the adapter, press the push buttons (**38**) inwards and pull the combi power tool adapter out of the vacuum hose.

To separate the two adapters, loosen the connection by twisting in opposite directions and pulling the adapters apart.

**Fitting the Combi Brush Nozzle**

Push the combi brush nozzle (**28**) onto the vacuum hose (**33**) until you hear both push buttons (**38**) on the vacuum hose click into place.

To remove the adapter, press the snap fasteners (**38**) inwards and pull apart the components.

**Adjusting the Combi Brush Nozzle (see figure C)**

You can use the combi brush nozzle (**28**) as a crevice nozzle or brush.

Press the release button (**41**) and push the brush forwards to use the combi brush nozzle (**28**) as a brush.

Press the release button (**41**) and pull the brush backwards to use the combi brush nozzle (**28**) as a crevice nozzle.

**Fitting the vacuum hose (see figure D)**

Pull the sealing plug (**23**) out of the hose adapter (**3**).

Attach the vacuum hose (**33**) to the hose adapter (**3**) and turn it clockwise as far as it will go.

- **Always seal the extraction connection with the sealing plug whenever you remove the vacuum hose.** This prevents dust from escaping.

**Note:** The friction generated by the dust in the vacuum hose and accessory during extraction causes an electrostatic charge that the user may experience as static discharge (depending on environmental factors and their physiological state).

Bosch generally recommends using an anti-static vacuum hose (accessory) to vacuum up fine dust and dry materials.

**Attaching the Vacuum Hose to the Dust Extractor (see figure E)**

Wrap the fitted vacuum hose (**33**) into the compartment for the vacuum hose. Pull up both pull straps (**17**) and hook them into the fastening openings (**18**).

## Changing the Fleece Filter Bag (dry extraction)

A fleece filter bag (36) must be used for the dry extraction of dust class M materials.

Insofar as materials with or without an exposure limit of  $\geq 1 \text{ mg/m}^3$  (dust class L materials) are extracted, these can be sucked straight into the container.

**Note:** Switch off the automatic filter cleaning when using the fleece filter bag (see "Automatic/Manual Filter Cleaning (see figure L)", page 27).

**⚠ WARNING** The dust extractor contains dust particles that pose a risk to health.

**Emptying and maintenance procedures, including the disposal of dust containers, should only be carried out by professionals. Suitable protective equipment is required. Do not operate the vacuum cleaner unless the complete filter system is correctly inserted.** Otherwise, you are putting your health at risk.

### Inserting/Removing the Fleece Filter Bag (see figures F–G)

Open the catches (19) and remove the top part of the dust extractor (16).

For inserting put the fleece filter bag (36) on the fleece filter bag holder (35) and insert the fleece filter bag (36) with the fleece filter bag holder (35) into the container (1).

For removing close the opening of the full fleece filter bag by pulling the catch. Pull the sealed fleece filter bag (36) out of the fleece filter bag holder (35) and remove it from the dust extractor.

Put the top part of the dust extractor (16) back on and connect the container (1) with the top part of the dust extractor (16) by closing the catches (19).

### Attaching the L-Boxx (see figure H)

You can attach an L-Boxx to the top part of the dust extractor for transporting the extractor and to provide space-saving storage for extractor accessories and/or the power tool.

Attach the vacuum hose to the dust extractor (see figure E).

Click the L-Boxx onto the holders (13).

#### ▶ Do not use the dust extractor with an L-Boxx attached.

This will raise the dust extractor's centre of gravity. The extractor may tip over. There is a risk of injury and damage if you do this.

#### ▶ Do not carry the dust extractor by the carrying handle of the attached L-Boxx.

The dust extractor is too heavy for the carrying handle of the L-Boxx. There is a risk of injury and damage if you do this.

### Installing the Retractable Guide Handle (see figures I–J)

**Note:** The retractable guide handle cannot be removed. When assembling, ensure that the guide handle is aligned correctly.

Before inserting the guide handle (15), align it using the R (right) and L (left) markings.

Insert the guide handle (15) into the guide rails (42).

Press the guide handle (15) down to the stop line until the guide handle audibly clicks into place.

Press the snap fastener (14) to change the length of the guide handle (15).

## Operation

▶ **Pull the plug out of the socket before cleaning or performing maintenance on the vacuum cleaner, making tool adjustments, changing accessories or putting away the vacuum cleaner.** This safety measure prevents the vacuum cleaner from being started accidentally.

### Start-up

▶ **Pay attention to the mains voltage.** The voltage of the power source must correspond with the data on the type plate of the vacuum cleaner.

▶ **Make sure you inform yourself about the applicable regulations/laws on how to handle harmful types of dust in your country.**

The dust extractor may be used for vacuuming and extracting the following materials:

– Dusts with an exposure limit of  $\geq 0.1 \text{ mg/m}^3$

▶ **Products that are only sold in AUS and NZ:** Use a residual current device (RCD) with a nominal residual current of 30 mA or less.

The dust extractor must categorically not be used in potentially explosive areas.

To ensure optimum suction power, you must always fully unwind the vacuum hose (33) from the top part of the dust extractor (16).

### Adjusting the Suction Power

You can adjust the suction power to a continuously variable degree using the suction power regulator (11).

Set the suction power regulator (11) to maximum suction power when completing applications that generate a high level of dust.

Set the suction power regulator (11) to the reduced suction power position when completing applications that generate a low level of dust, and also to regulate the suction between the connected power tool and the surface of the workpiece (e.g. when sanding).

### Volume Flow Monitoring

The dust extractor is fitted with volume flow monitoring. In the "extraction" operating mode, the volume flow monitoring is fixed to a value of 20 m/s.

If the value falls below this, e.g. due to accumulated dirt in the vacuum hose, a full fleece filter bag or a clogged flat-pleated filter, one of the LED indicators (7) 22 or 28 will flash and an audible alarm signal will sound. If this happens, switch off the dust extractor and check it as described in the "Rectifying faults" section.

**Note:** When working with power tools that have a low air feed into the vacuum hose (e.g. jigsaws, sanders, etc.), an audible alarm signal may sound. To avoid the warning message, it is recommended that you also use a suitable dust ex-

traction adapter with a false air intake from the range of accessories.

### Adjusting the hose diameter

Hose diameter	Volume flow setting
22 mm	28 m <sup>3</sup> /h
28 mm	45 m <sup>3</sup> /h

To regulate the suction power, select the hose diameter used.



Press the vacuum hose diameter button (8). LED indicator (7) 22 or 28 will light up.

### Plug socket on the dust extractor

- **Observe the permitted connected load of the plug socket on the dust extractor. Exceeding the maximum permitted connected load can cause the dust extractor to be overloaded. The motor protection device will be triggered.** Send the dust extractor to an authorised **Bosch** after-sales service centre.

The plug socket for power tools (4) is live as soon as the mains plug of the dust extractor is plugged into the socket and the main switch is in position 1. It can be used as an external power connection on the dust extractor, e.g. when working with extraction systems. In position 1+, the automatic start/stop feature of the dust extractor is activated. The dust extractor can be switched on remotely via the connected power tool.

### Dry vacuuming

#### Vacuuming up dust deposits



To **switch on the dust extractor**, turn the main switch (2) to position 1.



To **switch off the dust extractor**, turn the main switch (2) to position 0.

#### Extracting dust that accumulates from working power tools (see figure K)

- **There must be a sufficient air exchange rate in the room when the exhaust air comes back into the room. Be aware of the corresponding national regulations.**

The dust extractor has an integrated plug socket for power tools (4), which can be used to connect an external power tool. Observe the maximum permitted load of the connected power tool.

Fit the combi power tool adapter (29) (see figure B).

Insert the combi power tool adapter (29) into the extraction outlet of the power tool.



To switch on the **automatic start/stop feature** of the dust extractor, turn the main switch (2) to position 1+.

To **start the dust extractor**, switch on the power tool connected to the plug socket (4). The dust extractor will start automatically.

To **stop dust extraction**, switch the power tool off.

The automatic start/stop run-on function will run for up to 15 s longer in order to extract the remaining dust from the vacuum hose.



To **switch off the dust extractor**, turn the main switch (2) to position 0.

### Using the extraction system (accessory)



Connect the extraction system to the vacuum hose (33).

To **extract dust via the extraction system**, turn the main switch (2) to position 1.

Hold the extraction system up to the wall and switch on the power tool. The negative pressure this creates causes the extraction system to stick to the wall independently.

Switch off the power tool and carefully remove the extraction system from the wall.



To **switch off the dust extractor**, turn the main switch (2) to position 0.

### Wet vacuuming

- **Do not use the vacuum cleaner to vacuum combustible or explosive liquids, such as petrol, oil, alcohol or solvents. Do not vacuum hot, burning or explosive dust. Do not operate the vacuum cleaner in areas subject to explosion hazards.** Dust, vapours and liquids can ignite or explode.

- **The vacuum cleaner must not be used as a water pump.** The vacuum cleaner is designed for vacuuming air and vacuuming water mixtures.

**Note:** The requirements for the degree of penetration (dust class M) have only been verified for dry extraction.

#### Before Starting Wet Extraction

Empty the container (1) and remove the fleece filter bag (36).

Check the fill level sensor (46) for dirt. The fill level sensor must be clean in order for the dust extractor to switch off automatically when the container is full (see "Cleaning the fill level sensor (see figures P-Q)", page 28).

- **During wet extraction, the automatic filter cleaning function must be deactivated.**

Press the automatic filter cleaning button (10) to activate manual filter cleaning (see "Manual Filter Cleaning", page 27). This deactivates automatic filter cleaning and LED indicator A (5) goes out.

#### Vacuuming up liquids

#### **⚠ WARNING**

**If you notice a foam or water leak, switch off the vacuum cleaner im-**

**mediately and empty the container.** Otherwise, the vacuum cleaner can become damaged.

To **switch on the dust extractor**, turn the main switch **(2)** to position **1**.

The dust extractor is equipped with fill level sensors **(46)**. If the maximum fill level has been reached, the dust extractor automatically switches off and the two LED indicators **A (5)** and **M (6)** flash simultaneously once a second. Restart protection is activated and can be deactivated by switching the dust extractor on and off once.

**Note:** Check the fill level regularly and empty the container in good time. If, during wet extraction, an acoustic warning signal sounds, no measures are necessary. The operational safety of the dust extractor is not impaired.

To **switch off the dust extractor**, turn the main switch **(2)** to position **0**.

Hold the container **(1)** in the rear handle section **(25)** and twist it forwards to drain the liquid.

#### After Wet Extraction

After wet vacuuming, always clean the fill level sensor **(46)** (see "Cleaning the fill level sensor (see figures P–Q)", page 28).

To prevent mould growth after wet extraction:

- Remove the flat-pleated filter **(37)** and leave this to dry thoroughly.
- Remove the top part of the dust extractor **(16)**, open the filter cover **(43)** and leave both elements to dry thoroughly.

### Automatic/Manual Filter Cleaning (see figure L)

#### Automatic Filter Cleaning

**Note:** The automatic filter cleaning function is set to be on by default when the dust extractor is switched on.

The LED indicator **A (5)** will light up continuously.

When the automatic filter cleaning function is active, the flat-pleated filter **(37)** is cleaned by two blasts of air (pulsating noise). This activates as soon as the sensor detects that the airflow has dropped below a specific level.

Regular use of the filter cleaning function will increase the service life of the filter.

In order to achieve an optimum filter service life, deactivate the automatic filter cleaning function only in exceptional cases, e.g. for wet extraction.

#### Manual Filter Cleaning

Press the manual filter cleaning button **(9)** to run manual filter cleaning. The flat-pleated filter **(37)** is cleaned using 2 blasts of air. The LED indicator **M (6)** will light up white for 2 s. If LED indicator **M (6)** goes out, the next blast of air can be triggered. To do this, press the manual filter cleaning button **(9)** again.

**Note:** For manual filter cleaning, please note that the time interval between each time a button is pressed should be 2–3 s. Continuously pressing the manual filter cleaning button **(9)** multiple times will cause the over-temperature protection of the dust extractor to be activated. The over-

temperature protection will be automatically suspended after a while (see "Rectifying Errors", page 28).

To switch off the manual filter cleaning, press the automatic filter cleaning button **(10)**.

A flat-pleated filter with surface dirt is still fully functional. It is not necessary to clean the flat-pleated filter manually by shaking or blowing it out; this may even damage the filter.

## Maintenance and service

### Maintenance and Cleaning

► **Pull the plug out of the socket before cleaning or performing maintenance on the vacuum cleaner, making tool adjustments, changing accessories or putting away the vacuum cleaner.** This safety measure prevents the vacuum cleaner from being started accidentally.

► **To ensure safe and efficient operation, always keep the dust extractor and the ventilation slots clean.**

In order to avoid safety hazards, if the power supply cord needs to be replaced, this must be done by **Bosch** or by an after-sales service centre that is authorised to repair **Bosch** power tools.

► **Wear a dust mask when servicing and cleaning the vacuum cleaner.**

Clean the housing of the dust extractor occasionally with a damp cloth.

► **Do not use compressed air to clean the dust extractor.**

The filter or other components may become damaged.

At least once a year a technical inspection of the dust extractor must be carried out by the manufacturer or someone who has been trained (e.g. to check for filter damage, to check that the dust extractor is tight and that the control unit is in perfect working order).

### Cleaning and maintenance after extracting hazardous substances

- All parts that may have come into contact with the hazardous substances must be considered contaminated.
- Vacuum, wipe down and seal the outside of the dust extractor thoroughly before removing it from the area containing the hazardous substances.
- Only clean, dismantle and perform maintenance on the dust extractor if this can be done without endangering yourself or other persons. Wear personal protective equipment for cleaning and maintenance tasks. Undertake the work in a well ventilated room.
- First clean the outside of the dust extractor before dismantling it.
- All parts of the dust extractor that cannot be adequately cleaned must be disposed of in impermeable bags. Please observe the applicable regulations for the disposal of such waste.
- Clean the maintenance area after completing the work.

### Cleaning the container

Wipe the container **(1)** from time to time using a non-abrasive off-the-shelf cleaning product and leave it to dry.



### Cleaning/Changing the Flat-Pleated Filter (see figures M–N)

- ▶ **Hold the filter cover by the closing flap whilst opening it, and make sure that the opened filter cover clicks into the vertical position.** There is a risk of injury if the filter cover falls down.

The suction power is dependent on the condition of the filter. Therefore, the filter should be cleaned regularly.

If the flat-pleated filter (37) becomes damaged, replace it immediately.

- Before each time you clean/replace the flat-pleated filter (37), remove the vacuum hose (33) and insert the sealing plug (23) into the hose adapter (3).
- Pull on the closing flap (44) and twist the filter cover (43) upwards until it clicks into the vertical position.
- Hold the flat-pleated filter (37) by the supports and take it out from above.
- Use a damp cloth to remove any dust and dirt that accrues around the edge of the container (1) when removing the flat-pleated filter (37).
- The flat-pleated filter can be rinsed out under running water.
- Insert the cleaned (or a new) flat-pleated filter (37), ensuring that it is positioned correctly and securely.
- Close the filter cover (43), ensuring you hear it click into place.

### Cleaning the Pre-Filter (see figure O)

- ▶ **The pre-filter must not be wet cleaned.**
- ▶ **Do not reach between the guide handle and the dust extractor from above in order to unlock to pre-filter cover.** Otherwise, your hand might get caught.

Pull the guide handle (15) up until the pre-filter cover is freely accessible from the rear.

Press the release button (31) of the pre-filter cover (30) and take it from the pre-filter compartment.

Remove the pre-filter (45).

Brush down the flaps of the pre-filter with a soft brush.

Place the pre-filter into the pre-filter cover (30).

Place the pre-filter cover (30) into the pre-filter compartment and fold it in.

### Cleaning the fill level sensor (see figures P–Q)

Pull the dust extractor's mains plug from the plug socket.

Remove the top part of the vacuum cleaner (16).

Empty the container (1).

Move the float (47) or gently tap it to remove the dirt.

Clean the floater (47) using a soft cloth.

If necessary, you can also remove the float. To do this, press the locking mechanism (48) and remove the float (47).

Clean the magnet (49) using a brush.

Reinsert the float (47).

### Storage and transport

#### Storage

- Wrap the power cable around the cable holder (24).
- Insert the accessory into the corresponding brackets.
- Wrap the vacuum hose (33) into the compartment for the vacuum hose. Pull up both pull straps (17) and hook them into the fastening openings.
- Click the L-BOXX onto the holders (13).
- Remove the fleece filter bag as soon as it is full.
- Only ever carry the dust extractor by the carrying handle (12).
- To transport the dust extractor, insert the sealing plug (23) into the hose adapter (3).
- Store the dust extractor on a level surface in a dry room and secure it so that it cannot be used by unauthorised persons.
- Put the castor brake (22) down to hold the castors (21) in place.

#### Transport (see figure R)

- To transport the dust extractor, insert the sealing plug (23) into the hose adapter (3).
- To make transporting the dust extractor easier and gentler on the back, completely empty the container or dispose of the full fleece filter bag beforehand.
- Only ever carry the dust extractor by the carrying handle (12).
- Unlock the castor brake (22) for pushing or pulling the dust extractor.
- Only use the extended guide handle (15) to push or pull the dust extractor. The dust extractor must not be pulled up steps by the guide handle. The carrying handle must be used in this instance.
- When carrying the dust extractor up steps, ensure there is nobody directly behind you, in case the dust extractor should unexpectedly fall.

### Rectifying Errors

- ▶ **If a fault (e.g. a filter damage) occurs, the vacuum cleaner must be switched off immediately. The fault must be repaired before resuming operation.**

Problem	Remedy
Suction turbine will not switch on.	Check the mains cable, mains plug, fuse, socket and fill level sensors (46). The main switch (2) is set to "automatic start/stop". Set the main switch (2) to the "extraction" symbol or switch on the power tool plugged into the plug socket (4).
The suction turbine switches off.	During wet extraction, the LED indicators <b>A</b> and <b>M</b> will flash slowly and simultaneously.



Problem	Remedy
	<p>Empty the container <b>(1)</b>.</p> <p>During dry extraction, the LED indicators <b>A</b> and <b>M</b> will flash quickly and simultaneously: The overload protection on the dust extractor socket is activated.</p> <p>Switch off the power tool.</p>
The dust extractor shuts down.	<p>The dust extractor is overloaded due to the maximum voltage of the dust extractor plug socket being exceeded: The motor protection device is triggered.</p> <p>Send the dust extractor to an authorised <b>Bosch</b> after-sales service centre.</p>
The suction turbine will not switch on again after the container has been emptied.	<p>Switch the dust extractor off and wait 5 s before switching it back on.</p> <p>Clean the fill level sensors <b>(46)</b> and the space between the fill level sensors <b>(46)</b> using a brush.</p>
The suction power is decreasing.	<p>Remove any blockages from the vacuum nozzle, suction tube, vacuum hose <b>(33)</b> or flat-pleated filter <b>(37)</b>.</p> <p>Change the fleece filter bag <b>(36)</b>.</p> <p>Make sure the filter cover <b>(43)</b> is engaged correctly.</p> <p>Place the top part of the vacuum cleaner <b>(16)</b> on correctly and close the catches <b>(19)</b>.</p> <p>Clean or change the flat-pleated filter <b>(37)</b>.</p>
Dust is escaping during extraction	<p>Check that the flat-pleated filter <b>(37)</b> has been fitted correctly.</p> <p>Clean or change the flat-pleated filter <b>(37)</b>.</p>
Automatic switch-off (wet extraction) is not working.	<p>Clean the fill level sensors <b>(46)</b> and the space between the fill level sensors <b>(46)</b> using a cloth.</p> <p>Check the fill level regularly.</p>
Acoustic warning signal sounds.	<p>Suction power setting too low.</p> <p>Set the suction power regulator <b>(11)</b> to a higher setting.</p> <p>Hose diameter setting is wrong.</p> <p>Set the correct vacuum hose diameter.</p> <p>Vacuum hose <b>(33)</b> is blocked or twisted.</p> <p>Remove blockage or untwist hose.</p> <p>Fleece filter bag full</p> <p>Change the fleece filter bag <b>(36)</b>.</p> <p>Flat-pleated filter <b>(37)</b> is dirty.</p> <p>Clean or change the flat-pleated filter if required.</p> <p>The airflow supplied by the connected power tool is insufficient</p> <p>Open the false air intake on the power tool if there is one or use a suitable dust extraction adapter with a false air intake.</p> <p>Malfunction of the monitoring electronics</p> <p>Contact an authorised <b>Bosch</b> after-sales service centre.</p>
Acoustic warning signal sounds during wet extraction.	No measures necessary.
The automatic filter cleaning function is not working.	The automatic filter cleaning function only activates when the airflow drops below a specific level. To check the filter is working or to manually clean the filter, switch to manual mode by pressing the manual filter cleaning button <b>(9)</b> .
Manual filter cleaning cannot be triggered.	Over-temperature protection of the dust extractor is activated.

Problem	Remedy
	Pressing the manual filter cleaning button <b>(9)</b> continuously ten times has triggered the over-temperature protection. The over-temperature protection will be automatically suspended after 20 s.
	Pressing the manual filter cleaning button <b>(9)</b> continuously 30 times has triggered the over-temperature protection. The over-temperature protection will be automatically suspended after 4 min.
	If the problem persists, contact an authorised <b>Bosch</b> after-sales service centre.
The automatic filter cleaning function is not activated.	Contact an authorised <b>Bosch</b> after-sales service centre.

### After-Sales Service and Application Service

Our after-sales service responds to your questions concerning maintenance and repair of your product as well as spare parts. You can find explosion drawings and information on spare parts at: [www.bosch-pt.com](http://www.bosch-pt.com)

The Bosch product use advice team will be happy to help you with any questions about our products and their accessories.

In all correspondence and spare parts orders, please always include the 10-digit article number given on the nameplate of the product.

#### Great Britain

Robert Bosch Ltd. (B.S.C.)  
P.O. Box 98  
Broadwater Park  
North Orbital Road  
Denham Uxbridge  
UB 9 5HJ

At [www.bosch-pt.co.uk](http://www.bosch-pt.co.uk) you can order spare parts or arrange the collection of a product in need of servicing or repair.  
Tel. Service: (0344) 7360109  
E-Mail: [boschservicecentre@bosch.com](mailto:boschservicecentre@bosch.com)

#### You can find further service addresses at:

[www.bosch-pt.com/serviceaddresses](http://www.bosch-pt.com/serviceaddresses)

### Disposal

The vacuum cleaner, its accessories and packaging should be recycled in an environmentally friendly manner.



Do not dispose of the vacuum cleaner along with household waste.

#### Only for EU countries:

Dust extractors that are no longer suitable for use must be disposed of separately. Use the designated collection systems.

If disposed incorrectly, waste electrical and electronic equipment may have harmful effects on the environment and human health, due to the potential presence of hazardous substances.

#### Only for United Kingdom:

According to The Waste Electrical and Electronic Equipment Regulations 2013 (SI 2013/3113) (as amended), products that are no longer usable must be collected separately and disposed of in an environmentally friendly manner.

## Français

### Consignes de sécurité pour les aspirateurs



**Lisez attentivement toutes les instructions et consignes de sécurité.** Le non-respect des instructions et consignes de sécurité peut provoquer un choc électrique, un incendie et/ou entraîner de graves blessures.

**Conservez tous les avertissements et toutes les instructions pour pouvoir s'y reporter ultérieurement.**

► **Cet aspirateur n'est pas conçu pour être utilisé par des enfants ni par des personnes souffrant d'un handicap physique, sensoriel ou mental ou manquant d'expérience ou de connaissances.** Il y a sinon risque de blessures et d'utilisation inappropriée.

► **Ne laissez pas les enfants sans surveillance.** Faites en sorte que les enfants ne jouent pas avec l'aspirateur.

► **Observez toutes les consignes de sécurité relatives aux matières à aspirer.**

#### ⚠ AVERTISSEMENT

**N'aspirez jamais des matériaux contenant de l'amiante.** L'amiante est considérée comme étant cancérigène.

**⚠ AVERTISSEMENT** **Ne mettez en marche l'aspirateur qu'après vous être suffisamment informé sur son utilisation, sur la nature des matières à aspirer et sur la façon de les éliminer en toute sécurité.** Une initiation approfondie sur son utilisation réduit le risque de mauvaise manipulation et de blessure.

**⚠ AVERTISSEMENT** **L'aspirateur est conçu pour l'aspiration de matières sèches et aussi de liquides, moyennant certaines mesures.** La pénétration de liquides dans l'appareil ou tout contact avec des liquides augmente le risque de choc électrique.

► **N'utilisez pas cet aspirateur pour aspirer des liquides inflammables ou explosifs, tels que essence, huiles, alcool, solvants. N'aspirez pas de poussières très chaudes, incandescentes ou explosives. N'utilisez pas l'aspirateur dans des locaux à atmosphère explosive.** Les poussières, vapeurs ou liquides risquent de s'enflammer ou d'exploser.

**⚠ AVERTISSEMENT** **N'utilisez la prise de courant que pour les usages mentionnés dans la présente notice.**

**⚠ AVERTISSEMENT** **Arrêtez immédiatement l'aspirateur dès que de la mousse ou de l'eau en ressort et videz la cuve.**

L'aspirateur risque sinon d'être endommagé.

- **ATTENTION ! Ne rangez l'aspirateur qu'en intérieur.**
- **ATTENTION ! Nettoyez régulièrement les capteurs de niveau de liquide et vérifiez alors qu'ils ne sont pas endommagés.** Il y a sinon risque de dysfonctionnement.
- **Si l'utilisation de l'aspirateur dans un environnement humide ne peut pas être évitée, utilisez un disjoncteur différentiel.** L'utilisation d'un disjoncteur différentiel réduit le risque de choc électrique.
- **Avant chaque utilisation, vérifiez l'état de l'aspirateur, de la fiche et du cordon d'alimentation. N'utilisez pas l'aspirateur si des défauts sont constatés. N'ouvrez pas l'aspirateur vous-même. Confiez-le pour réparation à un professionnel qualifié utilisant seulement des pièces de rechange d'origine.** Un aspirateur, un câble et/ou une fiche endommagés augmentent le risque d'un choc électrique.
- **Veillez à ne pas écraser ou coincer le câble. Ne tirez pas sur le câble pour l'extraire de la prise électrique ou pour déplacer l'aspirateur.** Un câble endommagé augmente le risque de choc électrique.
- **Débranchez le cordon de la prise électrique avant de nettoyer l'aspirateur, d'effectuer des réglages, de changer d'accessoire ou de ranger l'aspirateur.** Cette mesure de précaution prévient toute mise en marche intempestive de l'aspirateur.
- **Veillez à bien aérer la zone de travail.**
- **Ne confiez la réparation de l'aspirateur qu'à un professionnel qualifié utilisant seulement des pièces de re-**

**change d'origine.** Ceci est indispensable pour préserver la sécurité de fonctionnement de l'aspirateur.

- **Après une utilisation de l'aspirateur dans des zones contenant des matières nuisibles à la santé, aspirez, essuyez ou étanchez l'extérieur de l'aspirateur avant de le sortir de la zone de danger.** Toutes les parties de l'aspirateur sont alors considérées comme contaminées. Vous devez prendre toutes les mesures qui s'imposent pour éviter toute dissémination des matières nuisibles à la santé.

**⚠ AVERTISSEMENT** **L'aspirateur contient des poussières nuisibles à la santé. Confiez son vidage, son entretien et le retrait du bac collecteur de poussière à un professionnel qualifié. Le port d'équipements de protection appropriés est obligatoire. N'utilisez l'aspirateur qu'avec le système de filtration complet et bien en place.** Vous mettriez sinon votre santé en danger.

- **Avant de mettre en marche l'aspirateur, assurez-vous du bon état du tuyau d'aspiration. Laissez alors le tuyau d'aspiration raccordé à l'aspirateur pour éviter que de la poussière ne sorte involontairement.** Vous risqueriez sinon d'aspirer de la poussière.
- **Ne vous asseyez jamais sur l'aspirateur.** Vous risqueriez d'endommager l'aspirateur.
- **Soyez prudent lors de l'utilisation du cordon d'alimentation et du tuyau d'aspiration.** Vous pourriez sinon mettre en danger d'autres personnes.
- **Ne dirigez jamais un jet d'eau directement sur l'aspirateur pour le nettoyer.** Toute pénétration d'eau à l'intérieur de la partie supérieure de l'aspirateur augmente le risque de choc électrique.
- **Branchez l'aspirateur sur une prise électrique correctement reliée à la terre.** La prise électrique et la rallonge doivent posséder un conducteur de mise à la terre.
- **N'utilisez pas la prise électrique de l'aspirateur lors de l'aspiration de liquides ou dans des environnements humides.** Il y a risque de court-circuit ou de choc électrique si elle venait à entrer en contact avec de l'eau.

## Symboles

Les symboles suivants peuvent être importants pour l'utilisation de votre aspirateur. Veuillez mémoriser ces symboles et leur signification. Une bonne connaissance des symboles vous permettra d'utiliser l'aspirateur au mieux et en toute sécurité.

### Symboles et leur signification



**AVERTISSEMENT ! Lisez attentivement toutes les instructions et consignes de sécurité.** Le non-respect des instructions et consignes de sécurité peut provoquer un choc électrique, un incendie et/ou entraîner de graves blessures.



Aspirateur conforme à la classe de filtration M selon CEI/EN 60335-2-69 conçu

## Symboles et leur signification

pour l'**aspiration à sec** de poussières nuisibles à la santé avec une valeur limite d'exposition  $\geq 0,1 \text{ mg/m}^3$



**AVERTISSEMENT ! L'aspirateur contient des poussières nuisibles à la santé. Confiez son vidage, son entretien et le retrait du bac collecteur de poussière à un professionnel qualifié. Le port d'équipements de protection appropriés est obligatoire. N'utilisez l'aspirateur qu'avec le système de filtration complet et bien en place. Vous mettriez sinon votre santé en danger.**



**max. 1 L-Boxx  
max. 15 kg**

Ne clipsez pas plus d'un coffret L-BOXX.

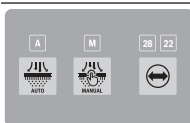
Le poids du coffret L-BOXX et de son contenu ne doit pas dépasser 15 kg.



**N'accrochez pas l'aspirateur à un palan, un crochet de grue ou autre pour le transporter.** L'aspirateur n'est pas grutable. Il y a alors risque de blessure et de dommage matériel.



**Ne vous asseyez jamais sur l'aspirateur et ne l'utilisez pas comme marchepied ou tabouret.** L'aspirateur risque de basculer et d'être endommagé. Il y a risque de blessure.



A

A

Indicateur LED Mode nettoyage de filtre automatique

M

M

Indicateur LED Mode nettoyage de filtre manuel

28 22

28/22

Indicateur LED Diamètre du flexible d'aspiration



Touche Nettoyage de filtre automatique



Touche Nettoyage de filtre manuel

## Symboles et leur signification



Touche Diamètre du flexible d'aspiration (débit d'air)

**Mise en marche/arrêt automatique**

Aspiration des poussières produites par les outils électroportatifs pendant leur utilisation

L'aspirateur se met en marche automatiquement et s'arrête de façon différée.

La prise électrique de l'aspirateur est en permanence sous tension.

**Arrêt**

La prise électrique de l'aspirateur est hors tension.

**Aspiration**

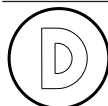
Aspiration des poussières qui se sont déposées et des poussières du système d'aspiration.

La prise électrique de l'aspirateur est en permanence sous tension.

**Min/Max**

Réglage en continu de la force d'aspiration :

- Puissance d'aspiration maximale pour les applications générant beaucoup de poussière
- Puissance d'aspiration réduite pour les applications générant peu de poussière et pour réguler la force d'aspiration entre l'outil électroportatif raccordé et la surface de la pièce (p. ex. lors de ponçages)



Le protocollage des données est activé sur cet aspirateur.

**max.  
2100 W  
min.  
100 W**

Indication de la puissance maximale admissible de l'outil électroportatif raccordé (diffère selon les pays)

## Description du produit et des prestations

Veuillez tenir compte des illustrations dans la partie avant de la notice d'utilisation.

### Utilisation conforme

L'aspirateur est conçu pour la collecte, l'aspiration, l'évacuation et la séparation de poussières sèches ininflammables et de liquides ininflammables. L'aspirateur a été testé et reconnu conforme à la classe de filtration M. Il est destiné aux ap-

plications professionnelles exigeantes, sur les chantiers, dans l'industrie et dans les ateliers.

Les aspirateurs conformes à la classe M selon CEI/ EN 60335-2-69 ne doivent être utilisés que pour l'aspiration à sec de poussières nuisibles à la santé avec une valeur limite d'exposition  $\geq 0,1 \text{ mg/m}^3$ .

N'utilisez l'aspirateur qu'après vous être familiarisé avec toutes ses fonctions ou après avoir été initié à son utilisation.

### Éléments constitutifs

La numérotation des éléments se réfère à la représentation de l'aspirateur dans les pages graphiques.

- (1) Cuve
- (2) Interrupteur principal
- (3) Orifice de raccordement du flexible
- (4) Prise électrique pour outil électroportatif
- (5) Indicateur LED **A** Mode nettoyage de filtre automatique
- (6) Indicateur LED **M** Mode nettoyage de filtre manuel
- (7) Indicateur LED Diamètre du flexible d'aspiration **22/28**
- (8) Touche Diamètre du flexible d'aspiration (débit d'air)
- (9) Touche Nettoyage de filtre manuel
- (10) Touche Nettoyage de filtre automatique
- (11) Sélecteur de puissance d'aspiration
- (12) Poignée de transport
- (13) Fixation pour coffret L-BOXX
- (14) Bouton-pression de la poignée-étrier
- (15) Poignée-étrier escamotable
- (16) Partie supérieure de l'aspirateur
- (17) Sangle
- (18) Ouverture de fixation
- (19) Patte de fermeture de la partie supérieure de l'aspirateur
- (20) Roue fixe
- (21) Roue pivotante
- (22) Frein de roue pivotante
- (23) Obturateur de raccord d'aspiration
- (24) Fixe-câble
- (25) Zone de préhension arrière
- (26) Fixation pour suceur pour sols
- (27) Suceur pour sols
- (28) Suceur-brosse combiné
- (29) Adaptateur d'aspiration combiné (pour outil électroportatif)
- (30) Cache du préfiltre
- (31) Touche de déverrouillage du préfiltre
- (32) Tube d'aspiration
- (33) Flexible d'aspiration
- (34) Coude d'aspiration
- (35) Support de sac-filtre en non-tissé
- (36) Sac-filtre en non-tissé
- (37) Filtre plissé plat
- (38) Bouton-pression du flexible d'aspiration
- (39) Adaptateur PowerTool (partie avant)
- (40) Adaptateur PowerTool (partie arrière)
- (41) Touche de déverrouillage du suceur-brosse combiné
- (42) Glissières de la poignée-étrier télescopique
- (43) Couvre-filtre du filtre plissé plat
- (44) Patte de fermeture du couvre-filtre
- (45) Préfiltre
- (46) Capteur de niveau de remplissage
- (47) Flotteur
- (48) Verrouillage du flotteur
- (49) Aimant

### Caractéristiques techniques

Aspirateur eau et poussière		GAS 12-40 MA	GAS 12-40 MA
Référence <b>3 601 JMO ...</b>		... 120/... 1F0 ... 180/... 1E0/... 1N0 ... 1K0 ... 1L0/... 170 ... 1H0 ... 130	... 1D0/... 1G0 ... 1C0 ... 160
Puissance absorbée nominale	W	1 200	1 200
Fréquence	Hz	50-60	60
Contenance (brute) de la cuve	l	40	40
Contenance nette (matières sèches)	l	28	26
Contenance nette (liquides)	l	20	18
Volume du sac-filtre en non-tissé	l	19	19

Aspirateur eau et poussière		GAS 12-40 MA	GAS 12-40 MA
Dépression <sup>A)</sup>			
- Aspirateur	hPa	220	180
- Turbine	hPa	230	200
Débit <sup>A)</sup>			
- Aspirateur	l/s	28	26
	m <sup>3</sup> /h	100,8	93,6
- Turbine	l/s	71,5	70
	m <sup>3</sup> /h	257	252
Classe de filtration		M	M
Poids <sup>B)</sup>	kg	14,1	14,5
Classe de protection		⊕/I	⊕/I
Indice de protection		IPX4	IPX4

A) mesurée avec tuyau d'aspiration de Ø 28 mm et de 4 m de longueur

B) Poids sans cordon d'alimentation ni fiche mâle

Les données sont valables pour les tensions nominales indiquées. Elles peuvent varier lorsque les tensions diffèrent de ces valeurs et pour les versions destinées à certains pays.

Les valeurs peuvent varier selon le produit, les conditions d'utilisation et les conditions ambiantes. Pour plus d'informations, rendez-vous sur [www.bosch-professional.com/wac](http://www.bosch-professional.com/wac).

### Prise électrique de l'aspirateur

Puissance maximale admissible de l'outil électroportatif raccordé			
3 601 JMO ...	Tension nominale	Puissance maximale	Puissance minimale
... 120/... 1F0	230 V	2 100 W	100 W
... 180/... 1E0/... 1N0	220 V	2 100 W	100 W
... 1K0	220-230 V	2 100 W	100 W
... 1L0/... 170	220-240 V	1 660 W	100 W
... 1H0	220 V	1 000 W	100 W
... 130	230 V	1 100 W	100 W
... 1D0/... 1G0	127 V	705 W	100 W
... 1C0	115 V	525 W	100 W
... 160	110 V	560 W	100 W

Indication de la puissance maximale admissible de l'outil électroportatif raccordé.

Pour les modèles vendus dans d'autres pays, ces valeurs peuvent différer. Référez-vous aux indications qui se trouvent sur la prise de l'aspirateur.

### Informations sur le niveau sonore/les vibrations

Valeurs d'émissions sonores déterminées conformément à **EN 60335-2-69**.

Le niveau de pression acoustique en dB(A) typique de l'aspirateur est de **74 dB(A)**. Incertitude K = **2 dB**. Le niveau sonore peut dépasser les valeurs indiquées pendant l'utilisation de l'outil. **Portez un casque antibruit !**

Valeurs globales de vibration  $a_h$  (somme vectorielle sur les trois axes) et incertitude K conformément à **EN 60335-2-69** :

$a_h < 2,5 \text{ m/s}^2$ , K =  $1,5 \text{ m/s}^2$ .

## Montage

- **Débranchez le cordon de la prise électrique avant de nettoyer l'aspirateur, d'effectuer des réglages, de**

**changer d'accessoire ou de ranger l'aspirateur.** Cette mesure de précaution prévient toute mise en marche intempestive de l'aspirateur.

### Montage des accessoires d'aspiration (voir figure A)

Le flexible d'aspiration (**33**) est pourvu d'un système de clipage permettant le raccordement des accessoires d'aspiration (adaptateur d'aspiration combiné (**29**), coude d'aspiration (**34**), suceur-broche combiné (**28**)).

#### Montage du coude d'aspiration

- Emboîtez le coude d'aspiration (**34**) sur le flexible d'aspiration (**33**) jusqu'à ce que les deux boutons poussoirs (**38**) s'enclenchent de manière audible.

- Pour le retirer, appuyez sur les boutons-pressions (38) et tirez.

#### Montage du suceur pour sols et des tubes

- Emboîtez en cas de besoin les tubes d'aspiration (32) l'un dans l'autre puis dans le coude d'aspiration (34).
- Emboîtez fermement le suceur pour sols (27) sur le tube d'aspiration (32) ou le coude d'aspiration (34).

#### Montage de l'adaptateur d'aspiration combiné

L'adaptateur d'aspiration combiné (29) est constitué de l'adaptateur PowerTool (partie avant) (39) et de l'adaptateur PowerTool (partie arrière) (40).

L'adaptateur d'aspiration combiné (29) est compatible avec les outils électroportatifs Bosch.

Avec son diamètre intérieur de 38,5 mm et son diamètre extérieur de 45 mm, l'adaptateur PowerTool (partie arrière) (40) est aussi utilisable pour les outils électroportatifs d'autres fabricants.

Emboîtez l'adaptateur PowerTool (partie avant) (39) sur l'adaptateur PowerTool (partie arrière) (40) et raccordez les deux adaptateurs l'un à l'autre en les tournant dans le sens opposé (voir figure B).

Emboîtez l'adaptateur d'aspiration combiné (29) sur le flexible d'aspiration (33) jusqu'à ce que les deux boutons-pressions (38) de l'adaptateur d'aspiration s'enclenchent de manière audible.

Pour le retrait, appuyez sur les boutons-pressions (38) et séparez l'adaptateur d'aspiration combiné du flexible d'aspiration.

Pour séparer les deux adaptateurs, tournez-les dans le sens opposé et déboîtez-les.

#### Montage du suceur-brosse combiné

Emboîtez le suceur-brosse combiné (28) sur le flexible d'aspiration (33) jusqu'à ce que les deux boutons-poussoirs (38) s'enclenchent de manière audible.

Pour le retirer, appuyez sur les boutons-pressions (38) et tirez.

#### Réglage du suceur-brosse combiné (voir figure C)

Vous pouvez utiliser le suceur-brosse combiné (28) comme suceur droit ou comme brosse.

Pour utiliser le suceur-brosse combiné (28) comme brosse, appuyez sur la touche de déverrouillage (41) et poussez la brosse vers l'avant.

Pour utiliser le suceur-brosse combiné (28) comme suceur droit, appuyez sur la touche de déverrouillage (41) et tirez la brosse vers l'arrière.

#### Montage du tuyau d'aspiration (voir figure D)

Retirez l'obturateur (23) du raccord d'aspiration (3).

Emboîtez le tuyau d'aspiration (33) sur le raccord (3) et tournez-le à fond dans le sens horaire.

- **Remplacez toujours l'obturateur sur le raccord d'aspiration lorsque vous retirez le tuyau d'aspiration.** Vous évitez ainsi que de la poussière sorte par l'orifice.

**Remarque :** Lors de l'aspiration, le frottement de la poussière contre les parois du tuyau d'aspiration et de l'accessoire génère des charges électrostatiques pouvant donner lieu à des décharges électrostatiques plus ou moins gênantes pour l'utilisateur (dépend des conditions environnementales et de la sensibilité corporelle de chacun). Bosch recommande pour cette raison l'utilisation d'un tuyau d'aspiration antistatique (accessoire) pour l'aspiration de poussières fines et de matières sèches.

#### Fixation du flexible d'aspiration à l'aspirateur (voir figure E)

Enroulez le flexible d'aspiration (33) raccordé dans le logement de l'aspirateur prévu à cet effet. Tirez les deux sangles (17) vers le haut et accrochez-les au niveau des ouvertures de fixation (18).

#### Remplacement du sac-filtre en non-tissé (aspiration de matières sèches)

Pour l'aspiration de matières sèches correspondant à la classe de filtration M, vous devez impérativement utiliser soit un sac-filtre en non-tissé (36).

Les matières avec valeur limite d'exposition  $\geq 1 \text{ mg/m}^3$  (conformes à la classe de filtration L) peuvent être aspirées directement dans la cuve.

**Remarque :** Lors de l'utilisation d'un sac-filtre en non-tissé, désactivez le nettoyage de filtre automatique (voir « Nettoyage de filtre automatique/manuel (voir figure L) », Page 38).

**AVERTISSEMENT** **L'aspirateur contient des poussières nuisibles à la santé. Confiez son entretien et le retrait du bac collecteur de poussière à un professionnel qualifié. Le port d'équipements de protection appropriés est obligatoire. N'utilisez l'aspirateur qu'avec le système de filtration complet et bien en place.** Vous mettriez sinon votre santé en danger.

#### Mise en place/retrait du sac-filtre en non-tissé (voir figures F–G)

Ouvrez les pattes de fermeture (19) et retirez la partie supérieure de l'aspirateur (16).

Pour la mise en place, placez le sac-filtre en non-tissé (36) sur le support de sac-filtre en non-tissé (35) et logez le sac-filtre (36) avec son support (35) dans la cuve (1).

Pour le retrait, fermez l'ouverture du sac-filtre plein en tirant sur la languette. Dégagez le sac-filtre fermé (36) du support de sac-filtre (35) et sortez-le de l'aspirateur.

Remettez en place la partie supérieure (16) de l'aspirateur et fermez les clips de fermeture (19) pour réunir la cuve (1) et la partie supérieure (16).

#### Clipsage d'un coffret L-BOXX (voir figure H)

Pour ranger et transporter des accessoires de l'aspirateur et/ou un outil électroportatif, vous pouvez clipser un coffret L-BOXX sur la partie supérieure de l'aspirateur.

Fixez le flexible d'aspiration à l'aspirateur (voir figure E).



Clipsez le coffret L-BOXX sur les fixations (13).

- **N'utilisez pas l'aspirateur quand un coffret L-BOXX est clipsé.** En présence d'un coffret L-BOXX, le centre de gravité de l'aspirateur est plus haut que la normale. L'aspirateur risque de basculer. Il y a alors risque de blessure et de dommage matériel.
- **Ne portez pas l'aspirateur par la poignée du coffret L-BOXX clipsé.** La poignée du coffret L-BOXX n'est pas prévue pour supporter le poids de l'aspirateur. Il y a alors risque de blessure et de dommage matériel.

## Montage de la poignée-étrier escamotable (voir figures I–J)

**Remarque :** La poignée-étrier escamotable n'est pas démon- table. Veillez lors du montage à bien orienter la poignée-étrier.

Avant de procéder au montage, vérifiez l'orientation de la poignée-étrier (15) au moyen des marquages R (droite) et L (gauche).

Insérez la poignée-étrier (15) dans les glissières (42).

Poussez la poignée-étrier (15) vers le bas jusqu'à ce qu'elle s'enclenche de manière audible.

Pour modifier la longueur de la poignée-étrier (15), appuyez sur le bouton-pression (14).

## Utilisation

- **Débranchez le cordon de la prise électrique avant de nettoyer l'aspirateur, d'effectuer des réglages, de changer d'accessoire ou de ranger l'aspirateur.** Cette mesure de précaution prévient toute mise en marche in- tempestive de l'aspirateur.

### Mise en marche

- **Tenez compte de la tension secteur !** La tension du sec- teur doit correspondre aux indications se trouvant sur la plaque signalétique de l'aspirateur.
- **Informez-vous sur les directives/lois en vigueur dans votre pays concernant l'exposition aux poussières no- cives à la santé.**

L'aspirateur peut être utilisé pour aspirer les matières sui- vantes :

- Poussières avec une valeur limite d'exposition  $\geq 0,1 \text{ mg/m}^3$

N'utilisez jamais l'aspirateur dans des pièces ou locaux pré- sentant des risques d'explosion.

Pour disposer de la capacité d'aspiration maximale, déroulez toujours complètement le tuyau d'aspiration (33) de la par- tie supérieure de l'aspirateur (16).

### Réglage de la puissance d'aspiration

Le sélecteur de puissance d'aspiration (11) permet de faire varier en continu la puissance d'aspiration.

Pour les applications générant beaucoup de poussière, ré- glez le sélecteur (11) sur la puissance d'aspiration maxi- male.

Pour les applications générant peu de poussière et pour ré- guler la puissance d'aspiration entre l'outil électroportatif raccordé et la surface de la pièce (p. ex. lors de ponçages), placez le sélecteur (11) sur la position pour puissance d'as- piration réduite.

### Surveillance de débit d'air

L'aspirateur est doté d'une surveillance de débit d'air. La sur- veillance de débit d'air est préréglée à une valeur de 20 m/s en mode « Aspiration ».

Quand le débit d'air devient inférieur à cette valeur (par ex. en raison de la présence d'un bouchon de saletés dans le flexible d'aspiration, d'un sac-filtre en non-tissé plein ou d'un filtre plissé plat colmaté), l'un des indicateurs LED (7) 22 ou 28 clignote et un signal d'alerte retentit. Dans un tel cas, ar- rêtez l'aspirateur et contrôlez-le comme indiqué à la section « Dépannage ».

**Remarque :** En cas de raccordement à des outils électropor- tatifs générant un faible débit d'air dans le flexible d'aspi- ration (scies sauteuses, ponceuses, etc.), un signal d'alerte peut retentir. Pour éviter le signal d'alerte, il est recomman- dé d'utiliser en plus un adaptateur d'aspiration adapté avec régulateur d'air (accessoire séparé).

### Réglage du diamètre du flexible d'aspiration

Diamètre du flexible	Valeur du débit d'air
22 mm	28 m <sup>3</sup> /h
28 mm	45 m <sup>3</sup> /h

Pour réguler la puissance d'aspiration, sélectionnez le dia- mètre de flexible utilisé.



Appuyez sur la touche Diamètre de flexible d'aspiration (8). L'indicateur LED (7) 22 ou 28 s'allume.

### Prise électrique de l'aspirateur

- **Respectez la puissance de raccordement admissible de la prise électrique de l'aspirateur. Tout dépasse- ment de la puissance de raccordement maximale admissible peut conduire à une surcharge de l'aspi- rateur. Le disjoncteur de protection du moteur se dé- clenche.** Envoyez l'aspirateur à un centre de Service Après-Vente **Bosch** agréé.

Après avoir branché le cordon d'alimentation de l'aspirateur dans une prise secteur, la prise électrique pour outils électroportatifs (4) est sous tension dès que l'interrupteur principal est placé dans la position 1. Elle peut être utilisée comme prise électrique externe, p. ex. lors de travaux avec des systèmes d'aspiration. Dans la position 1+, la fonction de mise en marche/arrêt automatique de l'aspirateur est ac- tive. L'aspirateur se met alors en marche automatiquement, en même temps que l'outil électroportatif raccordé.



## Aspiration de matières sèches

### Aspiration de poussières déposées



Pour **mettre en marche** l'aspirateur, placez l'interrupteur principal **(2)** dans la position **1**.



Pour **arrêter** l'aspirateur, placez l'interrupteur principal **(2)** dans la position **0**.

### Aspiration des poussières produites pendant l'utilisation des outils électroportatifs (voir figure K)

- **Au cas où l'air sortant de l'appareil est directement rejeté dans la pièce, il est impératif de veiller à un taux de renouvellement d'air suffisant dans la pièce. Respectez les réglementations nationales en vigueur.**

L'aspirateur dispose d'une prise électrique pour outils électroportatifs **(4)**. Vous pouvez raccorder à cette prise un outil électroportatif externe. Tenez compte de la puissance de raccordement maximale admissible de l'outil électroportatif raccordé.

Montez l'adaptateur d'aspiration combiné **(29)** (voir figure **B**).

Reliez l'adaptateur d'aspiration combiné **(29)** au raccord d'aspiration de l'outil électroportatif.



Pour **activer la fonction de mise en marche/arrêt automatique** de l'aspirateur, placez l'interrupteur principal **(2)** dans la position **1+**.

Pour **mettre en marche l'aspirateur**, allumez l'outil électroportatif raccordé à la prise électrique **(4)**. L'aspirateur démarre automatiquement.

Pour **arrêter l'aspiration**, éteignez l'outil électroportatif. Afin d'aspirer totalement la poussière encore présente dans le flexible d'aspiration, l'aspirateur continue de fonctionner encore 15 s avant de s'arrêter (fonction arrêt différé).



Pour **arrêter l'aspirateur**, placez l'interrupteur principal **(2)** dans la position **0**.

### Utilisation du système d'aspiration (accessoire)



Raccordez le système d'aspiration au flexible d'aspiration **(33)**.

Pour **aspirer les poussières avec le système d'aspiration**, placez l'interrupteur principal **(2)** dans la position **1**.

Appliquez le système d'aspiration contre le mur et allumez l'outil électroportatif. La dépression générée permet au système d'aspiration d'adhérer de lui-même au support (mur). Éteignez l'outil électroportatif et dégagez avec précaution le système d'aspiration du mur.



Pour **arrêter l'aspirateur**, placez l'interrupteur principal **(2)** dans la position **0**.

## Aspiration de liquides

- **N'utilisez pas cet aspirateur pour aspirer des liquides inflammables ou explosifs, tels que essence, huiles, alcool, solvants. N'aspirez pas de poussières très chaudes, incandescentes ou explosives. N'utilisez pas l'aspirateur dans des locaux à atmosphère explosive.**

Les poussières, vapeurs ou liquides risquent de s'enflammer ou d'exploser.

- **N'utilisez pas l'aspirateur comme une pompe à eau.**

L'aspirateur est conçu pour aspirer des mélanges d'air et d'eau.

**Remarque :** Les exigences pour le degré de perméabilité (classe de filtration M) n'ont été attestées que pour l'aspiration de matières sèches.

### Avant l'aspiration de liquides

Videz la cuve **(1)** et retirez le sac-filtre en non-tissé **(36)**.

Vérifiez si le capteur de niveau de remplissage **(46)** n'est pas encrassé. Il faut que le capteur soit propre pour que l'aspirateur s'arrête automatiquement lorsque la cuve est pleine (voir « Nettoyage du capteur de niveau de remplissage (voir figures **P-Q**) », Page 39).

- **Pendant l'aspiration de liquides, le nettoyage de filtre automatique doit être désactivé.**

Actionnez la touche Nettoyage de filtre automatique **(10)** pour activer le nettoyage de filtre manuel (voir « Nettoyage de filtre manuel », Page 38). Cela désactive le nettoyage de filtre automatique, l'indicateur LED **A (5)** s'éteint.

### Aspiration de liquides

**AVERTISSEMENT** - **Arrêtez immédiatement l'aspirateur dès que de la mousse ou de l'eau en ressort et videz la cuve.**

L'aspirateur risque sinon d'être endommagé.

Pour **mettre en marche l'aspirateur**, placez l'interrupteur principal **(2)** dans la position **1**.

L'aspirateur est équipé de capteurs de niveau de remplissage **(46)**. Quand la hauteur de remplissage maximale est atteinte, l'aspirateur s'éteint automatiquement et les deux indicateurs LED **A (5)** et **M (6)** clignotent simultanément 1 fois par seconde. La protection anti-redémarrage est active et peut être désactivée en éteignant/rallumant 1 fois l'aspirateur.

**Remarque :** Vérifiez régulièrement le niveau de remplissage et videz la cuve à temps. Si un signal d'alerte retentit pendant l'aspiration de liquides, il n'y a aucune mesure à prendre. La sécurité de fonctionnement de l'aspirateur n'est pas altérée.

Pour **arrêter l'aspirateur**, placez l'interrupteur principal **(2)** dans la position **0**.

Saisissez la cuve **(1)** au niveau de la zone de préhension arrière **(25)** et basculez-la vers l'avant pour la vider.

### Après l'aspiration de liquides

Après chaque aspiration d'un liquide, nettoyez le capteur de niveau de remplissage **(46)** (voir « Nettoyage du capteur de niveau de remplissage (voir figures **P-Q**) », Page 39).

Pour éviter la formation de moisissures après avoir aspiré des liquides :

- Retirez le filtre plissé plat (37) et laissez-le bien sécher.
- Retirez la partie supérieure de l'aspirateur (16), ouvrez le couvre-filtre (43) et laissez les deux bien sécher.

### Nettoyage de filtre automatique/manuel (voir figure L)

#### Nettoyage de filtre automatique

**Remarque :** Le nettoyage de filtre automatique est toujours actif à la mise en marche de l'aspirateur (réglage par défaut). L'indicateur LED **A (5)** est allumé en permanence.

Lorsque le nettoyage de filtre automatique est actif, le filtre plissé plat (37) est nettoyé par 2 jets d'air (bruit de pulsation). Cela se produit dès que le capteur détecte un débit d'air inférieur à un certain seuil.

Une utilisation régulière du nettoyage de filtre prolonge la durée de vie du filtre.

Pour prolonger au maximum la durée de vie du filtre, ne désactivez le nettoyage de filtre automatique que si cela est vraiment nécessaire (p. ex. pour l'aspiration de liquides).

#### Nettoyage de filtre manuel

Actionnez la touche Nettoyage de filtre manuel (9) pour activer le nettoyage de filtre manuel. Le filtre plat plissé (37) est nettoyé par 2 jets d'air. L'indicateur LED **M (6)** s'allume en blanc pendant 2 s. Dès que l'indicateur LED **M (6)** s'éteint, un nouveau cycle de nettoyage peut être déclenché. Appuyez pour cela à nouveau sur la touche Nettoyage de filtre manuel (9).

**Remarque :** Il convient d'attendre 2 à 3 s entre chaque actionnement de la touche de nettoyage manuel. Un actionnement répété sans pause de la touche Nettoyage de filtre manuel (9) provoque l'activation de la protection contre la surchauffe de l'aspirateur. La protection contre la surchauffe se désactive automatiquement au bout d'un certain temps (voir « Dépannage », Page 39).

Pour désactiver le nettoyage de filtre manuel, actionnez la touche Nettoyage de filtre automatique (10).

Un filtre plissé encrassé en surface reste entièrement fonctionnel. Il n'est pas nécessaire de nettoyer manuellement le filtre plissé plat en le tapotant ou en soufflant dessus, cela risquerait même de l'endommager.

## Entretien et service après-vente

### Maintenance et nettoyage

- **Débranchez le cordon de la prise électrique avant de nettoyer l'aspirateur, d'effectuer des réglages, de changer d'accessoire ou de ranger l'aspirateur.** Cette mesure de précaution prévient toute mise en marche intempestive de l'aspirateur.
- **Toujours tenir propres l'outil électroportatif ainsi que les fentes de ventilation afin d'obtenir un travail impeccable et sûr.**

Dans le cas où il s'avère nécessaire de remplacer le câble d'alimentation, confiez le remplacement à **Bosch** ou une station de Service Après-Vente agréée pour outillage **Bosch** afin de ne pas compromettre la sécurité.

#### ► Portez un masque anti-poussières lors de la maintenance et du nettoyage de l'aspirateur.

Nettoyez de temps en temps le carter de l'aspirateur avec un chiffon humide.

#### ► Ne nettoyez pas l'aspirateur à l'air comprimé.

Le filtre ou d'autres composants pourraient être endommagés. Faites effectuer au moins une fois par an un contrôle technique du système d'aspiration (incluant notamment un contrôle de l'état du filtre, de l'étanchéité de l'aspirateur et du fonctionnement correct du dispositif de contrôle) par le fabricant ou par une personne qualifiée.

### Maintenance et nettoyage après l'aspiration de matières nocives pour la santé

- Toutes les pièces qui sont entrées en contact avec des matières nocives pour la santé doivent être considérées comme étant contaminées.
- Aspirez, essuyez ou étanchez soigneusement l'extérieur de l'aspirateur avant de quitter un espace ou local contenant des matières nocives pour la santé.
- Ne procédez au nettoyage, au démontage et à la maintenance de l'aspirateur que si cela est sans danger pour vous et d'autres personnes. Portez des équipements de protection individuelle lors de tous les travaux de nettoyage et de maintenance. Effectuez les travaux dans un local bien aéré.
- Nettoyez l'extérieur de l'aspirateur avant de le démonter.
- Mettez au rebut (dans des sacs hermétiques) toutes les pièces de l'aspirateur impossibles à nettoyer correctement. Observez ce faisant la législation en vigueur concernant l'élimination de ce type de déchets.
- Nettoyez pour finir le poste de travail.

### Nettoyage de la cuve

Nettoyez de temps en temps la cuve (1) au moyen d'un détergent non abrasif du commerce et laissez-la sécher.

### Nettoyage/remplacement du filtre plissé plat (voir figures M–N)

#### ► Saisissez le couvre-filtre par la patte de fermeture lors de son ouverture et veillez à ce que le couvre-filtre ouvert s'enclenche dans la position verticale.

Une chute du couvre-filtre risquerait de causer des blessures. Le pouvoir aspirant dépend l'état du filtre. Il est donc important de nettoyer le filtre régulièrement.

Remplacez le filtre plissé plat (37) dès qu'il est endommagé.

- Avant chaque nettoyage/remplacement du filtre plissé plat (37), débranchez le flexible d'aspiration (33) et insérez le bouchon (23) dans l'orifice de raccordement du flexible (3).
- Tirez sur la patte de fermeture (44) et basculez le couvre-filtre (43) vers le haut jusqu'à ce qu'il s'enclenche en position verticale.

- Saisissez le filtre plissé plat (37) au niveau des nervures et sortez-le par le haut.
- Retirez avec un chiffon humide la poussière et les saletés qui tombent sur le bord de la cuve (1) lors du retrait du filtre plissé plat (37).
- Le filtre plissé plat peut être rincé sous l'eau courante.
- Mettez en place un filtre plissé neuf ou le filtre plissé nettoyé (37) en veillant à son positionnement correct.
- Refermez le couvre-filtre (43) en veillant à ce qu'il s'enclenche de manière audible.

#### Nettoyage du préfiltre (voir figure 0)

► **Le préfiltre ne doit pas être nettoyé avec un liquide.**

► **Ne glissez pas vos doigts entre la poignée-étrier et l'aspirateur pour déverrouiller le cache du préfiltre.**

Vous risqueriez de coincer votre main.

Tirez la poignée-étrier (15) vers le haut jusqu'à ce que le cache de préfiltre soit librement accessible par l'arrière.

Appuyez sur la touche de déverrouillage (31) du cache de préfiltre (30) et délogez le cache.

Retirez le préfiltre (45).

Brossez les lamelles du préfiltre avec une brosse souple.

Placez le préfiltre dans le cache de préfiltre (30).

Insérez le cache de préfiltre (30) dans le logement de préfiltre en veillant à ce qu'il s'enclenche.

#### Nettoyage du capteur de niveau de remplissage (voir figures P-Q)

Débranchez le câble de l'aspirateur de la prise secteur.

Retirez la partie supérieure de l'aspirateur (16).

Videz la cuve (1).

Secouez le flotteur (47) ou tapotez-le légèrement pour faire tomber la poussière.

Nettoyez le flotteur (47) avec un chiffon doux.

Retirez le flotteur si nécessaire. Pour cela, appuyez sur le verrouillage (48) et sortez le flotteur (47).

Nettoyez l'aimant (49) avec une brosse.

Remettez en place le flotteur (47).

#### Rangement et transport

##### Rangement

- Enroulez le câble d'alimentation secteur autour du fixe-câble (24).
- Logez les accessoires dans les fixations prévues à cet effet.
- Enroulez le flexible d'aspiration (33) dans le logement prévu à cet effet. Tirez les deux sangles (17) vers le haut et accrochez-les au niveau des ouvertures de fixation.
- Clipsez le coffret L-BOXX sur les fixations (13).
- Retirez le sac-filtre en non-tissé dès qu'il est plein.
- Ne portez l'aspirateur que par la poignée (12).
- Pour transporter l'aspirateur, insérez le bouchon (23) dans l'orifice de raccordement du flexible (3).
- Rangez l'aspirateur dans un local sec avec un sol plan et assurez-vous qu'il ne puisse pas être utilisé par une personne non autorisée.
- Bloquez les roues pivotantes (21) en actionnant le frein (22).

##### Transport (voir figure R)

- Pour transporter l'aspirateur, insérez le bouchon (23) dans l'orifice de raccordement du flexible (3).
- Pour simplifier le transport et ménager votre dos, videz la cuve complètement ou retirez le sac-filtre en non-tissé s'il est plein.
- Ne portez l'aspirateur que par la poignée (12).
- Déverrouillez le frein de roue pivotante (22) pour déplacer l'aspirateur.
- Ne déplacez l'aspirateur qu'au moyen de la poignée-étrier (15) déployée à fond. Ne montez pas des marches d'escalier en tirant l'aspirateur par la poignée-étrier. Utilisez pour cela la poignée de transport.
- Lorsque vous portez l'aspirateur dans un escalier, veillez à ce que personne ne se trouve directement derrière vous car il y a risque de blessure au cas où l'aspirateur devait basculer vers l'arrière accidentellement.

#### Dépannage

- **En présence d'un dysfonctionnement (par ex. déchirement du filtre), arrêtez aussitôt l'aspirateur. Supprimez la cause du dysfonctionnement avant de remettre en marche l'aspirateur.**

Problème	Remède
La turbine d'aspiration ne fonctionne pas.	Contrôlez le cordon d'alimentation et son connecteur, la prise électrique et les capteurs de niveau de remplissage (46). L'interrupteur principal (2) se trouve sur « Mise en marche/arrêt automatique ». Placez l'interrupteur principal (2) sur le symbole « Aspiration » ou allumez l'outil électroportatif raccordé à la prise électrique (4).
La turbine d'aspiration s'arrête.	Lors de l'aspiration de liquides, les indicateurs LED <b>A</b> et <b>M</b> clignotent lentement et simultanément. Videz la cuve (1).

Problème	Remède
L'aspirateur s'arrête.	<p>Lors de l'aspiration de matières sèches, les indicateurs LED <b>A</b> et <b>M</b> clignotent rapidement et simultanément : la protection contre les surcharges de la prise électrique de l'aspirateur est active.</p> <p>Éteignez l'outil électroportatif.</p>
La turbine d'aspiration ne fonctionne plus après le vidage de la cuve.	<p>Surcharge de l'aspirateur suite au dépassement de la tension maximale au niveau de la prise électrique de l'aspirateur : le disjoncteur de protection moteur a déclenché.</p> <p>Envoyez l'aspirateur à un centre de Service Après-Vente <b>Bosch</b> agréé.</p>
Le pouvoir aspirant diminue.	<p>Débouchez la buse d'aspiration, le tube d'aspiration, le flexible d'aspiration (<b>33</b>) ou le filtre plissé plat (<b>37</b>).</p> <p>Remplacez le sac-filtre en non-tissé (<b>36</b>).</p> <p>Emboîtez correctement le couvre-filtre (<b>43</b>). Il doit s'enclencher.</p> <p>Remettez en place correctement la partie supérieure de l'aspirateur (<b>16</b>) et verrouillez correctement les pattes de fermeture (<b>19</b>).</p> <p>Nettoyez ou remplacez le filtre plissé plat (<b>37</b>).</p>
Rejet de poussières lors de l'aspiration	<p>Vérifiez si le filtre plissé plat (<b>37</b>) est bien en place.</p> <p>Nettoyez ou remplacez le filtre plissé plat (<b>37</b>).</p>
L'arrêt automatique (aspiration de liquides) ne fonctionne pas.	<p>Nettoyez les capteurs de niveau de remplissage (<b>46</b>) et l'espace entre les capteurs de niveau de remplissage (<b>46</b>) avec un chiffon.</p> <p>Contrôlez régulièrement le niveau de remplissage.</p>
Un signal d'alerte retentit.	<p>Une puissance d'aspiration trop faible a été réglée.</p> <p>Placez le sélecteur (<b>11</b>) sur une valeur plus élevée.</p> <p>Le mauvais diamètre de flexible a été sélectionné.</p> <p>Réglez le bon diamètre de flexible d'aspiration.</p> <p>Flexible d'aspiration (<b>33</b>) obturé ou trop coudé.</p> <p>Débouchez le flexible ou supprimez le coude.</p> <p>Sac-filtre en non-tissé plein</p> <p>Remplacez le sac-filtre en non-tissé (<b>36</b>).</p> <p>Filtre plissé plat (<b>37</b>) encrassé.</p> <p>Nettoyez le filtre plissé plat ou remplacez-le si nécessaire.</p> <p>Débit d'air pas suffisant pour l'outil électroportatif raccordé</p> <p>Si existant : Ouvrez le régulateur d'air de l'outil électroportatif ou utilisez un adaptateur d'aspiration approprié avec régulateur d'air.</p> <p>Dysfonctionnement de l'électronique de surveillance</p> <p>Contactez un centre de service après-vente agréé outillage <b>Bosch</b>.</p>
Un signal d'alerte retentit lors de l'aspiration de liquides.	<p>Aucune mesure n'a besoin d'être prise.</p>
Le nettoyage de filtre automatique ne fonctionne pas.	<p>Le nettoyage de filtre automatique ne s'active que lorsque le débit d'air devient inférieur à un certain seuil. Pour vérifier le fonctionnement ou pour activer le nettoyage de filtre manuel, sélectionnez le mode manuel en actionnant la touche Nettoyage de filtre manuel (<b>9</b>).</p>
Le nettoyage de filtre manuel ne se laisse pas activer.	<p>La protection contre la surchauffe de l'aspirateur est active.</p>

Problème	Remède
	La protection contre la surchauffe s'est déclenchée après 10 actionnements successifs de la touche Nettoyage de filtre manuel (9). La protection contre la surchauffe se désactive automatiquement au bout de 20 s.
	La protection contre la surchauffe s'est déclenchée après 30 actionnements successifs de la touche Nettoyage de filtre manuel (9). La protection contre la surchauffe se désactive automatiquement au bout de 4 min.
	Si le problème persiste, contactez un centre de service après-vente agréé <b>Bosch</b> .
Le nettoyage de filtre automatique ne fonctionne pas.	Contactez un centre de service après-vente agréé outillage <b>Bosch</b> .

### Service après-vente et conseil utilisateurs

Notre Service Après-Vente répond à vos questions concernant la réparation et l'entretien de votre produit et les pièces de rechange. Des vues éclatées ainsi que des informations concernant les pièces de rechange se trouvent également sous : [www.bosch-pt.com](http://www.bosch-pt.com)

L'équipe de conseil utilisateurs Bosch se tient à votre disposition pour répondre à vos questions concernant nos produits et leurs accessoires.

Pour toute demande de renseignement ou commande de pièces de rechange, nous préciser impérativement le numéro d'article à dix chiffres indiqué sur la plaque signalétique du produit.

#### France

Réparer un outil Bosch n'a jamais été aussi simple, et ce, en moins de 5 jours, grâce à SAV DIRECT, notre formulaire de retour en ligne que vous trouverez sur notre site internet [www.bosch-pt.fr](http://www.bosch-pt.fr) à la rubrique Services. Vous y trouverez également notre boutique de pièces détachées en ligne où vous pouvez passer directement vos commandes.

Vous êtes un utilisateur, contactez : Le Service Clientèle Bosch Outillage Electroportatif  
Tel. : 09 70 82 12 26 (Numéro non surtaxé au prix d'un appel local)

E-Mail : [sav.outillage-electroportatif@fr.bosch.com](mailto:sav.outillage-electroportatif@fr.bosch.com)

Vous êtes un revendeur, contactez :

Robert Bosch (France) S.A.S.

Service Après-Vente Electroportatif

126, rue de Stalingrad

93705 DRANCY Cédex

Tel. : (01) 43119006

E-Mail : [sav-bosch.outillage@fr.bosch.com](mailto:sav-bosch.outillage@fr.bosch.com)

**Vous trouverez d'autres adresses de service sous :**

[www.bosch-pt.com/serviceaddresses](http://www.bosch-pt.com/serviceaddresses)

### Élimination des déchets

Les aspirateurs, ainsi que leurs accessoires et emballages, doivent pouvoir suivre chacun une voie de recyclage appropriée.



Ne jetez pas l'aspirateur avec les ordures ménagères !

### Seulement pour les pays de l'UE :

Les aspirateurs devenus hors d'usage doivent être mis au rebut séparément. Utilisez les systèmes de collecte prévus.

S'ils ne sont pas éliminés correctement, les déchets d'équipements électriques et électroniques peuvent avoir des effets néfastes sur l'environnement et la santé humaine en raison de la présence éventuelle de substances dangereuses.

### Valable uniquement pour la France :



FR

Cet appareil  
et ses accessoires  
se recyclent

À DÉPOSER  
EN MAGASINÀ DÉPOSER  
EN DÉCHÈTERIE

Points de collecte sur [www.quefairedemesdechets.fr](http://www.quefairedemesdechets.fr)

## Español

### Indicaciones de seguridad para aspiradores



**Lea íntegramente estas indicaciones de seguridad e instrucciones.** Las faltas de observación de las indicaciones de seguridad y de las instrucciones pueden causar descargas eléctricas, incendios y/o lesiones graves.

**Guardar todas las advertencias de peligro e instrucciones para futuras consultas.**

► **Este aspirador no está previsto para la utilización por niños y personas con limitadas capacidades físicas, sensoriales o intelectuales o con falta de experiencia y conocimientos.** En caso contrario, existe el peligro de un manejo erróneo y lesiones.

► **Vigile los niños.** Así se asegura, que los niños no jueguen con el aspirador.

► **Observe todas las normas de seguridad relativas a los materiales que se van a aspirar.**

**⚠ ADVERTENCIA** No aspire nunca sustancias que contienen asbesto. El amianto es cancerígeno.

**⚠ ADVERTENCIA** Utilice el aspirador solamente si ha recibido suficiente información para el uso del aspirador, sobre las sustancias que deben ser absorbidas y para su eliminación segura. Una instrucción exhaustiva reduce el riesgo de un manejo incorrecto y lesión.

**⚠ ADVERTENCIA** El aspirador es adecuado para aspirar sustancias secas y con medidas adecuadas también para aspirar líquidos. La penetración de líquidos aumenta el riesgo de una descarga eléctrica.

► **No utilice la aspiradora para aspirar líquidos inflamables o explosivos, como gasolina, aceite, alcohol o disolventes. No aspire polvos calientes, ardientes o explosivos. No opere la aspiradora en ámbitos con riesgo de explosión.** El material en polvo, los vapores o los líquidos pueden incendiarse o explotar.

**⚠ ADVERTENCIA** Utilice únicamente la caja de enchufe para los fines especificados en las instrucciones de servicio.

**⚠ ADVERTENCIA** Apague inmediatamente el aspirador, tan pronto como se escape la espuma o el agua y vacíe el recipiente. En caso contrario podría dañarse el aspirador.

► **¡ATENCIÓN! El aspirador solo debe guardarse en espacios interiores.**

► **¡ATENCIÓN! Limpie los sensores de nivel de líquido periódicamente y verifique si están dañados.** De lo contrario, la función puede verse afectada.

► **Si fuese imprescindible utilizar el aspirador en un entorno húmedo, es necesario conectarlo a través de un interruptor de protección FI.** La aplicación de un fusible diferencial reduce el riesgo a exponerse a una descarga eléctrica.

► **Verifique el aspirador, los cables y los conectores antes de cada uso. No use el aspirador si detecta daños. No abra el aspirador usted mismo y sólo déjelo reparar por personal técnico calificado y sólo con repuestos originales.** Los aspiradores, cables, o enchufes dañados comportan un mayor riesgo de electrocución.

► **No aplaste ni pase por sobre el cable. No tire del cable para sacar el enchufe de la caja de enchufe o para mover el aspirador.** Un cable dañado comporta un mayor riesgo de electrocución.

► **Retire el enchufe de la caja de enchufe antes de realizar tareas de mantenimiento o limpieza en el aspira-**

**dor, ajustes del aparato, cambiar accesorios o guardar el aspirador.** Esta medida preventiva reduce el riesgo de conectar accidentalmente el aspirador.

► **Observe que esté bien ventilado el puesto de trabajo.**

► **Sólo deje reparar el aspirador por personal técnico calificado y sólo con repuestos originales.** Con ello se mantiene la seguridad del aspirador.

► **Si el aspirador se ha utilizado en zonas con sustancias peligrosas para la salud, entonces aspire, limpie o selle el exterior del aspirador antes de sacarlo de la zona peligrosa.** Todas las piezas del aspirador se consideran contaminadas y debe tomar las medidas adecuadas para garantizar que no se propaguen las sustancias peligrosas para la salud.

**⚠ ADVERTENCIA** El aspirador contiene polvo nocivo. Deje que las operaciones de vaciado y mantenimiento, incluida la extracción de los colectores de polvo, se lleven a cabo sólo por personal calificado. Se requiere un equipo de protección apropiado. No opere el aspirador sin el sistema de filtro completo y correctamente colocado. De lo contrario ello podría afectar a su salud.

► **Antes de la puesta en servicio, verifique el perfecto estado de la manguera de aspiración. Al hacerlo, deje montada la manguera de aspiración en el aspirador para que el polvo no se escape involuntariamente.** En caso contrario podría llegar Ud. a inspirar polvo.

► **No utilice el aspirador como asiento.** Podría dañar el aspirador.

► **Utilice el cable de la red y la manguera de aspiración con cuidado.** Podría poner en peligro a otras personas.

► **No limpie el aspirador con un chorro de agua directo.** Puede exponerse a una descarga eléctrica si penetra agua en la parte superior del aspirador.

► **Conecte el aspirador a una red de corriente debidamente conectada a tierra.** La caja de enchufe y el cable de prolongación deben tener un conductor protector apto funcionalmente.

► **No utilice la caja de enchufe del aspirador cuando aspire en húmedo o en un ambiente húmedo.** El contacto con el agua puede provocar un cortocircuito o una descarga eléctrica.

## Símbolos

Los símbolos mostrados a continuación pueden ser de importancia en el uso del aspirador. Es importante que retenga en su memoria estos símbolos y su significado. La interpretación correcta de estos símbolos le ayudará a manejar mejor, y de forma más segura, el aspirador.

### Simbología y su significado



**¡ADVERTENCIA! Lea íntegramente estas indicaciones de seguridad e instrucciones.** Las faltas de observación de las indicaciones de seguridad y de las ins-

### Simbología y su significado

trucciones pueden causar descargas eléctricas, incendios y/o lesiones graves.



Aspirador de clase de polvo M según IEC/EN 60335-2-69 para **aspirar en seco** polvos nocivos con un valor límite de exposición de  $\geq 0,1 \text{ mg/m}^3$



**¡ADVERTENCIA! El aspirador contiene polvo nocivo. Deje que las operaciones de vaciado y mantenimiento, incluida la extracción de los colectores de polvo, se lleven a cabo sólo por personal calificado. Se requiere un equipo de protección apropiado. No utilice el aspirador sin tener el sistema de filtro completa y correctamente colocado.**

De lo contrario, podría afectar a su salud.



max. 1 L-Boxx  
max. 15 kg

Sólo hacer un clic en una caja L-Boxx.

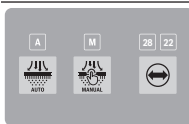
El peso de la caja L-Boxx con el contenido no debe sobrepasar los 15 kg.



**No cuelgue el aspirador de polvo, p. ej. para transportarlo, en un gancho de grúa.** El aspirador de polvo no es apto para una grúa. Existe el riesgo de lesiones y daños.



**No utilice el aspirador de polvo como asiento, escalera o peldaño.** El aspirador podría volcar y dañarse. Existe peligro de lesión.



A

A

Indicador LED de modo de limpieza automática del filtro

M

M

Indicador LED de modo de limpieza manual del filtro

28 22

28/22

Indicador LED de diámetro de manguera de aspiración

### Simbología y su significado



Tecla de limpieza automática del filtro



Tecla de limpieza manual del filtro



Tecla de diámetro de manguera de aspiración (caudal volumétrico)



**Sistema automático de arranque y parada**

Aspiración del polvo generado por las herramientas eléctricas en funcionamiento; el aspirador se conecta automáticamente y se desconecta con un retardo de tiempo.

La caja de enchufe del aspirador está permanentemente bajo tensión.



**Desconexión**

La caja de enchufe del aspirador está sin corriente.



**Aspiración**

Aspiración del polvo depositado y del polvo del sistema de aspiración.

La caja de enchufe del aspirador está permanentemente bajo tensión.



**Mín./Máx.**

Regulación continua de la fuerza de aspiración:

- máxima potencia de aspiración para aplicaciones con alta generación de polvo
- reducida potencia de aspiración para aplicaciones con baja generación de polvo y para regular la fuerza de aspiración entre la herramienta eléctrica conectada y la superficie de la pieza de trabajo (p. ej. al lijar)



En este aspirador está activado el registro de datos.

max.  
2100 W  
min.  
100 W

Indicación de la potencia de conexión admisible de la herramienta eléctrica conectada (especifica del país)

## Descripción del producto y servicio

Tenga en cuenta las figuras que aparecen en la parte delantera de las instrucciones de uso.

### Utilización reglamentaria

El aspirador está determinado para captar, aspirar, impulsar y separar polvos secos no inflamables y líquidos no inflamables. Se han comprobado las propiedades técnicas del aspi-



rador en cuanto a la aspiración de polvo y corresponden a la clase de polvo M. El aspirador es apropiado para el gran número de aplicaciones en el uso industrial, p. ej. en la artesanía, la industria y en los talleres.

Los aspiradores de clase de polvo M según IEC/EN 60335-2-69 solo se pueden utilizar para la absorción y aspiración de polvos nocivos con un valor límite de exposición de  $\geq 0,1 \text{ mg/m}^3$ .

Únicamente utilice el aspirador si conoce y domina por completo todas sus funciones, o si ha sido instruido al respecto.

### Componentes representados

La numeración de los componentes está referida a la representación del aspirador en las páginas ilustradas.

- (1) Depósito
- (2) Interruptor principal
- (3) Soporte de manguera
- (4) Caja de enchufe para herramienta eléctrica
- (5) Indicador LED **A** de modo de limpieza automática del filtro
- (6) Indicador LED **M** de modo de limpieza manual del filtro
- (7) Indicador LED **22/28** de diámetro de manguera de aspiración
- (8) Tecla de diámetro de manguera de aspiración (caudal volumétrico)
- (9) Tecla de limpieza manual del filtro
- (10) Tecla de limpieza automática del filtro
- (11) Regulador de potencia de aspiración
- (12) Asa de transporte
- (13) Alojamiento de la caja L-BOXX
- (14) Tecla de estribo de guía
- (15) Estribo de guía extensible
- (16) Parte superior del aspirador
- (17) Cinta de tracción
- (18) Abertura de fijación
- (19) Cierre de la parte superior del aspirador
- (20) Rueda
- (21) Rodillo guía
- (22) Freno de rodillo guía
- (23) Tapón de la conexión de aspiración
- (24) Soporte de cable
- (25) Zona trasera del asidero
- (26) Soporte para boquilla de suelo
- (27) Boquilla para suelo
- (28) Boquilla de cepillo combinada
- (29) Adaptador de aspiración combinado (para herramienta eléctrica)
- (30) Cubierta del prefiltro
- (31) Tecla de desenclavamiento del prefiltro
- (32) Tubo de aspiración
- (33) Manguera de aspiración
- (34) Boquilla encorvada
- (35) Soporte de bolsa de filtro de vellón
- (36) Bolsa de filtro de vellón
- (37) Filtro plisado plano
- (38) Botón de tubo flexible de aspiración
- (39) Adaptador de PowerTool (parte delantera)
- (40) Adaptador de PowerTool (parte trasera)
- (41) Tecla de desenclavamiento de boquilla de cepillo combinada
- (42) Rieles de guía para el estribo de guía extensible
- (43) Cubierta del filtro plisado plano
- (44) Brida de cierre de la cubierta del filtro
- (45) Prefiltro
- (46) Sensor de nivel de llenado
- (47) Flotador
- (48) Bloqueo de flotador
- (49) Imán

### Datos técnicos

Aspirador en húmedo/seco		GAS 12-40 MA	GAS 12-40 MA
Número de artículo <b>3 601 JM0 ...</b>		... 120/... 1F0 ... 180/... 1E0/... 1N0 ... 1K0 ... 1L0/... 170 ... 1H0 ... 130	... 1D0/... 1G0 ... 1C0 ... 160
Potencia absorbida nominal	W	1200	1200
Frecuencia	Hz	50-60	60
Volumen del depósito (bruto)	l	40	40
Volumen neto (seco)	l	28	26
Volumen neto (líquido)	l	20	18
Volumen de la bolsa de filtro de vellón	l	19	19

Aspirador en húmedo/seco		GAS 12-40 MA	GAS 12-40 MA
Depresión <sup>A)</sup>			
- Aspirador	hPa	220	180
- Turbina	hPa	230	200
Caudal <sup>A)</sup>			
- Aspirador	l/s	28	26
	m <sup>3</sup> /h	100,8	93,6
- Turbina	l/s	71,5	70
	m <sup>3</sup> /h	257	252
Clase de polvo		M	M
Peso <sup>B)</sup>	kg	14,1	14,5
Clase de protección		⊕/I	⊕/I
Grado de protección		IPX4	IPX4

A) medido con una manguera de aspiración de 28 mm de Ø y 4 m de longitud

B) Peso sin cable de conexión a la red y sin enchufe de red

Las especificaciones son válidas para las tensiones nominales indicadas. Estas indicaciones pueden variar con tensiones divergentes y en ejecuciones específicas del país.

Los valores pueden variar dependiendo del producto y están sujetos a la aplicación y a las condiciones medioambientales. Más información en [www.bosch-professional.com/wac](http://www.bosch-professional.com/wac).

### Caja de enchufe en el aspirador

Potencia de conexión admisible de la herramienta eléctrica conectada			
3 601 JMO ...	Tensión nominal	Máxima potencia	Mínima potencia
... 120/... 1F0	230 V	2100 W	100 W
... 180/... 1E0/... 1N0	220 V	2100 W	100 W
... 1K0	220-230 V	2100 W	100 W
... 1L0/... 170	220-240 V	1660 W	100 W
... 1H0	220 V	1000 W	100 W
... 130	230 V	1100 W	100 W
... 1D0/... 1G0	127 V	705 W	100 W
... 1C0	115 V	525 W	100 W
... 160	110 V	560 W	100 W

Indicación de la potencia de conexión admisible de la herramienta eléctrica conectada.

En otros modelos específicos de país pueden divergir estos valores. Por favor, observe las indicaciones en la caja de enchufe del aspirador.

### Información sobre ruidos y vibraciones

Valores de emisión de ruidos determinados según **EN 60335-2-69**.

El nivel de presión acústica valorado con A del aspirador asciende típicamente a menos de **74 dB(A)**.

Inseguridad K = **2 dB**. El nivel de ruidos durante el trabajo puede sobrepasar los valores indicados. **¡Utilice protección para los oídos!**

Valores totales de vibración  $a_h$  (suma vectorial de tres direcciones) e inseguridad K determinada según **EN 60335-2-69**:

$a_h < 2,5 \text{ m/s}^2$ ,  $K = 1,5 \text{ m/s}^2$ .

## Montaje

► **Retire el enchufe de la caja de enchufe antes de realizar tareas de mantenimiento o limpieza en el aspira-**

**dor, ajustes del aparato, cambiar accesorios o guardar el aspirador.** Esta medida preventiva reduce el riesgo de conectar accidentalmente el aspirador.

### Montaje de accesorios de aspiración (ver figura A)

La manguera de aspiración (**33**) está equipada con un sistema de clip para poder conectar los accesorios de aspiración (adaptador de aspiración combinado (**29**), boquilla curvada (**34**), boquilla de cepillo combinada (**28**)).

#### Montaje de la boquilla encorvada

- Inserte la boquilla encorvada (**34**) sobre la manguera de aspiración (**33**), hasta que encastren de forma audible los dos botones de presión (**38**) de la manguera de aspiración.

- Para el desmontaje, oprima los botones de presión **(38)** hacia el interior y separe los componentes.

#### Montar la boquilla de suelo y los tubos

- En caso de necesidad, inserte los tubos de aspiración **(32)** firmemente uno dentro del otro y luego también firmemente sobre la boquilla encorvada **(34)**.
- Conecte firmemente la boquilla de suelo **(27)** en el tubo de aspiración **(32)** o en la boquilla encorvada **(34)**.

#### Montaje del adaptador de aspiración combinado

El adaptador de aspiración combinado **(29)** está integrado por el adaptador de PowerTool (parte delantera) **(39)** y el adaptador de PowerTool (parte trasera) **(40)**.

El adaptador de aspiración combinado **(29)** es compatible con las herramientas eléctricas Bosch.

El adaptador de PowerTool (parte trasera) **(40)** puede utilizarse para herramientas eléctricas de otros fabricantes gracias a su diámetro interior de 38,5 mm y exterior de 45 mm. Coloque el adaptador de PowerTool (parte delantera) **(39)** en el adaptador de PowerTool (parte trasera) **(40)** y una los dos adaptadores girándolos en direcciones opuestas ( ver figura B).

Inserte el adaptador de aspiración combinado **(29)** sobre la manguera de aspiración **(33)**, hasta que encastran de forma audible los dos botones de presión **(38)** de la manguera de aspiración.

Para el desmontaje, oprima los botones de presión **(38)** hacia el interior y retire el adaptador de aspiración combinado de la manguera de aspiración.

Para separar ambos adaptadores, afloje la conexión girando en direcciones opuestas y separe los adaptadores.

#### Montaje de la boquilla de cepillo combinada

Inserte la boquilla de cepillo combinada **(28)** sobre la manguera de aspiración **(33)**, hasta que encastran de forma audible los dos botones de presión **(38)** de la manguera de aspiración.

Para el desmontaje, oprima los botones de presión **(38)** hacia el interior y separe los componentes.

#### Ajuste de la boquilla de cepillo combinada (ver figura C)

Puede utilizar la boquilla del cepillo combinado **(28)** como boquilla para hendiduras o como cepillo.

Presione la tecla de desenclavamiento **(41)** y desplace el cepillo hacia delante para utilizar la boquilla del cepillo combinado **(28)** como cepillo.

Presione la tecla de desenclavamiento **(41)** y tire del cepillo hacia delante para utilizar la boquilla del cepillo combinado **(28)** como boquilla para hendiduras.

#### Montaje de la manguera de aspiración (ver figura D)

Extraiga el tapón de cierre **(23)** de la boquilla de conexión **(3)**.

Coloque la manguera de aspiración **(33)** en la boquilla de conexión **(3)** y gírela en el sentido de las agujas del reloj hasta el tope.

- ▶ **Al retirar la manguera de aspiración, cierre siempre la conexión de aspiración con el tapón de cierre.** Así evita que pueda escaparse el polvo.

**Indicación:** Durante la aspiración se genera una carga electrostática por la fricción del polvo en la manguera y en los accesorios de aspiración, la cual la puede sentir el usuario en forma de una descarga estática (en función de las influencias del medio ambiente y la sensibilidad física).

En general, Bosch recomienda usar una manguera de aspiración antiestática (accesorio) al aspirar polvo fino y materiales secos.

#### Fijación de la manguera de aspiración al aspirador (ver figura E)

Enrolle la manguera de aspiración montada **(33)** en el compartimento para la manguera de aspiración. Tire las dos cintas de tracción **(17)** hacia arriba y engánchelas en las aberturas de fijación **(18)**.

#### Cambio de la bolsa de filtro de vellón (aspiración en seco)

Para la aspiración en seco de sustancias según la clase de polvo M, debe utilizar una bolsa de filtro de vellón **(36)**.

Si se aspiran sustancias sin o con un valor límite de exposición  $\geq 1 \text{ mg/m}^3$  (correspondiente a la clase de polvo L), puede ser aspirado directamente en el depósito.

**Indicación:** Desconecte la limpieza automática del filtro al utilizar la bolsa de filtro de vellón (ver "Limpieza automática/manual del filtro (ver figura L)", Página 49).

#### **⚠ ADVERTENCIA** El aspirador contiene polvo nocivo. Deje que las operaciones de vaciado y mantenimiento, incluida la

extracción de los colectores de polvo, se lleven a cabo sólo por personal calificado. Se requiere un equipo de protección apropiado. No opere el aspirador sin el sistema de filtro completo y correctamente colocado. De lo contrario ello podría afectar a su salud.

#### Colocar/extraer la bolsa de filtro de vellón (ver figuras F–G)

Abra los cierres **(19)** y retire la parte superior del aspirador **(16)**.

Para la aplicación, coloque la bolsa de filtro de vellón **(36)** en el soporte correspondiente **(35)** e introduzca la bolsa de filtro de vellón **(36)** con el soporte correspondiente **(35)** en el depósito **(1)**.

Para la extracción, cierre la abertura de la bolsa de filtro de vellón llena tirando del cierre. Saque la bolsa de filtro de vellón cerrada **(36)** del soporte de la bolsa de filtro de vellón **(35)** y retírela del aspirador.

Vuelva a colocar la parte superior del aspirador **(16)** cerrando los cierres **(19)** una el depósito **(1)** con la parte superior del aspirador **(16)**.

#### Prender la caja L-BOXX (ver figura H)

Para el transporte del aspirador y para el ahorro de espacio de almacenamiento de accesorios del aspirador y/o herra-

mientas eléctricas, puede prender una caja L-BOXX sobre la parte superior del aspirador.

Fije la manguera de aspiración en el aspirador (ver figura E).

Encaje la caja L-BOXX sobre el alojamiento (13).

- **No lleve a cabo una aspiración con la caja L-BOXX encajada.** El centro de gravedad del aspirador se desplaza hacia arriba. El aspirador puede volcarse. Existe el riesgo de lesiones y daños.
- **No transporte el aspirador por el asa de transporte de la caja L-BOXX encajada.** El aspirador es demasiado pesado para el asa de transporte de la caja L-BOXX. Existe el riesgo de lesiones y daños.

## Montaje del estribo de guía extensible (ver figuras I–J)

**Indicación:** El estribo de guía extensible no se puede desmontar. Asegúrese de que el estribo de guía esté correctamente alineado en el montaje.

Alinee el estribo de guía (15) utilizando las marcas R (derecha) y L (izquierda) antes de colocarlo.

Coloque el estribo de guía (15) en los rieles de guía (42).

Presione el estribo de guía (15) hacia abajo hasta la línea de tope hasta que el estribo de guía encastre de forma audible.

Presione el botón (14), para modificar la longitud del estribo de guía (15).

## Operación

- **Retire el enchufe de la caja de enchufe antes de realizar tareas de mantenimiento o limpieza en el aspirador, ajustes del aparato, cambiar accesorios o guardar el aspirador.** Esta medida preventiva reduce el riesgo de conectar accidentalmente el aspirador.

### Puesta en marcha

- **¡Observe la tensión de red!** La tensión de la fuente de corriente deberá coincidir con las indicaciones en la placa de características del aspirador.
- **Infórmese sobre las regulaciones/legislación vigentes en su país relativas a la manipulación de materiales en polvo nocivos para la salud.**

El aspirador es apropiado para aspirar y extraer los materiales siguientes:

- Polvos con un valor límite de exposición  $\geq 0,1 \text{ mg/m}^3$

En ningún caso deberá utilizarse el aspirador en recintos con peligro de explosión.

A fin de garantizar una potencia óptima de aspiración, la manguera de aspiración (33) debe desenrollarse siempre completamente del soporte de la manguera de aspiración (16).

### Regulación de la potencia de aspiración

Mediante el regulador de potencia de aspiración (11) puede ajustar sin escalones la potencia de aspiración.

Ajuste el regulador de potencia de aspiración (11) a la máxima potencia de aspiración para aplicaciones con gran generación de polvo.

Ajuste el regulador de potencia de aspiración (11) en la posición de potencia de aspiración reducida para aplicaciones con baja generación de polvo y para regular la fuerza de aspiración entre la herramienta eléctrica conectada y la superficie de la pieza de trabajo (p. ej., al lijar).

### Vigilancia del caudal volumétrico

El aspirador está equipado con un sistema de vigilancia del caudal volumétrico. La vigilancia del caudal volumétrico está ajustada en el modo de operación "Aspirar" a un valor fijo de 20 m/s.

Si se queda por debajo de este valor, p. ej. por suciedad acumulada en la manguera de aspiración, una bolsa de filtro de vellón llena o un filtro plisado plano obstruido, parpadea uno de los indicadores LED (7) 22 o 28 y suena una señal acústica de advertencia. En este caso, desconecte el aspirador y compruébelo como se describe en el apartado "Remedio de perturbaciones".

**Indicación:** Al trabajar con herramientas eléctricas cuyo suministro de aire a la manguera de aspiración es bajo (p. ej., sierras de calar, amoladoras, etc.), puede sonar una señal acústica de advertencia. Para evitar el mensaje de advertencia, se recomienda utilizar también un adaptador de aspiración adecuado con abertura de aire falso del programa de accesorios.

### Ajuste del diámetro de manguera

Diámetro de manguera	Valor de ajuste del caudal volumétrico
22 mm	28 m <sup>3</sup> /h
28 mm	45 m <sup>3</sup> /h

Para regular la fuerza de aspiración, seleccione el diámetro de la manguera utilizada.



Presione la tecla diámetro de la manguera (8). El indicador LED (7) 22 o 28 se ilumina.

### Caja de enchufe en el aspirador

- **Observe la potencia de conexión admisible de la caja de enchufe del aspirador. En caso de sobrepasar la potencia de conexión máxima admisible, puede producirse una sobrecarga del aspirador. El fusible de protección del motor se activa.** Envíe el aspirador a un centro de servicio autorizado de Bosch.

Tan pronto como el enchufe del aspirador esté conectado a la caja de enchufe y el interruptor principal esté en la posición 1, la caja de enchufe para herramientas eléctricas (4) está bajo tensión. Puede utilizarse como toma de corriente externa en el aspirador, p. ej., cuando se trabaja con sistemas de aspiración. En la posición 1+, está activado el sistema automático de arranque/parada del aspirador. A través de la herramienta eléctrica conectada, el aspirador puede conectarse por control remoto.

## Aspiración en seco

### Aspiración de polvos depositados



Para **conectar el aspirador**, gire el interruptor principal (2) a la posición 1.



Para **desconectar el aspirador**, gire el interruptor principal (2) a la posición 0.

### Aspiración de los polvos generados por herramientas eléctricas en funcionamiento (ver figura K)

- **La tasa de renovación de aire en el cuarto deberá ser suficiente, si el aire de salida es expulsado en el cuarto. Observe las prescripciones legales nacionales al respecto.**

En el aspirador se ha integrado una caja de enchufe para herramientas eléctricas (4). En esta caja de enchufe puede conectar una herramienta eléctrica externa. Tenga en cuenta la potencia máxima admisible de la herramienta eléctrica conectada.

Montaje del adaptador de aspiración combinado (29) (ver figura B).

Inserte el adaptador de aspiración combinado (29) en el racor de aspiración de la herramienta eléctrica.



Para **conectar el sistema automático de arranque/parada** del aspirador, gire el interruptor principal (2) a la posición 1+.

Para la **puesta en servicio del aspirador**, encienda la herramienta eléctrica conectada a la caja de enchufe (4). El aspirador arranca automáticamente.

Desconecte la herramienta eléctrica, para que **la aspiración finalice**.

El funcionamiento posterior del sistema automático de arranque/parada sigue funcionando hasta 15 s, para aspirar los polvos remanentes en la manguera de aspiración.



Para **desconectar el aspirador**, gire el interruptor principal (2) a la posición 0.

### Utilización del sistema de aspiración (accesorio)



Conecte el sistema de aspiración a la manguera de aspiración (33).

Para **aspirar el polvo mediante el sistema de aspiración**, gire el interruptor principal (2) a la posición 1.

Sujete el sistema de aspiración contra la pared y conecte la herramienta eléctrica. El sistema de aspiración se adhiere automáticamente debido a la depresión resultante.

Desconecte la herramienta eléctrica y retire con cuidado el sistema de aspiración de la pared.



Para **desconectar el aspirador**, gire el interruptor principal (2) a la posición 0.

## Aspiración en húmedo

- **No utilice la aspiradora para aspirar líquidos inflamables o explosivos, como gasolina, aceite, alcohol o disolventes. No aspire polvos calientes, ardientes o explosivos. No opere la aspiradora en ambientes con riesgo de explosión.** El material en polvo, los vapores o los líquidos pueden incendiarse o explotar.

- **El aspirador no debe usarse como una bomba de agua.** El aspirador está diseñado para absorber mezcla de aire y agua.

**Indicación:** Los requisitos para el grado de transmitancia (clase de polvo M) sólo se probaron para la aspiración en seco.

### Antes de la aspiración en húmedo

Vacíe el depósito (1) y retire la bolsa de filtro de vellón (36). Compruebe si el sensor de nivel de llenado (46) está sucio. Sólo un sensor de nivel de llenado limpio permite que el aspirador se desconecte automáticamente al alcanzar el nivel de llenado lleno del depósito (ver "Limpieza del sensor de nivel de llenado (ver figuras P-Q)", Página 50).

- **La limpieza automática del filtro debe estar desactivada durante la aspiración en húmedo.**

Presione la tecla de limpieza automática del filtro (10), para activar la limpieza manual del filtro (ver "Limpieza manual del filtro", Página 49). La limpieza automática del filtro se desactiva y el indicador LED A (5) se apaga.

### Aspiración de líquidos

**⚠ ADVERTENCIA** **Apague inmediatamente el aspirador, tan pronto como se escape la espuma o el agua y vacíe el recipiente.** En caso contrario podría dañarse el aspirador.

Para **conectar el aspirador**, gire el interruptor principal (2) a la posición 1.

El aspirador está equipado con sensores de nivel de llenado (46). Una vez alcanzado el nivel máximo de llenado, el aspirador se desconecta automáticamente y los dos indicadores LED A (5) y M (6) parpadean simultáneamente 1 vez por segundo. La protección contra re arranque está activada y puede desactivarse conectando y desconectando el aspirador 1 vez.

**Indicación:** Compruebe periódicamente el nivel de llenado y vacíe el depósito a su debido tiempo. Si suena una señal de advertencia acústica durante la aspiración en húmedo, no es necesario realizar ninguna medida. La seguridad de funcionamiento del aspirador no se ve afectada.

Para **desconectar el aspirador**, gire el interruptor principal (2) a la posición 0.

Sujete el depósito (1) por la zona del asidero trasera (25) y gírelo hacia delante para vaciar el líquido.

### Tras la aspiración en húmedo

Limpie el sensor de nivel de llenado después de cada aspiración en húmedo (46) (ver "Limpieza del sensor de nivel de llenado (ver figuras P-Q)", Página 50).

Tras la aspiración en húmedo para la prevención de crecimiento de moho:

- Saque el filtro plisado plano (37) y déjelo secar bien.
- Retire la parte superior del aspirador (16), abra la cubierta del filtro (43) y deje secar bien ambos componentes.

## Limpeza automática/manual del filtro (ver figura L)

### Limpeza automática del filtro

**Indicación:** La limpieza automática del filtro está ajustada de modo estándar al conectar el aspirador.

El indicador LED A (5) se ilumina permanentemente.

Durante la limpieza automática del filtro, el filtro plisado plano (37) se limpia mediante 2 impulsos de aire (ruido pulsante). Esto ocurre en cuanto el sensor reconoce que la corriente de aire desciende por debajo de un determinado nivel.

El uso regular de la limpieza del filtro aumenta la vida útil del filtro.

Para lograr una vida útil ideal del filtro, desactive la función de limpieza automática del filtro sólo en casos excepcionales, p. ej., al aspirar en húmedo.

### Limpeza manual del filtro

Presione la tecla de limpieza automática del filtro (9), para realizar la limpieza manual del filtro. El filtro plisado plano (37) se limpia mediante 2 impulsos. El indicador LED M (6) se ilumina en blanco durante 2 s. Cuando el indicador LED M (6) se apaga, se puede activar el siguiente impulso de aire. Para ello, presione de nuevo la tecla de limpieza manual del filtro (9).

**Indicación:** En caso de limpieza manual del filtro, asegúrese de que el intervalo temporal entre cada pulsación de la tecla sea de 2–3 s. La repetida pulsación continuada de la tecla de limpieza manual del filtro (9) conduce a la activación de la protección contra sobrecalentamiento del aspirador. La protección contra el sobrecalentamiento se cancela automáticamente al cabo de un tiempo (ver "Subsanar perturbaciones", Página 50).

Para desactivar la limpieza manual del filtro, presione la tecla de limpieza automática del filtro (10).

Un filtro plisado plano con superficie sucia es apto funcionalmente. Una limpieza manual del filtro plisado plano golpeándolo o sopándolo no es necesario e incluso puede dañar el filtro.

## Mantenimiento y servicio

### Mantenimiento y limpieza

- **Retire el enchufe de la caja de enchufe antes de realizar tareas de mantenimiento o limpieza en el aspirador, ajustes del aparato, cambiar accesorios o guardar el aspirador.** Esta medida preventiva reduce el riesgo de conectar accidentalmente el aspirador.
- **Siempre mantenga limpio el aspirador y las rejillas de ventilación para trabajar con eficacia y seguridad.**

Si es necesario reemplazar el cable de conexión, entonces esto debe ser realizado por **Bosch** o por un servicio técnico autorizado para herramientas eléctricas **Bosch**, para evitar riesgos de seguridad.

- **Lleve una máscara protectora contra polvo en el mantenimiento y la limpieza del aspirador.**

Limpe la carcasa del aspirador de vez en cuando con un paño húmedo.

- **No limpie el aspirador con aire comprimido.** El filtro u otros componentes podrían resultar dañados.

Al menos una vez al año, el fabricante o una persona instruida debe realizar una inspección técnica del aspirador (p. ej., comprobar que los filtros no estén dañados, que no haya fugas en el aspirador y que los dispositivos de control funcionen correctamente).

### Limpeza y mantenimiento después de aspirar sustancias perjudiciales para la salud

- Considere contaminadas todas las piezas que puedan haber estado en contacto con sustancias perjudiciales para la salud.
- Aspire, limpie o selle minuciosamente el exterior del aspirador antes de sacarlo de la zona con sustancias perjudiciales para la salud.
- Limpie, desmonte y realice el mantenimiento del aspirador sólo si puede hacerlo sin poner en peligro su vida o la de otras personas. Utilice un equipo de protección personal en los trabajos de mantenimiento y limpieza. Realice el trabajo en un espacio bien ventilado.
- Limpie primero el exterior del aspirador antes de desmontarlo.
- Elimine todas las piezas del aspirador que no puedan limpiarse satisfactoriamente en bolsas impermeables. Respete en ello las disposiciones vigentes para la eliminación de estos residuos.
- Limpie la zona de mantenimiento después de terminar el trabajo.

### Limpiar el depósito

Limpe el depósito (1) de vez en cuando con producto de limpieza corriente en el comercio, no abrasivo, y déjelo que se seque.

### Limpeza/cambio del filtro plisado plano (ver figuras M–N)

- **Al abrir la tapa del filtro, sujétela por la lengüeta de cierre y asegúrese de que la tapa del filtro abierta quede encastrada en posición vertical.** Al caer la tapa del filtro existe peligro de lesión.

La potencia de aspiración depende del estado del filtro. Por ese motivo, limpie el filtro periódicamente.

Cambie inmediatamente un filtro plisado plano dañado (37).

- Antes de cada limpieza/sustitución del filtro de pliegues planos (37), desmonte la manguera de aspiración (33) e inserte el tapón de cierre (23) en el alojamiento de la manguera (3).

- Tire de la lengüeta de cierre **(44)** y gire la cubierta del filtro **(43)** hacia arriba, hasta que encastre en posición vertical.
- Tome el filtro plisado plano **(37)** por los perfiles y sáquelo hacia arriba.
- Elimine el polvo y la suciedad, que se genera al retirar el filtro plisado plano **(37)**, con un paño húmedo desde el borde del depósito **(1)**.
- El filtro plisado plano puede enjuagarse con agua corriente.
- Coloque un filtro plisado plano **(37)** nuevo o limpio y preste atención a un asiento seguro y correcto.
- Cierre la cubierta del filtro **(43)**, de modo que encastre de forma audible.

#### Limpeza del prefiltro (ver figura O)

##### ► El prefiltro no debe limpiarse en húmedo.

##### ► No introduzca la mano desde arriba entre el estribo de guía y el aspirador para desbloquear la cubierta del prefiltro. De lo contrario, podría aprisionarse su mano.

Tire del estribo de guía **(15)** hacia arriba hasta que la cubierta del prefiltro quede libremente accesible desde detrás.

Presione la tecla de desenclavamiento **(31)** de la cubierta del prefiltro **(30)** y retirela del compartimento del prefiltro.

Retire el prefiltro **(45)**.

Cepille las láminas del prefiltro con un cepillo blando.

Coloque el prefiltro en la cubierta del prefiltro **(30)**.

Coloque la cubierta del prefiltro **(30)** en el compartimento del prefiltro y repliéguela.

#### Limpeza del sensor de nivel de llenado (ver figuras P-Q)

Saque el enchufe de red del aspirador de la caja de enchufe.

Retire la parte superior del aspirador **(16)**.

Vacíe el depósito **(1)**.

Mueva el flotador **(47)** o golpéelo ligeramente para eliminar la suciedad.

Limpie el flotador **(47)** con un paño suave.

Si es necesario, también puede retirar el flotador. Para ello, presione el enclavamiento **(48)** y extraiga el flotador **(47)**.

Limpie el imán **(49)** con un cepillo.

Vuelva a colocar el flotador **(47)**.

#### Almacenaje y transporte

##### Almacenaje

- Enrolle el cable de red en el soporte de cables **(24)**.
- Coloque los accesorios en los soportes previstos para ello.
- Enrolle la manguera de aspiración **(33)** en el compartimento para la manguera de aspiración. Tire las dos cintas de tracción **(17)** hacia arriba y engánchelas en las aberturas de fijación.
- Encaje la caja L-BOXX sobre el alojamiento **(13)**.
- Retire la bolsa de filtro de vellón en cuanto esté llena.
- Transporte el aspirador sólo por el asa de transporte **(12)**.
- Para el transporte del aspirador, coloque el tapón de cierre **(23)** en el alojamiento de la manguera **(3)**.

- Guarde el aspirador en un espacio seco con suelo plano y asegúrelo contra un uso no autorizado.

- Para fijar los rodillos guías **(21)** pise hacia abajo el freno de rodillo guía **(22)**.

##### Transporte (ver figura R)

- Para el transporte del aspirador, coloque el tapón de cierre **(23)** en el alojamiento de la manguera **(3)**.
- Para facilitar el transporte del aspirador y no dañar la espalda, vacíe completamente el depósito o deseche la bolsa de filtro de vellón llena.
- Transporte el aspirador sólo por el asa de transporte **(12)**.
- Desbloquee el freno de rodillo guía **(22)** para empujar o tirar el aspirador.
- Utilice únicamente el estribo de guía desplegado **(15)** para empujar o tirar el aspirador. El aspirador no debe arrastrarse por escalones con el estribo de guía. Para ello debe utilizarse el asa de transporte.
- Cuando suba la aspiradora por las escalas, asegúrese de que no hayan otras personas justo detrás de usted por si el aspirador se deja caer inesperadamente.

#### Subsanar perturbaciones

- Si se presenta una perturbación (p. ej. rotura del filtro), debe desconectarse inmediatamente el aspirador. Antes de realizar una nueva puesta en servicio debe eliminarse la perturbación.

Problema	Remedio
La turbina de aspiración no arranca.	Examinar el cable de red, el enchufe de red, el fusible, la caja de enchufe y los sensores de nivel de llenado <b>(46)</b> . El interruptor principal <b>(2)</b> está en "Sistema automático de arranque/parada". Poner el interruptor principal <b>(2)</b> en el símbolo "Aspirar" o conectar la herramienta eléctrica enchufada en la caja de enchufe <b>(4)</b> .
La turbina de aspiración se desconecta.	Durante la aspiración en húmedo, los indicadores LED <b>A</b> y <b>M</b> parpadean lenta y simultáneamente. Vaciar el depósito <b>(1)</b> .



Problema	Remedio
	<p>Durante la aspiración en seco, los indicadores LED <b>A</b> y <b>M</b> parpadean rápida y simultáneamente: la protección contra sobrecarga de la caja de enchufe del aspirador está activada.</p> <p>Desconexión de la herramienta eléctrica.</p>
El aspirador se desconecta.	<p>Sobrecarga del aspirador por sobrepasar la tensión máxima de la caja de enchufe del aspirador: Se dispara el fusible de protección del motor.</p> <p>Envíe el aspirador a un centro de servicio autorizado de <b>Bosch</b>.</p>
La turbina de aspiración no arranca de nuevo tras vaciar el depósito.	<p>Desconectar el aspirador y esperar 5 s; tras 5 s volver a conectarlo.</p> <p>Limpiar los sensores de nivel de llenado <b>(46)</b> así como el intersticio de los sensores de nivel de llenado <b>(46)</b> con un cepillo.</p>
La fuerza de aspiración disminuye.	<p>Eliminar las obstrucciones de la boquilla de aspiración, del tubo de aspiración, de la manguera de aspiración <b>(33)</b> o del filtro plisado plano <b>(37)</b>.</p> <p>Cambiar la bolsa de filtro de vellón <b>(36)</b>.</p> <p>Encastrar correctamente la cubierta del filtro <b>(43)</b>.</p> <p>Colocar correctamente la parte superior del aspirador <b>(16)</b> y cerrar los cierres <b>(19)</b>.</p> <p>Limpiar o cambiar el filtro plisado plano <b>(37)</b>.</p>
Escape de polvo al aspirar	<p>Verificar el correcto montaje del filtro plisado plano <b>(37)</b>.</p> <p>Limpiar o cambiar el filtro plisado plano <b>(37)</b>.</p>
El sistema automático de desconexión (aspiración en húmedo) no responde.	<p>Limpiar los sensores de nivel de llenado <b>(46)</b> así como el intersticio de los sensores de nivel de llenado <b>(46)</b> con un paño.</p> <p>Controlar permanentemente el nivel de llenado.</p>
Suena la señal acústica de advertencia.	<p>Potencia de aspiración ajustada demasiado baja.</p> <p>Ajustar el regulador de la potencia de aspiración <b>(11)</b> a un valor más alto.</p> <p>Diámetro de manguera ajustado incorrecto.</p> <p>Ajustar el diámetro correcto de la manguera de aspiración.</p> <p>Manguera de aspiración <b>(33)</b> obstruida o doblada.</p> <p>Eliminar la obstrucción o el doblez.</p> <p>Bolsa de filtro de vellón llena</p> <p>Cambiar la bolsa de filtro de vellón <b>(36)</b>.</p> <p>Filtro plisado plano <b>(37)</b> sucio.</p> <p>Limpiar o, en caso dado, cambiar el filtro plisado plano.</p> <p>corriente de aire insuficiente a través de la herramienta eléctrica conectada</p> <p>Si existe: Abra la abertura de aire falso de la herramienta eléctrica o utilice un adaptador de aspiración adecuado con abertura de aire falso.</p> <p>Funcionamiento anómalo de la electrónica de vigilancia</p> <p>Póngase en contacto con un centro de servicio autorizado de <b>Bosch</b>.</p>
Suena la señal acústica de advertencia al aspirar en húmedo.	<p>No es necesario tomar medidas.</p>
La limpieza automática del filtro no funciona.	<p>La limpieza automática del filtro sólo se activa cuando la corriente de aire desciende por debajo de un determinado nivel. Para comprobar el funcionamiento o para la limpieza manual del filtro, cambie al modo manual presionando la tecla de limpieza manual del filtro <b>(9)</b>.</p>
No se deja activar la limpieza manual del filtro.	<p>La protección contra sobrecalentamiento del aspirador está activada.</p> <p>La pulsación de la tecla de limpieza manual del filtro <b>(9)</b> 10 veces continuamente ha activado la protección contra sobrecalentamiento. La protección contra el sobrecalentamiento se cancela automáticamente al cabo de 20 s.</p>

Problema	Remedio
	<p>La pulsación de la tecla de limpieza manual del filtro (9) 30 veces continuamente ha activado la protección contra sobrecalentamiento. La protección contra el sobrecalentamiento se cancela automáticamente al cabo de 4 min.</p> <p>Si el problema persiste, póngase en contacto con un centro de servicio autorizado de <b>Bosch</b>.</p>

No se activa la limpieza automática del filtro. Póngase en contacto con un centro de servicio autorizado de **Bosch**.

### Servicio técnico y atención al cliente

El servicio técnico le asesorará en las consultas que pueda tener sobre la reparación y mantenimiento de su producto, así como sobre piezas de recambio. Los dibujos de pieza e informaciones sobre las piezas de recambio los podrá obtener también en: [www.bosch-pt.com](http://www.bosch-pt.com)

Nuestro equipo de asesores técnicos le orientará gustosamente en cuanto a la adquisición, aplicación y ajuste de los productos y accesorios.

Para cualquier consulta o pedido de piezas de repuesto es imprescindible indicar el nº de artículo de 10 dígitos que figura en la placa de características del producto.

#### España

Robert Bosch España S.L.U.  
Departamento de ventas Herramientas Eléctricas  
C/Hermanos García Noblejas, 19  
28037 Madrid

Para efectuar su pedido online de recambios o pedir la recogida para la reparación de su máquina, entre en la página [www.herramientasbosch.net](http://www.herramientasbosch.net).

Tel. Asesoramiento al cliente: 902 531 553

Fax: 902 531554

#### México

Robert Bosch, S. de R.L. de C.V.  
Calle Robert Bosch No. 405  
C.P. 50071 Zona Industrial, Toluca – Estado de México  
Tel.: (52) 55 528430-62  
Tel.: 800 627 1286  
[www.boschherramientas.com.mx](http://www.boschherramientas.com.mx)

#### Encontrará más direcciones del servicio técnico en:

[www.bosch-pt.com/serviceaddresses](http://www.bosch-pt.com/serviceaddresses)

### Eliminación

El aspirador, los accesorios y los embalajes deberán someterse a un proceso de recuperación que respete el medio ambiente.



¡No arroje el aspirador a la basura doméstica!

#### Sólo para los países de la UE:

Las aspiradoras que ya no se puedan utilizar deben eliminarse por separado. Utilice los sistemas de recogida previstos. Si se eliminan de forma inadecuada, los residuos de aparatos eléctricos y electrónicos pueden tener efectos nocivos

para el medio ambiente y la salud humana debido a la posible presencia de sustancias peligrosas.



El símbolo es solamente válido, si también se encuentra sobre la placa de características del producto/fabricado.

## Português

### Instruções de segurança para aspiradores



**Leia todas as instruções de segurança e instruções.** A inobservância das instruções de segurança e das instruções pode causar choque elétrico, incêndio e/ou ferimentos

graves.

**Guarde bem todas as advertências e instruções para futura referência.**

► **Este aspirador não se destina a ser utilizado por crianças e pessoas com capacidades físicas, sensoriais ou mentais reduzidas ou com experiência e conhecimentos insuficientes.** Caso contrário há perigo de operação errada e ferimentos.

► **Vigie as crianças.** Desta forma garante que nenhuma criança brinca com o aspirador.

► **Respeite todas as normas de segurança para as substâncias a aspirar.**



**AVISO** Nunca aspire substâncias que contenham asbesto. Asbesto é considerado como sendo cancerígeno.

**⚠️ AVISO** Use o aspirador apenas se tiver recebido informações suficientes para o uso, para os materiais a aspirar e para a eliminação segura dos mesmos. Uma instrução cuidadosa reduz as operações erradas e lesões.

**⚠️ AVISO** O aspirador é apropriado para aspirar substâncias secas e, através de medidas apropriadas, também para aspirar líquidos. A entrada de líquidos aumenta o risco de choque elétrico.

▶ Com o aspirador não devem ser aspirados líquidos inflamáveis ou explosivos, como por exemplo gasolina, óleo, álcool, solventes. Não aspire pó quentes, ardentes ou explosivos. Não opere o aspirador em áreas com risco de explosão. Os pó, os vapores ou os líquidos podem inflamar ou explodir.

**⚠️ AVISO** Só utilizar a tomada para as finalidades determinadas nas instruções de serviço.

**⚠️ AVISO** Desligue imediatamente o aspirador assim que sair espuma ou água e esvazie o recipiente. Caso contrário, é possível que o aspirador seja danificado.

- ▶ **ATENÇÃO!** O aspirador só deve ser armazenado em recintos fechados.
- ▶ **ATENÇÃO!** Limpe regularmente os sensores do nível de enchimento para líquidos e verifique se estão danificados. Caso contrário a função pode ser prejudicada.
- ▶ Se não for possível evitar o funcionamento do aspirador em áreas húmidas, deverá ser utilizado um disjuntor de corrente de avaria. A utilização de um disjuntor de corrente de avaria reduz o risco de um choque elétrico.
- ▶ Antes de qualquer utilização, verifique o aspirador, o cabo e a ficha. Não utilize o aspirador se detetar danos no mesmo. Não abra o aspirador, as reparações devem ser levadas a cabo apenas por pessoal técnico qualificado e devem ser usadas somente peças de substituição originais. Aspiradores, cabos e fichas danificados aumentam o risco de choque elétrico.
- ▶ Não passe por cima do cabo, nem o esmague. Não puxe pelo cabo para retirar a ficha da tomada nem para deslocar o aspirador. Cabos danificados aumentam o risco de um choque elétrico.
- ▶ Retire a ficha da tomada, antes de efetuar trabalhos de limpeza ou manutenção, ajustes no aparelho, troca de acessórios ou de armazenar o aspirador. Esta medida de prevenção evita um arranque inadvertido do aspirador.
- ▶ Assegurar uma boa ventilação no local de trabalho.
- ▶ Mandar reparar o aspirador por pessoas qualificadas com peças de substituição originais. Desta forma é assegurada a segurança do aspirador.
- ▶ Se o aspirador tiver sido utilizado em áreas com substâncias prejudiciais para a saúde, então aspire,

limpe ou vede o exterior do aspirador antes de o retirar da área de perigo. Todas as peças do aspirador são consideradas contaminadas e tem de assegurar com medidas adequadas que as substâncias prejudiciais para a saúde não se podem espalhar.

**⚠️ AVISO** O aspirador contém pó prejudicial para a saúde. Mandar executar os processos de esvaziamento e manutenção, incluindo a eliminação do recipiente coletor do pó, exclusivamente por técnicos especializados. É necessário um equipamento de proteção adequado. Não use o aspirador sem o sistema de filtro completo e bem colocado. Caso contrário estará a pôr em risco a sua saúde.

- ▶ Antes da colocação em funcionamento, controle o estado impecável da mangueira de aspiração. Deixe a mangueira de aspiração montada no aspirador para não sair inadvertidamente pó. Caso contrário, poderá inalar o pó.
- ▶ Não utilize o aspirador como assento. O aspirador pode ser danificado.
- ▶ Utilize o cabo de rede e a mangueira de aspiração com muito cuidado. É possível que outras pessoas sejam colocadas em perigo.
- ▶ Não limpe o aspirador com um jato de água direto. A infiltração de água na parte superior do aspirador aumenta o risco de um choque elétrico.
- ▶ Ligue o aspirador a uma rede elétrica ligada corretamente à terra. A tomada e o cabo de extensão têm de ter um condutor de proteção funcional.
- ▶ Não utilize a tomada no aspirador ao aspirar líquidos ou num ambiente húmido. Através do contacto com água existe o perigo de curto-circuito ou de um choque elétrico.

## Símbolos

Os seguintes símbolos podem ser importantes para a utilização do seu aspirador. Os símbolos e os seus significados devem ser memorizados. A correta interpretação dos símbolos ajuda-o a utilizar o aspirador melhor e com mais segurança.

### Símbolos e seus significados



**AVISO!** Leia todas as instruções de segurança e instruções. A inobservância das instruções de segurança e das instruções pode causar choque elétrico, incêndio e/ou ferimentos graves.



Aspirador da classe de pó M segundo IEC/EN 60335-2-69 para aspirar a seco pó prejudiciais para a saúde com valor limite de exposição  $\geq 0,1 \text{ mg/m}^3$

### Símbolos e seus significados



**AVISO! O aspirador contém pó prejudicial para a saúde. Mandar executar os processos de esvaziamento e manutenção, incluindo a eliminação do recipiente coletor do pó, exclusivamente por técnicos especializados. É necessário um equipamento de proteção adequado. Não use o aspirador sem o sistema de filtro completo e bem colocado. Caso contrário estará a pôr em risco a sua saúde.**



**max. 1 L-Boxx  
max. 15 kg**

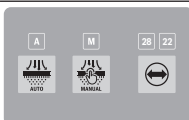
Engatar no máximo apenas uma L-Boxx. O peso da L-Boxx com o conteúdo não pode exceder os 15 kg.



**Não pendure o aspirador, p.ex. para efeitos de transporte, num gancho de grua.** O aspirador não pode ser transportado por grua. Existe perigo de ferimentos e danos.



**Não utilize o aspirador como assento, escada ou base.** O aspirador pode tomar e ser danificado. Existe perigo de ferimentos.



**A**

**A**

Indicador LED do modo de limpeza automática do filtro

**M**

**M**

Indicador LED do modo de limpeza manual do filtro

**28 22**

**28/22**

Indicador LED do diâmetro da mangueira de aspiração



Tecla Limpeza automática do filtro



Tecla Limpeza manual do filtro



Tecla Diâmetro da mangueira de aspiração (débito volumico)

### Símbolos e seus significados



#### Sistema start/stop automático

Aspirar o pó resultante de ferramentas elétricas em funcionamento; o aspirador liga-se automaticamente e desliga-se de forma retardada. A tomada no aspirador encontra-se permanentemente sob tensão.



#### Desligar

A tomada no aspirador encontra-se sem corrente.



#### Aspirar

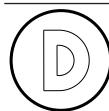
Aspirar o pó depositado e o pó do sistema de aspiração. A tomada no aspirador encontra-se permanentemente sob tensão.



#### Mín./Máx.

Regulação contínua da potência de aspiração:

- máximo poder de aspiração para aplicação com forte formação de pó
- poder de aspiração reduzido para aplicações com pouca formação de pó e para regular a força de aspiração entre a ferramenta elétrica conectada e a superfície da peça (p. ex. ao lixar)



O registo de dados está ativado neste aspirador.

**max.  
2100 W  
min.  
100 W**

Indicação do cabo de ligação permitido da ferramenta elétrica ligada (específico do país)

## Descrição do produto e do serviço

Favor observar as ilustrações na parte dianteira deste manual de instruções.

### Utilização adequada

O aspirador destina-se a recolher, aspirar, transportar e separar pó seco não inflamável e líquidos não inflamáveis. O aspirador foi testado contra pó e corresponde à classe de pó M. É adequado para as elevadas exigências na utilização profissional, p. ex. nas artes e ofícios, na indústria e nas oficinas.

Os aspiradores da classe de pó M segundo IEC/EN 60335-2-69 destinam-se apenas a aspirar pós prejudiciais para a saúde com um valor limite de exposição  $\geq 0,1 \text{ mg/m}^3$ .

Use o aspirador carregador apenas se souber avaliar e usar todas as funções sem limitações e se tiver recebido instruções suficientes sobre as mesmas.

## Componentes ilustrados

A numeração dos componentes ilustrados refere-se à apresentação do aspirador na página de esquemas.

- (1) Depósito
- (2) Interruptor principal
- (3) Encaixe da mangueira
- (4) Tomada para a ferramenta elétrica
- (5) Indicador LED **A** Modo de limpeza automática do filtro
- (6) Indicador LED **M** Modo de limpeza manual do filtro
- (7) Indicador LED **22/28** Diâmetro da mangueira de aspiração
- (8) Tecla Diâmetro da mangueira de aspiração (débito volumico)
- (9) Tecla Limpeza manual do filtro
- (10) Tecla Limpeza automática do filtro
- (11) Regulador do poder de aspiração
- (12) Pega de transporte
- (13) Encaixe L-BOXX
- (14) Botão de pressão do estribo guia
- (15) Estribo guia extraível
- (16) Parte superior do aspirador
- (17) Tira de tração
- (18) Abertura de fixação
- (19) Fecho para a parte superior do aspirador
- (20) Roda
- (21) Rolete de guia
- (22) Travão do rolete de guia
- (23) Tampão de fecho para a conexão de aspiração
- (24) Suporte do cabo
- (25) Área de agarre posterior
- (26) Suporte para bocal para chão
- (27) Bocal para chão
- (28) Bocal para escova combinado
- (29) Adaptador de aspiração combinado (para ferramenta elétrica)
- (30) Cobertura do pré-filtro
- (31) Tecla de desbloqueio do pré-filtro
- (32) Tubo de aspiração
- (33) Mangueira de aspiração
- (34) Bocal curvo
- (35) Suporte do saco de filtro de velo
- (36) Saco de filtro de velo
- (37) Filtro de pregas planas
- (38) Botão de pressão da mangueira de aspiração
- (39) Adaptador PowerTool (peça dianteira)
- (40) Adaptador PowerTool (peça posterior)
- (41) Tecla de desbloqueio do bocal para escova combinado
- (42) Calhas de guia para o estribo guia extraível
- (43) Cobertura do filtro de pregas planas
- (44) Patilha de fecho da cobertura do filtro
- (45) Pré-filtro
- (46) Sensor do nível de enchimento
- (47) Flutuador
- (48) Bloqueio do flutuador
- (49) Íman

## Dados técnicos

Aspirador universal		GAS 12-40 MA	GAS 12-40 MA
Número de produto <b>3 601 JMO ...</b>		... 120/... 1F0 ... 180/... 1E0/... 1N0 ... 1K0 ... 1L0/... 170 ... 1H0 ... 130	... 1D0/... 1G0 ... 1C0 ... 160
Potência nominal absorvida	W	1200	1200
Frequência	Hz	50-60	60
Capacidade do depósito (bruto)	l	40	40
Volume líquido (seco)	l	28	26
Volume líquido (líquido)	l	20	18
Volume do saco de filtro de velo	l	19	19
Vácuo <sup>A)</sup>			
- Aspirador	hPa	220	180
- Turbina	hPa	230	200
Fluxo <sup>A)</sup>			

Aspirador universal		GAS 12-40 MA	GAS 12-40 MA
– Aspirador	l/s	28	26
	m <sup>3</sup> /h	100,8	93,6
– Turbina	l/s	71,5	70
	m <sup>3</sup> /h	257	252
Classe de pó		M	M
Peso <sup>B)</sup>	kg	14,1	14,5
Classe de proteção		⊕/I	⊕/I
Tipo de proteção		IPX4	IPX4

A) medido com uma mangueira de aspiração Ø 28 mm e 4 m de comprimento

B) Peso sem cabo de ligação à rede e sem ficha de rede

As informações aplicam-se às tensões nominais indicadas. Com tensões divergentes e em versões específicas do país, estes dados podem variar.

Os valores podem variar em função do produto e estar sujeitos a condições de aplicação e do meio ambiente. Para mais informações consulte [www.bosch-professional.com/wac](http://www.bosch-professional.com/wac).

### Tomada no aspirador

Potência de ligação permitida da ferramenta elétrica ligada			
3 601 JMO ...	Tensão nominal	Potência máxima	Potência mínima
... 120/... 1F0	230 V	2100 W	100 W
... 180/... 1E0/... 1N0	220 V	2100 W	100 W
... 1K0	220–230 V	2100 W	100 W
... 1L0/... 170	220–240 V	1660 W	100 W
... 1H0	220 V	1000 W	100 W
... 130	230 V	1100 W	100 W
... 1D0/... 1G0	127 V	705 W	100 W
... 1C0	115 V	525 W	100 W
... 160	110 V	560 W	100 W

Indicação do cabo de ligação permitido da ferramenta elétrica ligada.

No caso de outros modelos específicos do país, estes valores podem ser divergentes. Respeite as indicações na tomada do aspirador.

### Informação sobre ruídos/vibrações

Os valores de emissão de ruído foram determinados de acordo com **EN 60335-2-69**.

O nível de pressão sonora avaliado como A do aspirador é normalmente **74 dB(A)**. Incerteza K = **2 dB**. O nível sonoro durante os trabalhos pode ultrapassar os valores indicados.

#### Utilizar proteção auditiva!

Valores totais de vibração  $a_h$  (soma dos vetores das três direções) e incerteza K determinada segundo

**EN 60335-2-69**:

$a_h < 2,5 \text{ m/s}^2$ , K =  $1,5 \text{ m/s}^2$ .

## Montagem

- **Retire a ficha da tomada, antes de efetuar trabalhos de limpeza ou manutenção, ajustes no aparelho, troca de acessórios ou de armazenar o aspirador.** Esta medida de prevenção evita um arranque inadvertido do aspirador.

### Montar acessórios de aspiração (ver figura A)

A mangueira de aspiração **(33)** está equipada com um sistema de clipe, com o qual podem ser conectados acessórios de aspiração (adaptador de aspiração combinado **(29)**, bocal curvo **(34)**, bocal para escova combinado **(28)**).

#### Montar o bocal curvo

- Insira o bocal curvo **(34)** na mangueira de aspiração **(33)** até os dois botões de pressão **(38)** da mangueira de aspiração engatarem de forma audível.
- Para desmontar, prima os botões de pressão **(38)** para dentro e separe os componentes.

#### Montar bocal para chão e tubos

- Insira os tubos de aspiração **(32)** bem um no outro e depois no bocal curvo **(34)**.
- Insira bem o bocal para chão **(27)** no tubo de aspiração **(32)** ou no bocal curvo **(34)**.

#### Montar o adaptador de aspiração combinado

O adaptador de aspiração combinado **(29)** é composto pelo adaptador PowerTool (peça dianteira) **(39)** e pelo adaptador PowerTool (peça posterior) **(40)**.

O adaptador de aspiração combinado (29) é compatível com ferramentas elétricas Bosch.

O adaptador PowerTool (peça posterior) (40) pode ser utilizado com ferramentas elétricas de outros fabricantes devido ao seu diâmetro interior de 38,5 mm e ao diâmetro exterior de 45 mm.

Insira o adaptador PowerTool (peça dianteira) (39) no adaptador PowerTool (peça posterior) (40) e ligue os dois adaptadores rodando opostamente (ver figura B).

Insira o adaptador de aspiração combinado (29) na mangueira de aspiração (33), até que os dois botões de pressão (38) da mangueira de aspiração engatem de forma audível.

Para desmontar, pressione os botões de pressão (38) para dentro e retire o adaptador de aspiração combinado da mangueira de aspiração.

Para separar os dois adaptadores, solte a ligação rodando opostamente e separe os adaptadores.

#### Montar o bocal para escova combinado

Insira o bocal para escova combinado (28) na mangueira de aspiração (33), até que os dois botões de pressão (38) da mangueira de aspiração engatem de forma audível.

Para desmontar, prima os botões de pressão (38) para dentro e separe os componentes.

#### Ajustar o bocal para escova combinado (ver figura C)

Pode utilizar o bocal para escova combinado (28) como bocal para juntas ou escova.

Pressione a tecla de desbloqueio (41) e empurre a escova para a frente, para utilizar o bocal para escova combinado (28) como escova.

Pressione a tecla de desbloqueio (41) e puxe a escova para trás, para utilizar o bocal para escova combinado (28) como bocal para juntas.

#### Montar a mangueira de aspiração (ver figura D)

Retire o tampão de fecho (23) do encaixe da mangueira (3).

Insira a mangueira de aspiração (33) na respetiva fixação da mangueira (3) e rode-a para a direita até ao batente.

#### ► Feche sempre a conexão de aspiração com o tampão de fecho quando retira a mangueira de aspiração.

Deste modo evita a saída de pó.

**Nota:** Ao aspirar, forma-se carga eletrostática, através da fricção do pó na mangueira e nos acessórios de aspiração, que é perceptível ao utilizador na forma de descarga estática (dependente das influências ambientais e da sensibilidade do corpo).

Por norma, a Bosch recomenda uma mangueira de aspiração antiestática (acessórios) para aspirar pó fino e materiais secos.

#### Fixar a mangueira de aspiração no aspirador (ver figura E)

Enrole a mangueira de aspiração montada (33) no compartimento para a mesma. Puxe as duas alças de retenção (17) e enganche-as nas aberturas de fixação (18).

#### Trocar o saco de filtro de velo (aspirar a seco)

Para aspirar a seco substâncias da classe de poeiras M tem de usar um saco de filtro de velo (36).

Desde que sejam aspiradas substâncias sem ou com um valor limite de exposição  $\geq 1 \text{ mg/m}^3$  (de acordo com a classe de poeiras L), as mesmas podem ser aspiradas diretamente para o depósito.

**Nota:** na utilização do saco de filtro de velo desligue a limpeza automática do filtro (ver "Limpeza do filtro automática/manual (ver figura L)", Página 59).

**AVISO** O aspirador contém pó prejudicial para a saúde. Mandé executar os processos de esvaziamento e manutenção, incluindo a eliminação do recipiente coletor do pó, exclusivamente por técnicos especializados. É necessário um equipamento de proteção adequado. Não use o aspirador sem o sistema de filtro completo e bem colocado. Caso contrário estará a pôr em risco a sua saúde.

#### Colocar/retirar o saco de filtro de velo (ver figuras F–G)

Abra os fechos (19) e retire a parte superior do aspirador (16).

Para colocar, insira o saco de filtro de velo (36) no respetivo suporte (35) e coloque o saco de filtro de velo (36) com o respetivo suporte (35) no recipiente (1).

Para retirar, feche a abertura do saco de filtro de velo cheio puxando pelo fecho. Puxe o saco de filtro de velo fechado (36) do respetivo suporte (35) e retire-o do aspirador.

Coloque novamente a parte superior do aspirador (16) e ligue-a fechando os fechos (19) do recipiente (1) com a parte superior do aspirador (16).

#### Engatar a L-BOXX (ver figura H)

Para o transporte do aspirador e para o acondicionamento em pouco espaço dos acessórios de aspiração e/ou ferramenta elétrica, pode engatar uma L-BOXX na parte superior do aspirador.

Fixe a mangueira de aspiração no aspirador (ver figura E).

Engate a L-BOXX nos encaixes (13).

► **Não aspire com a L-BOXX engatada.** O centro de gravidade do aspirador desloca-se para cima. O aspirador pode tombar. Existe perigo de ferimentos e danos.

► **Não transporte o aspirador na pega de transporte da L-BOXX engatada.** O aspirador é demasiado pesado para a pega de transporte da L-BOXX. Existe perigo de ferimentos e danos.

#### Montar o estribo guia extraível (ver figuras I–J)

**Nota:** o estribo guia extraível não pode ser desmontado.

Tenha atenção ao alinhamento correto do estribo guia durante a montagem.

Antes da colocação, alinhe o estribo guia (15) com base nas marcações R (direita) e L (esquerda).

Coloque o estribo guia (15) nas calhas de guia (42).



Pressione para baixo o estribo guia (15) até à linha de encosto, até que o estribo guia engate de forma audível. Pressione o botão de pressão (14), para alterar o comprimento do estribo guia (15).

## Funcionamento

- ▶ **Retire a ficha da tomada, antes de efetuar trabalhos de limpeza ou manutenção, ajustes no aparelho, troca de acessórios ou de armazenar o aspirador.** Esta medida de prevenção evita um arranque inadvertido do aspirador.

### Colocação em funcionamento

- ▶ **Observar a tensão de rede!** A tensão da fonte de corrente elétrica deve coincidir com a que consta na chapa de identificação do aspirador.
- ▶ **Informe-se a respeito das regras/leis vigentes no seu país, para o manuseio de pós nocivos à saúde.**

O aspirador pode ser usado para aspirar os seguintes materiais:

- pós não prejudiciais para a saúde com um valor limite de exposição  $\geq 0,1 \text{ mg/m}^3$

O aspirador não deve ser utilizado em recintos com perigo de explosão.

Para garantir um poder de aspiração ideal, tem de desenrolar por completo a mangueira de aspiração (33) da parte superior do suporte (16).

### Regular a potência de aspiração

Através do regulador da potência de aspiração (11) pode regular progressivamente a potência de aspiração.

Coloque o regulador da potência de aspiração (11) na potência de aspiração máxima para aplicações com forte formação de pó.

Coloque o regulador da potência de aspiração (11) na posição de potência de aspiração reduzida, para aplicações com reduzida formação de pó e para regular a força de aspiração entre a ferramenta elétrica conectada e a superfície da peça (p. ex. ao lixar).

### Monitorização do débito volúmico

O aspirador dispõe de uma monitorização do débito volúmico. A monitorização do débito volúmico está definida, no modo de operação "Aspirar" para um valor de 20 m/s. Se este valor não for alcançado, p. ex. devido a sujeira acumulada na mangueira de aspiração, a um saco de filtro de velo cheio ou a um filtro de pregas planas entupido, um dos indicadores (7) 22 ou 28 pisca e soa um sinal de aviso acústico. Neste caso, desligue o aspirador e verifique o mesmo tal como descrito na secção "Eliminar falhas".

**Nota:** ao trabalhar com ferramentas elétricas, cuja alimentação de ar na mangueira de aspiração é reduzida (p. ex. serras verticais, lixadeiras etc.), pode soar um sinal de aviso acústico. Para evitar a mensagem de aviso, é recomendado utilizar adicionalmente um adaptador de aspiração adequado com abertura de ar complementar do programa de acessórios.

### Ajustar o diâmetro da mangueira

Diâmetro da mangueira	Valor de ajuste do débito volúmico
22 mm	28 m <sup>3</sup> /h
28 mm	45 m <sup>3</sup> /h

Para regular o poder de aspiração, selecione o diâmetro da mangueira utilizado.



Pressione a tecla Diâmetro da mangueira de aspiração (8). O indicador LED (7) 22 ou 28 acende-se.

### Tomada no aspirador

- ▶ **Observe a potência de conexão admissível da tomada no aspirador. Exceder a potência de conexão máxima admissível pode causar sobrecarga no aspirador. O fusível de proteção do motor dispara.** Envie o aspirador para um posto de assistência técnica Bosch autorizado.

Assim que a ficha de rede do aspirador estiver encaixada na tomada e o interruptor principal estiver na posição 1, a tomada para ferramentas elétricas (4) fica sob tensão. Esta pode ser utilizada como tomada elétrica externa no aspirador, p. ex. ao trabalhar com sistemas de aspiração. Na posição 1+ o sistema start/stop automático do aspirador está ativado. O aspirador pode ser ligado remotamente através da ferramenta elétrica conectada.

### Aspirar a seco

#### Aspirar pó depositado



Para **ligar o aspirador**, rode o interruptor principal (2) para a posição 1.



Para **desligar o aspirador**, rode o interruptor principal (2) para a posição 0.

#### Aspiração de pó produzido durante o funcionamento de ferramentas elétricas (ver figura K)

- ▶ **Deve haver uma taxa de permuta de ar suficiente no recinto, quando o ar de descarga retorna ao recinto. Observe as respetivas diretivas nacionais.**

No aspirador está integrada uma tomada para ferramentas elétricas (4). Pode ligar uma ferramenta elétrica externa a esta tomada. Respeite a potência de ligação máxima permitida da ferramenta elétrica ligada.

Monte o adaptador de aspiração combinado (29) (ver figura B).

Insira o adaptador de aspiração combinado (29) no bocal de aspiração da ferramenta elétrica.



Para **ligar o sistema start/stop automático** do aspirador, rode o interruptor principal (2) para a posição 1+.

Para a **colocação em funcionamento do aspirador** ligue a ferramenta elétrica conectada à tomada **(4)**. O aspirador inicia-se automaticamente.

Desligue a ferramenta elétrica para **terminar a aspiração**. A função de inércia do sistema start/stop automático funciona durante 15 s para aspirar o pó residual da mangueira de aspiração.



Para **desligar o aspirador**, rode o interruptor principal **(2)** para a posição **0**.

#### Utilização do sistema de aspiração (acessório)



Ligue o sistema de aspiração à mangueira de aspiração **(33)**.

Para **aspirar pós através do sistema de aspiração**, rode o interruptor principal **(2)** para a posição **1**.

Mantenha o sistema de aspiração na parede e ligue a ferramenta elétrica. O sistema de aspiração adere automaticamente à parede devido ao vácuo gerado.

Desligue a ferramenta elétrica e retire cuidadosamente o sistema de aspiração da parede.



Para **desligar o aspirador**, rode o interruptor principal **(2)** para a posição **0**.

#### Aspirar em molhado

► **Com o aspirador não devem ser aspirados líquidos inflamáveis ou explosivos, como por exemplo gasolina, óleo, álcool, solventes. Não aspire pós quentes, ardentes ou explosivos. Não opere o aspirador em áreas com risco de explosão.** Os pós, os vapores ou os líquidos podem inflamar ou explodir.

► **O aspirador não pode ser operado como bomba de água.** O aspirador destina-se a aspirar ar e misturas de água.

**Nota:** Os requisitos em termos de grau de permeabilidade (classe de poeiras M) foi apenas comprovado para aspirar a seco.

#### Antes de aspirar em molhado

Esvazie o recipiente **(1)** e retire o saco de filtro de velo **(36)**.

Verifique o sensor do nível de enchimento **(46)** quanto a sujidade. Apenas um sensor do nível de enchimento limpo permite o desligamento automático do aspirador quando o nível máximo de enchimento do recipiente é alcançado (ver "Limpar o sensor do nível de enchimento (ver figuras P-Q)", Página 60).

► **A limpeza automática do filtro tem de estar desativada durante a aspiração de líquidos.**

Pressione a tecla Limpeza automática do filtro **(10)**, para ativar a limpeza manual do filtro (ver "Limpeza manual do filtro", Página 59). Deste modo, a limpeza automática do filtro é desativada e o indicador LED **A (5)** apaga-se.

#### Aspirar líquidos

##### ⚠ AVISO

##### Desligue imediatamente o aspirador assim que sair espuma

ou água e esvazie o recipiente. Caso contrário, é possível que o aspirador seja danificado.

Para **ligar o aspirador**, rode o interruptor principal **(2)** para a posição **1**.

O aspirador está equipado com sensores do nível de enchimento **(46)**. Quando a altura máxima de enchimento é alcançada, o aspirador desliga-se automaticamente e os dois indicadores LED **A (5)** e **M (6)** piscam simultaneamente 1 vez por segundo. A proteção contra reaquecimento involuntário está ativada e pode ser desativada ligando/desligando 1 vez o aspirador.

**Nota:** verifique regularmente o nível de enchimento e esvazie o recipiente atempadamente. Se durante a aspiração de líquidos soar um sinal de aviso acústico, não têm de ser adotadas quaisquer medidas. A segurança de funcionamento do aspirador não é prejudicada.

Para **desligar o aspirador**, rode o interruptor principal **(2)** para a posição **0**.

Agarre o recipiente **(1)** na área de agarre posterior **(25)** e incline-o para a frente para esvaziar o líquido.

##### Após a aspiração de líquidos

Após cada aspiração de líquidos, limpe o sensor do nível de enchimento **(46)** (ver "Limpar o sensor do nível de enchimento (ver figuras P-Q)", Página 60).

Para evitar a formação de bolor depois de aspirar líquidos:

- Retire o filtro de pregas **(37)** e deixe-o secar bem.
- Retire a parte superior do aspirador **(16)**, abra a cobertura do filtro **(43)** e deixe secar ambas muito bem.

#### Limpeza do filtro automática/manual (ver figura L)

##### Limpeza automática do filtro

**Nota:** por norma, está definida a limpeza automática do filtro quando o aspirador é ligado.

O indicador LED **A (5)** acende-se permanentemente.

Na limpeza automática do filtro, o filtro de pregas planas **(37)** é limpo por 2 sopros de ar (ruído pulsante). Tal sucede assim que o sensor deteta que o fluxo de ar cai abaixo de um determinado nível.

Uma realização regular da limpeza do filtro aumenta a vida útil do filtro.

Para conseguir a melhor durabilidade do filtro, desative a limpeza automática do filtro apenas em casos excecionais, p. ex. ao aspirar líquidos.

##### Limpeza manual do filtro

Pressione a tecla Limpeza manual do filtro **(9)**, para efetuar a limpeza manual do filtro. O filtro de pregas planas **(37)** é limpo por 2 sopros de ar. O indicador LED **M (6)** acende-se a branco durante 2 s. Quando o indicador LED **M (6)** se apaga, o sopro de ar seguinte pode ser ativado. Para o efeito, pressione novamente a tecla Limpeza manual do filtro **(9)**.

**Nota:** na limpeza manual do filtro, tenha em atenção que cada pressão na tecla deve ser feita com um intervalo de 2–3 s. Pressionando várias vezes a tecla Limpeza manual do filtro **(9)** de forma contínua faz com que a proteção contra sobreaquecimento do aspirador seja ativada. A proteção contra sobreaquecimento é suprimida automaticamente após algum tempo (ver "Eliminar falhas", Página 61). Para desligar a limpeza manual do filtro, pressione a tecla Limpeza automática do filtro **(10)**.

Um filtro de pregas com superfície suja está operacional. Uma limpeza manual do filtro de pregas através de batimentos e sopro não é necessária e pode até danificar o filtro.

## Manutenção e assistência técnica

### Manutenção e limpeza

- ▶ **Retire a ficha da tomada, antes de efetuar trabalhos de limpeza ou manutenção, ajustes no aparelho, troca de acessórios ou de armazenar o aspirador.** Esta medida de prevenção evita um arranque inadvertido do aspirador.
- ▶ **Manter o aspirador e as aberturas de ventilação sempre limpas, para trabalhar bem e de forma segura.**

Se for necessário instalar um cabo de ligação, a instalação deve ser feita pela **Bosch** ou por um centro de serviço autorizado para ferramentas elétricas **Bosch**, para evitar perigos de segurança.

- ▶ **Use uma máscara de proteção durante a manutenção e limpeza do aspirador.**

De tempos a tempos, limpe a carcaça do aspirador com um pano húmido.

- ▶ **Não limpe o aspirador com ar comprimido.** O filtro ou outros componentes podem ficar danificados.

No mínimo uma vez por ano deve ser realizado um controlo técnico de pó, pelo fabricante ou por uma pessoa devidamente instruída (p. ex. verificar se há danos no filtro, controlar a estanqueidade do aspirador e o bom funcionamento dos dispositivos de controlo).

### Limpeza e manutenção após a aspiração de substâncias prejudiciais à saúde

- Considere todas as peças que possam ter entrado em contacto com substâncias prejudiciais à saúde como contaminadas.
- Aspire, limpe ou vede minuciosamente o exterior do aspirador antes de o retirar da área com substâncias prejudiciais à saúde.
- Limpe, desmonte e faça a manutenção do aspirador apenas se não representar perigo para si e para outras pessoas. Use equipamento de proteção individual durante a manutenção e limpeza. Efetue os trabalhos num espaço bem ventilado.
- Limpe primeiro o exterior do aspirador antes de o desmontar.
- Elimine todas as peças do aspirador que não possam ser limpas satisfatoriamente em sacos impermeáveis. No

processo, observe os regulamentos aplicáveis para a eliminação desses resíduos.

- Limpe a área de manutenção após a conclusão dos trabalhos.

### Limpar o recipiente

Lave o recipiente **(1)** de tempos a tempos com um detergente convencional não abrasivo e depois deixe-o secar.

### Limpar/trocar o filtro de pregas planas (ver figuras M–N)

- ▶ **Agarre a cobertura do filtro pela patilha de fecho ao abrir e certifique-se de que a cobertura do filtro engata na posição vertical.** Existe perigo de ferimentos se a cobertura do filtro cair.

O poder de aspiração depende do estado do filtro. Por isso, limpe regularmente o filtro.

Substitua imediatamente um filtro de pregas **(37)** danificado.

- Antes de cada limpeza/troca do filtro de pregas planas **(37)** desmonte a mangueira de aspiração **(33)** e coloque o tampão de fecho **(23)** no encaixe da mangueira **(3)**.
- Puxe a patilha de fecho **(44)** e vire a cobertura do filtro **(43)** para cima até que engate na posição vertical.
- Segure o filtro de pregas **(37)** pelas barras e retire-o puxando para cima.
- Remova o pó e a sujidade, que ocorre ao remover o filtro de pregas planas **(37)** da borda do recipiente **(1)** com um pano húmido.
- O filtro de pregas planas pode ser lavado sob água corrente.
- Coloque o filtro de pregas planas **(37)** limpo ou um novo e certifique-se do assento correto e seguro.
- Feche a cobertura do filtro **(43)**, de modo a que engate de forma audível.

### Limpar o pré-filtro (ver figura O)

- ▶ **O pré-filtro não pode ser molhado quando é limpo.**
- ▶ **Não agarre por cima entre o estribo guia e o aspirador para desbloquear a cobertura do pré-filtro.** Caso contrário, poderá entalar a sua mão.

Puxe o estribo guia **(15)** para cima, até que a cobertura do pré-filtro fique acessível a partir de trás.

Pressione a tecla de desbloqueio **(31)** da cobertura do pré-filtro **(30)** e retire-a do compartimento do pré-filtro.

Retire o pré-filtro **(45)**.

Escove as lamelas do pré-filtro com uma escova macia.

Coloque o pré-filtro na respetiva cobertura **(30)**.

Coloque a cobertura do pré-filtro **(30)** no compartimento do pré-filtro e feche-o.

### Limpar o sensor do nível de enchimento (ver figuras P–Q)

Retire a ficha de rede do aspirador da tomada.

Retire a parte superior do aspirador **(16)**.

Esvazie o depósito **(1)**.

Mova o flutuador (47) ou bata-o ligeiramente para remover a sujidade.

Limpe o flutuador (47) com um pano macio.

Se necessário, também pode retirar o flutuador. Para o efeito, pressione o bloqueio (48) e retire o flutuador (47).

Limpe o imã (49) com uma escova.

Coloque novamente o flutuador (47).

### Arrecadação e transporte

#### Armazenamento

- Enrole o cabo de corrente elétrica no suporte para o cabo (24).
- Encaixe o acessório nos suportes previstos para o efeito.
- Enrole a mangueira de aspiração (33) no compartimento para a mesma. Puxe as duas alças de retenção (17) para cima e enganche-as nas aberturas de fixação.
- Engate a L-Boxx nos encaixes (13).
- Retire o saco de filtro de velo assim que estiver cheio.
- Transporte o aspirador apenas pela pega de transporte (12).
- Para o transporte do aspirador, insira o tampão de fecho (23) no encaixe da mangueira (3).
- Deposite o aspirador num recinto seco com base plana e proteja-o contra utilização não autorizada.

- Para travar os roletes de guia (21) pressione o travão dos roletes de guia (22) para baixo.

#### Transporte (ver figura R)

- Para o transporte do aspirador, insira o tampão de fecho (23) no encaixe da mangueira (3).
- Para o transporte mais simples e cómodo do aspirador, esvazie completamente o recipiente ou descarte o saco de filtro de velo cheio.
- Transporte o aspirador apenas pela pega de transporte (12).
- Desbloqueie o travão dos roletes de guia (22) para empurrar ou puxar o aspirador.
- Utilize apenas o estribo guia extraído (15) para empurrar ou puxar o aspirador. O aspirador não pode ser puxado pelo estribo guia em degraus de escadas. Neste caso, deve ser usada a pega de transporte.
- Certifique-se de que não existe ninguém diretamente atrás de si ao transportar o aspirador nas escadas, caso o aspirador seja deixado cair inadvertidamente.

#### Eliminar falhas

- ▶ **Se ocorrer uma falha (p. ex. quebra do filtro), o aspirador tem de ser desligado de imediato. A falha tem de ser eliminada antes da nova colocação em funcionamento.**

Problema	Solução
A turbina de aspiração não arranca.	Verificar o cabo de corrente elétrica, a ficha de rede, a proteção, a tomada e os sensores do nível de enchimento (46). O interruptor principal (2) encontra-se em "Sistema start/stop automático". Colocar o interruptor principal (2) no símbolo "Aspirar" ou ligar a ferramenta elétrica conectada à tomada (4).
A turbina de aspiração desliga-se.	Na aspiração de líquidos os indicadores LED <b>A</b> e <b>M</b> piscam lentamente e em simultâneo. Esvaziar o recipiente (1). Na aspiração a seco os indicadores LED <b>A</b> e <b>M</b> piscam rapidamente e em simultâneo: a proteção contra sobrecarga da tomada no aspirador está ativada. Desligar a ferramenta elétrica.
O aspirador desliga-se.	Sobrecarga do aspirador quando a tensão máxima da tomada no aspirador é excedida: o fusível de proteção do motor dispara. Envie o aspirador para um posto de assistência técnica <b>Bosch</b> autorizado.
A turbina de aspiração não arranca depois de se esvaziar o recipiente.	Desligar o aspirador e esperar 5 s, após os 5 s voltar a ligar. Limpar os sensores do nível de enchimento (46) assim como o espaço intermédio dos sensores do nível de enchimento (46) com uma escova.
O poder de aspiração enfraquece.	Eliminar os entupimentos do bocal de aspiração, do tubo de aspiração, da mangueira de aspiração (33) ou do filtro de pregas (37). Trocar o saco de filtro de velo (36). Engatar corretamente a cobertura do filtro (43). Colocar corretamente a parte superior do aspirador (16) e fechar os fechos (19). Limpar ou trocar o filtro de pregas planas (37).
Saída de pó ao aspirar	Verificar a montagem correta do filtro de pregas planas (37).

Problema	Solução
	Limpar ou trocar o filtro de pregas planas <b>(37)</b> .
O dispositivo de desligamento automático (aspirar líquidos) não arranca.	Limpar os sensores do nível de enchimento <b>(46)</b> assim como o espaço intermédio dos sensores do nível de enchimento <b>(46)</b> com um pano. Verificar regularmente o nível de enchimento.
Soa o sinal de aviso acústico.	O poder de aspiração está ajustado muito reduzido. Ajustar o regulador do poder de aspiração <b>(11)</b> para um valor mais elevado. Diâmetro da mangueira errado ajustado. Ajustar o diâmetro correto da mangueira. Mangueira de aspiração <b>(33)</b> entupida ou dobrada. Eliminar o entupimento ou a dobra. Saco de filtro de velo cheio Trocar o saco de filtro de velo <b>(36)</b> . Filtro de pregas <b>(37)</b> sujo. Limpar o filtro de pregas e, se necessário substituir. Fluxo de ar insuficiente devido à ferramenta elétrica conectada Caso exista: abrir a abertura de ar complementar da ferramenta elétrica ou utilizar um adaptador de aspiração adequado com abertura de ar complementar. Falha de funcionamento do sistema eletrónico de monitorização Entre em contacto com um posto de assistência técnica <b>Bosch</b> autorizado.
Soa um sinal de aviso acústico ao aspirar líquidos.	Não têm de ser adotadas quaisquer medidas.
A limpeza automática do filtro não funciona.	A limpeza automática do filtro só é ativada quando o fluxo de ar cai abaixo de um determinado nível. Para verificar o funcionamento ou para a limpeza manual do filtro mude para o modo manual pressionando a tecla Limpeza manual do filtro <b>(9)</b> .
Não é possível ativar a limpeza manual do filtro.	A proteção contra sobreaquecimento do aspirador está ativada. A pressão 10 vezes contínua da tecla Limpeza manual do filtro <b>(9)</b> ativou a proteção contra sobreaquecimento. A proteção contra sobreaquecimento é suprimida automaticamente após 20 s. A pressão 30 vezes contínua da tecla Limpeza manual do filtro <b>(9)</b> ativou a proteção contra sobreaquecimento. A proteção contra sobreaquecimento é suprimida automaticamente após 4 min. Se o problema persistir, dirija-se a um posto de assistência técnica <b>Bosch</b> autorizado.
A limpeza automática do filtro não é ativada.	Entre em contacto com um posto de assistência técnica <b>Bosch</b> autorizado.

### Serviço pós-venda e aconselhamento

O serviço pós-venda responde às suas perguntas a respeito de serviços de reparação e de manutenção do seu produto, assim como das peças sobressalentes. Desenhos explodidos e informações sobre peças sobressalentes encontram-se em: [www.bosch-pt.com](http://www.bosch-pt.com)

A nossa equipa de consultores Bosch esclarece com prazer todas as suas dúvidas a respeito dos nossos produtos e acessórios.

Indique para todas as questões e encomendas de peças sobressalentes a referência de 10 dígitos de acordo com a placa de características do produto.

### Brasil

Robert Bosch Ltda. – Divisão de Ferramentas Elétricas  
Rodovia Anhanguera, Km 98 - Parque Via Norte  
13065-900, CP 1195  
Campinas, São Paulo  
Tel.: 0800 7045 446  
[www.bosch.com.br/contato](http://www.bosch.com.br/contato)

### Portugal

Robert Bosch LDA  
Avenida Infante D. Henrique  
Lotes 2E – 3E  
1800 Lisboa  
Para efetuar o seu pedido online de peças entre na página

www.ferramentasbosch.com.  
Tel.: 21 8500000  
Fax: 21 8511096

#### Outros endereços de serviço encontram-se em:

www.bosch-pt.com/serviceaddresses

### Eliminação

Aspirador, acessórios e embalagens devem ser reciclados de forma ambientalmente correta.



Não deite o aspirador para o lixo doméstico!

#### Apenas para países da UE:

Os aspiradores que já não são úteis têm de ser eliminados separadamente. Utilize os sistemas de recolha previstos para o efeito.

Se descartados de forma inadequada, os resíduos de equipamentos elétricos e eletrónicos podem ter efeitos nocivos ao meio ambiente e à saúde humana devido à possível presença de substâncias perigosas.

## Italiano

### Avvertenze di sicurezza per aspiratori



**Leggere tutte le avvertenze e disposizioni di sicurezza.** La mancata osservanza delle istruzioni e delle avvertenze di sicurezza può essere causa di scosse elettriche, incendi e/o lesioni di grave entità.

**Conservare tutte le avvertenze di pericolo e le istruzioni operative per ogni esigenza futura.**

- ▶ **Questo aspiratore non è concepito per l'utilizzo da parte di bambini e persone con ridotte capacità fisiche, sensoriali o intellettuali né con scarsa esperienza o conoscenza del prodotto.** In caso contrario sussiste il pericolo di un impiego errato e di infortuni.
- ▶ **Sorvegliare i bambini.** In questo modo è possibile evitare che i bambini giochino con l'aspiratore.

- ▶ **Osservare tutte le norme di sicurezza relative ai materiali da aspirare.**

**⚠ ATTENZIONE** Non aspirare mai sostanze contenenti amianto. L'amianto è considerato cancerogeno.

**⚠ ATTENZIONE** Utilizzare l'aspiratore solamente se sono state fornite sufficienti informazioni in merito all'impiego dello stesso, alle sostanze da aspirare e al sicuro smaltimento di queste ultime. Istruzioni accurate riducono la possibilità di un utilizzo errato e di infortuni.

**⚠ ATTENZIONE** L'aspiratore è adatto per l'aspirazione di sostanze asciutte e, previa attuazione di misure adeguate, anche per l'aspirazione di fluidi. L'infiltrazione di fluidi aumenta il rischio di folgorazione.

- ▶ **Non utilizzare l'aspiratore per aspirare liquidi infiammabili o esplosivi quali, ad esempio, benzina, olio, alcool, solventi. Non aspirare polveri calde, incandescenti o esplosive. Non utilizzare l'aspiratore in locali esposti al rischio di esplosioni.** Le polveri, i vapori oppure i liquidi possono infiammarsi o esplodere.

**⚠ ATTENZIONE** Utilizzare la presa solamente per gli scopi previsti nelle istruzioni per l'uso.

**⚠ ATTENZIONE** Spegnerne immediatamente l'aspiratore in caso di fuoriuscita di schiuma o acqua e svuotare il recipiente. In caso contrario, l'aspiratore potrebbe venire danneggiato.

- ▶ **ATTENZIONE! L'aspiratore può essere riposto esclusivamente in ambienti interni.**
- ▶ **ATTENZIONE! Pulire regolarmente i sensori per il livello di riempimento dei liquidi ed accertarsi che non siano danneggiati.** In caso contrario il funzionamento potrebbe risultare compromesso.
- ▶ **Qualora non fosse possibile evitare l'utilizzo dell'aspiratore in ambiente umido, utilizzare un interruttore di sicurezza (per correnti di guasto).** L'utilizzo di un interruttore di sicurezza riduce il rischio di folgorazione.
- ▶ **Prima di ogni utilizzo, controllare l'aspiratore, il cavo e il connettore. Non utilizzare l'aspiratore, qualora siano stati rilevati eventuali danni. Non aprire l'aspiratore da soli, ma farlo riparare esclusivamente da tecnici specializzati ed utilizzando solamente parti di ricambio originali.** Aspiratori, cavi e spine danneggiati aumentano il rischio di una scossa elettrica.
- ▶ **Non passare sopra il cavo e non calpestarlo. Non esercitare trazione sul cavo per estrarre la spina dalla presa di corrente o per spostare l'aspiratore.** Cavi danneggiati aumentano il rischio di folgorazione.
- ▶ **Estrarre la spina dalla presa di corrente prima di effettuare interventi di manutenzione o pulizia sull'aspiratore, di effettuare regolazioni sull'apparecchio, di sostituire elementi accessori o prima di riporre l'aspiratore.** Tale precauzione eviterà che l'aspiratore possa essere messo in funzione involontariamente.

- ▶ **Provvedere ad una buona aerazione del posto di lavoro.**
- ▶ **Far riparare l'aspiratore esclusivamente da personale tecnico qualificato ed utilizzando ricambi originali.** In tale maniera potrà essere salvaguardata la sicurezza dell'aspirapolvere.
- ▶ **Se l'aspiratore è stato utilizzato in aree con sostanze pericolose per la salute, prima di rimuoverlo dall'area pericolosa, aspirare, pulire o sigillare l'esterno dell'apparecchio.** Tutte le parti dell'aspiratore sono considerate contaminate ed è necessario adottare misure adeguate per garantire che le sostanze pericolose non si diffondano.

**⚠ ATTENZIONE** L'aspiratore contiene polvere nociva per la salute. Affidare l'esecuzione di interventi di manutenzione e svuotamento dell'utensile, incluso lo smaltimento del contenitore per la raccolta polvere, solamente a personale tecnico. È necessario un apposito equipaggiamento di protezione. Non mettere in funzione l'aspiratore senza il relativo sistema di filtraggio completo e accuratamente inserito. In caso contrario, la salute verrebbe messa a rischio.

- ▶ **Prima della messa in funzione, verificare che il tubo flessibile di aspirazione si trovi in perfette condizioni.** Lasciare il tubo di aspirazione montato sull'aspiratore, in modo da evitare che inavvertitamente fuoriesca della polvere. In caso contrario è possibile inalare polvere.
- ▶ **Non utilizzare l'aspiratore come supporto per sedersi.** È possibile danneggiare l'aspiratore.
- ▶ **Utilizzare il cavo di rete e il tubo flessibile di aspirazione con prudenza.** Con gli stessi è possibile mettere in pericolo altre persone.
- ▶ **Non pulire l'aspiratore utilizzando un getto d'acqua diretto.** La penetrazione di acqua nella parte superiore dell'aspiratore aumenta il rischio di una scossa elettrica.
- ▶ **Collegare l'aspiratore ad una rete elettrica correttamente collegata a terra.** La presa e il cavo di prolunga devono essere dotati di un conduttore di terra funzionante.
- ▶ **Non utilizzare la presa dell'aspiratore per l'aspirazione a umido o in ambienti umidi.** Il contatto con l'acqua rischia di provocare un cortocircuito o una scossa elettrica.

## Simboli

I seguenti simboli possono risultare utili per l'impiego dell'aspiratore. Si prega di tenere a mente i simboli e i relativi significati. Un'interpretazione corretta dei simboli contribuisce ad utilizzare meglio ed in modo più sicuro l'aspiratore.

### Simboli e relativi significati



**ATTENZIONE! Leggere tutte le avvertenze di sicurezza e le istruzioni.** La mancata osservanza delle avvertenze di sicurezza e delle istruzioni può causare folgorazioni, incendi e/o lesioni gravi.

### Simboli e relativi significati



Aspiratore della classe di polveri M secondo IEC/EN 60335-2-69, per **aspirazione a secco** di polveri nocive per la salute con valore limite di esposizione  $\geq 0,1 \text{ mg/m}^3$



**ATTENZIONE! L'aspiratore contiene polvere nociva per la salute. Affidare gli interventi di manutenzione e svuotamento dell'utensile, incluso lo smaltimento del contenitore per la raccolta polvere, esclusivamente a tecnici specializzati. È necessario un apposito equipaggiamento di protezione. Non mettere in funzione l'aspiratore senza il relativo sistema di filtraggio completo e accuratamente inserito.** In caso contrario, la salute verrebbe messa a rischio.



**max. 1 L-Boxx  
max. 15 kg**

Innestare a scatto non più di una valigetta L-BOXX.

Il peso della valigetta L-BOXX, contenuto incluso, non dovrà superare i 15 kg.



**Non appendere l'aspiratore ad un gancio per gru, ad es. per trasportarlo.**

L'aspiratore non può essere trasportato con una gru. Vi è rischio di lesioni e di danni.



**Non utilizzare l'aspiratore come sedile, né come scaletta o gradino.** L'aspiratore potrebbe ribaltarsi e venire danneggiato. Vi è rischio di lesioni.



**A**

**A**

Indicatore LED modalità di pulizia automatica del filtro

**M**

**M**

Indicatore LED modalità di pulizia manuale del filtro

**28 22**

**28/22**



**Simboli e relativi significati**

	Indicatore LED diametro tubo flessibile di aspirazione
	Tasto di pulizia automatica del filtro
	Tasto di pulizia manuale del filtro
	Tasto diametro tubo flessibile di aspirazione (portata volumetrica)
	<b>Sistema automatico di avvio/arresto</b> Aspirazione delle polveri prodotte da elettrotensili in funzione; l'aspiratore si accende automaticamente, per spegnersi nuovamente dopo un certo lasso di tempo. La presa dell'aspiratore è permanentemente sotto tensione.
	<b>Spegnimento</b> La presa dell'aspiratore è senza corrente.
	<b>Aspirazione</b> Aspirazione di polveri depositate e delle polveri provenienti dal sistema di aspirazione. La presa dell'aspiratore è permanentemente sotto tensione.
	<b>Min/Max</b> Regolazione continua della forza aspirante: <ul style="list-style-type: none"> <li>– Massima potenza di aspirazione, per applicazioni a polverosità elevata</li> <li>– Potenza di aspirazione ridotta per applicazioni a bassa polverosità e per regolare la potenza di aspirazione tra elettrotensile collegato e superficie del pezzo in lavorazione (ad es. durante la levigatura)</li> </ul>
	La registrazione dati è attiva in questo aspiratore.
	Indicazione della potenza di allacciamento ammessa dell'elettrotensile collegato (in base al Paese)

**Descrizione del prodotto caratteristiche**

Osservare le figure nella parte anteriore delle istruzioni per l'uso.

**Utilizzo conforme**

L'aspiratore è concepito per la raccolta, l'aspirazione, il convogliamento e la separazione di polveri asciutte non infiammabili e liquidi non infiammabili. L'aspiratore è stato controllato sotto il profilo della tecnica di aspirazione polveri e corrisponde alla classe di polveri M. È idoneo agli impieghi più gravosi in ambito professionale, ad es. nell'artigianato, nell'industria e nelle officine.

Gli aspiratori della classe di polveri M secondo IEC/EN 60335-2-69 devono essere impiegati esclusivamente per la raccolta e l'aspirazione di polveri nocive per la salute con valore limite di esposizione  $\geq 0,1 \text{ mg/m}^3$ .

Utilizzare l'aspiratore esclusivamente se sono state completamente valutate tutte le funzioni e possono essere effettuate senza limitazioni oppure sono state mantenute le relative istruzioni.

**Componenti illustrati**

La numerazione dei componenti illustrati si riferisce alla rappresentazione dell'aspiratore sulle pagine con rappresentazione grafica.

- (1) Serbatoio
- (2) Interruttore principale
- (3) Attacco per tubo flessibile
- (4) Presa di corrente per l'elettrotensile
- (5) Indicatore LED **A** modalità di pulizia automatica del filtro
- (6) Indicatore LED **M** modalità di pulizia manuale del filtro
- (7) Indicatore LED **22/28** diametro tubo flessibile di aspirazione
- (8) Tasto diametro tubo flessibile di aspirazione (portata volumetrica)
- (9) Tasto di pulizia manuale del filtro
- (10) Tasto di pulizia automatica del filtro
- (11) Regolatore della potenza di aspirazione
- (12) Impugnatura per il trasporto
- (13) Alloggiamento valigetta L-BOXX
- (14) Pulsante staffa di guida
- (15) Staffa di guida estraibile
- (16) Parte superiore dell'aspiratore
- (17) Nastro di traino
- (18) Apertura di fissaggio
- (19) Chiusura per la parte superiore dell'aspiratore
- (20) Ruota
- (21) Rotella orientabile
- (22) Freno rotella orientabile
- (23) Tappo di chiusura per raccordo di aspirazione
- (24) Supporto per cavo
- (25) Zona di impugnatura posteriore
- (26) Supporto per bocchetta per pavimento

- |  |   |
|--|---|
| (27) Bocchetta per pavimento                                       | (39) Adattatore PowerTool (parte anteriore)                       |
| (28) Bocchetta spazzola combinata                                  | (40) Adattatore PowerTool (parte posteriore)                      |
| (29) Adattatore di aspirazione combinato (per elettro-<br>tensile) | (41) Tasto di sbloccaggio della bocchetta spazzola com-<br>binata |
| (30) Copertura del prefiltro                                       | (42) Binari di guida per la staffa di guida estraibile            |
| (31) Tasto di sbloccaggio del prefiltro                            | (43) Copertura del filtro pieghettato piatto                      |
| (32) Tubo di aspirazione   | (44) Linguetta di chiusura della copertura filtro                 |
| (33) Tubo flessibile di aspirazione                                | (45) Prefiltro  |
| (34) Bocchetta curva   | (46) Sensore del livello di riempimento                           |
| (35) Supporto sacchetto filtro in tessuto non tessuto              | (47) Galleggiante   |
| (36) Sacchetto filtro in tessuto non tessuto                       | (48) Bloccaggio galleggiante                                      |
| (37) Filtro pieghettato piatto                                     | (49) Magnete  |
| (38) Pulsante del tubo flessibile di aspirazione                   |   |

### Dati tecnici

Aspiratore a umido/a secco		GAS 12-40 MA	GAS 12-40 MA
Codice prodotto <b>3 601 JMO ...</b>		... 120/... 1F0 ... 180/... 1E0/... 1N0 ... 1K0 ... 1L0/... 170 ... 1H0 ... 130	... 1D0/... 1G0 ... 1C0 ... 160
Potenza assorbita nominale	W	1200	1200
Frequenza	Hz	50-60	60
Capacità del serbatoio (lorda)	l	40	40
Capacità netta (materiale secco)	l	28	26
Capacità netta (liquido)	l	20	18
Capacità del sacchetto filtro in tessuto non tessuto	l	19	19
Depressione <sup>A)</sup>			
- Aspiratore	hPa	220	180
- Turbina	hPa	230	200
Portata <sup>A)</sup>			
- Aspiratore	l/s	28	26
	m <sup>3</sup> /h	100,8	93,6
- Turbina	l/s	71,5	70
	m <sup>3</sup> /h	257	252
Classe di polveri		M	M
Peso <sup>B)</sup>	kg	14,1	14,5
Classe di protezione		⊕/I	⊕/I
Grado di protezione		IPX4	IPX4

A) Valori misurati con tubo flessibile di aspirazione da Ø 28 mm e 4 m di lunghezza

B) Peso senza cavo di collegamento alla rete e senza spina di rete

I dati sono validi per le tensioni nominali indicate. In caso di tensioni differenti e di versioni per Paesi specifici, tali dati potranno variare.

I valori possono variare a seconda del prodotto ed essere soggetti a condizioni di impiego e ambientali. Per maggiori informazioni, consultare il sito [www.bosch-professional.com/wac](http://www.bosch-professional.com/wac).

## Presa dell'aspiratore

Potenza di allacciamento ammessa dell'elettrotensile collegato			
3 601 JMO ...	Tensione nominale	Potenza massima	Potenza minima
... 120/... 1F0	230 V	2100 W	100 W
... 180/... 1E0/... 1N0	220 V	2100 W	100 W
... 1K0	220-230 V	2100 W	100 W
... 1L0/... 170	220-240 V	1660 W	100 W
... 1H0	220 V	1000 W	100 W
... 130	230 V	1100 W	100 W
... 1D0/... 1G0	127 V	705 W	100 W
... 1C0	115 V	525 W	100 W
... 160	110 V	560 W	100 W

Indicazione della potenza di allacciamento consentita dell'elettrotensile collegato.

Questi valori possono variare in funzione di altri modelli specifici per il Paese. Si prega di rispettare le indicazioni riportate sulla presa di corrente dell'aspiratore per la polvere.

## Informazioni su rumorosità e vibrazioni

Valori di emissione acustica rilevati conformemente a **EN 60335-2-69**.

Il livello di pressione acustica ponderato A dell'aspiratore è tipicamente di **74 dB(A)**. Grado d'incertezza  $K = 2$  dB. Il livello di rumorosità durante il lavoro può superare i valori indicati. **Indossare protezioni acustiche!**

Valori di oscillazione totali  $a_h$  (somma vettoriale delle tre direzioni) e grado d'incertezza  $K$  rilevati conformemente a **EN 60335-2-69**:

$a_h < 2,5 \text{ m/s}^2$ ,  $K = 1,5 \text{ m/s}^2$ .

## Montaggio

► **Estrarre la spina dalla presa di corrente prima di effettuare interventi di manutenzione o pulizia sull'aspiratore, di effettuare regolazioni sull'apparecchio, di sostituire elementi accessori o prima di riporre l'aspiratore.** Tale precauzione eviterà che l'aspiratore possa essere messo in funzione involontariamente.

### Montaggio dell'accessorio di aspirazione (vedere Fig. A)

Il tubo flessibile di aspirazione **(33)** è provvisto di un sistema a fermaglio che consente di collegare gli accessori di aspirazione (adattatore di aspirazione combinato **(29)**, bocchetta curva **(34)**, bocchetta spazzola combinata **(28)**).

#### Montaggio della bocchetta curva

- Innestare la bocchetta curva **(34)** sul tubo flessibile di aspirazione **(33)** sino a far scattare udibilmente i due pulsanti **(38)** dello stesso.
- Per eseguire lo smontaggio, premere i pulsanti **(38)** verso l'interno e separare i componenti.

#### Montaggio della bocchetta per pavimento e dei tubi

- All'occorrenza, innestare saldamente i tubi di aspirazione **(32)** l'uno all'interno dell'altro e quindi innestarli saldamente sulla bocchetta curva **(34)**.

- Innestare saldamente la bocchetta per pavimento **(27)** sul tubo di aspirazione **(32)** o sulla bocchetta curva **(34)**.

#### Montaggio dell'adattatore di aspirazione combinato

L'adattatore di aspirazione combinato **(29)** è composto dall'adattatore PowerTool (parte anteriore) **(39)** e dall'adattatore PowerTool (parte posteriore) **(40)**.

L'adattatore di aspirazione combinato **(29)** è compatibile con elettrotensili Bosch.

L'adattatore PowerTool (parte posteriore) **(40)**, grazie al suo diametro interno di 38,5 mm e al diametro esterno di 45 mm, può essere utilizzato per elettrotensili di altri produttori.

Innestare l'adattatore PowerTool (parte anteriore) **(39)** sull'adattatore PowerTool (parte posteriore) **(40)** e collegare i due adattatori ruotandoli in direzione opposta (vedere fig. B).

Innestare l'adattatore di aspirazione combinato **(29)** sul tubo flessibile di aspirazione **(33)** sino a far scattare udibilmente i due pulsanti **(38)** dello stesso.

Per eseguire lo smontaggio, premere i pulsanti **(38)** verso l'interno e separare l'adattatore di aspirazione combinato dal tubo flessibile di aspirazione.

Per separare i due adattatori, rilasciare il collegamento ruotando gli adattatori in direzione opposta e staccarli.

#### Montaggio della bocchetta spazzola combinata

Innestare la bocchetta spazzola combinata **(28)** sul tubo flessibile di aspirazione **(33)** sino a far scattare udibilmente i due pulsanti **(38)** dello stesso.

Per eseguire lo smontaggio, premere i pulsanti **(38)** verso l'interno e separare i componenti.

#### Regolazione della bocchetta spazzola combinata (vedere fig. C)

La bocchetta spazzola combinata **(28)** può essere utilizzata come bocchetta a fessura lunga o come spazzola.

Premere il tasto di sbloccaggio (41) e spingere la spazzola in avanti per utilizzare la bocchetta spazzola combinata (28) come spazzola.

Premere il tasto di sbloccaggio (41) e tirare la spazzola indietro per utilizzare la bocchetta spazzola combinata (28) come bocchetta a fessura lunga.

### Montaggio del tubo flessibile di aspirazione (vedere fig. D)

Estrarre il tappo di chiusura (23) dall'attacco per tubo flessibile (3).

Innestare il tubo flessibile di aspirazione (33) sul relativo attacco (3) e ruotarlo in senso orario fino a battuta.

► **Chiudere sempre il raccordo di aspirazione con il tappo di chiusura, quando si preleva il tubo flessibile di aspirazione.** In tale modo si eviterà che possa fuoriuscire polvere.

**Avvertenza:** Durante l'aspirazione, l'attrito della polvere all'interno del tubo flessibile di aspirazione e del relativo accessorio genera una carica elettrostatica, che l'utilizzatore potrà avvertire in forma di scarica elettrostatica (in base agli influssi ambientali e alla sensibilità fisica).

In linea generale, Bosch consiglia d'impiegare un tubo flessibile di aspirazione antistatico (accessorio), qualora occorra aspirare polveri fini e materiali asciutti.

### Fissaggio del tubo flessibile di aspirazione all'aspiratore (vedere fig. E)

Avvolgere il tubo flessibile di aspirazione (33) montato nell'apposito vano. Tirare i due nastri a trazione (17) verso l'alto e agganciarli alle aperture di fissaggio (18).

### Sostituzione del sacchetto filtro in tessuto non tessuto (aspirazione a secco)

Per l'aspirazione a secco di materiali corrispondenti alla classe di polveri M, è necessario utilizzare un sacchetto filtro in tessuto non tessuto (36).

Qualora vengano aspirate sostanze senza valore limite di esposizione, oppure con valore limite di esposizione  $\geq 1 \text{ mg/m}^3$  (corrispondenti alla classe di polveri L), l'aspirazione potrà avvenire direttamente nel contenitore.

**Avvertenza:** quando si utilizza il sacchetto filtro in tessuto non tessuto, disattivare la pulizia automatica del filtro (vedi «Pulizia automatica/manuale del filtro (vedere fig. L)», Pagina 70).

**⚠ ATTENZIONE** L'aspiratore contiene polvere nociva per la salute. Affidare l'esecuzione di interventi di manutenzione e svuotamento dell'utensile, incluso lo smaltimento del contenitore per la raccolta polvere, solamente a personale tecnico. È necessario un apposito equipaggiamento di protezione. Non mettere in funzione l'aspiratore senza il relativo sistema di filtraggio completo e accuratamente inserito. In caso contrario, la salute verrebbe messa a rischio.

### Inserimento/rimozione del sacchetto filtro in tessuto non tessuto (vedere figg. F-G)

Aprire le chiusure (19) e prelevare la parte superiore dell'aspiratore (16).

Per l'inserimento, innestare il sacchetto filtro in tessuto non tessuto (36) sull'apposito supporto (35) e inserire il sacchetto filtro in tessuto non tessuto (36) con il relativo supporto (35) nel serbatoio (1).

Per rimuoverlo, chiudere l'apertura del sacchetto filtro in tessuto non tessuto pieno tirandolo dalla chiusura. Prelevare il sacchetto filtro in tessuto non tessuto (36) chiuso dal relativo supporto (35) e rimuoverlo dall'aspiratore.

Applicare nuovamente la parte superiore dell'aspiratore (16) e, tramite le chiusure (19), congiungere il serbatoio (1) con la parte superiore dell'aspiratore (16).

### Innesto della valigetta L-BOXX (vedere Fig. H)

Per trasportare l'aspiratore e per stivare in poco spazio i relativi accessori e/o elettroutensili, è possibile innestare una valigetta L-BOXX sulla parte superiore dell'aspiratore.

Fissare il tubo flessibile di aspirazione all'aspiratore (vedere fig. E).

Agganciare la L-BOXX nelle apposite sedi (13).

► **Non eseguire l'aspirazione a valigetta L-BOXX innestata.** In tale stato, il baricentro dell'aspiratore è spostato verso l'alto. L'aspiratore potrebbe, quindi, ribaltarsi. Vi è rischio di lesioni e di danni.

► **Non trasportare l'aspiratore tramite l'impugnatura di trasporto della valigetta L-BOXX innestata.** L'aspiratore è troppo pesante per l'impugnatura di trasporto della valigetta L-BOXX. Vi è rischio di lesioni e di danni.

### Montaggio della staffa di guida estraibile (vedere figg. I-J)

**Avvertenza:** la staffa di guida estraibile non può essere smontata. Durante il montaggio, accertarsi che la staffa di guida sia allineata correttamente.

Allineare la staffa di guida (15) prima di inserirla facendo riferimento alle marcature R (destra) e L (sinistra).

Inserire la staffa di guida (15) nei binari di guida (42).

Premere la staffa di guida (15) verso il basso fino alla linea di battuta, in modo da farla scattare udibilmente in posizione.

Premere il pulsante (14) per modificare la lunghezza della staffa di guida (15).

## Utilizzo

► **Estrarre la spina dalla presa di corrente prima di effettuare interventi di manutenzione o pulizia sull'aspiratore, di effettuare regolazioni sull'apparecchio, di sostituire elementi accessori o prima di riporre l'aspiratore.** Tale precauzione eviterà che l'aspiratore possa essere messo in funzione involontariamente.

## Messa in funzione

- **Attenersi alla tensione di rete.** La tensione riportata sulla targhetta di identificazione dell'aspiratore deve corrispondere alla tensione della rete elettrica di alimentazione.
- **Informarsi riguardo a regolamenti e leggi in vigore nel proprio Paese riguardo al trattamento di polveri nocive per la salute.**

L'aspiratore può essere impiegato per l'aspirazione e l'assorbimento dei seguenti materiali:

- Polveri con valore limite di esposizione  $\geq 0,1 \text{ mg/m}^3$

In linea generale, l'aspiratore non deve essere impiegato in ambienti a rischio di esplosione.

Per garantire una potenza di aspirazione ottimale, il tubo flessibile di aspirazione (33) deve essere sempre srotolato completamente dalla parte superiore dell'aspiratore (16).

## Regolazione della forza aspirante

Tramite il regolatore della potenza di aspirazione (11) è possibile regolare in continuo la forza aspirante.

Per applicazioni ad alta produzione di polvere, impostare il regolatore della potenza di aspirazione (11) alla massima potenza.

Per applicazioni a bassa polverosità e per regolare la forza aspirante tra elettro utensile collegato e superficie del pezzo in lavorazione (ad es. durante la levigatura), impostare il regolatore della potenza di aspirazione (11) sulla posizione per la potenza di aspirazione ridotta.

## Sorveglianza della portata volumetrica

L'aspiratore è dotato di un sistema di sorveglianza della portata volumetrica. In modalità «Aspirazione», la sorveglianza della portata volumetrica è preimpostata sul valore di 20 m/s.

Se la portata scende al di sotto di tale valore, ad es. a causa di un intasamento del tubo flessibile di aspirazione, del sacchetto filtro in tessuto non tessuto pieno o di un intasamento del filtro pieghettato piatto, lampeggia uno degli indicatori LED (7) 22 o 28 e viene emesso un segnale acustico di avvertimento. In tal caso, spegnere l'aspiratore e controllarlo come descritto al paragrafo «Risoluzione delle anomalie».

**Avvertenza:** se si impiegano elettro utensili con un afflusso d'aria ridotto nel tubo flessibile di aspirazione (ad es. seghe alternative, levigatrici ecc.), può essere emesso un segnale acustico di avvertimento. Per evitare tale avvertimento, si consiglia di utilizzare un adattatore di aspirazione idoneo con apertura per aria di scarico, disponibile come accessorio.

## Regolazione del diametro del tubo flessibile

Diametro del tubo flessibile	Valore di regolazione portata volumetrica
22 mm	28 m <sup>3</sup> /h
28 mm	45 m <sup>3</sup> /h

Per regolare la forza aspirante, selezionare il diametro del tubo flessibile utilizzato.



Premere il tasto diametro tubo flessibile di aspirazione (8). Si accenderà l'indicatore LED (7) 22 o 28.

## Presenza dell'aspiratore

- **Rispettare la potenza di allacciamento consentita della presa dell'aspiratore. Il superamento della potenza di allacciamento massima consentita può causare un sovraccarico dell'aspiratore. Verrà attivato il fusibile di sicurezza del motore.** Inviare l'aspiratore a un Centro Assistenza Clienti **Bosch** autorizzato.

Una volta inserita la spina di alimentazione dell'aspiratore nella presa e l'interruttore principale è in posizione 1, la presa per elettro utensili (4) è sotto tensione. Questa può essere utilizzata come allaccio di corrente esterno per l'aspiratore, ad es. quando si lavora con aspiratori professionali. Nella posizione 1+, il sistema automatico di avvio/arresto dell'aspiratore è attivato. Tramite l'elettro utensile collegato, è possibile accendere l'aspiratore a distanza.

## Aspirazione a secco

### Raccolta di polveri depositate



Per **accendere l'aspiratore**, ruotare l'interruttore principale (2) nella posizione 1.



Per **spegnere l'aspiratore**, ruotare l'interruttore principale (2) nella posizione 0.

## Aspirazione delle polveri sollevate da elettro utensili in funzione (vedere fig. K)

- **Se l'aria di scarico ritorna nell'ambiente, occorre assicurare un sufficiente indice di ricambio aria nell'ambiente stesso. Attenersi alle prescrizioni nazionali al riguardo.**

Nell'aspiratore è integrata una presa per elettro utensili (4). A questa presa è possibile collegare un elettro utensile esterno. Attenersi alla potenza di allacciamento massima ammessa dell'elettro utensile collegato.

Montaggio dell'adattatore di aspirazione combinato (29) (vedere fig. B).

Innestare l'adattatore di aspirazione combinato (29) nel manico di aspirazione dell'elettro utensile.



Per **accendere il sistema automatico di avvio/arresto** dell'aspiratore, ruotare l'interruttore principale (2) nella posizione 1+.

Per **mettere in funzione l'aspiratore**, accendere l'elettro utensile collegato all'apposita presa (4). L'aspiratore si avvia automaticamente.

Spegnere l'elettro utensile per **terminare l'aspirazione**. Il sistema automatico di avvio/arresto resterà ancora in funzione fino a 15 secondi, per aspirare eventuali polveri residue dal tubo flessibile di aspirazione.



Per **spegnere l'aspiratore**, ruotare l'interruttore principale **(2)** nella posizione **0**.

### Utilizzo del sistema di aspirazione (accessorio)



Collegare il sistema di aspirazione al tubo flessibile di aspirazione **(33)**.

Per **aspirare polveri tramite il sistema di aspirazione**, ruotare l'interruttore

principale **(2)** nella posizione **1**.

Tenere il sistema di aspirazione contro la parete e accendere l'elettrotensile. Con la depressione che viene a determinarsi, il sistema di aspirazione aderisce automaticamente.

Spegnere l'elettrotensile e allontanare con cautela il sistema di aspirazione dalla parete.



Per **spegnere l'aspiratore**, ruotare l'interruttore principale **(2)** nella posizione **0**.

### Aspirazione a umido

- ▶ **Non utilizzare l'aspiratore per aspirare liquidi infiammabili o esplosivi quali, ad esempio, benzina, olio, alcool, solventi. Non aspirare polveri calde, incandescenti o esplosive. Non utilizzare l'aspiratore in locali esposti al rischio di esplosioni.** Le polveri, i vapori oppure i liquidi possono infiammarsi o esplodere.
- ▶ **L'aspiratore non andrà utilizzato come pompa per acqua.** L'aspiratore è destinato alla raccolta di miscele acqua-aria.

**Avvertenza:** I requisiti per il grado di permeabilità (classe di polveri M) sono stati documentati per la sola aspirazione a secco.

#### Prima dell'aspirazione a umido

Svuotare il serbatoio **(1)** e rimuovere il sacchetto filtro in tessuto non tessuto **(36)**.

Verificare l'eventuale presenza di contaminazioni nel sensore del livello di riempimento **(46)**. Solo se il sensore del livello di riempimento è pulito sarà possibile spegnere automaticamente l'aspiratore quando il livello di riempimento del serbatoio avrà raggiunto il valore massimo. (vedi «Pulizia del sensore del livello di riempimento (vedere figg. P-Q)», Pagina 72).

- ▶ **Durante l'aspirazione a umido, occorre disattivare la pulizia automatica del filtro.**

Premere il tasto di pulizia automatica del filtro **(10)** per attivare la pulizia manuale del filtro (vedi «Pulizia manuale del filtro», Pagina 70). La pulizia automatica del filtro viene così disattivata e l'indicatore LED **A (5)** si spegne.

#### Raccolta di liquidi

**ATTENZIONE** **Spegnere immediatamente l'aspiratore in caso di fuoriuscita di schiuma o acqua e svuotare il recipiente.** In caso contrario, l'aspiratore potrebbe venire danneggiato.

Per **accendere l'aspiratore**, ruotare l'interruttore principale **(2)** nella posizione **1**.

L'aspiratore è dotato di sensori del livello di riempimento **(46)**. Una volta raggiunto il livello di riempimento massimo, l'aspiratore si spegne automaticamente e i due indicatori LED **A (5)** e **M (6)** lampeggiano contemporaneamente 1 volta al secondo. La protezione contro il riavvio accidentale è attiva e può essere disattivata accendendo e spegnendo per 1 volta l'aspiratore.

**Avvertenza:** verificare regolarmente il livello di riempimento e svuotare il serbatoio tempestivamente. Se durante l'aspirazione di liquidi viene emesso un segnale acustico di avvertimento, non è necessario intervenire. La sicurezza operativa dell'aspiratore non è compromessa.

Per **spegnere l'aspiratore**, ruotare l'interruttore principale **(2)** nella posizione **0**.

Afferrare il serbatoio **(1)** nella zona di impugnatura posteriore **(25)** e ruotarlo in avanti per far uscire il liquido.

#### Dopo l'aspirazione a umido

Dopo ogni aspirazione a umido, pulire il sensore del livello di riempimento **(46)** (vedi «Pulizia del sensore del livello di riempimento (vedere figg. P-Q)», Pagina 72).

Per evitare la formazione di muffe dopo l'aspirazione a umido:

- Estrarre il filtro pieghettato piatto **(37)** e lasciarlo asciugare accuratamente.
- Prelevare la parte superiore dell'aspiratore **(16)**, aprire la copertura filtro **(43)** e lasciare che entrambe asciughino accuratamente.

### Pulizia automatica/manuale del filtro (vedere fig. L)

#### Pulizia automatica del filtro

**Avvertenza:** la pulizia automatica del filtro è impostata di default quando si accende l'aspiratore.

L'indicatore LED **A (5)** resta acceso.

Nella pulizia automatica del filtro, il filtro pieghettato piatto **(37)** viene pulito tramite 2 getti d'aria (rumore a impulsi). La pulizia viene effettuata quando il sensore rileva che il flusso d'aria scende al di sotto di un determinato livello.

Utilizzando regolarmente il sistema di pulizia, il filtro durerà più a lungo.

Per ottenere una durata ideale del filtro, disattivare la pulizia automatica del filtro solo in casi eccezionali, ad es. durante l'aspirazione a umido.

#### Pulizia manuale del filtro

Premere il tasto di pulizia manuale del filtro **(9)** per eseguire la pulizia manuale del filtro. Il filtro pieghettato piatto **(37)** viene pulito con 2 getti d'aria. L'indicatore LED **M (6)** si accende per 2 secondi con luce bianca. Quando l'indicatore LED **M (6)** si spegne, è possibile impartire il getto d'aria successivo. A tal fine, premere nuovamente il tasto pulizia manuale del filtro **(9)**.

**Avvertenza:** quando si esegue la pulizia manuale del filtro, accertarsi che l'intervallo temporale tra ogni pressione del

tasto sia pari a 2–3 s. Una pressione continua e reiterata del tasto di pulizia manuale del filtro **(9)** causa l'attivazione della protezione dal surriscaldamento dell'aspiratore. La protezione dal surriscaldamento si disattiva automaticamente dopo un certo lasso di tempo (vedi «Risoluzione delle anomalie», Pagina 72).

Per disattivare la pulizia manuale del filtro, premere il tasto di pulizia automatica del filtro **(10)**.

Se contaminato soltanto superficialmente, il filtro pieghettato piatto è comunque pienamente funzionante. Pulire manualmente il filtro pieghettato piatto, battendolo o mediante soffiaggio, non è necessario e potrebbe persino danneggiare il filtro.

## Manutenzione ed assistenza

### Manutenzione e pulizia

- ▶ **Estrarre la spina dalla presa di corrente prima di effettuare interventi di manutenzione o pulizia sull'aspiratore, di effettuare regolazioni sull'apparecchio, di sostituire elementi accessori o prima di riporre l'aspiratore.** Tale precauzione eviterà che l'aspiratore possa essere messo in funzione involontariamente.
- ▶ **Per lavorare bene ed in modo sicuro mantenere l'aspiratore e le fessure di aerazione pulite.**

Se fosse necessaria una sostituzione della linea di collegamento, questa dovrà essere eseguita da **Bosch** oppure da un centro assistenza clienti autorizzato per elettrodomestici **Bosch**, al fine di evitare pericoli per la sicurezza.

- ▶ **Durante gli interventi di manutenzione e pulizia dell'aspiratore, indossare una mascherina antipolvere.**

Pulire occasionalmente il corpo dell'aspiratore con un panno inumidito.

- ▶ **Non pulire l'aspiratore con aria compressa.** Il filtro o altri componenti potrebbero venire danneggiati.

Almeno una volta all'anno, l'aspiratore deve essere sottoposto a un controllo tecnico da parte del costruttore o di un tecnico specializzato (ad esempio, verificare che il filtro non sia danneggiato, che l'aspiratore non presenti perdite e che i dispositivi di controllo funzionino perfettamente).

### Pulizia e manutenzione dopo l'aspirazione di sostanze nocive

- Le parti che potrebbero essere entrate a contatto con le sostanze nocive vanno considerate tutte come contaminate.
- Aspirare, pulire o sigillare accuratamente l'esterno dell'aspiratore prima di rimuoverlo da un'area contenente sostanze nocive.
- Pulire, smontare e sottoporre a manutenzione l'aspiratore solo se possono essere esclusi pericoli per sé e per gli altri. Durante la manutenzione e la pulizia, indossare i dispositivi di protezione individuale. Eseguire gli interventi in un locale ben areato.
- Pulire innanzitutto l'esterno dell'aspiratore, prima di smontarlo.

- Smaltire tutte le parti dell'aspiratore che non possono essere pulite in maniera sufficiente in sacchetti impermeabili. A tale riguardo, attenersi alle disposizioni vigenti per lo smaltimento di questo tipo di rifiuti.
- Una volta conclusi gli interventi, pulire l'area di manutenzione.

### Pulizia del contenitore

Tergere occasionalmente il contenitore **(1)** con un normale detergente non abrasivo e lasciarlo asciugare.

### Pulizia/sostituzione del filtro pieghettato piatto (vedere figg. M–N)

- ▶ **Durante l'apertura, afferrare la copertura del filtro dalla linguetta di chiusura e accertarsi che la copertura del filtro aperta si blocchi in posizione verticale.** In caso di caduta della copertura del filtro, vi è rischio di lesioni.

La potenza di aspirazione dipende dalle condizioni del filtro. Pulire dunque regolarmente il filtro.

Sostituire immediatamente il filtro pieghettato piatto **(37)**, qualora sia danneggiato.

- Prima di ogni pulizia/sostituzione del filtro pieghettato piatto **(37)**, smontare il tubo flessibile di aspirazione **(33)** e inserire il tappo di chiusura **(23)** nell'attacco per tubo flessibile **(3)**.
- Tirare la linguetta di chiusura **(44)** e ruotare la copertura del filtro **(43)** verso l'alto sino a farla scattare in posizione verticale.
- Afferrare il filtro pieghettato piatto **(37)** sulle nervature ed estrarlo verso l'alto.
- Utilizzando un panno umido, rimuovere dal bordo del serbatoio **(1)** la polvere e la sporcizia che si accumulano quando si rimuove il filtro pieghettato piatto **(37)**.
- Il filtro pieghettato piatto può essere pulito sotto acqua corrente.
- Introdurre un filtro pieghettato piatto **(37)** nuovo, oppure il filtro precedente pulito, accertandosi che sia inserito in sede correttamente e saldamente.
- Chiudere la copertura del filtro **(43)** in modo da farla scattare udibilmente in posizione.

### Pulizia del prefiltro (vedere fig. O)

- ▶ **Il prefiltro non deve essere pulito con acqua.**

- ▶ **Non fare presa dall'alto tra la staffa di guida e l'aspiratore per sbloccare la copertura del prefiltro.** Le mani potrebbero rimanere incastrate.

Tirare la staffa di guida **(15)** verso l'alto finché la copertura del prefiltro non risulta accessibile dalla parte posteriore.

Premere il tasto di sbloccaggio **(31)** della copertura del prefiltro **(30)** e rimuoverla dal vano del prefiltro.

Estrarre il prefiltro **(45)**.

Spazzolare le lamelle del prefiltro utilizzando una spazzola morbida.

Porre il prefiltro nella copertura del prefiltro **(30)**.

Inserire la copertura del prefiltro **(30)** nel vano del prefiltro e chiuderla.



### Pulizia del sensore del livello di riempimento (vedere figg. P-Q)

Estrarre la spina di alimentazione dell'aspiratore dalla presa. Prelevare la parte superiore dell'aspiratore (16).

Svuotare il contenitore (1).

Muovere il galleggiante (47) o scuoterlo leggermente per rimuovere la sporcizia.

Pulire il galleggiante (47) con un panno morbido.

All'occorrenza, è anche possibile rimuovere il galleggiante. A tal fine, premere il bloccaggio (48) ed estrarre il galleggiante (47).

Pulire il magnete (49) con una spazzola.

Reinserire il galleggiante (47).

### Conservazione e trasporto

#### Stivaggio

- Avvolgere il cavo di alimentazione sull'apposito supporto (24).
- Innestare gli accessori negli appositi supporti.
- Avvolgere il tubo flessibile di aspirazione (33) nell'apposito vano. Tirare i due nastri a trazione (17) verso l'alto e agganciarli alle aperture di fissaggio.
- Agganciare la L-BOXX nelle apposite sedi (13).
- Rimuovere il sacchetto filtro in tessuto non tessuto non appena risulta pieno.
- Trasportare l'aspiratore esclusivamente tramite l'apposita impugnatura (12).

- Per il trasporto dell'aspiratore, inserire il tappo di chiusura (23) nell'attacco per tubo flessibile (3).
- Riporre l'aspiratore in un ambiente asciutto dal fondo piatto e proteggerlo da utilizzi non autorizzati.
- Per bloccare le rotelle orientabili (21), abbassare il relativo freno (22).

#### Trasporto (vedere fig. R)

- Per il trasporto dell'aspiratore, inserire il tappo di chiusura (23) nell'attacco per tubo flessibile (3).
- Per trasportare l'aspiratore più agevolmente e senza appesantire la schiena, svuotare completamente il serbatoio o smaltire il sacchetto filtro in tessuto non tessuto pieno.
- Trasportare l'aspiratore esclusivamente tramite l'apposita impugnatura (12).
- Sbloccare il freno delle rotelle orientabili (22) per spingere o trainare l'aspiratore.
- Utilizzare unicamente la staffa di guida (15) estratta per spingere o trainare l'aspiratore. Non trainare l'aspiratore con la staffa di guida sui pianerottoli. In questo caso, utilizzare l'impugnatura per il trasporto.
- Quando si trasporta l'aspiratore su per le scale, accertarsi che non vi siano persone direttamente dietro, nell'eventualità che l'aspiratore cada accidentalmente.

### Risoluzione delle anomalie

- **Qualora si verifichi un'anomalia (ad es. rottura del filtro), l'aspiratore andrà immediatamente spento. Prima che l'aspiratore venga rimesso in funzione, l'anomalia dovrà essere stata eliminata.**

Problema	Rimedio
La turbina di aspirazione non si avvia.	Controllare cavo di alimentazione, spina di alimentazione, fusibile, presa di corrente e sensori del livello di riempimento (46). L'interruttore principale (2) è su «Funzione start/stop automatico». Posizionare l'interruttore principale (2) sul simbolo «Aspirazione» o accendere l'elettrotensile collegato alla presa (4).
La turbina di aspirazione si spegne.	Durante l'aspirazione a umido, gli indicatori LED <b>A</b> e <b>M</b> lampeggiano lentamente e contemporaneamente. Svuotare il serbatoio (1). Durante l'aspirazione a secco, gli indicatori LED <b>A</b> e <b>M</b> lampeggiano velocemente e contemporaneamente: la protezione contro il sovraccarico della presa dell'aspiratore è attivata. Spegnerne l'elettrotensile.
L'aspiratore si spegne.	Sovraccarico dell'aspiratore dovuto al superamento della tensione massima della presa dell'aspiratore: il fusibile di sicurezza del motore è scattato. Inviare l'aspiratore a un Centro Assistenza Clienti <b>Bosch</b> autorizzato.
La turbina di aspirazione non si riavvia dopo lo svuotamento del serbatoio.	Spegnerne l'aspiratore e attendere 5 s, riaccenderlo dopo 5 s. Pulire con una spazzola i sensori del livello di riempimento (46) e l'interstizio tra i sensori stessi (46).
La potenza di aspirazione diminuisce.	Rimuovere eventuali intasamenti dalla bocchetta di aspirazione, dal tubo di aspirazione, dal tubo flessibile di aspirazione (33) o dal filtro pieghettato piatto (37). Sostituire il sacchetto filtro in tessuto non tessuto (36).

Problema	Rimedio
	Innestare correttamente la copertura filtro <b>(43)</b> .
	Applicare correttamente la parte superiore dell'aspiratore <b>(16)</b> e richiudere le chiusure <b>(19)</b> .
	Pulire o sostituire il filtro pieghettato piatto <b>(37)</b> .
Fuoriuscita di polvere durante l'aspirazione	Controllare che il filtro pieghettato piatto <b>(37)</b> sia montato correttamente. Pulire o sostituire il filtro pieghettato piatto <b>(37)</b> .
Lo spegnimento automatico (aspirazione a umido) non interviene.	Pulire con un panno i sensori del livello di riempimento <b>(46)</b> e l'interstizio tra i sensori del livello di riempimento <b>(46)</b> . Controllare costantemente il livello di riempimento.
Viene emesso il segnale acustico di avvertimento.	Potenza di aspirazione regolata su un valore troppo basso. Impostare il regolatore della potenza di aspirazione <b>(11)</b> su un valore più elevato. L'impostazione del diametro del tubo flessibile è errata. Impostare il diametro corretto del tubo flessibile. Tubo flessibile di aspirazione <b>(33)</b> intasato o piegato. Eliminare l'intasamento o il punto di piegatura. Sacchetto filtro in tessuto non tessuto pieno Sostituire il sacchetto filtro in tessuto non tessuto <b>(36)</b> . Filtro pieghettato piatto <b>(37)</b> sporco. Pulire il filtro pieghettato piatto, o all'occorrenza sostituirlo. Flusso d'aria insufficiente attraverso l'elettrodomestico collegato Se presente: aprire l'apertura aria di scarico dell'elettrodomestico o utilizzare un adattatore di aspirazione idoneo con apertura aria di scarico. Malfunzionamento del sistema elettronico di sorveglianza Contattare un Centro Assistenza Clienti <b>Bosch</b> autorizzato.
Viene emesso il segnale acustico di avvertimento durante l'aspirazione di liquidi.	Non è necessario intervenire.
Il sistema di pulizia automatica del filtro non funziona.	Il sistema di pulizia automatica del filtro si attiva solo quando il flusso d'aria scende al di sotto di un determinato livello. Per controllare il funzionamento o per pulire manualmente il filtro, passare alla modalità manuale premendo il tasto di pulizia manuale del filtro <b>(9)</b> .
Non si riesce ad attivare la pulizia manuale del filtro.	La protezione dal surriscaldamento dell'aspiratore è attivata. Il tasto di pulizia manuale del filtro <b>(9)</b> è stato premuto continuamente per 10 volte e ciò ha attivato la protezione dal surriscaldamento. La protezione dal surriscaldamento si disattiva automaticamente dopo 20 s. Il tasto di pulizia manuale del filtro <b>(9)</b> è stato premuto continuamente per 30 volte e ciò ha attivato la protezione dal surriscaldamento. La protezione dal surriscaldamento si disattiva automaticamente dopo 4 min. Se il problema persiste, contattare un Centro Assistenza Clienti <b>Bosch</b> autorizzato.
La pulizia automatica del filtro non si attiva.	Contattare un Centro Assistenza Clienti <b>Bosch</b> autorizzato.

### Servizio di assistenza e consulenza tecnica

Il servizio di assistenza risponde alle Vostre domande relative alla riparazione ed alla manutenzione del Vostro prodotto nonché concernenti le parti di ricambio. Disegni esplosi ed informazioni relative alle parti di ricambio sono consultabili

anche sul sito: [www.bosch-pt.com](http://www.bosch-pt.com)

Il team Bosch che si occupa della consulenza impieghi vi aiuterà in caso di domande relative ai nostri prodotti ed ai loro accessori.

In caso di richieste o di ordinazione di pezzi di ricambio, comunicare sempre il codice prodotto a 10 cifre riportato sulla targhetta di identificazione del prodotto.

#### Italia

Tel.: (02) 3696 2314

E-Mail: pt.hotlinebosch@it.bosch.com

#### Ulteriori indirizzi per l'assistenza sono indicati sotto:

www.bosch-pt.com/serviceaddresses

#### Smaltimento

Avviare ad un riciclaggio rispettoso dell'ambiente aspiratore, accessori ed imballaggi non più necessari.



Non smaltire l'aspiratore nei rifiuti domestici.

#### Solo per i Paesi della CE:

Gli aspiratori non più utilizzabili devono essere smaltiti separatamente. Utilizzare gli appositi sistemi di raccolta.

In caso di smaltimento effettuato in maniera impropria, i rifiuti di apparecchiature elettriche ed elettroniche, a causa della possibile presenza di sostanza pericolose, possono avere effetti dannosi sull'ambiente e sulla salute dell'uomo.

## Nederlands

### Veiligheidsaanwijzingen voor zuigers



Lees alle veiligheidsaanwijzingen en instructies. Het niet naleven van de veiligheidsaanwijzingen en instructies kan elektrische schokken, brand en/of zware verwondingen veroorzaken.

Bewaar alle veiligheidsaanwijzingen en instructies voor toekomstig gebruik.

- ▶ **Deze zuiger is niet bestemd voor gebruik door kinderen en personen met beperkte fysieke, sensorische of geestelijke capaciteiten of gebrekkige ervaring en kennis.** Anders bestaat er gevaar voor foute bediening en verwondingen.
- ▶ **Houd toezicht op kinderen.** Hierdoor wordt gegarandeerd dat kinderen niet met de zuiger spelen.

- ▶ **Neem goed nota van alle veiligheidsvoorschriften voor het stof dat moet worden afgezogen.**

**⚠ WAARSCHUWING** Zuig nooit asbesthoudende stoffen. Asbest geldt als kankerverwekkend.

**⚠ WAARSCHUWING** Gebruik de zuiger alleen, wanneer u voldoende informatie voor het gebruik van de zuiger, de op te zuigen stoffen en het veilig verwijderen van deze heeft gekregen. Een zorgvuldige instructie vermindert de kans op verkeerde bediening en letsel.

**⚠ WAARSCHUWING** De zuiger is geschikt voor het opzuigen van droge stoffen en door geschikte maatregelen ook voor het opzuigen van vloeistoffen. Het binnendringen van vloeistoffen vergroot het risico van een elektrische schok.

- ▶ **Zuig met de zuiger geen brandbare of explosieve vloeistoffen, zoals benzine, olie, alcohol, oplosmiddelen. Zuig geen heet, brandend of explosief stof. Gebruik de zuiger niet in vertrekken waar ontploffingsgevaar heerst.** Het stof, de dampen of de vloeistoffen kunnen ontbranden of exploderen.

**⚠ WAARSCHUWING** Gebruik het stopcontact alleen voor de in de gebruiksaanwijzing vastgelegde doeleinden.

**⚠ WAARSCHUWING** Schakel de zuiger onmiddellijk uit, zodra er schuim of water naar buiten komt en maak het reservoir leeg. De zuiger kan anders beschadigd worden.

- ▶ **LET OP! De zuiger mag alleen binnenshuis opgeborgen worden.**
- ▶ **LET OP! Maak de niveausensoren voor vloeistoffen regelmatig schoon en controleer of deze beschadigd zijn.** De werking kan anders belemmerd zijn.
- ▶ **Wanneer het gebruik van de zuiger in een vochtige omgeving onvermijdelijk is, dient u een aardlekschakelaar te gebruiken.** Het gebruik van een aardlekschakelaar vermindert het risico van een elektrische schok.
- ▶ **Controleer vóór elk gebruik zuiger, kabel en stekker. Gebruik de zuiger niet, als u schade vaststelt. Open de zuiger niet zelf en laat deze uitsluitend door gekwalificeerd geschoold personeel en alleen met originele vervangingsonderdelen repareren.** Beschadigde zuigers, kabels en stekkers vergroten het risico van een elektrische schok.
- ▶ **Rijd niet over de kabel heen of beknél deze niet. Trek niet aan de kabel, om de stekker uit het stopcontact te trekken of de zuiger te bewegen.** Beschadigde kabels vergroten het risico van een elektrische schok.
- ▶ **Trek de stekker uit het stopcontact, voordat u de zuiger onderhoudt of schoonmaakt, instellingen bij het apparaat uitvoert, accessoires vervangt of de zuiger weglegt.** Deze voorzorgsmaatregel voorkomt onbedoeld starten van de zuiger.
- ▶ **Zorg voor een goede ventilatie op de werkplek.**

- ▶ **Laat de zuiger uitsluitend door gekwalificeerd personeel met originele vervangingsonderdelen repareren.** Daarmee wordt gewaarborgd dat de veiligheid van de zuiger in stand blijft.
- ▶ **Als de zuiger werd gebruikt in gebieden met stof dat schadelijk voor de gezondheid is, zuig, veeg of dicht de buitenkant van de zuiger dan af voordat u deze uit de gevarezone wegpakt.** Alle onderdelen van de zuiger worden beschouwd als gecontamineerd en u moet met geschikte maatregelen ervoor zorgen dat het schadelijke stof zich niet kan verspreiden.

**⚠ WAARSCHUWING** De zuiger bevat stof dat schadelijk is voor de gezondheid. Laat het leegmaken en onderhouden, inclusief het verwijderen van het stofopvangreservoir, uitsluitend door een vakman uitvoeren. Dienovereenkomstige beschermingsmiddelen zijn noodzakelijk. Gebruik de zuiger niet zonder het complete en zorgvuldig geplaatste filtersysteem. Anders brengt u uw gezondheid in gevaar.

- ▶ **Controleer vóór de ingebruikname of de zuigslang in correcte staat verkeert.** Laat daarbij de zuigslang op de zuiger gemonteerd, zodat niet per ongeluk stof naar buiten komt. Anders kunt u stof inademen.
- ▶ **Gebruik de zuiger niet als zitgelegenheid.** Anders kunt u de zuiger beschadigen.
- ▶ **Gebruik het netsnoer en de zuigslang zorgvuldig.** Anders kunt u er andere personen mee in gevaar brengen.
- ▶ **Maak de zuiger niet schoon met een direct gerichte waterstraal.** Het binnendringen van water in het bovenste deel van de zuiger vergroot het risico van een elektrische schok.
- ▶ **Sluit de zuiger op een correct geaard elektriciteitsnet aan.** Stopcontact en verlengkabel moeten een goed functionerende randaarddraad hebben.
- ▶ **Gebruik het stopcontact op de zuiger niet bij het nat zuigen of in een vochtige omgeving.** Door contact met water bestaat het risico van een kortsluiting of een elektrische schok.

## Symbolen

De volgende symbolen kunnen voor het gebruik van de zuiger van belang zijn. Zorg ervoor dat u de symbolen en hun betekenis kent. Het juiste begrip van de symbolen helpt u de zuiger beter en veiliger te gebruiken.

### Symbolen en hun betekenis



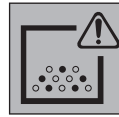
**WAARSCHUWING! Lees alle veiligheidsaanwijzingen en instructies.** Het niet naleven van de veiligheidsaanwijzingen en instructies kan elektrische schokken, brand en/of zware verwondingen veroorzaken.



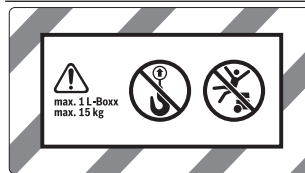
Zuiger van stofklasse M conform IEC/EN 60335-2-69 voor het **droog opzuigen** van voor de gezondheid schadelijk

### Symbolen en hun betekenis

stof met een expositiegrenswaarde  $\geq 0,1 \text{ mg/m}^3$



**WAARSCHUWING! De zuiger bevat stof dat schadelijk is voor de gezondheid. Laat het leegmaken en onderhouden, inclusief het verwijderen van het stofopvangreservoir, uitsluitend door een vakman uitvoeren. Dienovereenkomstige beschermingsmiddelen zijn noodzakelijk. Gebruik de zuiger niet zonder het complete en zorgvuldig geplaatste filtersysteem. Anders brengt u uw gezondheid in gevaar.**



**max. 1 L-Boxx  
max. 15 kg**

Klik er maximaal één L-Boxx op.

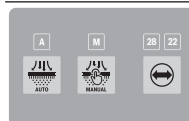
Het gewicht van de L-Boxx plus inhoud mag niet meer bedragen dan 15 kg.



**Hang de zuiger, bijv. voor het transporteren, niet aan een kraanhaak.** De zuiger is niet kraanbaar. Er bestaat gevaar voor verwondingen en schade.



**Gebruik de zuiger niet als zitplaats, ladder of opstapje.** De zuiger kan omvallen en worden beschadigd. Er bestaat verwondingsgevaar.



**A**

**A**

LED-aanduiding modus automatische filterreiniging

**M**

**M**

LED-aanduiding modus handmatige filterreiniging

**28 22**

**28/22**

LED-aanduiding diameter zuigslang



Toets automatische filterreiniging



Toets handmatige filterreiniging

**Symbolen en hun betekenissen**

Toets diameter zuigslang (volumestroom)

**Automatische start/stop**

Opzuigen van vrijkomend stof van draaiende elektrische gereedschappen; zuiger schakelt automatisch in en vertraagd weer uit.

Het stopcontact op de zuiger staat permanent onder spanning.

**Uitschakelen**

Er staat geen stroom op het stopcontact op de zuiger.

**Zuigen**

Opzuigen van neergedwarfeld stof en stof uit het afzuigstelsel.

Het stopcontact op de zuiger staat permanent onder spanning.

**Min/Max**

Traploze regeling van de zuigkracht:

- maximale zuigcapaciteit voor toepassingen waarbij veel stof vrijkomt
- gereduceerde zuigcapaciteit voor toepassingen waarbij minder stof vrijkomt, en om de aanzuigkracht tussen aangesloten elektrisch gereedschap en werkstukoppervlak te regelen (bijv. bij het schuren)



De gegevensregistratie is in deze zuiger geactiveerd.

max.  
2100 W  
min.  
100 W

Vermelding van het toegestane aansluitvermogen van het aangesloten elektrisch gereedschap (landspecifiek)

Gebruik de zuiger alleen, wanneer u alle functies volledig kunt inschatten en zonder beperkingen kunt gebruiken of daarvoor bestemde instructies heeft ontvangen.

**Afgebeelde componenten**

De componenten zijn genummerd zoals op de afbeeldingen van de zuiger op de pagina's met afbeeldingen.

- (1) Reservoir
- (2) Hoofdschakelaar
- (3) Slangopname
- (4) Stopcontact voor elektrisch gereedschap
- (5) LED-aanduiding **A** modus automatische filterreiniging
- (6) LED-aanduiding **M** modus handmatige filterreiniging
- (7) LED-aanduiding **22/28** diameter zuigslang
- (8) Toets diameter zuigslang (volumestroom)
- (9) Toets handmatige filterreiniging
- (10) Toets automatische filterreiniging
- (11) Zuigcapaciteitregelaar
- (12) Draaggreep
- (13) L-BOXX-opname
- (14) Druktoets geleidingsbeugel
- (15) Uittrekbare geleidingsbeugel
- (16) Bovenstuk van zuiger
- (17) Trekband
- (18) Bevestigingsopening
- (19) Sluiting voor bovenstuk van zuiger
- (20) Loopwiel
- (21) Zwenkwiel
- (22) Zwenkwielrem
- (23) Afsluitstop voor afzuigaansluiting
- (24) Kabelhouder
- (25) Achterste greepgedeelte
- (26) Houder voor vloerzuigmond
- (27) Vloerzuigmond
- (28) Combi-borstelzuigmond
- (29) Combi-afzuigadapter (voor elektrisch gereedschap)
- (30) Voorfilterafdekking
- (31) Ontgrendelingsstoets voorfilter
- (32) Zuigbuis
- (33) Zuigslang
- (34) Gebogen zuigmond
- (35) Vliesfilterzakhouder
- (36) Vliesfilterzak
- (37) Harmonicafilter
- (38) Druknop zuigslang
- (39) PowerTool-adapter (voorste deel)
- (40) PowerTool-adapter (achterste deel)

**Beschrijving van product en werking**

Neem de afbeeldingen in het voorste gedeelte van de gebruiksaanwijzing in acht.

**Beoogd gebruik**

De zuiger is bestemd voor het opnemen, opzuigen, transporteren en afscheiden van niet-brandbaar droog stof en niet-brandbare vloeistoffen. De zuiger is stoftechnisch gekeurd en behoort tot stofklasse M. Deze is geschikt voor de verhoogde belastingen bij industrieel gebruik, bijv. in ambacht, industrie en werkplaatsen.

Zuigers van stofklasse M volgens IEC/EN 60335-2-69 mogen uitsluitend worden gebruikt voor het opzuigen en afzuigen van voor de gezondheid schadelijk stof met een expositielgrenswaarde  $\geq 0,1 \text{ mg/m}^3$ .

- |  |                            |
|--|----------------------------|
| (41) Ontgrendelingstoets combi-borstelzuigmond         | (46) Niveausensor          |
| (42) Geleiderails voor de uittrekbare geleidingsbeugel | (47) Vlotter               |
| (43) Filterafdekking harmonicafilter                   | (48) Vergrendeling vlotter |
| (44) Sluitlip van filterafdekking                      | (49) Magneet               |
| (45) Voorfilter  |                            |

## Technische gegevens

Alleszuiger		GAS 12-40 MA	GAS 12-40 MA
Productnummer <b>3 601 JMO ...</b>		... 120/... 1F0 ... 180/... 1E0/... 1N0 ... 1K0 ... 1L0/... 170 ... 1H0 ... 130	... 1D0/... 1G0 ... 1C0 ... 160
Nominaal opgenomen vermogen	W	1200	1200
Frequentie	Hz	50-60	60
Inhoud reservoir (bruto)	l	40	40
Netto-inhoud (droog)	l	28	26
Nettovolume (vloeistof)	l	20	18
Inhoud vliesfilterzak	l	19	19
Onderdruk <sup>A)</sup>			
- Zuiger	hPa	220	180
- Turbine	hPa	230	200
Doorstroming <sup>A)</sup>			
- Zuiger	l/s	28	26
	m <sup>3</sup> /h	100,8	93,6
- Turbine	l/s	71,5	70
	m <sup>3</sup> /h	257	252
Stofklasse		M	M
Gewicht <sup>B)</sup>	kg	14,1	14,5
Isolatieklasse		⊕/I	⊕/I
Beschermklasse		IPX4	IPX4

A) gemeten met een zuigslang Ø 28 mm en 4 m lengte

B) Gewicht zonder netsnoer en zonder netstekker

De gegevens gelden voor de aangegeven nominale spanningen. Bij afwijkende spanningen en in landspecifieke uitvoeringen kunnen deze gegevens variëren.

Waarden kunnen afhankelijk van product variëren en onderhevig zijn aan toepassings- en omgevingsvoorwaarden. Meer informatie vindt u op [www.bosch-professional.com/wac](http://www.bosch-professional.com/wac).

## Stopcontact op de zuiger

Toegestaan aansluitvermogen van het aangesloten elektrische gereedschap			
3 601 JMO ...	Nominale spanning	Maximaal vermogen	Minimaal vermogen
... 120/... 1F0	230 V	2100 W	100 W
... 180/... 1E0/... 1N0	220 V	2100 W	100 W
... 1K0	220-230 V	2100 W	100 W
... 1L0/... 170	220-240 V	1660 W	100 W
... 1H0	220 V	1000 W	100 W
... 130	230 V	1100 W	100 W

**Toegestaan aansluitvermogen van het aangesloten elektrische gereedschap**

3 601 JMO ...	Nominale spanning	Maximaal vermogen	Minimaal vermogen
... 1D0/... 1G0	127 V	705 W	100 W
... 1C0	115 V	525 W	100 W
... 160	110 V	560 W	100 W

Vermelding van het toegestane aansluitvermogen van het aangesloten elektrisch gereedschap.

Bij andere landspecifieke modellen kunnen deze waarden afwijken. Let op de gegevens op de contactdoos van de stofzuiger.

**Informatie over geluid en trillingen**

Geluidsemissiewaarden bepaald volgens **EN 60335-2-69**.

Het A-gewogen geluidsdrukkniveau van de zuiger bedraagt typisch **74 dB(A)**. Onzekerheid  $K = 2$  dB. Het geluidsniveau bij het werken kan de aangegeven waarden overschrijden.

**Draag gehoorbescherming!**

Totale trillingswaarden  $a_h$  (vectorsom van drie richtingen) en onzekerheid  $K$  bepaald conform **EN 60335-2-69**:

$a_h < 2,5 \text{ m/s}^2$ ,  $K = 1,5 \text{ m/s}^2$ .

**Montage**

- **Trek de stekker uit het stopcontact, voordat u de zuiger onderhoudt of schoonmaakt, instellingen bij het apparaat uitvoert, accessoires vervangt of de zuiger weglegt.** Deze voorzorgsmaatregel voorkomt onbedoeld starten van de zuiger.

**Zuigaccessoires monteren (zie afbeelding A)**

De zuigslang **(33)** is voorzien van een clipsysteem waarmee zuigaccessoires (combi-afzuigadapter **(29)**, gebogen zuigmond **(34)**, combi-borstelzuigmond **(28)**) kunnen worden aangesloten.

**Gebogen zuigmond monteren**

- Steek de gebogen zuigmond **(34)** op de zuigslang **(33)** tot de beide drukknoppen **(38)** van de zuigslang hoorbaar vastklikken.
- Voor demonteren drukt u de drukknoppen **(38)** naar binnen en trekt u de onderdelen uit elkaar.

**Zuigmond en buizen monteren**

- Steek indien nodig de zuigbuizen **(32)** stevig in elkaar en vervolgens stevig op de gebogen zuigmond **(34)**.
- Steek de vloerzuigmond **(27)** stevig op de zuigbuis **(32)** of de gebogen zuigmond **(34)**.

**Combi-afzuigadapter monteren**

De combi-afzuigadapter **(29)** bestaat uit de PowerTool-adapter (voorste deel) **(39)** en de PowerTool-adapter (achterste deel) **(40)**.

De combi-afzuigadapter **(29)** is compatibel met elektrische gereedschappen van Bosch.

De PowerTool-adapter (achterste deel) **(40)** kan door zijn binnendiameter van 38,5 mm en buitendiameter van 45 mm worden gebruikt voor elektrische gereedschappen van andere fabrikanten.

Steek de PowerTool-adapter (voorste deel) **(39)** op de PowerTool-adapter (achterste deel) **(40)** en verbind de beide

adapters door deze tegengesteld aan elkaar te draaien (zie afbeelding **B**).

Steek de combi-afzuigadapter **(29)** op de zuigslang **(33)** tot de beide drukknoppen **(38)** van de zuigslang hoorbaar vastklikken.

Voor demonteren drukt u de drukknoppen **(38)** naar binnen en trekt u de combi-afzuigadapter van de zuigslang af.

Voor het scheiden van beide adapters maakt u de verbinding los door de adapters in tegengestelde richting te draaien en uit elkaar te trekken.

**Combi-borstelzuigmond monteren**

Steek de combi-borstelzuigmond **(28)** op de zuigslang **(33)** tot de beide drukknoppen **(38)** van de zuigslang hoorbaar vastklikken.

Voor demonteren drukt u de drukknoppen **(38)** naar binnen en trekt u de onderdelen uit elkaar.

**Combi-borstelzuigmond instellen (zie afbeelding C)**

U kunt de combi-borstelzuigmond **(28)** als spleetzuigmond of borstel gebruiken.

Druk op de ontgrendelingsstoets **(41)** en schuif de borstel naar voren om de combi-borstelzuigmond **(28)** als borstel te gebruiken.

Druk op de ontgrendelingsstoets **(41)** en trek de borstel naar achter om de combi-borstelzuigmond **(28)** als spleetzuigmond te gebruiken.

**Zuigslang monteren (zie afbeelding D)**

Trek de afsluitstop **(23)** uit de slangopname **(3)**.

Plaats de zuigslang **(33)** op de slangopname **(3)** en draai deze naar rechts tot aan de aanslag.

- **Sluit de afzuigaansluiting altijd met de afsluitstop af wanneer u de zuigslang wegneemt.** Op deze manier voorkomt u dat er stof naar buiten kan komen.

**Aanwijzing:** Bij het zuigen ontstaat door de wrijving van het stof in de zuigslang en -accessoires een elektrostatische oplading die de gebruiker in de vorm van statische ontlading kan voelen (afhankelijk van invloeden van buitenaf en lichamelijke gesteldheid).

Bosch raadt aan altijd een antistatische zuigslang (accessoire) te gebruiken bij het zuigen van fijnstof en droge materialen.

**Zuigslang op zuiger bevestigen (zie afbeelding E)**

Wikkel de gemonteerde zuigslang **(33)** in het vak voor de zuigslang. Trek de beide trekbanden **(17)** naar boven en haak deze in de bevestigingsopeningen **(18)**.



## Vliesfilterzak wisselen (droog zuigen)

Voor het droog opzuigen van stof overeenkomstig stofklasse M moet u een vliesfilterzak (36) plaatsen.

Voor zover stof zonder of met een expositiegrenswaarde  $\geq 1 \text{ mg/m}^3$  (overeenkomstig stofklasse L) wordt opgezogen, kan dit direct in het reservoir worden gezogen.

**Aanwijzing:** Schakel bij het gebruik van de vliesfilterzak de automatische filterreiniging uit (zie „Automatische/handmatige filterreiniging (zie afbeelding L)“, Pagina 81).

**⚠ WAARSCHUWING** De zuiger bevat stof dat schadelijk is voor de gezondheid. Laat het leegmaken en onderhouden, inclusief het verwijderen van het stofopvangreservoir, uitsluitend door een vakman uitvoeren. Dienovereenkomstige beschermingsmiddelen zijn noodzakelijk. Gebruik de zuiger niet zonder het complete en zorgvuldig geplaatste filtersysteem. Anders brengt u uw gezondheid in gevaar.

### Vliesfilterzak plaatsen/verwijderen (zie afbeeldingen F–G)

Open de sluitingen (19) en pak het bovenstuk van de zuiger (16) af.

Voor het plaatsen steekt u de vliesfilterzak (36) op de vliesfilterzakhouder (35) en plaatst u de vliesfilterzak (36) met de vliesfilterzakhouder (35) in het reservoir (1).

Voor het verwijderen sluit u de opening van de volle vliesfilterzak af door aan de sluiting te trekken. Trek de afgesloten vliesfilterzak (36) van de vliesfilterzakhouder (35) af en verwijder deze uit de zuiger.

Zet het bovenstuk van de zuiger (16) er weer op en verbind door het sluiten van de sluitingen (19) het reservoir (1) met het bovenstuk van de zuiger (16).

### L-Boxx erop klikken (zie afbeelding H)

Voor het transport van de zuiger en voor plaatsbesparend opbergen van zuigeraccessoires en/of elektrisch gereedschap kunt u een L-Boxx op het bovenstuk van de zuiger klikken.

Bevestig de zuigslang op de zuiger (zie afbeelding E).

Klik de L-Boxx op de opnamen (13).

- **Zuig niet met erop geklikte L-Boxx.** Het zwaartepunt van de zuiger wordt dan naar boven toe verplaatst. De zuiger kan omvallen. Er bestaat gevaar voor verwondingen en schade.
- **Draag de zuiger niet aan de draaggreep van de erop geklikte L-Boxx.** De zuiger is te zwaar voor de draaggreep van de L-Boxx. Er bestaat gevaar voor verwondingen en schade.

### Uittrekbare geleidingsbeugel monteren (zie afbeeldingen I–J)

**Aanwijzing:** De uittrekbare geleidingsbeugel kan niet worden gedemonteerd. Let bij de montage op de juiste uitlijning van de geleidingsbeugel.

Lijn de geleidingsbeugel (15) vóór het plaatsen aan de hand van de markering R (rechts) en L (links) uit.

Plaats de geleidingsbeugel (15) in de geleiderails (42).

Duw de geleidingsbeugel (15) tot aan de aanslaglijn omlaag tot de geleidingsbeugel hoorbaar vastklikt.

Druk op de drukknop (14) om de lengte van de geleidingsbeugel (15) te veranderen.

## Gebruik

- **Trek de stekker uit het stopcontact, voordat u de zuiger onderhoudt of schoonmaakt, instellingen bij het apparaat uitvoert, accessoires vervangt of de zuiger weglegt.** Deze voorzorgsmaatregel voorkomt onbedoeld starten van de zuiger.

### Ingebruikname

- **Let op de netspanning!** De spanning van de stroombron moet overeenkomen met de gegevens op het typeplaatje van de zuiger.
- **Stel u op de hoogte van de in uw land geldende regels en wetten ten aanzien van de omgang met stof dat gevaarlijk voor de gezondheid is.**

De zuiger mag worden toegepast voor het zuigen van de volgende materialen:

- stof met een expositiegrenswaarde  $\geq 0,1 \text{ mg/m}^3$

De zuiger mag nooit worden gebruikt in vertrekken waar ontploffingsgevaar heerst.

Voor het waarborgen van een optimale zuigcapaciteit moet u de zuigslang (33) altijd helemaal van het bovenstuk van de zuiger (16) afrollen.

### Zuigkracht regelen

Via de zuigcapaciteitregelaar (11) kunt u de zuigkracht traploos regelen.

Stel de zuigcapaciteitregelaar (11) voor toepassingen waarbij veel stof vrijkomt, op de maximale zuigcapaciteit in.

Stel de zuigcapaciteitregelaar (11) voor toepassingen waarbij weinig stof vrijkomt, en om de aanzuigkracht tussen aangesloten elektrisch gereedschap en werkstukoppervlak te regelen (bijv. bij het schuren) op de stand voor de gereduceerde zuigcapaciteit in.

### Volumestroombewaking

De zuiger is met een volumestroombewaking uitgerust. De volumestroombewaking is in de modus „zuigen“ op een waarde van 20 m/s vast ingesteld.

Als de waarde onder deze vast ingestelde waarde komt, bijv. door opgehoopt vuil in de zuigslang, een volle vliesfilterzak of een dichtgeslibte harmonicafilter, dan knippert een van de LED-aanduidingen (7) 22 of 28 en is er een akoestisch waarschuwingssignaal te horen. Schakel in dit geval de zuiger uit en controleer deze zoals in paragraaf „Storingen verhelpen“ beschreven.

**Aanwijzing:** Bij het werken met elektrische gereedschappen waarbij de luchttoevoer in de zuigslang gering is (bijv. decoupeerzagen, schuurmachines enz.) kan een akoestisch waarschuwingssignaal te horen zijn. Om de waarschuwingmelding te vermijden, wordt aangeraden om bovendien gebruik

te maken van een passende afzuigadapter met valse-lucht-opening uit het accessoireprogramma.

### Slangdiameter instellen

Slangdiameter	Instelwaarde volumestroom
22 mm	28 m <sup>3</sup> /h
28 mm	45 m <sup>3</sup> /h

Om de zuigkracht te regelen, selecteert u de gebruikte slangdiameter.



Druk op de toets diameter zuigslang (8). De LED-aanduiding (7) 22 of 28 licht op.

### Stopcontact op de zuiger

- ▶ **Let op het toegestane aansluitvermogen van het stopcontact op de zuiger. Overschrijding van het maximaal toegestane aansluitvermogen kan leiden tot een overbelasting van de zuiger. De motorbeveiliging wordt dan getriggerd.** Stuur de zuiger op naar een erkende **Bosch** klantenservicewerkplaats.

Zodra de netstekker van de zuiger in het stopcontact is gestoken en de hoofdschakelaar zich op stand 1 bevindt, staat het stopcontact voor elektrische gereedschappen (4) onder spanning. Dit kan als externe stroomaansluiting op de zuiger worden gebruikt, bijv. bij het werken met afzuigsystemen. In stand 1+ is de automatische start/stop-functie van de stofzuiger geactiveerd. Via het aangesloten elektrische gereedschap kan de zuiger op afstand worden ingeschakeld.

### Droog zuigen

#### Opzuigen van stofafzettingen



Om **de zuiger in te schakelen** draait u de hoofdschakelaar (2) in stand 1.



Om **de zuiger uit te schakelen** draait u de hoofdschakelaar (2) in stand 0.

#### Vrijkomend stof van lopende elektrische gereedschappen afzuigen (zie afbeelding K)

- ▶ **Wanneer de afvoerlucht naar de ruimte wordt teruggeleid, moet de luchtverversing van de ruimte voldoende zijn. Neem de in uw land geldende voorschriften in acht.**

In de zuiger is een stopcontact voor elektrische gereedschappen (4) geïntegreerd. U kunt op dit stopcontact een extern elektrisch gereedschap aansluiten. Let op het maximaal toegestane aansluitvermogen van het aangesloten elektrische gereedschap.

Monteer de combi-afzuigadapter (29) (zie afbeelding B).

Steek de combi-afzuigadapter (29) in de afzuigaansluiting van het elektrische gereedschap.



Voor het **inschakelen van de automatische start/stop-functie** van de zuiger draait u de hoofdschakelaar (2) in stand 1+.

Schakel voor de **ingebruikname van de zuiger** het op het stopcontact (4) aangesloten elektrische gereedschap in. De zuiger start automatisch.

Schakel het elektrische gereedschap uit om **het afzuigen te beëindigen**.

De nalooptijd van de automatische start/stop-functie bedraagt maximaal 15 s om stofresten uit de zuigslang af te zuigen.



Om **de zuiger uit te schakelen** draait u de hoofdschakelaar (2) in stand 0.

#### Gebruik van het afzuigstelsel (accessoire)



Sluit het afzuigstelsel op de zuigslang (33) aan.

Voor het **opzuigen van stof via het afzuigstelsel** draait u de hoofdschakelaar (2) in stand 1.

Houd het afzuigstelsel tegen de muur en schakel het elektrische gereedschap in. Door de onderdruk die ontstaat, blijft het afzuigstelsel vanzelf vastzitten.

Schakel het elektrische gereedschap uit en verwijder het afzuigstelsel voorzichtig van de muur.



Om **de zuiger uit te schakelen** draait u de hoofdschakelaar (2) in stand 0.

### Nat zuigen

- ▶ **Zuig met de zuiger geen brandbare of explosieve vloeistoffen, zoals benzine, olie, alcohol, oplosmiddelen. Zuig geen heet, brandend of explosief stof. Gebruik de zuiger niet in vertrekken waar ontploffingsgevaar heerst.** Het stof, de dampen of de vloeistoffen kunnen ontbranden of exploderen.

- ▶ **De zuiger mag niet worden gebruikt als waterpomp.** De zuiger is bedoeld voor het opzuigen van een mengsel van lucht en water.

**Aanwijzing:** De bepaalde doorlatingsgraad (stofklasse M) geldt alleen voor het droog zuigen.

#### Vóór het nat zuigen

Maak het reservoir (1) leeg en verwijder de vliesfilterzak (36).

Controleer de niveausensor (46) op verontreinigingen. Alleen een schone niveausensor maakt automatisch uitschakelen van de zuiger mogelijk wanneer het vol-niveau van het reservoir is bereikt (zie „Niveausensor reinigen (zie afbeeldingen P-Q)“, Pagina 82).

- ▶ **Tijdens het nat zuigen moet de automatische filterreining gedeactiveerd zijn.**

Druk op de toets automatische filterreining (10) om de handmatige filterreining te activeren (zie „Handmatige fil-

terreininging", Pagina 81). De automatische filterreininging wordt op deze manier gedeactiveerd en de LED-aanduiding **A (5)** gaat uit.

### Opzuigen van vloeistoffen

#### **WAARSCHUWING** Schakel de zuiger onmiddellijk uit, zodra er schuim of water naar buiten komt en maak het reservoir leeg.

De zuiger kan anders beschadigd worden.

Om de zuiger in te schakelen draait u de hoofdschakelaar **(2)** in stand **1**.

De zuiger is uitgerust met niveausensoren **(46)**. Als de maximale vulhoogte is bereikt, schakelt de zuiger automatisch uit en de beide LED-aanduidingen **A (5)** en **M (6)** knipperen tegelijkertijd 1 keer per seconde. Nulspanningsbeveiliging is geactiveerd en kan door 1 keer in-/uitschakelen van de zuiger worden gedeactiveerd.

**Aanwijzing:** Controleer het niveau regelmatig en maak het reservoir op tijd leeg. Als tijdens het nat zuigen een akoestisch waarschuwingssignaal te horen is, hoeven geen maatregelen te worden getroffen. De gebruiksveiligheid van de zuiger is niet belemmerd.

Om de zuiger uit te schakelen draait u de hoofdschakelaar **(2)** in stand **0**.

Pak het reservoir **(1)** in het achterste greepgedeelte **(25)** vast en kantel het naar voren om de vloeistof eruit te laten lopen.

### Na het nat zuigen

Reinig telkens na het nat zuigen de niveausensor **(46)** (zie „Niveausensor reinigen (zie afbeeldingen **P-Q**)“, Pagina 82).

Ter voorkoming van schimmelvorming na het nat zuigen:

- Neem de platte plooi-filter **(37)** eruit en laat deze goed drogen.
- Pak het bovenstuk van de zuiger **(16)** af, open de filterafdekking **(43)** en laat beide goed drogen.

## Automatische/handmatige filterreininging (zie afbeelding L)

### Automatische filterreininging

**Aanwijzing:** De automatische filterreininging is bij het inschakelen van de zuiger standaard ingesteld.

De LED-aanduiding **A (5)** brandt permanent.

Bij de automatische filterreininging wordt de harmonicafilter **(37)** door 2 luchtstoten gereinigd (pulsarend geluid). Dit gebeurt zodra de sensor herkent dat de luchtstroom onder een bepaald niveau daalt.

Bij regelmatig gebruik van de filterreininging wordt de levensduur van de filter langer.

Om een ideale filterlevensduur te bereiken, deactiveert u de automatische filterreininging alleen bij wijze van uitzondering, bijv. bij het nat zuigen.

### Handmatige filterreininging

Druk op de toets handmatige filterreininging **(9)** om de handmatige filterreininging uit te voeren. De harmonicafilter **(37)**

wordt door 2 luchtstoten gereinigd. De LED-aanduiding **M (6)** licht 2 s lang wit op. Wanneer de LED-aanduiding **M (6)** uitgaat, kan de volgende luchtstoot worden geactiveerd. Druk daarvoor opnieuw op de toets handmatige filterreininging **(9)**.

**Aanwijzing:** Let er bij de handmatige filterreininging op dat de tijd tussen elke bediening van de toets 2–3 s moet bedragen. Als de toets handmatige filterreininging **(9)** meerdere keren continu wordt ingedrukt, leidt dit tot het activeren van de oververhittingsbeveiliging van de zuiger. De oververhittingsbeveiliging wordt na een poosje automatisch beëindigd (zie „Storingen verhelpen“, Pagina 82).

Om de handmatige filterreininging uit te schakelen drukt u op de toets automatische filterreininging **(10)**.

Een oppervlakkig vervuilde harmonicafilter functioneert nog volledig. Handmatig reinigen van de harmonicafilter door uitkloppen of uitblazen is niet nodig en kan de filter zelfs beschadigen.

## Onderhoud en service

### Onderhoud en reiniging

- ▶ **Trek de stekker uit het stopcontact, voordat u de zuiger onderhoudt of schoonmaakt, instellingen bij het apparaat uitvoert, accessoires vervangt of de zuiger weglegt.** Deze voorzorgsmaatregel voorkomt onbedoeld starten van de zuiger.
- ▶ **Houd de zuiger en de ventilatieopeningen schoon om goed en veilig te werken.**

Wanneer een vervanging van de aansluitkabel noodzakelijk is, dan moet dit door **Bosch** of een geautoriseerde klantenservice voor elektrische gereedschappen van **Bosch** worden uitgevoerd om veiligheidsrisico's te vermijden.

- ▶ **Draag bij onderhoud en reiniging van de zuiger een stofmasker.**

Reinig de behuizing van de zuiger af te toe met een vochtige doek.

- ▶ **Reinig de zuiger niet met perslucht.** De filter of andere componenten zouden beschadigd kunnen raken.

Ten minste één keer per jaar moet een stoftechnische controle van de zuiger door de fabrikant of een geïnstrueerde persoon worden uitgevoerd (bijv. filter op beschadigingen, stofzuiger op dichtheid en controlevoorzieningen op correct functioneren controleren).

### Reininging en onderhoud na het opzuigen van stof dat schadelijk is voor de gezondheid

- Beschouw alle onderdelen die met schadelijk stof in aanraking kunnen zijn gekomen, als verontreinigd.
- Zuig, wis of dicht de buitenkant van de zuiger grondig af, voordat u deze uit een zone met schadelijk stof wegpakt.
- Reinig, demonteer en onderhoud de zuiger alleen wanneer dit zonder risico voor u en andere personen mogelijk is. Draag tijdens het onderhoud en de reininging persoonlijke beschermingsmiddelen. Voer de werkzaamheden in een goed geventileerde ruimte uit.

- Reinig eerst de buitenkant van de zuiger voordat u deze demonteert.
- Alle onderdelen van de zuiger die niet naar tevredenheid kunnen worden gereinigd, dienen in ondoorlatende zakken te worden afgevoerd. Neem daarbij goed nota van de geldende voorschriften voor het afvoeren van dergelijk afval.
- Reinig na voltooiing van de werkzaamheden het gebied waar het onderhoud werd uitgevoerd.

#### Reservoir reinigen

Veeg het reservoir **(1)** van tijd tot tijd schoon met een gangbaar, niet schurend reinigingsmiddel en laat dit drogen.

#### Harmonicafilter reinigen/vervangen (zie afbeeldingen M-N)

- **Pak de filterafdekking bij het openen aan de sluitklem vast en let erop dat de geopende filterafdekking in de verticale stand vastklikt.** Bij omlaagvallen van de filterafdekking bestaat verwondingsgevaar.

De zuigcapaciteit is afhankelijk van de toestand van de filter. Reinig daarom de filter regelmatig.

Vervang een beschadigde harmonicafilter **(37)** direct.

- Telkens vóór het reinigen/vervangen van de harmonicafilter **(37)** demonteert u de zuigslang **(33)** en brengt de afsluitstop **(23)** in de slangopname **(3)** aan.
- Trek aan de sluitlip **(44)** en draai de filterafdekking **(43)** naar boven tot deze in de verticale stand vastklikt.
- Pak de harmonicafilter **(37)** bij de tussenstukken vast en neem deze naar boven toe weg.
- Verwijder stof en vuil die bij het wegnemen van de harmonicafilter **(37)** vrijkomen, met een vochtige doek van de rand van het reservoir **(1)**.
- De harmonicafilter kan onder stromend water worden uitgespoeld.
- Plaats een nieuwe of de gereinigde harmonicafilter **(37)** en let er daarbij op dat deze goed en stevig vastzit.
- Sluit de filterafdekking **(43)** zodat deze hoorbaar vastklikt.

#### Voorfilter reinigen (zie afbeelding O)

- **De voorfilter mag niet nat worden gereinigd.**
- **Grijp niet van bovenaf tussen de geleidingsbeugel en de zuiger om de voorfilterafdekking te ontgrendelen.** Anders kan uw hand bekneld komen te zitten.

Trek de geleidingsbeugel **(15)** naar boven tot de voorfilterafdekking vanaf de achterkant vrij toegankelijk is.

Druk op de ontgrendelingsstoets **(31)** van de voorfilterafdekking **(30)** en pak deze uit het voorfiltervak.

Pak de voorfilter **(45)** eruit.

Borstel de lamellen van de voorfilter met een zachte borstel af.

Plaats de voorfilter in de voorfilterafdekking **(30)**.

Plaats de voorfilterafdekking **(30)** in het voorfiltervak en klap het dicht.

#### Niveausensor reinigen (zie afbeeldingen P-Q)

Trek de netstekker van de zuiger uit het stopcontact.

Verwijder het bovenstuk van de zuiger **(16)**.

Maak het reservoir **(1)** leeg.

Beweeg de vlotter **(47)** of klop deze lichtjes af om het vuil te verwijderen.

Reinig de vlotter **(47)** met een zachte doek.

Indien nodig kunt u de vlotter ook eruit pakken. Druk daarvoor op de vergrendeling **(48)** en pak de vlotter **(47)** eruit.

Reinig de magneet **(49)** met een borstel.

Plaats de vlotter **(47)** weer terug.

#### Opbergen en vervoeren

##### Opbergen

- Wikkel het netsnoer om de kabelhouder **(24)**.
- Steek de accessoires in de daarvoor bestemde houders.
- Wikkel de zuigslang **(33)** in het vak voor de zuigslang. Trek de beide trekbanden **(17)** naar boven en haak deze in de bevestigingsopeningen.
- Klik de L-BOXX op de opnamen **(13)**.
- Verwijder de vliesfilterzak zodra deze vol is.
- Draag de zuiger alleen aan de draaggreep **(12)**.
- Steek voor het transport van de zuiger de afsluitstop **(23)** in de slangopname **(3)**.
- Berg de zuiger in een droge ruimte met een vlakke ondergrond op en beveilig deze tegen gebruik door onbevoegden.
- Druk voor het vastzetten van de zwenkwielen **(21)** de zwenkwielrem **(22)** omlaag.

##### Transport (zie afbeelding R)

- Steek voor het transport van de zuiger de afsluitstop **(23)** in de slangopname **(3)**.
- Maak voor een eenvoudiger en ergonomischer transport van de zuiger het reservoir helemaal leeg of gooi de volle vliesfilterzak weg.
- Draag de zuiger alleen aan de draaggreep **(12)**.
- Ontgrendel de zwenkwielrem **(22)** om de zuiger te schuiven of te trekken.
- Gebruik uitsluitend de uitgetrokken geleidingsbeugel **(15)** voor het schuiven of trekken van de zuiger. De zuiger mag niet met de geleidingsbeugel in trapportalen worden getrokken. Hiervoor moet de draaggreep worden gebruikt.
- Let erop dat bij het dragen van de zuiger op trappen geen andere personen direct achter u lopen, als u de stofzuiger eventueel onverwacht zou laten vallen.

#### Storingen verhelpen

- **Als een storing (bijv. filterbreuk) optreedt, dan moet de zuiger onmiddellijk uitgeschakeld worden. Vóór hernieuwde ingebruikname moet de storing verholpen worden.**

Probleem	Verhelpen
Zuigturbine start niet.	<p>Controleer netsnoer, netstekker, zekering, stopcontact en niveausensors <b>(46)</b>.            Hoofdschakelaar <b>(2)</b> staat op „Automatische start/stop“.            Zet de hoofdschakelaar <b>(2)</b> op het symbool „Zuigen“ of schakel het op het stopcontact <b>(4)</b> aangesloten elektrische gereedschap in.</p>
Zuigturbine schakelt uit.	<p>Bij het nat zuigen knipperen de LED-aanduidingen <b>A</b> en <b>M</b> langzaam en tegelijkertijd.            Maak het reservoir <b>(1)</b> leeg.            Bij het droog zuigen knipperen de LED-aanduidingen <b>A</b> en <b>M</b> snel en tegelijkertijd; overbelastingsbeveiliging van het stopcontact op de zuiger is geactiveerd.            Schakel het elektrische gereedschap uit.</p>
De zuiger schakelt uit.	<p>Overbelasting van de zuiger door overschrijding van de maximale spanning van het stopcontact op de zuiger: motorbeveiliging is getriggerd.            Stuur de zuiger op naar een geautoriseerde <b>Bosch</b> klantenservice.</p>
Zuigturbine start niet meer na het leegmaken van het reservoir.	<p>Schakel de zuiger uit en wacht 5 s, schakel deze na 5 s weer in.            Reinig de niveausensors <b>(46)</b> en de tussenruimte van de niveausensors <b>(46)</b> met een borstel.</p>
Zuigkracht wordt minder.	<p>Verwijder verstoppingen uit zuigmond, zuigbuis, zuigslang <b>(33)</b> of harmonicafilter <b>(37)</b>.            Wissel de vliesfilterzak <b>(36)</b>.            Klik de filterafdekking <b>(43)</b> correct vast.            Breng het bovenstuk van de zuiger <b>(16)</b> correct aan en sluit de sluitingen <b>(19)</b>.            Reinig of vervang de harmonicafilter <b>(37)</b>.</p>
Stoflekkage bij het zuigen	<p>Controleer de correct inbouw van de harmonicafilter <b>(37)</b>.            Reinig of vervang de harmonicafilter <b>(37)</b>.</p>
Automatische uitschakeling (nat zuigen) spreekt niet aan.	<p>Reinig de niveausensors <b>(46)</b> en de tussenruimte van de niveausensors <b>(46)</b> met een doek.            Controleer voortdurend het vulniveau.</p>
Waarschuwingssignaal is te horen.	<p>Zuigcapaciteit te gering ingesteld.            Stel de zuigcapaciteitregelaar <b>(11)</b> op een hogere waarde in.            Verkeerde slangdiameter ingesteld.            Stel de juiste zuigslangdiameter in.            Zuigslang <b>(33)</b> verstopt of geknikt.            Verhelp de verstopping of knik.            Vliesfilterzak vol            Wissel de vliesfilterzak <b>(36)</b>.            Harmonicafilter <b>(37)</b> vuil.            Reinig of vervang eventueel de harmonicafilter.            Onvoldoende luchtstroom door het aangesloten elektrische gereedschap            Indien aanwezig: open de valse-luchtopening van het elektrische gereedschap of gebruik een passende afzuigadapter met valse-luchtopening.            Storing van de bewakingselektronica            Neem contact op met een erkende <b>Bosch</b> klantenservicewerkplaats.</p>
Akoestisch waarschuwingssignaal bij het nat zuigen is te horen.	<p>Er hoeven geen maatregelen te worden getroffen.</p>
Automatische filterreiniging werkt niet.	<p>De automatische filterreiniging wordt pas geactiveerd wanneer de luchtstroom onder een bepaald niveau daalt. Voor het controleren van de werking of voor de handmatige</p>

Probleem	Verhelpen
Handmatige filterreiniging kan niet worden getriggerd.	<p>filterreiniging wisselt u naar de handmatige modus door op de toets handmatige filterreiniging <b>(9)</b> te drukken.</p> <p>Oververhittingsbeveiliging van de zuiger is geactiveerd.</p> <p>10 keer continu drukken op de toets handmatige filterreiniging <b>(9)</b> heeft de oververhittingsbeveiliging getriggerd. De oververhittingsbeveiliging wordt na 20 s automatisch beëindigd.</p> <p>30 keer continu drukken op de toets handmatige filterreiniging <b>(9)</b> heeft de oververhittingsbeveiliging getriggerd. De oververhittingsbeveiliging wordt na 4 min automatisch beëindigd.</p> <p>Blijft het probleem zich voordoen, neem dan contact op met een erkende <b>Bosch</b> klantenservicewerkplaats.</p>
Automatische filterreiniging wordt niet getriggerd.	Neem contact op met een erkende <b>Bosch</b> klantenservicewerkplaats.

### Klantenservice en gebruikadvies

Onze klantenservice beantwoordt uw vragen over reparatie en onderhoud van uw product en over vervangingsonderdelen. Explosietekeningen en informatie over vervangingsonderdelen vindt u ook op: [www.bosch-pt.com](http://www.bosch-pt.com)

Het Bosch-adviesteam helpt u graag bij vragen over onze producten en het toebehoren.

Vermeld bij vragen en bestellingen van vervangingsonderdelen altijd het uit tien cijfers bestaande productnummer volgens het typeplaatje van het product.

#### Nederland

Tel.: (076) 579 54 54

Fax: (076) 579 54 94

E-mail: [gereedschappen@nl.bosch.com](mailto:gereedschappen@nl.bosch.com)

#### Meer serviceadressen vindt u op:

[www.bosch-pt.com/serviceaddresses](http://www.bosch-pt.com/serviceaddresses)

### Afvalverwijdering

Zuiger, accessoires en verpakkingen dienen op een voor het milieu verantwoorde wijze te worden gerecycled.



Voer de zuiger niet met het huisvuil af!

#### Alleen voor landen van de EU:

Afgedankte stofzuigers moeten apart worden verwijderd. Maak gebruik van de hiervoor bestemde inzamelingsystemen.

Als afgedankte elektrische en elektronische apparatuur op onjuiste wijze wordt verwijderd, kan dit schadelijke gevolgen hebben voor het milieu en de volksgezondheid vanwege de mogelijke aanwezigheid van gevaarlijke stoffen.

## Dansk

### Sikkerhedsanvisninger til støvsuger



**Læs alle sikkerhedsinstrukser og anvisninger.** Overholdes sikkerhedsinstrukserne og anvisningerne ikke, er der risiko for elektrisk stød, brand og/eller alvorlige kvæstelser.

**Opbevar alle advarselshenvisninger og instrukser til senere brug.**

► **Denne støvsuger er ikke beregnet til at blive betjent af børn eller personer med begrænsede fysiske, sensoriske eller mentale evner eller manglende erfaring og viden.** I modsats fald er der risiko for fejlbetjening og personskader.

► **Hold børn under opsyn.** Derved sikres det, at børn ikke bruger støvsugeren som legetøj.

► **Følg sikkerhedsforskrifterne for de stoffer, der skal suges op.**

#### ⚠ ADVARSEL

Opdag aldrig asbestholdige stoffer. Asbest betragtes som kræftfremkaldende.

#### ⚠ ADVARSEL

Benyt kun støvsugeren, hvis du har modtaget tilstrækkelig information om brugen af støvsugeren, om stofferne der skal opsuges og om sikker bortskaffelse af dem. En omhyggelig instruktion minimerer fejlbetjening og kvæstelser.

#### ⚠ ADVARSEL

Støvsugeren er kun egnet til opugning af tørre stoffer og, ved egnede foranstaltninger, også til opugning af væsker. Hvis



der trænger væsker ind i blæseren, øges risikoen for elektrisk stød.

- ▶ **Opsug ikke brændbare eller eksplosive væsker med støvsugeren, f.eks. benzin, olie, alkohol, opløsningsmidler. Opsug ikke varmt, brændende eller eksplosivt støv. Brug ikke støvsugeren i eksplosionsfarlige rum.** Støv, damp eller væsker kan antændes eller eksplodere.

**⚠ ADVARSEL** Benyt kun stikdåsen til de formål, der er fastsat i driftsvejledningen.

**⚠ ADVARSEL** Sluk straks støvsugeren, så snart der kommer skum eller vand ud, og tøm beholderen. I modsat fald kan støvsugeren blive beskadiget.

- ▶ **BEMÆRK! Støvsugeren må kun opbevares inden døre.**
- ▶ **BEMÆRK! Rengør niveausensorerne til væsker regelmæssigt og kontrollér, om de er beskadiget.** I modsat fald kan funktionen være forringet.
- ▶ **Hvis det ikke kan undgås at bruge støvsugeren i fugtige omgivelser, skal der bruges et HFI-relæ.** Brug af et HFI-relæ reducerer risikoen for at få elektrisk stød.
- ▶ **Kontrollér altid støvsuger, ledning og stik før anvendelse. Brug ikke støvsugeren, hvis den er beskadiget. Åbn aldrig støvsugeren på egen hånd, og sørg for, at reparationer kun udføres af kvalificerede fagfolk, og at der kun benyttes originale reservedele.** Beskadede støvsugere, ledninger og stik øger risikoen for elektrisk stød.

▶ **Det er ikke tilladt at køre hen over eller klemme ledningen. Træk ikke i ledningen for at få stikket ud af stikkontakten eller for at bevæge støvsugeren.** Beskadede ledninger øger risikoen for elektrisk stød.

▶ **Træk stikket ud af stikkontakten, før du vedligeholder eller rengør støvsugeren, foretager indstillinger, skifter tilbehørsdele, eller stiller støvsugeren til opbevaring.** Disse sikkerhedsforanstaltninger forhindrer utilsigtet start af støvsugeren.

▶ **Sørg for god udluftning på arbejdspladsen.**

▶ **Sørg for, at reparationer på støvsugeren kun udføres af kvalificerede fagfolk, og at der kun benyttes originale reservedele.** Dermed sikres størst mulig sikkerhed i forbindelse med støvsugeren.

▶ **Hvis du har brugt støvsugeren i områder med sundhedsskadelige stoffer, skal du suge, tørre eller vaske det udvendige af støvsugeren af, før du fjerner den fra det pågældende område.** Alle dele af støvsugeren skal betragtes som forurenede, og du skal træffe nødvendige foranstaltninger for at sikre, at de sundhedsskadelige stoffer ikke kan spredes.

**⚠ ADVARSEL** Støvsugeren indeholder sundhedsfarligt støv. Sørg for, at tømning- og vedligeholdelsesforløb, herunder bortskaffelse af støvbeholderen, kun udføres af fagfolk. Eget beskyttelsesudstyr er nødvendigt. Brug ikke støvsugeren uden fuldstændigt og korrekt isat filtersystem. I modsat fald udsætter du dig for sundhedsrisici.

▶ **Kontrollér før ibrugtagning, at sugeslangen er i orden. Lad herunder sugeslangen være monteret på støvsugeren, så der ikke sker utilsigtet udslip af støv.** I modsat fald er der risiko for indånding af støv.

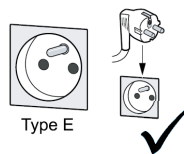
▶ **Brug ikke støvsugeren som siddebærelse.** Du kan komme til at beskadige støvsugeren.

▶ **Vær forsigtig med netledningen og sugeslangen.** De kan udgøre en risiko for andre personer.

▶ **Rengør ikke støvsugeren med en direkte vandstråle.** Indtrængning af vand i et støvsugerens overdel øger risikoen for elektrisk stød.

▶ **Slut støvsugeren til et korrekt jordet strømnet.** Stik og forlængerkabel skal være udstyret med beskyttelsesledere.

▶ **Gælder kun for Danmark:**



Type E

Støvsugeren må kun bruges sammen med en stikkontakt af typen E. Brug af støvsugeren uden jordforbindelse kan føre til farlige situationer.

▶ **Brug ikke stikdåsen på støvsugeren ved vådsugning eller i fugtige miljøer.** Ved kontakt med vand er der risiko for kortslutning eller elektrisk stød.

## Symboler

Følgende symboler kan have betydning for brugen af støvsugeren. Vær opmærksom på symbolerne, og overhold dem. En rigtig forståelse af symbolerne er med til at sikre en god og sikker brug af støvsugeren.

### Symboler og deres betydning



**ADVARSEL! Læs alle sikkerhedsinstruktioner og anvisninger.** Hvis sikkerhedsinstruktionerne og anvisningerne ikke overholdes, er der risiko for elektrisk stød, brand og/eller alvorlige kvæstelser.



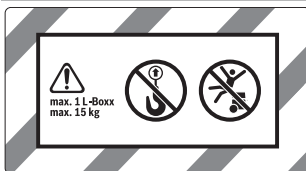
Støvsuger i støvklasse M iht. IEC/EN 60335-2-69 til **tørsugning** af sundhedsfarligt støv med en eksponeringsgrænseværdi  $\geq 0,1 \text{ mg/m}^3$



**ADVARSEL! Støvsugeren indeholder sundhedsfarligt støv. Sørg for, at tømning- og vedligeholdelsesforløb, herunder bortskaffelse af støvbeholderen, kun udføres af fagfolk. Eget beskyttelsesudstyr er nødvendigt. Brug ikke støvsugeren uden fuldstændigt og korrekt isat filtersystem.** I modsat fald udsætter du dig for sundhedsrisici.



## Symboler og deres betydning



**max. 1 L-Boxx**  
**max. 15 kg**

Klik maksimalt en L-Boxx på.

Vægten af L-Boxx og indhold må ikke overstige 15 kg.



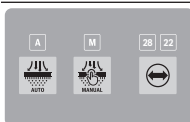
**Hæng ikke støvsugeren i en krankrog, f.eks. i forbindelse med transport.**

Støvsugeren må ikke løftes/transporteres med kran. Der er fare for kvæstelser og beskadigelse.



**Brug ikke støvsugeren som sidde- eller stol.**

Støvsugeren kan vælte og blive beskadiget. Der er risiko for at komme til skade.



A

A

LED-visning af tilstanden Automatisk filterrengøring

M

M

LED-visning af tilstanden Manuel filterrengøring

28 22

28/22

LED-visning af sugeslangediameter



Knappen Automatisk filterrengøring



Knappen Manuel filterrengøring



Knappen Sugelangediameter (volumenstrøm)



**Start/stop-automatik**

Opsugning af støv fra el-værktøj i drift. Støvsugeren tændes automatisk og slukkes igen med tidsforsinkelse.

Stikket på støvsugeren står permanent under spænding.



**Slukning**

Stikket på støvsugeren er uden strøm.



**Sugning**

Opsugning af aflejret støv og støv fra udsugningssystemet.

## Symboler og deres betydning

Stikket på støvsugeren står permanent under spænding.



**Min/Max**

Trinløs regulering af sugekraft:

- Maksimal sugedydelse for anvendelser med kraftig støvudvikling
- Reduceret sugedydelse ved anvendelser med lille støvudvikling og for at regulere indsugningskraften mellem tilsluttet el-værktøj og emneoverflade (f.eks. ved slibning)



Dataprotokolleringen er aktiveret i denne støvsuger.

**max.**  
**2100 W**  
**min.**  
**100 W**

Angivelse af den tilladte tilslutningseffekt for det tilsluttede el-værktøj (landespecifik)

## Produkt- og ydelsesbeskrivelse

Vær opmærksom på billederne i starten af brugsanvisningen.

## Beregnet anvendelse

Støvsugeren er beregnet til opfangning, opsugning, transport og udskilning af ikke-brændbart tørt støv og ikke-brændbare væsker. Støvsugeren er støvteknisk kontrolleret og opfylder kravene i støvklasse M. Den er egnet til de større belastninger ved erhvervmæssig anvendelse, f.eks. inden for håndværk, industri og værksteder.

Støvsugere i støvklasse M iht. IEC/EN 60335-2-69 må kun benyttes til opsugning og bortsvugning af sundhedsfarlig støv med eksponeringsgrænseværdi  $\geq 0,1 \text{ mg/m}^3$ .

Brug kun støvsugeren, hvis du har fuldt overblik over alle funktioner og uden begrænsninger kan gennemføre dem, eller du har modtaget relevante anvisninger.

## Illustrerede komponenter

Nummereringen af de illustrerede komponenter refererer til gengivelsen af støvsugeren på illustrationssiderne.

- (1) Beholder
- (2) Hovedafbryder
- (3) Slangeholder
- (4) Stikkontakt til el-værktøj
- (5) LED-visning A tilstanden Automatisk filterrengøring
- (6) LED-visning M tilstanden Manuel filterrengøring
- (7) LED-visning 22/28 Sugelangediameter
- (8) Knappen Sugelangediameter (volumenstrøm)
- (9) Knappen Manuel filterrengøring

- (10) Knappen Automatisk filterrengøring
- (11) Sugeydelsesregulator
- (12) Bæregreb
- (13) L-BOXX-holder
- (14) Trykknop til føringsbøjle
- (15) Udtrækelig føringsbøjle
- (16) Støvsugeroverdel
- (17) Trækbånd
- (18) Monteringsåbning
- (19) Lukkemekanisme til støvsugeroverdel
- (20) Kørehjul
- (21) Styrehjul
- (22) Styrehjulsbremse
- (23) Lukkeprop til udsugningstilslutning
- (24) Kabelholder
- (25) Bageste grebsområde
- (26) Holder til gulvmundstykke
- (27) Gulvmundstykke
- (28) Kombi-børstemundstykke
- (29) Kombi-sugeadapter (til el-værktøj)
- (30) Forfilterafdækning
- (31) Oplåsningsknop forfilter
- (32) Sugerør
- (33) Sugelangse
- (34) krumt mundstykke
- (35) Fleecefilterposeholder
- (36) Fleecefilterpose
- (37) Fladt foldefilter
- (38) Trykknop sugelangse
- (39) PowerTool-adapter (forreste del)
- (40) PowerTool-adapter (bageste del)
- (41) Oplåsningsknop kombi-børstemundstykke
- (42) Føringskinner til den udtrækelige føringsbøjle
- (43) Filterafdækning fladfoldefilter
- (44) Lukkeflig til filterafdækning
- (45) Forfilter
- (46) Niveausensor
- (47) Svømmer
- (48) Lås, svømmer
- (49) Magnet

## Tekniske data

Våd-/tørstøvsuger		GAS 12-40 MA	GAS 12-40 MA
Artikelnummer <b>3 601 JMO ...</b>		... 120/... 1F0 ... 180/... 1E0/... 1N0 ... 1K0 ... 1L0/... 170 ... 1H0 ... 130	... 1D0/... 1G0 ... 1C0 ... 160
Nominel optagen effekt	W	1200	1200
Frekvens	Hz	50-60	60
Beholdervolumen (brutto)	l	40	40
Nettovolumen (tør)	l	28	26
Nettovolumen (væske)	l	20	18
Fleeceposevolumen	l	19	19
Undertryk <sup>A)</sup>			
- Støvsuger	hPa	220	180
- Turbine	hPa	230	200
Gennemstrømningsmængde <sup>A)</sup>			
- Støvsuger	l/s	28	26
	m <sup>3</sup> /t	100,8	93,6
- Turbine	l/s	71,5	70
	m <sup>3</sup> /t	257	252
Støvklasse		M	M
Vægt <sup>B)</sup>	kg	14,1	14,5
Beskyttelsesklasse		⊕/I	⊕/I

Våd-/tørstøvsuger	GAS 12-40 MA	GAS 12-40 MA
Kapslingsklasse	IPX4	IPX4

A) Målt med en sugeslange Ø 28 mm og 4 m længde

B) Vægt uden nettilslutningskabel og uden netstik

Oplysningerne gælder for de angivne nominelle spændinger. Ved afvigende spændinger og i landespecifikke udførelser kan disse angivelser variere.

Værdierne kan variere afhængigt af produktet samt anvendelses- og miljøbetingelserne. Du kan finde flere oplysninger under [www.bosch-professional.com/wac](http://www.bosch-professional.com/wac).

### Stik på støvsuger

Tilladt tilslutningseffekt for det tilsluttede el-værktøj			
3 601 JMO ...	Nominal spænding	maksimal ydelse	minimal ydelse
... 120/... 1F0	230 V	2100 W	100 W
... 180/... 1E0/... 1N0	220 V	2100 W	100 W
... 1K0	220-230 V	2100 W	100 W
... 1L0/... 170	220-240 V	1660 W	100 W
... 1H0	220 V	1000 W	100 W
... 130	230 V	1100 W	100 W
... 1D0/... 1G0	127 V	705 W	100 W
... 1C0	115 V	525 W	100 W
... 160	110 V	560 W	100 W

Angivelse af den tilladte tilslutningseffekt for det tilsluttede el-værktøj.

Værdierne kan afvige ved andre landespecifikke modeller. Vær opmærksom på angivelserne på støvsugerstikket.

### Støj-/vibrationsinformation

Støjemissionsværdier fundet iht. **EN 60335-2-69**.

Støvsugerens A-vægtede lydtryksniveau er typisk **74 dB(A)**. Usikkerhed  $K = 2$  dB. Støjniveauet ved arbejde kan overskride de angivne værdier. **Brug høreværn!**

Vibrationer samlet værdi  $a_h$  (vektorsum af tre retninger) og usikkerhed  $K$  fundet iht. **EN 60335-2-69**:

$a_h < 2,5 \text{ m/s}^2$ ,  $K = 1,5 \text{ m/s}^2$ .

## Montering

- **Træk stikket ud af stikkontakten, før du vedligeholder eller rengør støvsugeren, foretager indstillinger, skifter tilbehørsdele, eller stiller støvsugeren til opbevaring.** Disse sikkerhedsforanstaltninger forhindrer utilsigtet start af støvsugeren.

### Montering af sugetilbehør (se billede A)

Sugeslangen (**33**) er udstyret med et clip-system, hvormed støvsugertilbehøret (kombi-sugeadapter (**29**), krumt mundstykke (**34**), kombi-børstemundstykke (**28**)) kan tilsluttes.

#### Monter krumt mundstykke

- Sæt det krumme mundstykke (**34**) på sugeslangen (**33**), indtil de to trykknapper (**38**) på sugeslangen går hørbart i indgreb.
- For afmontering skal du trykke de to trykknapper (**38**) indad og trække delene fra hinanden.

### Montering af gulumdstykker og rør

- Stik om nødvendigt sugerørene (**32**) fast ind i hinanden, og sæt dem derefter fast på den krumme dyse (**34**).
- Sæt et gulumdstykke (**27**) fast på sugerøret (**32**) eller det krumme mundstykke (**34**).

### Montering af kombi-sugeadapter

Kombi-sugeadapteren (**29**) består af PowerTool-adapteren (forreste del) (**39**) og PowerTool-adapteren (bageste del) (**40**).

Kombi-sugeadapteren (**29**) er kompatibel med Bosch-el-værktøj.

PowerTool-adapteren (bageste del) (**40**) kan i kraft af sin indvendige diameter på 38,5 mm og udvendige diameter på 45 mm anvendes til el-værktøj fra andre producenter.

Sæt PowerTool-adapteren (forreste del) (**39**) på PowerTool-adapteren (bageste del) (**40**), og forbind de to adaptere ved at dreje dem modsat hinanden (se billede **B**).

Sæt kombi-sugeadapteren (**29**) på sugeslangen (**33**), indtil de to trykknapper (**38**) på sugeslangen går hørbart i indgreb.

For at afmontere skal du trykke de to trykknapper (**38**) indad og trække kombi-sugeadapteren af sugeslangen.

For at adskille de to adaptere skal du løsne forbindelse ved at dreje dem modsat hinanden og trække adapteren fra hinanden.

### Montering af kombi-børstemundstykke

Sæt kombi-børstemundstykket (**28**) på sugeslangen (**33**), indtil de to trykknapper (**38**) på sugeslangen går hørbart i indgreb.

For afmontering skal du trykke de to trykknapper (38) indad og trække delene fra hinanden.

#### Indstilling af kombi-børstemundstykke (se billede C)

Du kan anvende kombi-børstemundstykket (28) som fugemundstykke eller børste.

Tryk på oplåsningsknappen (41), og skub børsten fremad for at anvende kombi-børstemundstykket (28) som børste.

Tryk på oplåsningsknappen (41), og skub børsten bagud for at anvende kombi-børstemundstykket (28) som fugemundstykke.

#### Montering af sugeslange (se billede D)

Træk lukkeproppen (23) ud af slangeholderen (3).

Sæt sugeslangen (33) på slangeholderen (3), og drej den med uret til anslaget.

- **Luk altid udsugningstilslutningen med lukkeproppen, når du tager sugeslangen af.** På den måde forhindrer du, at der kan komme støv ud.

**Bemærk:** Ved sugning opstår der på grund af støvets friktion i sugeslange og -tilbehør en elektrostatisk opladning, som brugeren kan mærke som statisk afladning (afhængigt af miljøpåvirkninger og brugerens følsomhed).

Generelt anbefaler Bosch at benytte en antistatisk sugeslange (tilbehør) ved opugning af finstøv og tørre materialer.

#### Fastgørelse af sugeslangen på støvsugeren (se billede E)

Rul den monterede sugeslange (33) ind i rummet til sugeslangen. Træk de to snoretæk (17) opad, og hægt dem fast i monteringsåbningerne (18).

#### Udskiftning af fleecefilterpose (tørsugning)

Ved tørsugning af stoffer iht. støvklasse M skal du benytte en fleecefilterpose (36).

Hvis der opsuges stoffer uden eller med en eksponeringsgrænseværdi  $\geq 1 \text{ mg/m}^3$  (iht. støvklasse L), kan opugning ske direkte i beholderen.

**Bemærk!** Sluk den automatiske filterrengøring, når du anvender fleecefilterposen (se "Automatisk/manuel filterrengøring (se billede L)", Side 91).

**⚠ ADVARSEL** Støvsugeren indeholder sundhedsfarligt støv. Sørg for, at tømningss- og vedligeholdelsesforløb, herunder bortskaffelse af støvbeholderen, kun udføres af fagfolk. Egnede beskyttelsesudstyr er nødvendigt. Brug ikke støvsugeren uden fuldstændigt og korrekt isat filtersystem. I modsat fald udsætter du dig for sundhedsrisici.

#### Isætning/udtagning af fleecefilterpose (se billede F-G)

Åbn låsene (19), og tag støvsugeroverdelen (16) af.

Ved isætning skal du sætte fleecefilterposen (36) på fleecefilterposeholderen (35) og sætte fleecefilterposen (36) med fleecefilterposeholderen (35) i beholderen (1).

Ved udtagning skal du lukke åbningen på den fyldte fleecefilterpose ved at trække i låsen. Træk den lukkede fleecefilterpose (36) af fleecefilterposeholderen (35), og tag den af støvsugeren.

Sæt støvsugeroverdelen (16) på igen, og luk låsene (19) for at forbinde beholderen (1) med støvsugeroverdelen (16).

#### Påkligning af L-BOXX (se billede H)

For transport af støvsugeren og pladssparende opbevaring af støvsugertilbehør og/eller el-værktøj kan du klikke en L-BOXX på støvsugeroverdelen.

Fastgør sugeslangen på støvsugeren (se billede E).

Klik L-BOXX'en på holderne (13).

- **Støvsug ikke med påsat L-BOXX.** Støvsugerens tyngdepunkt forskydes opad. Støvsugeren kan vælte. Der er fare for kvæstelser og beskadigelse.

- **Bær ikke støvsugeren i bæregrebet på den påsatte L-BOXX.** Støvsugeren er for tung til bæregrebet på L-BOXX'en. Der er fare for kvæstelser og beskadigelse.

#### Montering af udtrækkelige føringsbøjle (se billede I-J)

**Bemærk!** Den udtrækkelige føringsbøjle kan ikke afmonteres. Sørg for at indstille føringsbøjlen korrekt ved montering. Indstil føringsbøjlen (15) i henhold til markeringen R (højre) og L (venstre) før isætning.

Sæt føringsbøjlen (15) ind i førings Skinnerne (42).

Tryk føringsbøjlen (15) nedad til anslagslinjen, indtil føringsbøjlen går hørbart i indgreb.

Tryk på trykknappen (14) for at ændre længden af føringsbøjlen (15).

## Brug

- **Træk stikket ud af stikkontakten, før du vedligeholder eller rengør støvsugeren, foretager indstillinger, skifter tilbehørsdele, eller stiller støvsugeren til opbevaring.** Disse sikkerhedsforanstaltninger forhindrer utilsigtet start af støvsugeren.

#### Ibrugtagning

- **Kontroller netspændingen!** Strømkildens spænding skal stemme overens med angivelserne på sugerens typeskilt.
- **Informér dig om de gældende regler/love vedrørende håndtering af sundhedsskadeligt støv i dit land.**

Støvsugeren må kun benyttes til opugning eller udsugning af følgende materialer:

- Støv med eksponeringsgrænseværdi  $\geq 0,1 \text{ mg/m}^3$

Støvsugeren må principielt ikke bruges i rum med eksplosionsfare.

For at sikre en optimal sugedydelse skal sugeslangen (33) altid vikles helt af støvsugeroverdelen (16).

#### Regulering af sugekraft

Via sugedydelseregulatoren (11) kan du indstille sugekraften trinløst.

Indstil sugedydelseregulatoren (11) på maksimal sugedydelse ved anvendelser med kraftig støvudvikling.

Indstil sugedydelseregulatoren (11) på positionen til reduceret sugedydelse ved anvendelser med lille støvudvikling og for

at regulere indsugningskraften mellem tilsluttet el-værktøj og emneoverflade (f.eks. ved slibning).

### Volumenstrømvåkning

Støvsugeren er udstyret med en volumenstrømvåkning. Volumenstrømvåkningen er i driftstilstanden "Sugning" indstillet fast på en værdi på 20 m/s. Hvis denne værdi underskrides, f.eks. ved smuds i sugeslangen, en fyldt fleecefilterpose eller et tilstoppet fladfoldefilter, blinker en af LED-visningerne **(7) 22** eller **28**, og der lyder en akustisk alarm. Sluk i så fald for støvsugeren, og kontrollér den som beskrevet i afsnittet "Afhjælp fejl".

**Bemærk!** Ved arbejde med el-værktøj, hvis lufttilførsel i sugeslangen er lav (f.eks. stiksav, slibemaskiner etc.), kan der lyde en akustisk alarm. For at undgå advarselsmeddelelserne anbefales det, at du også bruger en passende sugeadapter med falskluftåbning fra tilbehørsprogrammet.

### Indstilling af slangediameter

Slangediameter	Indstillingsværdi volumenstrøm
22 mm	28 m <sup>3</sup> /t
28 mm	45 m <sup>3</sup> /t

For at regulere sugekraften skal du vælge den anvendte slangediameter.



Tryk på knappen Slangediameter **(8)**. LED-visningen **(7) 22** eller **28** lyser.

### Stik på støvsuger

- **Vær opmærksom på den tilladte tilslutningseffekt for stikket på støvsugeren. Hvis den maksimalt tilladte tilslutningseffekt overskrides, kan støvsugeren blive overbelastet. Motorbeskyttelsesikringen udløses.** Indsend støvsugeren til en autoriseret **Bosch**-serviceafdeling.

Så snart støvsugerens netstik er sat i stikkontakten, og hovedafbryderen er anbragt i position **1**, er stikkontakten til el-værktøjet **(4)** under spænding. Den kan anvendes som ekstern stømtilslutning på støvsugeren, herunder for eksempel ved arbejde med udsugningssystemer. I positionen **1+** er støvsugerens start/stop-automatik aktiveret. Via det tilsluttede el-værktøj kan støvsugeren aktiveres eksternt fra.

### Tørsugning

#### Opsugning af aflejret støv



Hvis du vil **tænde støvsugeren**, skal du dreje hovedafbryderen **(2)** til positionen **1**.



Hvis du vil **slukke støvsugeren**, skal du dreje hovedafbryderen **(2)** til positionen **0**.

### Bortsugning af opstået støv fra kørende el-værktøj (se billede K)

- **Der skal være et tilstrækkeligt luftskifte i rummet, hvis afgangsluften føres tilbage til rummet. Overhold de relevante nationale bestemmelser.**

Støvsugeren har en integreret stikkontakt til el-værktøjer **(4)**. Du kan slutte et eksternt el-værktøj til denne stikkontakt. Overhold den maksimale tilladte tilslutningseffekt for det tilsluttede el-værktøj.

Monter kombi-sugeadapteren **(29)** (se billede B).

Sæt kombi-sugeadapteren **(29)** i el-værktøjets udsugningsstuds.



For at **tænde start/stop-automatikken** på støvsugeren skal du dreje hovedafbryderen **(2)** til positionen **1+**.

Ved **ibrugtagning af støvsugeren** skal du tænde el-værktøjet, der er sluttet til stikkontakten **(4)**. Støvsugeren starter automatisk.

Sluk el-værktøjet, hvis **bortsugningen skal afsluttes**.

Start/stop-automatikens efterløbsfunktion kører i op til 15 sekunder for at bortsuge resterende støv fra sugeslangen.



Hvis du vil **slukke støvsugeren**, skal du dreje hovedafbryderen **(2)** til positionen **0**.

### Anvendelse af sugesystemet (tilbehør)



Slut sugesystemet til sugeslangen **(33)**.

**Hvis du vil opsuge støv via sugesystemet**, skal du dreje hovedafbryderen **(2)** til positionen **1**.

Hold sugesystemet mod væggen, og tænd el-værktøjet. Via det opståede undertryk fastlåses sugesystemet automatisk.

Sluk el-værktøjet, og fjern forsigtigt sugesystemet fra væggen.



Hvis du vil **slukke støvsugeren**, skal du dreje hovedafbryderen **(2)** til positionen **0**.

### Vådsugning

- **Opsug ikke brændbare eller eksplosive væsker med støvsugeren, f.eks. benzin, olie, alkohol, opløsningsmidler. Opsug ikke varmt, brændende eller eksplosivt støv. Brug ikke støvsugeren i eksplosionsfarlige rum.** Støv, damp eller væsker kan antændes eller eksplodere.

- **Støvsugeren må ikke benyttes som vandpumpe.** Støvsugeren er beregnet til opsugning af en luft-/vandblanding.

**Bemærk:** Kravene vedrørende transmissionsgrad (støvklasses M) er kun dokumenteret for tørsugning.

#### Før vådsugning

Tom beholderen **(1)**, og fjern fleecefilterposen **(36)**.

Kontrollér niveausensoren **(46)** for urenheder. Kun en ren niveausensor sikrer, at støvsugeren slukkes automatisk, når

beholderen er fuld (se "Rengøring af niveausensor (se billede P-Q)", Side 92).

► **Under vådsugning skal den automatisk filterrengøring være deaktiveret.**

Tryk på knappen Automatisk filterrengøring (10) for at aktivere den manuelle filterrengøring (se "Manuel filterrengøring", Side 91). Derved deaktiveres den automatiske filterrengøring, og LED-visningen A (5) slukker.

**Opsugning af væsker**

**⚠ ADVARSEL** **Sluk straks støvsugeren, så snart der kommer skum eller vand ud, og tøm beholderen.** I modsat fald kan støvsugeren blive beskadiget.

Hvis du vil tænde støvsugeren, skal du dreje hovedafbryderen (2) til positionen 1.

Støvsugeren er udstyret med niveausensorer (46). Når den maksimale niveauhøjde nås, slukker støvsugeren automatisk, og de to LED-visninger A (5) og M (6) blinker samtidig 1 gange i sekundet. Genstartsbeskyttelse er aktiveret og kan deaktiveres ved at trykke 1 gang på tænd/sluk-knappen på støvsugeren.

**Bemærk!** Kontrollér niveauet regelmæssigt, og tøm beholderen i god tid. Hvis der lyder en akustisk alarm under vådsugningen, skal du ikke foretage dig noget. Støvsugerens driftssikkerhed er ikke påvirket.

Hvis du vil slukke støvsugeren, skal du dreje hovedafbryderen (2) til positionen 0.

Tag fat om beholderen (1) i det bageste grebsområde (25), og sving den fremad for at tømme væsken.

**Efter vådsugning**

Rengør niveausensoren (46) (se "Rengøring af niveausensor (se billede P-Q)", Side 92) efter hver vådsugning.

For at forebygge skimmeldannelse efter vådsugning:

- Tag fladfilteret (37) ud, og lad det tørre godt.
- Tag støvsugeroverdelen (16) af, åbn filterafdækningen (43), og lad begge dele tørre godt.

**Automatisk/manual filterrengøring (se billede L)**

**Automatisk filterrengøring**

**Bemærk!** Den automatiske filterrengøring er som standard indstillet, når du tænder støvsugeren.

LED-visningen A (5) lyser konstant.

Ved den automatiske filterrengøring rengøres fladfoldefilteret (37) via 2 luftpust (pulserende støj). Dette sker, så snart sensoren registrerer, at luftstrømmen falder til under et bestemt niveau.

Ved regelmæssig anvendelse af filterrengøringen forøges filterets levetid.

For at opnå en ideel filterlevetid må du kun deaktivere den automatiske filterrengøring i undtagelsestilfælde, f.eks. ved vådsugning.

**Manuel filterrengøring**

Tryk på knappen Automatisk filterrengøring (9) for at gennemføre den manuelle filterrengøring. Fladfoldefilteret (37)

rengøres med 2 luftpust. LED-visningen M (6) lyser hvidt i 2 sekunder. Hvis LED-visningen M (6) slukker, kan det næste luftpust blive udløst. Tryk i den forbindelse igen på knappen Manuel filterrengøring (9).

**Bemærk!** Ved den manuelle filterrengøring skal du sørge for, at der er 2–3 s mellem hvert knaptryk. Hvis du trykker flere gange kontinuerligt på knappen Manuel filterrengøring (9), aktiveres støvsugerens overophedningsbeskyttelse. Overophedningsbeskyttelsen deaktiveres igen automatisk efter nogen tid (se "Fejlafhjælpning", Side 92).

Tryk på knappen Automatisk filterrengøring (10) for at deaktivere den manuelle filterrengøring.

Et fladfoldefilter, der kun er snavset på overfladen, er fuldt funktionsdygtigt. Det er ikke nødvendigt at rengøre fladfoldefilteret manuelt ved at banke det ud eller blæse det rent. Desuden kan det beskadige filteret.

**Vedligeholdelse og service**

**Vedligeholdelse og rengøring**

► **Træk stikket ud af stikkontakten, før du vedligeholder eller rengør støvsugeren, foretager indstillinger, skifter tilbehørsdele, eller stiller støvsugeren til opbevaring.** Disse sikkerhedsforanstaltninger forhindrer utilsigtet start af støvsugeren.

► **Støvsugeren og ventilationsåbningerne skal altid holdes rene for at sikre et godt og sikkert arbejde.**

Hvis det er nødvendigt at erstatte tilslutningsledningen, skal dette arbejde udføres af **Bosch** eller på et autoriseret serviceværksted for **Bosch** el-værktøj for at undgå farer.

► **Bær altid støvmaske i forbindelse med vedligeholdelse og rengøring af støvsugeren.**

Rengør støvsugerkabinettet en gang imellem med en fugtig klud.

► **Rengør ikke støvsugeren med trykluft.** Filteret eller andre komponenter kan blive beskadiget.

Producenten eller en instrueret person skal foretage en støvkontrol af støvsugeren mindst én gang om året (f.eks. kontrollere filtre for skader, støvsugeren for lækager og kontrolordninger for korrekt funktion).

**Rengøring og vedligeholdelse efter opsugning af sundhedsskadelige stoffer**

- Betragt alle dele, der kan have været i kontakt med de sundhedsskadelige stoffer, som forurenede.
- Sug, tør eller vask det udvendige af støvsugeren grundigt af, før du fjerner den fra området med sundhedsskadelige stoffer.
- Rengør, afmonter og vedligehold kun støvsugeren, hvis det kan gøres uden fare for dig selv eller andre. Brug personlige værnemidler under vedligeholdelsen og rengøringen. Sørg for god ventilation, når du udfører arbejdet.
- Rengør først støvsugeren udvendigt, før du adskiller den.
- Kom alle de dele af støvsugeren, som ikke kan rengøres på en tilfredsstillende måde, i tætsluttende poser, og bortskaf dem. Overhold i den forbindelse de gældende

bestemmelser for bortskaffelse af den pågældende affaldstype.

- Rengør vedligeholdelsesområdet efter afslutning af arbejdet.

### Rengøring af beholder

Rengør af og til beholderen (1) indvendigt med et almindeligt, ikke skurende rengøringsmiddel, og lad den tørre.

### Rengøring/udskiftning af fladfoldefilter (se billede M-N)

- Når du åbner filterafdækningen, skal du tage fat i låsetappen og sørge for, at den åbne filterafdækning låses i lodret position. Hvis filterafdækningen falder ned, er der risiko for kvæstelser.

Sugeeffekten afhænger af filterets tilstand. Rengør derfor filteret regelmæssigt.

Udskift straks et beskadiget fladfoldefilter (37).

- Før hver rengøring/udskiftning af fladfoldefilteret (37) skal du afmontere sugeslangen (33) og sætte lukkeproppen (23) ind i slangeholderen (3).
- Træk i lukkelasken (44), og sving filterafdækningen (43) opad, indtil den går i indgreb i lodret position.
- Tag fat i mellemstykkerne på fladfoldefilteret (37), og tag det ud opad.
- Fjern støv og snavs, der opstår ved udtagning af fladfoldefilteret (37), med en fugtig klud fra kanten af beholderen (1).
- Fladfoldefilteret kan rengøres under rindende vand.
- Isæt et nyt eller det rengjorte fladfoldefilter (37), og sørg herunder for, at det sidder sikkert og korrekt.
- Luk filterafdækningen (43), så den går hørbart i indgreb.

### Rengøring af forfilter (se billede O)

- Forfilteret må ikke rengøres vådt.

- Du må ikke låse forfilterafdækningen op ved at gribe oppefra mellem føringsbøjlen og støvsugeren. I så fald kan du få hånden i klemme.

Træk føringsbøjlen (15) opad, indtil forfilterafdækningen er frit tilgængelig bagfra.

Tryk på oplåsningsknappen (31) til forfilterafdækningen (30), og tag den ud af forfilterrummet.

Tag forfilteret (45) ud.

Børst lamellerne i forfilteret med en blød børste.

Læg forfilteret ind i forfilterafdækningen (30).

Sæt forfilterafdækningen (30) ind i forfilterrummet, og vip den ind.

### Rengøring af niveausensor (se billede P-Q)

Tag stikket til støvsugeren ud af stikkontakten.

Tag støvsugeroverdelen (16) af.

Tøm beholderen (1).

Bevæg svømmeren (47), eller bank den let af for at fjerne snavset.

Rengør svømmeren (47) med en blød klud.

Om nødvendigt kan du også tage svømmeren ud. Tryk i den forbindelse på låsen (48), og tag svømmeren (47) ud.

Rengør magneten (49) med en børste.

Sæt svømmeren (47) i igen.

### Opbevaring og transport

#### Opbevaring

- Vikl netkablet omkring kabelholderen (24).
- Sæt tilbehøret i de dertil beregnede holdere.
- Rul den monterede sugeslange (33) ind i rummet til sugeslangen. Træk de to snoretræk (17) opad, og hægt dem fast i monteringsåbningerne.
- Klik L-Boxx'en på holderne (13).
- Tag fleecefilterposen ud, så snart den er fuld.
- Bær kun støvsugeren i bæregrebet (12).
- Sæt lukkeproppen (23) ind i slangeholderen (3) ved transport af støvsugeren.
- Stil støvsugeren i et tørt rum med et jævnt gulv, og sørg for, at den ikke kan benyttes af uvedkommende.
- For at låse styrehjulene (21) skal du træde styrehjulsbremsen (22) ned.

#### Transport (se billede R)

- Sæt lukkeproppen (23) ind i slangeholderen (3) ved transport af støvsugeren.
- For lettere at kunne transportere støvsugeren og samtidig skåne ryggen skal du tømme beholderen helt eller bortskaffe den fyldte fleecefilterpose.
- Bær kun støvsugeren i bæregrebet (12).
- Lås styrerullebremsen (22) op for at skubbe eller trække støvsugeren.
- Brug kun den udtrukne føringsbøjle (15) til at skubbe eller trække støvsugeren. Støvsugeren må ikke trækkes hen over en trappeafsats med føringsbøjlen. Til det formål skal du anvende bærehåndtaget.
- Når du bærer støvsugeren op ad trappen, skal du sørge for, at der ikke er andre mennesker lige bag dig, hvis støvsugeren tabes uventet.

### Fejlafhjælpning

- Hvis der opstår en fejl (f.eks. filterbrud), skal støvsugeren straks slukkes. Fejlen skal afhjælpes, før støvsugeren tages i brug igen.

Problem	Afhjælpning
Støvsugerturbine starter ikke.	Kontrollér netledning, netstik, sikring, stikdåse og niveausensorer (46). Hovedafbryderen (2) står på "Start/stop-automatik". Sæt hovedafbryderen (2) på symbolet "Sug", og tænd el-værktøjet, der er sluttet til stikkontakten (4).
Støvsugerturbine slås fra.	Ved vådsugning blinker LED-visningerne <b>A</b> og <b>M</b> langsomt og samtidig.



Problem	Afhjælpning
	Tøm beholderen <b>(1)</b> . Ved tørsugning blinker LED-visningerne <b>A</b> og <b>M</b> hurtigt og samtidig: Overbelastningsbeskyttelsen til stikkontakten på støvsugeren er aktiveret. Sluk el-værktøjet.
Støvsugeren slukker.	Overbelastning af støvsugeren som følger af overskridelse af den maksimale spænding på stikkontakten til støvsugeren: Motorbeskyttelsessikringen er udløst. Indsend støvsugeren til en autoriseret <b>Bosch</b> -serviceafdeling.
Støvsugerturbine starter ikke igen, efter at beholderen er blevet tømt.	Sluk støvsugeren, og vent 5 s. Tænd igen efter 5 s. Rengør niveausensorerne <b>(46)</b> og niveausensorerens <b>(46)</b> mellemrum med en børste.
Sugekraften aftager.	Fjern tilstopninger fra sugemundstykke, sugerør, sugeslange <b>(33)</b> eller fladfoldefilter <b>(37)</b> . Udskiftning af fleecfilterpose <b>(36)</b> . Lad filterafdækningen <b>(43)</b> gå korrekt i indgreb. Sæt støvsugeroverdelen <b>(16)</b> rigtigt på, og luk låsene <b>(19)</b> . Rengøring eller udskiftning af fladfoldefilter <b>(37)</b> .
Støvdudslip ved sugning	Kontrollér, at fladfoldefilteret <b>(37)</b> er monteret korrekt. Rengøring eller udskiftning af fladfoldefilter <b>(37)</b> .
Frakoblingsautomatik (vådsugning) aktiveres ikke.	Rengør niveausensorerne <b>(46)</b> og niveausensorerens <b>(46)</b> mellemrum med en klud. Kontrollér påfyldningsniveauet hele tiden.
Der lyder en akustisk alarm.	Sugeydelse er indstillet for lavt. Indstil sugeydelsesregulatoren <b>(11)</b> til en højere værdi. Forkert slangediameter indstillet. Indstil den rigtige sugeslangediameter. Sugeslange <b>(33)</b> tilstoppet eller knækket. Afhjælp tilstopning eller knæk. Fleecfilterpose fuld Udskiftning af fleecfilterpose <b>(36)</b> . Fladfoldefilter <b>(37)</b> tilsmudset. Rengør eller skift evt. fladfoldefilter. ingen tilstrækkelig luftstrøm gennem det tilsluttede el-værktøj Hvis monteret: Åbn el-værktøjets falsklufåbning, eller brug en egnet udsugningsadapter med falsklufåbning. Fejlfunktion i overvågningselektronikken Kontakt en autoriseret <b>Bosch</b> -kundeserviceafdeling.
Der lyder en akustisk alarm under vådsugningen.	Du skal ikke foretage dig noget.
Automatisk filterrengøring arbejder ikke.	Den automatiske filterrengøring aktiveres først, når luftstrømmen falder til under et bestemt niveau. For at kontrollere funktionen eller skifte til manuel filterrengøring skal du skifte til manuel tilstand eller trykke på knappen Manuel filterrengøring <b>(9)</b> .
Den manuelle filterrengøring kan ikke udløses.	Støvsugerens overophedningsbeskyttelse er aktiveret. Hvis du trykker 10 gange kontinuerligt på knappen Manuel filterrengøring <b>(9)</b> , er overophedningsbeskyttelsen udløst. Overophedningsbeskyttelsen deaktiveres automatisk efter 20 s.

**Problem****Afhjælpning**

Hvis du trykker 30 gange kontinuerligt på knappen Manuel filterrensning (9), er overophedningsbeskyttelsen udløst. Overophedningsbeskyttelsen deaktiveres automatisk efter 4 min.

Hvis problemet fortsætter, skal du kontakte et autoriseret **Bosch**-kundeservicecenter.

Den automatiske filterrensning udløses ikke. Kontakt en autoriseret **Bosch**-kundeserviceafdeling.

**Kundeservice og anvendelsesrådgivning**

Kundeservice besvarer dine spørgsmål vedr. reparation og vedligeholdelse af dit produkt samt reservedele. Reserveliste og informationer om reservedele findes også under: [www.bosch-pt.com](http://www.bosch-pt.com)

Bosch-kunderådgivningsteamet hjælper dig gerne, hvis du har spørgsmål til vores produkter og tilbehørsdele.

Produktets 10-cifrede varenummer (se typeskilt) skal altid angives ved forespørgsler og bestilling af reservedele.

**Dansk**

Bosch Service Center  
Telegrafvej 3  
2750 Ballerup

På [www.bosch-pt.dk](http://www.bosch-pt.dk) kan der online bestilles reservedele eller oprettes en reparations ordre.

Tlf. Service Center: 44898855

Fax: 44898755

E-Mail: [vaerktoej@dk.bosch.com](mailto:vaerktoej@dk.bosch.com)

**Yderligere serviceadresser findes under:**

[www.bosch-pt.com/serviceaddresses](http://www.bosch-pt.com/serviceaddresses)

**Bortskaffelse**

Støvsuger, tilbehør og emballage skal genbruges på en miljøvenlig måde.



Smid ikke støvsugeren ud sammen med det almindelige husholdningsaffald!

**Gælder kun i EU-lande:**

Udtjente støvsugere skal bortskaffes separat. Brug det gældende afleveringssystem.

Bortskaffes udstyret ikke korrekt, kan affald af elektrisk og elektronisk udstyr beskadige miljøet og skade menneskers sundhed, hvis det indeholder farlige stoffer.

**Svensk****Säkerhetsanvisning för sugare**

Læs igenom alle sikkerhedsanvisninger og instruktioner. Fel som opstår till följd av att säkerhetsinstruktionerna och anvisningarna

inte följts kan orsaka elstöt, brand och/eller allvarliga personskador.

**Förvara alla varningar och anvisningar för framtida bruk.**

► **Denna sugare är inte avsedd för användning av barn eller personer med begränsad fysisk, sensorisk eller mental förmåga eller med bristande kunskap och erfarenhet.** I annat fall föreligger fara för felanvändning och skador.

► **Håll barn under uppsikt.** På så sätt säkerställs att barn inte leker med dammsugaren.

► **Beakta alla säkerhetsföreskrifter för det damm som ska sugas upp.**

**⚠ VARNING**

**Sug aldrig upp asbesthaltiga ämnen.** Asbest betraktas som

cancerframkallande.

**⚠ VARNING**

**Använd endast sugen om du har fått tillräckliga informationer om användningen av sugen, de ämnen som skall sugas och hur du avfallshanterar dem på ett säkert sätt.** En

noggrann instruktion reducerar felaktig hantering och skador.

**⚠ VARNING**

**Sugen är lämplig för att suga torra ämnen och, efter att lämpliga**

**åtgärder har vidtagits, kan den även användas för att suga vätskor.** Inträngande vätskor ökar risken för en elektrisk stöt.

► **Sug inga brännbara eller explosiva vätskor, såsom till exempel bensin, olja, alkohol, lösningsmedel. Sug inget hett, brinnande eller explosivt damm. Använd inte sugen i explosionsfarliga lokaler.** Stoft, ångor eller vätskor kan antändas eller explodera.

**⚠ VARNING**

**Använd endast uttaget för de ändamål, som anges i**

**driftsanvisningen.**

**⚠ VARNING**

**Stäng omedelbart av sugen så snart skum eller vatten tränger ut och töm behållaren.** Sugan kan annars skadas.

► **OBSERVERA! Sugan får endast förvaras inomhus.**

- ▶ **OBSERVERA! Rengör regelbundet nivåsensorerna för vätskor regelbundet och kontrollera om de är skadade.** Funktionen kan annars påverkas.
- ▶ **Använd en jordfelsbrytare om det inte är möjligt att undvika att använda sugen i fuktig miljö.** Jordfelsbrytaren minskar risken för elstöt.
- ▶ **Kontrollera sugen, kabel och kontakt innan varje användning. Använd inte sugen om du konstaterar någon skada. Öppna inte sugen själv och låt endast behörig fackpersonal reparera den med originalreservdelar.** Skadade sugar, kablar och kontakter ökar risken för en elstöt.
- ▶ **Kör inte över och kläm inte kabeln. Dra inte i kabeln för att dra kontakten ur uttaget eller flytta sugen.** Skadade nätsladdar ökar risken för elstöt.
- ▶ **Dra ut kontakten ur uttaget innan du utför underhåll på sugen eller rengör den, utför inställningar, byter tillbehör eller förvarar sugen.** Denna skyddsåtgärd förhindrar oavsiktlig start av dammsugaren.
- ▶ **Se till att det finns god ventilation på arbetsplatsen.**
- ▶ **Låt endast kvalificerad fackpersonal reparera den och endast med originalreservdelar.** Detta garanterar att sugens säkerhet bibehålls.
- ▶ **Om utsuget används i områden med hälsovådliga ämnen, torka av utsuget eller täta dess utsida innan du flyttar ut det från riskområdet.** Alla delar av utsuget räknas som kontaminerade. Vidta lämpliga åtgärder för att säkerställa att de hälsovådliga ämnena inte sprider sig.

**⚠ VARNING** Dammsugaren innehåller hälsovådligt stoft. Låt endast fackfolk tömma och underhålla dammsugaren, inklusive hantera stoffbehållarna. En lämplig skyddsutrustning krävs. Använd inte dammsugaren utan komplett och korrekt monterat filtersystem. I annat fall sätter du din hälsa i fara.

- ▶ **Kontrollera innan idrifttagningen att sugslangen är i ett felfritt skick. Lämna i det sammanhanget sugslangen monterad i sugen så att det inte oavsiktligt tränger ut stoft.** I annat fall kan du andas in stoft.
- ▶ **Sitt inte på sugen.** Du kan då skada sugen.
- ▶ **Var försiktig i hanteringen av nätkabeln och sugslangen.** Du kan sätta andra personer i fara med det.
- ▶ **Rengör inte sugen med en direkt riktad vattenstråle.** Inträngande vatten i sugens överdel ökar risken för en elektrisk stöt.
- ▶ **Anslut sugen till ett på föreskrivet sätt jordat strömnät.** Uttag och förlängningskabel måste ha en funktionsduglig skyddsledare.
- ▶ **Använd inte uttaget på dammsugaren vid våtdammsugning eller i fuktig miljö.** Vid kontakt med vatten föreligger risk för kortslutning eller elektrisk stöt.

## Symboler

Nedanstående symboler kan vara av betydelse för användningen av din sug. Lägg på minne symbolerna och deras betydelse. Rätt tolkning av symbolerna hjälper dig att använda sugen bättre och säkrare.

### Symboler och deras betydelse



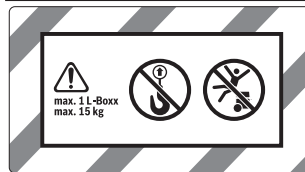
**WARNING! Läs igenom alla säkerhetsanvisningar och instruktioner.** Fel som uppstår till följd av att säkerhetsinstruktionerna och anvisningarna inte följts kan orsaka elstöt, brand och/eller allvarliga personskador.



Sug i dammklass M enligt IEC/EN 60335-2-69 för **torrsugning** av hälsovådligt damm med ett exponeringsgränsvärde på  $\geq 0,1 \text{ mg/m}^3$



**WARNING! Dammsugaren innehåller hälsovådligt damm. Låt endast fackpersonal tömma och underhålla dammsugaren, inklusive hantera dammbehållarna. En lämplig skyddsutrustning krävs. Använd inte dammsugaren utan komplett och korrekt monterat filtersystem. I annat fall sätter du din hälsa i fara.**



max. 1 L-Boxx  
max. 15 kg

Klicka på max en L-Boxx.

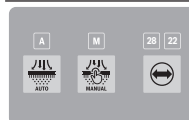
Vikten för L-Boxx med innehåll får inte vara mer än 15 kg.



**Häng inte dammsugaren i en krankrok, t.ex. för transport.** Dammsugaren kan inte lyftas i kran. Risk för personskador och materiella skador föreligger.






**Använd inte dammsugaren som steg eller steghjälp och sitt inte på den.** Dammsugaren kan välta och skadas. Skaderisk föreligger.



A

A

**Symboler och deras betydelse**

	Indikatorlampa automatisk filterrengöring
<b>M</b>	<b>M</b> Indikatorlampa manuell filterrengöring
<b>28 22</b>	<b>28/22</b> Indikatorlampa diameter sugslang
	Knapp automatisk filterrengöring
	Knapp manuell filterrengöring
	Knapp diameter sugslang (volymflöde)
	<b>Start-/stopp-automatik</b> Uppsugning av damm som uppstår vid arbetande elverktyg; dammsugaren slås på automatiskt och stängs av igen med tidsfördröjning. Uttaget på dammsugaren står permanent under spänning.
	<b>Stänga av</b> Uttaget på dammsugaren är utan ström.
	<b>Dammsugning</b> Uppsugning av dammavlagringar och damm från utsugssystemet. Uttaget på dammsugaren står permanent under spänning.
	<b>Min/Max</b> Steglös reglering av sugkraften: – maximal sugeffekt för användning med kraftig dammutveckling – reducerad sugeffekt för användning med låg dammutveckling för att reglera sugkraften mellan anslutet elverktyg och arbetsstyckets yta (t.ex. vid slipning)
	Dataprotokollföringen i denna dammsugare är aktiverad.
<b>max. 2100 W</b> <b>min. 100 W</b>	Uppgifter om tillåten anslutningseffekt hos anslutet elverktyg (landsspecifikt)

brännbara vätskor. Dammsugaren är dammtekniskt testad och uppfyller dammklass M. Den uppfyller de högre krav som ställs för yrkesmässig användning inom t.ex. hantverk, industri och verkstäder.

Dammsugare i dammklass M enligt IEC/EN 60335-2-69 får endast användas för utsug och uppsamling av hälsovådligt damm med ett exponeringsgränsvärde på  $\geq 0,1 \text{ mg/m}^3$ . Använd endast sugen om du kan bedöma och genomföra alla funktioner eller om du fått motsvarande anvisningar.

**Illustrerade komponenter**

Numreringen av komponenterna hänvisar till illustrationen av dammsugaren på grafiksidan.

- (1) Behållare
- (2) Huvudbrytare
- (3) Slangfäste
- (4) Uttag för elverktyg
- (5) Indikatorlampa **A** läge automatisk filterrengöring
- (6) Indikatorlampa **M** läge manuell filterrengöring
- (7) Indikatorlampa **22/28** diameter sugslang
- (8) Knapp diameter sugslang (volymflöde)
- (9) Knapp manuell filterrengöring
- (10) Knapp automatisk filterrengöring
- (11) Sugeffektsreglage
- (12) Bärhandtag
- (13) L-BOXX-fäste
- (14) Knapp för handtag
- (15) Utdragbart handtag
- (16) Dammsugarens överdel
- (17) Spännband
- (18) Monteringsöppning
- (19) Förslutning för dammsugarens överdel
- (20) Löphjul
- (21) Brytrulle
- (22) Brytrullebroms
- (23) Plugg för utsugsanslutning
- (24) Kabelhållare
- (25) Bakre greppområde
- (26) Hållare för golvmunstycke
- (27) Golvmunstycke
- (28) Kombiborste
- (29) Kombiutsugsadapter (för elverktyg)
- (30) Förfilterskydd
- (31) Upplåsningsknapp förfilter
- (32) Dammsugarrör
- (33) Sugslang
- (34) Böjt munstycke
- (35) Hållare fleecefilterpåse
- (36) Fleecefilterpåse

**Produkt- och prestandabeskrivning**

Observera bilderna i början av instruktionsboken.

**Ändamålsenlig användning**

Dammsugaren är avsedd för att fatta tag i, suga upp, transportera och frångilja ej brännbart torrt damm samt ej

- |  |                                    |
|--|------------------------------------|
| (37) Veckfilter                              | (44) Filterkåpens förslutningsflik |
| (38) Knapp dammsugarslang                    | (45) Förfilter                     |
| (39) PowerTool-adapter (främre del)          | (46) Nivåsensor                    |
| (40) PowerTool-adapter (bakre del)           | (47) Flottör                       |
| (41) Upplåsningsknapp kombiborste            | (48) Lås flottör                   |
| (42) Styrskenor för det utdragbara handtaget | (49) Magnet                        |
| (43) Filterkåpa veckfilter                   |                                    |

## Tekniska data

Vät-/torrdammsugare		GAS 12-40 MA	GAS 12-40 MA
Artikelnummer <b>3 601 JMO ...</b>		... 120/... 1F0 ... 180/... 1E0/... 1N0 ... 1K0 ... 1L0/... 170 ... 1H0 ... 130	... 1D0/... 1G0 ... 1C0 ... 160
Nominell ingångseffekt	W	1200	1200
Frekvens	Hz	50-60	60
Behållarvolym (brutto)	l	40	40
Nettovolym (torr)	l	28	26
Nettovolym (vätska)	l	20	18
Volym fleecefilterpåse	l	19	19
Undertryck <sup>A)</sup>			
- Dammsugare	hPa	220	180
- Turbin	hPa	230	200
Genomströmningsmängd <sup>A)</sup>			
- Dammsugare	l/s	28	26
	m <sup>3</sup> /h	100,8	93,6
- Turbin	l/s	71,5	70
	m <sup>3</sup> /h	257	252
Dammklass		M	M
Vikt <sup>B)</sup>	kg	14,1	14,5
Skyddsklass		⊕/I	⊕/I
Skyddsklass		IPX4	IPX4

A) uppmätt med en sugslang Ø 28 mm och 4 m längd

B) Vikt utan elanslutning och utan kontakt

Uppgifterna gäller angivna märkspänningar. Vid avvikande spänning och för utföranden i vissa länder kan uppgifterna variera.

Värdena kan variera beroende på produkt och är beroende av användnings- och omgivningsvillkor. Mer information finns på [www.bosch-professional.com/wac](http://www.bosch-professional.com/wac).

## Uttag på dammsugaren

Tillåten anslutningseffekt hos anslutet elverktyg			
3 601 JMO ...	Märkspänning	maximal effekt	minimal effekt
... 120/... 1F0	230 V	2100 W	100 W
... 180/... 1E0/... 1N0	220 V	2100 W	100 W
... 1K0	220-230 V	2100 W	100 W
... 1L0/... 170	220-240 V	1660 W	100 W
... 1H0	220 V	1000 W	100 W

**Tillåten anslutningseffekt hos anslutet elverktyg**

3 601 JMO ...	Märkspänning	maximal effekt	minimal effekt
... 130	230 V	1100 W	100 W
... 1D0/... 1G0	127 V	705 W	100 W
... 1C0	115 V	525 W	100 W
... 160	110 V	560 W	100 W

Uppgifter om tillåten anslutningseffekt hos anslutet elverktyg.

Detta värde kan avvika hos andra landsspecifika modeller. Observera uppgifterna på dammsugarens kontakt.

**Buller-/vibrationsdata**

Bullernivåvärde beräknat enligt **EN 60335-2-69**.

Den A-viktade bullernivån för dammsugaren är typiskt **74 dB(A)**. Osäkerhet  $K = 2$  dB. Bullernivån vid arbetet kan överskrida angivna värden. **Bär hörselskydd!**  
Totala vibrationsvärden  $a_h$  (vektorsumma för tre riktningar) och osäkerhet  $K$  beräknad enligt **EN 60335-2-69**:  
 $a_h < 2,5 \text{ m/s}^2$ ,  $K = 1,5 \text{ m/s}^2$ .

**Montage**

- **Dra ut kontakten ur uttaget innan du utför underhåll på sugen eller rengör den, utför inställningar, byter tillbehör eller förvarar sugen.** Denna skyddsåtgärd förhindrar oavsiktlig start av dammsugaren.

**Montera sugtillbehör (se bild A)**

Sugslangen (**33**) är utrustad med ett clip-system så att tillbehör (utsugsadaptorn (**29**), det böjda munstycket (**34**), kombiborste(**28**)) kan anslutas.

**Montera det böjda munstycket**

- Sätt det böjda munstycket (**34**) på sugslangen (**33**) tills de båda tryckknapparna (**38**) på sugslangen snäpper fast hörbart.
- För att demontera trycker du tryckknapparna (**38**) inåt och drar komponenterna åt sidan.

**Montera golvmunstycket och rör**

- Sätt vid behov in röret (**32**) i varandra och därefter fast på det böjda munstycket (**34**).
- Sätt ett golvmunstycke (**27**) på dammsugarröret (**32**) eller det böjda munstycket (**34**).

**Montera kombi-utsugsadaptorn**

Kombi-utsugsadaptorn (**29**) består av PowerTool-adaptorn (främre del) (**39**) och PowerTool-adaptorn (bakre del) (**40**). Kombi-utsugsadaptorn (**29**) är kompatibel med Bosch elverktyg.

PowerTool-adaptorn (främre del) (**40**) kan användas för elverktyg från andra tillverkare tack vare innerdiametern på 38,5 mm och ytterdiametern på 45 mm.

Sätt PowerTool-adaptorn (främre del) (**39**) på PowerTool-adaptorn (bakre del) (**40**) och anslut de båda adaptor genom att vrida motsols (se bild **B**).

Sätt kombi-utsugsadaptorn (**29**) på sugslangen (**33**) så att båda knapparna (**38**) på sugslangen snäpper fast hörbart.

För att demontera trycker du tryckknapparna (**38**) inåt och drar kombi-utsugsadaptorn från sugslangen.

För att separera de båda adapterna vrider du motsols och drar dem från varandra.

**Montera kombi-borsten**

Sätt kombiborsten (**28**) på sugslangen (**33**) så att de båda knapparna (**38**) snäpper fast hörbart.

För att demontera trycker du tryckknapparna (**38**) inåt och drar komponenterna åt sidan.

**Ställa in kombiborsten (se bild C)**

Du kan använda kombiborsten (**28**) som fogborste eller borste.

Tryck på upplåsningsknappen (**41**) och skjut borsten framåt för att använda kombiborsten (**28**) som borste.

Tryck på upplåsningsknappen (**41**) och dra borsten bakåt för att använda kombiborsten (**28**) som fogborste.

**Montera dammsugarslang (se bild D)**

Dra ut pluggen (**23**) ur slanghållaren (**3**).

Sätt på dammsugarslang (**33**) på dammsugarmunstycket (**3**) och vrid den medsols till anslaget.

- **Stäng alltid utsugsanslutningen med pluggen när du tar av sugslangen.** Det förhindrar att damm tränger ut.

**Anmärkning:** Vid dammsugning uppstår en elektrisk laddning genom friktion hos dammet i sugslangen och -tillbehöret, som användaren kan känna av i form av statisk urladdning (beroende på omgivningens påverkan och kroppslig uppfattning).

Bosch rekommenderar i allmänhet en antistatisk sugslang (tillbehör) vid uppsugning av fint damm och torra material.

**Sätta fast sugslangen på dammsugaren (se bild E)**

Linda upp den monterade sugslangen (**33**) i facket för sugslangen. Dra de båda dragbanden (**17**) uppåt och haka fast dem i monteringsöppningarna (**18**).

**Byta ut fleecefilterpåsen (torrsugning)**

För torrsugning av damm enligt dammklass M ska en fleecefilterpåse (**36**) användas.

Om damm utan eller med ett exponeringsgränsvärde på  $\geq 1 \text{ mg/m}^3$  (enligt dammklass L) sugs upp kan det ledas direkt in i behållaren.

**Observera:** stäng av den automatiska filterrengöringen vid användning av fleecefilterpåsen (se „Automatisk/manuell filterrengöring (se bild **L**)“, Sidan 101).

**⚠ VARNING** Dammsugaren innehåller hälsovådligt stoft. Låt endast fackfolk tömma och underhålla dammsugaren, inklusive hantera stoftbehållarna. En lämplig skyddsutrustning krävs. Använd inte dammsugaren utan komplett och korrekt monterat filtersystem. I annat fall sätter du din hälsa i fara.

#### Sätta i/ta ut fleecefilterpåsen (se bild F-G)

Öppna förslutningarna (19) och ta av dammsugarens överdel (16).

Sätt fleecefilterpåsen (36) på fleecefilterpåsens hållare (35) och sätt fleecefilterpåsen (36) med fleecefilterpåsens hållare (35) i behållaren (1).

För att ta ut den, stäng öppningen på den fulla fleecefilterpåsen genom att dra i förslutningen. Dra den stängda fleecefilterpåsen (36) från fleecefilterpåsens hållare (35) och ta ut den ur dammsugaren.

Sätt på dammsugarens överdel (16) igen och genom att stänga förslutningarna (19) ansluter du behållaren (1) till dammsugarens överdel (16).

#### Klicka på L-BOXX (se bild H)

För transport av sugen och för platsbesparande förvaring av sugtillbehör och/eller elverktyg kan du klicka på en L-BOXX på sugens övre del.

Sätta fast sugslangen på dammsugaren (se bild E).

Klicka fast L-BOXX på fästena (13).

► **Använd inte sugen med L-BOXX på.** Sugens tyngdpunkt förflyttas uppåt. Sugan kan välta. Risk för personskador och materiella skador föreligger.

► **Bär inte sugen i handtaget på den fastklickade L-BOXXen.** Sugan är för tung för L-BOXXens handtag. Risk för personskador och materiella skador föreligger.

#### Montera det utdragbara handtaget (se bild I-J)

**Observera:** det utdragbara handtaget kan inte demonteras. Se till att handtaget är rätt inriktat vid monteringen.

Rikta in handtaget (15) innan insättning enligt markeringen R (höger) och L (vänster).

Sätt in handtaget (15) i styrskenor (42).

Tryck handtaget (15) neråt mot anslag tills det snäpper fast hörbart.

Tryck på knappen (14) för att ändra längden på handtaget (15).

## Drift

► **Dra ut kontakten ur uttaget innan du utför underhåll på sugen eller rengör den, utför inställningar, byter tillbehör eller förvarar sugen.** Denna skyddsåtgärd förhindrar oavsiktlig start av dammsugaren.

## Driftstart

► **Kontrollera nätspänningen!** Kontrollera att strömkällans spänning överensstämmer med uppgifterna på sugens typskylt.

► **Informera dig om gällande nationella lagar och regler gällande hantering av hälsovådligt damm.**

Utsuget får endast användas för upp- och utsug av följande material:

– Damm med exponeringsgränsvärde  $\geq 0,1 \text{ mg/m}^3$

Sugen får generellt inte användas i utrymmen där det finns risk för explosioner.

För att garantera optimal sugeffekt ska sugslangen (33) alltid tas av från sugöverdelen (16).

### Reglera sugkraften

Sugkraften kan regleras steglöst via sugeffektsreglaget (11).

Ställ in sugeffektsreglaget (11) på max. sugeffekt för användning med kraftigt dammutveckling.

Ställ in sugeffektsreglaget (11) till positionen för reducerad sugeffekt för användning med låg dammutveckling för att reglera sugkraften mellan anslutna elverktyg och arbetsstyckets yta (t.ex. vid slipning).

### Volymströmövervakning

Dammsugaren är utrustad med en volymströmövervakning. Volymströmövervakningen är fast inställd på ett värde på 20 m/s i driftsättet "Dammsugning".

Om detta värde underskrids, t.ex. på grund av smutsansamling i sugslangen, en full fleecefilterpåse eller ett blockerat veckfilter, blinkar en av indikatorlamporna (7) 22 eller 28 och en ljudsignal hörs. Stäng i detta fall av dammsugaren och kontrollera den enligt beskrivningen i avsnittet "Störningsåtgärder".

**Observera:** vid arbete med elverktyg vars lufttillförsel i sugslangen är låg (t.ex. sticksågar, slipmaskiner osv.) kan en ljudsignal avges. För att undvika denna varning rekommenderar vi att en lämplig utsugsadapter med falsklufvsöppning från tillbehörssortimentet används.

### Ställa in slangdiametern

Slangdiameter	Inställningsvärde volymström
22 mm	28 m <sup>3</sup> /h
28 mm	45 m <sup>3</sup> /h

Välj den slangdiameter som används för att reglera sugkraften.



Tryck på knappen diameter sugslang (8). Indikatorlampan (7) 22 eller 28 tänds.

### Uttag på dammsugaren

► **Observera tillåten anslutningseffekt på dammsugarens uttag. Om max. tillåten anslutningseffekt överskrids kan det leda till överbelastning av dammsugaren. Motorsäkring**



**utlöser.** Skicka dammsugaren till en auktoriserad **Bosch** kundtjänst.

Så fort dammsugarens kontakt sitter i uttaget och huvudbrytaren befinner sig i position **1** står uttaget för elverktyg (**4**) under spänning. Det kan användas för anslutning av en extern strömanslutning, t.ex. vid arbete med utsugssystem. I positionen **1+** är dammsugarens start-/stopp-automatik aktiverad. Via anslutet elverktyg kan dammsugaren slås på via fjärrstyrning.

## Torr sugning

### Uppsugning av avlagrat stoft



För att **slå på dammsugaren**, vrid huvudbrytaren (**2**) till position **1**.



För att **stänga av dammsugaren**, vrid huvudbrytaren (**2**) till position **0**.

### Uppsugning av damm från arbetande elverktyg (se bild K)

- **Det skall finnas ett tillräckligt luftväxlingsförhållande i rummet när frånluften går tillbaka in i rummet. Beakta nationella föreskrifter.**

Ett uttag för elverktyg (**4**) är integrerad i dammsugaren. I detta uttag kan du ansluta ett externt elverktyg. Beakta maximalt tillåten anslutningseffekt för anslutet elverktyg. Montera kombi-utsugsadaptorn (**29**) (se bild B). Sätt in kombi-utsugsadaptorn (**29**) i elverktygets utsugsstuts.



För att **slå på start-/stopp-automatiken** på dammsugaren, vrid huvudbrytaren (**2**) till position **1+**.

För att **slå på dammsugaren**, slå på det elverktyg som är anslutet till uttaget (**4**). Dammsugaren startar automatiskt.

Stäng av elverktyget för att **avsluta dammsugningen**. Eftersläpningsfunktionen hos start-/stopp-automatiken fortsätter att gå i upp till 15 s för att suga upp resterande damm från sugslangen.



För att **stänga av dammsugaren**, vrid huvudbrytaren (**2**) till position **0**.

### Använda utsugssystemet (tillbehör)



Anslut utsugssystemet till sugslangen (**33**).

För att **suga upp damm via utsugssystemet** vrid du huvudbrytaren (**2**) till position **1**.

Håll utsugssystemet mot väggen och slå på elverktyget. Undertrycket som uppstår gör att utsugssystemet sitter fast automatiskt.

Stäng av elverktyget och ta försiktigt av utsugssystemet från väggen.



För att **stänga av dammsugaren**, vrid huvudbrytaren (**2**) till position **0**.

## Våtsugning

- **Sug inga brännbara eller explosiva vätskor, såsom till exempel bensin, olja, alkohol, lösningsmedel. Sug inget hett, brinnande eller explosivt damm. Använd inte sugen i explosionsfarliga lokaler.** Stoft, ångor eller vätskor kan antändas eller explodera.

- **Sugen får inte användas som vattenpump.** Sugan är avsedd för uppsugning av luft och vattenblandning.

**Observera:** kraven på genomsläppningsgraden (dammklass M) har endast påvisats för torrsugning.

### Innan våtsugning

Töm behållaren (**1**) och ta bort fleecefilterpåsen (**36**). Kontrollera om nivåsensorn (**46**) är smutsig. Nivåsensorn kan bara stänga av dammsugaren när behållaren är full så länge den är ren. (se „Rengöra nivåsensorn (se bild P-Q)“, Sidan 102).

- **Under våtsugning måste automatisk filterrengöring vara avaktiverat.**

Tryck på knappen automatisk filterrengöring (**10**) för att aktivera den manuella filterrengöringen (se „Manuell filterrengöring“, Sidan 101). Den automatiska filterrengöringen avaktiveras och indikatorlampan **A (5)** slöcknar.

### Uppsugning av vätska

**⚠ VARNING** Stäng omedelbart av sugen så snart skum eller vatten tränger ut och töm behållaren. Sugan kan annars skadas.

För att **slå på dammsugaren**, vrid huvudbrytaren (**2**) till position **1**.

Dammsugaren är utrustad med nivåsensorer (**46**). Om max. nivå har uppnåtts stängs dammsugaren av automatiskt och de båda indikatorlamporna **A (5)** och **M (6)** blinkar samtidigt en gång per sekund. Återstartsskyddet är aktiverat och kan avaktiveras genom att dammsugaren slås på och stängs av en gång.

**Observera:** kontrollera nivån regelbundet och töm behållaren i god tid. Om en ljudsignal hörs under våtsugning behöver du inte göra någonting. Dammsugarens driftsäkerhet påverkas inte.

För att **stänga av dammsugaren**, vrid huvudbrytaren (**2**) till position **0**.

Ta tag i behållaren (**1**) i det bakre greppområdet (**25**) och vrid den framåt för att tömma ut vätskan.

### Efter våtsugning

Rengör nivåsensorn efter varje våtsugning (**46**) (se „Rengöra nivåsensorn (se bild P-Q)“, Sidan 102).

För att undvika mögelbildning efter våtsugning:

- Ta ut veckfiltret (**37**) och låt det torka ordentligt.

- Ta av sugöverdelen (**16**), öppna filterkåpan (**43**) och låt båda torka ordentligt.

## Automatisk/manuell filterrengöring (se bild L)

### Automatisk filterrengöring

**Observera:** den automatiska filterrengöringen vid påslagning av dammsugaren är inställd som standard. Indikatorlampan **A (5)** lyser fast.

Vid automatisk filterrengöring rengörs veckfiltret (**37**) med hjälp av två luftstötter (pulserande ljud). Detta sker så fort sensorn registrerar att luftflödet faller under en viss nivå. Vid regelbunden användning av filterrengöringen ökar filtrets livslängd.

För att uppnå optimal filterlivslängd, avaktivera endast den automatiska filterrengöringen i undantagsfall, t.ex. vid våtsugning.

### Manuell filterrengöring

Tryck på knappen manuell filterrengöring (**9**) för att utföra den manuella filterrengöringen. Veckfiltret (**37**) rengörs med hjälp av två luftstötter. Indikatorlampan **M (6)** lyser i vitt i 2 s. När indikatorlampan **M (6)** slocknar kan nästa luftstöt utlösas. Tryck på knappen manuell filterrengöring (**9**) igen.

**Observera:** vid manuell filterrengöring ska tiden mellan varje knapptryck vara 2–3 s. Om knappen manuell filterrengöring (**9**) trycks in kontinuerligt flera gånger kommer dammsugarens överhettningsskydd att utlösas. Överhettningsskyddet återställs efter en viss tidsperiod (se „Åtgärda störningar“, Sidan 102).

För att stänga av manuell filterrengöring, tryck på knappen automatisk filterrengöring (**10**).

Ett veckfilter som bara har ytlig smuts är fullt funktionsdugligt. Manuell rengöring av veckfiltret med hjälp av knackning eller blåsning är inte nödvändigt och kan dessutom skada filtret.

## Underhåll och service

### Underhåll och rengöring

- **Dra ut kontakten ur uttaget innan du utför underhåll på sugen eller rengör den, utför inställningar, byter tillbehör eller förvarar sugen.** Denna skyddsåtgärd förhindrar oavsiktlig start av dammsugaren.
- **Håll elverktyget och dess ventilationsöppningar rena för bra och säkert arbete.**

Om nätsladden för bibehållande av verktygets säkerhet måste bytas ut, ska byte ske hos **Bosch** eller en auktoriserad serviceverkstad för **Bosch** elverktyg.

- **Bär dammskyddsmask vid underhåll och rengöring av sugen.**

Rengör dammsugarens kåpa då och då med en fuktig trasa.

- **Rengör inte dammsugaren med tryckluft.** Filtret eller andra komponenter kan skadas.

Minst en gång om året måste en dammteknisk kontroll av dammsugaren utföras av tillverkaren eller en instruerad person (t.ex. filter med avseende på skador, dammsugare

med avseende på täthet och kontrollanordningar med avseende på felfri funktion).

### Rengöring och underhåll efter uppsugning av hälsovådliga ämnen

- Alla delar som kan ha kommit i kontakt med hälsovådliga ämnen ska betraktas som förorenade.
- Dammsug, torka av eller täta dammsugarens utsida noga innan du ta ut den från ett område med hälsovådliga ämnen.
- Rengör, demontera och underhåll dammsugaren endast då det kan utföras riskfritt för dig och andra personer. Bär personlig skyddsutrustning vid underhåll och rengöring. Utför arbetet i ett välventilerat utrymme.
- Rengör dammsugarens utsida innan du demonterar den.
- Kassera alla delar av dammsugaren som inte kan rengöras tillräckligt i täta avfallspåsar. Beakta gällande föreskrifter för sådant avfall.
- Rengör arbetsområdet när arbetet är avslutat.

### Rengör behållaren

Torka av behållaren (**1**) då och då med vanligt, icke-slipande rengöringsmedel och låt den torka.

### Rengöra/byta ut veckfiltret (se bild M-N)

- **Ta tag i filterlocket vid öppning av förslutningsfliken och se till att det öppna filterlocket snäpper fast i lodrät position.** Risk för skador om filterlocket faller ner.

Sugeffekten är beroende av filtertillståndet. Rengör därför filtret regelbundet.

Byt ut veckfiltret (**37**) omedelbart om det är skadat.

- Innan varje rengöring/byte av veckfiltret (**37**), demontera sugslangen (**33**) och sätt in pluggen (**23**) i slangfästet (**3**).
- Dra i förslutningsfliken (**44**) och vrid filterkåpan (**43**) uppåt tills den klickar fast i lodrät position.
- Ta tag i veckfiltret (**37**) i staget och dra det uppåt.
- Ta bort damm och smuts som uppstår vid uttagning av veckfiltret (**37**) med en fuktig trasa från behållarens (**1**) kant.
- Veckfiltret kan spolas av under rinnande vatten.
- Sätt in ett nytt/det rengjorda veckfiltret (**37**) och se till att det sitter säkert och korrekt.
- Stäng filterkåpan (**43**) så att den klickar fast hörbart.

### Rengöra förfiltret (se bild O)

- **Förfiltret får inte våtrensas.**

- **Stick inte in händerna mellan handtaget och dammsugaren för att låsa upp förfilterkåpan.** Du kan klämma handen.

Dra handtaget (**15**) uppåt tills förfilterkåpan är tillgänglig från baksidan.

Tryck på upplåsningsknappen (**31**) på förfilterkåpan (**30**) och ta ut den ur förfilterfacket.

Ta ut förfiltret (**45**).

Borsta av lamellerna i förfiltret med en mjuk borste.

Lägg förfiltret i förfilterkåpan (**30**).

Sätt förfilterkåpan **(30)** i förfilterfacket och fäll in den.

### Rengöra nivåsensorn (se bild P-Q)

Dra dammsugarens kontakt ur vägguttaget.

Ta av dammsugarens överdel **(16)**.

Töm behållaren **(1)**.

Flytta på flottören **(47)** eller knacka ur den lätt för att avlägsna smuts.

Rengör flottören **(47)** med en mjuk trasa.

Du kan också ta ut flottören vid behov. Tryck på låset **(48)** och ta ut flottören **(47)**.

Rengör magneten **(49)** med en borste.

Sätt in flottören **(47)** igen.

### Förvaring och transport

#### Förvaring

- Linda nätkabeln runt kabelhållaren **(24)**.
- Sätt in tillbehöret i avsedda hållare.
- Linda upp sugslangen **(33)** i facket för sugslangen. Dra de båda dragbanden **(17)** uppåt och haka fast dem i monteringsöppningarna.
- Klicka fast L-BOXX på fästena **(13)**.
- Ta ut fleecefilterpåsen så fort den är full.
- Bär endast dammsugaren i handtaget **(12)**.
- För transport av dammsugaren, sätt i pluggen **(23)** i slangfästet **(3)**.

- Ställ dammsugaren i ett torrt utrymme på ett plant underlag och säkra den mot obehörig användning.
- För att bromsa hjulen **(21)**, trampa ner hjulbromsen **(22)**.

#### Transport (se bild R)

- För transport av dammsugaren, sätt i pluggen **(23)** i slangfästet **(3)**.
- För enkel och skonsam transport av dammsugaren, töm behållaren helt eller kassera den fulla fleecefilterpåsen.
- Bär endast dammsugaren i handtaget **(12)**.
- Lås upp hjulbromsen **(22)** för att skjuta dammsugaren framåt eller dra den efter dig.
- Använd endast utdraget handtag **(15)** för att skjuta dammsugaren framåt eller dra den efter dig. Dammsugaren får inte dras i handtaget över trappavsatser. Här ska bärhandtaget användas.
- Se till att ingen annan befinner sig bakom dig när du dammsugaren i trappor, för att undvika skador om dammsugaren oväntat faller.

### Åtgärda störningar

- Om en störning (t.ex. filterbrott) inträffar skall sugen omedelbart stängas av. Innan den startas igen skall störningen ha åtgärdats.

Problem	Åtgärd
Sugturbinen startar inte.	Kontrollera nätkabel, kontakt, säkring, uttag och nivåsensorer <b>(46)</b> . Huvudbrytaren <b>(2)</b> står på "Start-/stopp-automatisk". Ställ huvudbrytaren <b>(2)</b> på symbolen "Dammsugning" eller slå på det elverktyg som är anslutet till uttaget <b>(4)</b> .
Sugturbinen stängs av.	Vid våtsugning blinkar indikatorlamporna <b>A</b> och <b>M</b> långsamt och samtidigt. Töm behållaren <b>(1)</b> . Vid tordsugning blinkar indikatorlamporna <b>A</b> och <b>M</b> snabbt och samtidigt: överbelastningsskyddet på dammsugarens uttag är aktiverat. Stäng av elverktuget.
Dammsugaren stängs av.	Överbelastning av dammsugaren på grund av överskridning av max. spänning hos uttaget på dammsugaren. Motorsäkring har utlöst. Skicka dammsugaren till en auktoriserad <b>Bosch</b> kundtjänst.
Sugturbinen startar inte igen efter att behållaren har tömts.	Stäng av dammsugaren och vänta i 5 s, slå på igen efter 5 s. Rengör nivåsensorerna <b>(46)</b> och mellanrummet mellan nivåsensorerna <b>(46)</b> med en borste.
Sugkraften avtar.	Ta bort blockeringar ur sugmunstycket, utsugsröret, sugslangen <b>(33)</b> eller veckfiltret <b>(37)</b> . Byt ut fleecefilterpåsen <b>(36)</b> . Sätt fast filterkåpan <b>(43)</b> korrekt. Sätt på dammsugarens överdel <b>(16)</b> korrekt och stäng förslutningarna <b>(19)</b> . Rengör/byt ut veckfiltret <b>(37)</b> .
Damm läcker ut vid dammsugning	Kontrollera att veckfiltret <b>(37)</b> är korrekt monterat. Rengör/byt ut veckfiltret <b>(37)</b> .

Problem	Åtgärd
Avstängningsautomatiken (våtsugning) svarar inte.	Rengör nivåsensorerna <b>(46)</b> och mellanrummet mellan nivåsensorerna <b>(46)</b> med en trasa. Kontrollera påfyllningsnivån kontinuerligt.
En ljudsignal hörs.	Sugeffekten för lågt inställd. Ställ in sugeffektsregulatorn <b>(11)</b> till ett högre värde. Felaktig slangdiameter inställd. Ställ in rätt slangdiameter. Sugslang <b>(33)</b> blockerad eller böjd. Åtgärda blockering eller böjning. Fleecefilterpåse full Byt ut fleecefilterpåsen <b>(36)</b> . Veckfiltret <b>(37)</b> är smutsigt. Rengör veckfiltret eller byt ut det vid behov. Luftströmmen genom anslutet elverktyg är inte tillräcklig. Öppna falskluftöppningen (om sådan finns) på elverktyget eller använd lämplig utsugsadapter med falskluftöppning. Felfunktion hos övervakningselektroniken Kontakta en auktoriserad <b>Bosch</b> kundtjänst.
En ljudsignal hörs vid våtsugning.	Du behöver inte göra någonting.
Den automatiska filterrengöringen arbetar inte.	Den automatiska filterrengöringen aktiveras först då luftflödet faller under en viss nivå. För att kontrollera funktionen, eller för manuell filterrengöring, växla till manuellt läge genom ett tryck på knappen manuell filterrengöring <b>(9)</b> .
Manuell filterrengöring kan inte utlösas.	Dammsugarens överhettningsskydd har utlöst. Kontinuerligt tryck 10 gånger på knappen manuell filterrengöring <b>(9)</b> har utlöst överhettningsskyddet. Överhettningsskyddet återställs efter 20 s. Kontinuerligt tryck 30 gånger på knappen manuell filterrengöring <b>(9)</b> har utlöst överhettningsskyddet. Överhettningsskyddet återställs automatiskt efter 4 min. Om problemet kvarstår, kontakta en auktoriserad <b>Bosch</b> kundtjänst.
Automatisk filterrengöring utlöser inte.	Kontakta en auktoriserad <b>Bosch</b> kundtjänst.

### Kundtjänst och applikationsrådgivning

Kundservicen ger svar på frågor beträffande reparation och underhåll av produkter och reservdelar. Sprängskissar och informationer om reservdelar lämnas även på adressen:

**www.bosch-pt.com**

Bosch rådgivningsteam hjälper dig gärna om du har frågor om våra produkter och tillbehör.

Ange alltid vid förfrågningar och reservdelsbeställningar ovillkorligen det 10-siffriga produktnumret som finns på produktens typskylt.

#### Svenska

Bosch Service Center  
Telegrafvej 3  
2750 Ballerup  
Danmark  
Tel.: (08) 7501820 (inom Sverige)  
Fax: (011) 187691

### Vidare serviceadresser finner du under:

[www.bosch-pt.com/serviceaddresses](http://www.bosch-pt.com/serviceaddresses)

### Avfallshantering

Sug, tillbehör och förpackningar ska lämnas in till återvinning.



Kasta inte sugen i hushållsavfallet!

### Endast för EU-länder:

Förbrukade dammsugare måste avfallshanteras separat. Lämna in på en återvinningsstation.

Vid osaklig omhändertagning kan el- och elektroniska förbrukade aggregat på grund av möjligen förekommande

farlige ämnen ha en skadlig inverkan på miljön och människors hälsa.

## Norsk

### Sikkerhetsanvisninger for sugere



Les alle sikkerhetsanvisningene og instruksene. Hvis ikke sikkerhetsanvisningene og instruksene tas til følge, kan det oppstå elektrisk støt, brann og/eller alvorlige

personskader.

Ta godt vare på alle advarslene og informasjonen.

► **Sugeren er ikke beregnet brukt av barn og personer med reduserte fysiske eller sansemessige evner eller med manglende erfaring og kunnskap.** Ellers er det fare for feilbetjening og personskader.

► **Må plasseres utilgjengelig for barn.** På den måten unngår du at barn leker med sugeren.

► **Les alle sikkerhetsforskriftene for stoffene som skal suges opp.**

**⚠ ADVARSEL** Sug aldri opp asbestholdige stoffer. Asbest betraktes som kreftfremkallende.

**⚠ ADVARSEL** Bruk bare sugeren når du har fått tilstrekkelig informasjon om bruken av sugeren, om stoffene som skal suges opp og om trygg kassering av disse stoffene. Grundig instruksjon reduserer feilbetjening og personskader.

**⚠ ADVARSEL** Sugeren egner seg til oppsuging av tørre stoffer og gjennom egnede forholdsregler også til oppsuging av væsker. Inntrenging av væsker øker faren for elektrisk støt.

► **Ikke bruk sugeren til oppsuging av brennbare eller eksplosive stoffer, for eksempel bensin, olje, alkohol, løsemiddel. Ikke sug opp varmt, brennende eller eksplosivt støv. Ikke bruk sugeren i eksplosjonsfarlige rom.** Støv, damp eller væsker kan antennes eller eksplodere.

**⚠ ADVARSEL** Bruk bare stikkontakten til formålet som er angitt i bruksanvisningen.

**⚠ ADVARSEL** Slå straks av sugeren hvis det kommer ut skum eller vann, og tøm beholderen. Ellers kan sugeren bli skadet.

- **OBS! Sugeren må oppbevares innendørs.**
- **OBS! Rengjør nivåsensorene for væsker regelmessig og kontroller om de er skadet.** Ellers kan sugeren fungere mindre effektivt.
- **Hvis det ikke kan unngås å bruke sugeren i fuktige omgivelser, må du bruke en jordfeilbryter.** Bruk av jordfeilbryter reduserer risikoen for elektriske støt.
- **Inspiser alltid sugeren, ledningen og støpselet før bruk. Ikke bruk sugeren hvis du oppdager skader. Du må ikke åpne sugeren selv. Reparasjoner må kun utføres av kvalifisert fagpersonale og kun med originale reservedeler.** Skadde sugere, ledninger og støpsler øker risikoen for elektrisk støt.
- **Ikke kjør over eller klem ledningen. Trekk ikke i ledningen for å ta støpselet ut av stikkontakten eller bevege sugeren.** Med skadet ledning øker risikoen for elektriske støt.
- **Trekk støpslet ut av stikkontakten før vedlikehold og rengjøring av sugeren, før det skal foretas innstillinger på den, og før skifte av tilbehørsdeler og oppbevaring av sugeren.** Dermed hindrer du at sugeren kan startes utilsiktet.
- **Sørg for god ventilasjon på arbeidsplassen.**
- **Reparasjoner av sugeren må kun utføres av kvalifisert fagpersonale og kun med originale reservedeler.** På den måten opprettholdes sugerens sikkerhet.
- **Hvis sugeren har blitt brukt på steder med helsefarlige stoffer, skal du støvsuge, tørke av eller tette igjen sugeren utvendig før du tar den ut av fareområdet.** Alle delene til sugeren betraktes som kontaminert, og du må ved bruk av egnede metoder sikre at de helsefarlige stoffene ikke kan spres.

**⚠ ADVARSEL** Støvsugeren inneholder helsefarlig støv. Overlat tømme- og vedlikeholdsprosedyrer, inkludert fjerning av støvbeholderen, til fagfolk. Det er påkrevd med egnet verneutstyr. Ikke bruk støvsugeren uten at filtersystemet er komplett og satt inn på riktig måte. Det kan være helsefarlig.

- **Kontroller før igangsetting av sugeslangen er i feilfri stand. La sugeslangen stå montert på sugeren slik at det ikke utilsiktet slippes ut støv.** Ellers kan du puste inn støv.
- **Ikke bruk sugeren til å sitte på.** Du kan skade sugeren.
- **Håndter strømledningen og sugeslangen forsiktig.** Du kan sette andre personer i fare med dem.
- **Ikke rengjør sugeren med direkte vannstråler.** Dersom det kommer vann inn i sugeroverdelen, øker faren for elektrisk støt.
- **Koble sugeren til et korrekt jordet strømmnett.** Stikkontakt og skjøteledning må være jordet.
- **Bruk ikke stikkontakten på støvsugeren ved våtsuging eller i fuktige omgivelser.** Kontakt med vann medfører fare for kortslutning eller elektrisk støt.

## Symboler

Symbolene nedenfor kan være av betydning for bruk av elektroverktøyet. Legg merke til symbolene og deres betydning. Riktig tolkning av symbolene hjelper deg å bruke støvsugeren på en bedre og sikrere måte.

### Symboler og deres betydning



**ADVARSEL! Les sikkerhetsanvisningene og instruksene.** Hvis ikke sikkerhetsanvisningene og instruksene tas til følge, kan det oppstå elektrisk støt, brann og/eller alvorlige personskader.



Suger i støvklasse M ifølge IEC/EN 60335-2-69 for **tørstuging** av helseskadelig støv med eksponeringsgrenseverdi  $\geq 0,1 \text{ mg/m}^3$



**ADVARSEL! Støvsugeren inneholder helsefarlig støv. Overlat tømme- og vedlikeholdsprosedyrer, inkludert fjerning av støvbeholderen, til fagfolk. Egnert verneutstyr er påkrevd. Ikke bruk sugeren uten at filtersystemet er komplett og satt inn på riktig måte. Det kan være helsefarlig.**



**max. 1 L-Boxx  
max. 15 kg**

Sett bare på én L-Boxx.

Vekten på L-Boxx med innhold må ikke overstige 15 kg.



**Støvsugeren må ikke henges i en krankrok, for eksempel for transport.**

Støvsugeren kan ikke transporteres med en kran. Det medfører fare for personskader og materielle skader.



**Bruk ikke støvsugeren til å sitte, klatre eller stå på.** Støvsugeren kan velte og bli skadet. Det kan oppstå personskader.



**A**

**A**

LED-indikator for modus automatisk filterrengjøring

### Symboler og deres betydning

**M**

**M**

LED-indikator for modus manuell filterrengjøring

**28 22**

**28/22**

LED-indikator for diameter på sugeslange



Knapp for automatisk filterrengjøring



Knapp for manuell filterrengjøring



LED-indikator for diameter på sugeslange (volumstrøm)



**Start/stopp-automatikk**

Oppsuging av støv som genereres ved bruk av elektroverktøy; støvsugeren slås automatisk på, og av med tidsforsinkelse. Stikkkontakten på støvsugeren står permanent under spenning.



**Slå av**

Det er ingen strøm på stikkkontakten på støvsugeren.



**Suge**

Oppsuging av oppsamlet støv og støv fra avsugssystemet. Stikkkontakten på støvsugeren står permanent under spenning.



**Min/Max**

Trinnløs regulering av sugekraften:

- Maksimal sugeeffekt for arbeid med sterk støvutvikling
- Redusert sugeeffekt for arbeid med liten støvutvikling og for regulering av sugekraften mellom tilkoblet elektroverktøy og emneoverflate (for eksempel ved sliping)



Dataregistreringen er aktivert på denne støvsugeren.

**max.  
2100 W  
min.  
100 W**

Informasjon om tillatt tilkoblingseffekt for tilkoblet elektroverktøy (landsspesifikk)

## Produktbeskrivelse og ytelsestspesifikasjoner

Vær oppmerksom på illustrasjonene i den fremre delen av driftsinstruksen.

## Forskriftsmessig bruk

Støvsugeren er beregnet for oppsamling, oppsuging, fjerning og utskillelse av ikke-brennbart tørt støv og ikke-brennbare væsker. Støvsugeren er kontrollert støvteknisk og er i samsvar med støvklasse M. Den er egnet for stor belastning ved kommersiell bruk, f.eks. i håndverk, industri og verksteder.

Støvsugere i støvklasse M i henhold til IEC/EN 60335-2-69 får kun brukes til oppsamling av helseskadelig støv med eksponeringsgrenseverdi  $\geq 0,1 \text{ mg/m}^3$ .

Bruk sugeren bare hvis du skjønner og kan bruke alle funksjonene eller har fått nødvendige anvisninger.

## Illustrerte komponenter

Nummereringen av de illustrerte komponentene gjelder for bildet av sugeren på illustrasjonssidene.

- (1) Beholder
- (2) Hovedbryter
- (3) Slangeholder
- (4) Stikkontakt for elektroverktøy
- (5) LED-indikator **A** for modus automatisk filterrenngjøring
- (6) LED-indikator **M** for modus manuell filterrenngjøring
- (7) LED-indikator **22/28** for diameter på sugeslange
- (8) LED-indikator for diameter på sugeslange (volumstrøm)
- (9) Knapp for manuell filterrenngjøring
- (10) Knapp for automatisk filterrenngjøring
- (11) Sugeeffektregulator
- (12) Bærehåndtak
- (13) L-BOXX-holder
- (14) Trykknapp for styrebøyle
- (15) Uttrekkbar styrebøyle
- (16) Støvsugeroverdel
- (17) Trekkbånd
- (18) Festeåpning
- (19) Lås for støvsugeroverdel
- (20) Hjul
- (21) Styrehjul
- (22) Styrehjulbrems
- (23) Plugg for avsgugstilkobling
- (24) Kabelholder
- (25) Bakre gripeområde
- (26) Holder for gulvmunnstykke
- (27) Gulvmunnstykke
- (28) Kombi-børstemunnstykke
- (29) Kombi-støvsugeradapter (for elektroverktøy)
- (30) Forfilterdeksel
- (31) Utløserknapp for forfilter
- (32) Støvsugerrør
- (33) Sugeslange
- (34) Bøyd munnstykke
- (35) Holder for fleecefilterpose
- (36) Fleecefilterpose
- (37) Flatt foldefilter
- (38) Trykknapp for sugeslange
- (39) PowerTool-adapter (fremre del)
- (40) PowerTool-adapter (bakre del)
- (41) Utløserknapp for kombi-børstemunnstykke
- (42) Styreskinner for uttrekkbar styrebøyle
- (43) Filterdeksel for flatt foldefilter
- (44) Filterdekslets låseplate
- (45) Forfilter
- (46) Nivåføler
- (47) Flottør
- (48) Lås for flottør
- (49) Magnet

## Tekniske data

Våt-/tørssuger		GAS 12-40 MA	GAS 12-40 MA
Varenummer <b>3 601 JMO ...</b>		... 120/... 1F0 ... 180/... 1E0/... 1N0 ... 1K0 ... 1L0/... 170 ... 1H0 ... 130	... 1D0/... 1G0 ... 1C0 ... 160
Opptatt effekt	W	1200	1200
Frekvens	Hz	50–60	60
Beholdervolum (brutto)	l	40	40
Nettovolum (tørr)	l	28	26
Nettovolum (væske)	l	20	18
Fleecefilterposens volum	l	19	19



Våt-/tørresuger		GAS 12-40 MA	GAS 12-40 MA
Maks. vakuumb)			
– Støvsuger	hPa	220	180
– Turbin	hPa	230	200
Gjennomstrømningsmengde <sup>A)</sup>			
– Støvsuger	l/s	28	26
	m <sup>3</sup> /t	100,8	93,6
– Turbin	l/s	71,5	70
	m <sup>3</sup> /t	257	252
Støvklasse		M	M
Vekt <sup>B)</sup>	kg	14,1	14,5
Kapslingsgrad		⊕/I	⊕/I
Kapslingsgrad		IPX4	IPX4

A) Målt med støvsugerslange med diameter på 28 mm og lengde på 4 m

B) Vekt uten strømkabel og uten nettstøpsel

Opplysningene gjelder for den angitte nominelle spenningen. Ved avvikende spenning og på utførelser for bestemte land kan disse angivelsene variere.

Vardiene kan variere avhengig av produktet, bruksområdet og miljøforholdene. Du finner mer informasjon på [www.bosch-professional.com/wac](http://www.bosch-professional.com/wac).

### Stikkontakt på støvsugeren

Tillatt tilkoblingseffekt for tilkoblet elektroverktøy			
3 601 JMO ...	Nominell spenning	Maksimal ytelse	Minimal ytelse
... 120/... 1F0	230 V	2100 W	100 W
... 180/... 1E0/... 1N0	220 V	2100 W	100 W
... 1K0	220-230 V	2100 W	100 W
... 1L0/... 170	220-240 V	1660 W	100 W
... 1H0	220 V	1000 W	100 W
... 130	230 V	1100 W	100 W
... 1D0/... 1G0	127 V	705 W	100 W
... 1C0	115 V	525 W	100 W
... 160	110 V	560 W	100 W

Informasjon om tillatt tilkoblingseffekt for tilkoblet elektroverktøy.

Andre verdier kan forekomme for landsspesifikke modeller. Se opplysningene på stikkontakten til støvsugeren.

### Støy-/vibrasjonsinformasjon

Støyemisjon målt i henhold til **EN 60335-2-69**.

Vanlig A-lydtryknivå for støvsugeren er **74 dB(A)**.

Usikkerhet K = **2 dB**. Støynivået kan overskride de angitte verdiene under arbeidet. **Bruk hørselvern!**

Vibrasjon totalt  $a_h$  (vektorsum av tre retninger) og usikkerhet K fastsatt i henhold til **EN 60335-2-69**:

$a_h < 2,5 \text{ m/s}^2$ , K =  $1,5 \text{ m/s}^2$ .

### Montering

- **Trekk støpslet ut av stikkontakten før vedlikehold og rengjøring av sugeren, før det skal foretas innstillinger på den, og før skifte av tilbehørsdeler og oppbevaring av sugeren.** Dermed hindrer du at sugeren kan startes utilsiktet.

### Montere sugetilbehør (se bilde A)

Sugeslangen (**33**) er utstyrt med et klipssystem, der sugetilbehøret (kombi-støvsugeradapter (**29**), bøyd munnstykke (**34**), kombi-børstemunnstykke (**28**)) kan kobles til.

### Montere det bøyde munnstykket

- Skyv det bøyde munnstykket (**34**) på sugeslangen (**33**) til det høres at de to trykknappene (**38**) låses.
- For å demontere trykker du inn de to trykknappene (**38**) og trekker delene fra hverandre.

### Montere gulvmunnstykker og rør

- Sett støvsugerrørene (**32**) fast i hverandre og deretter fast på det bøyde munnstykket (**34**) ved behov.
- Fest gulvmunnstykke (**27**) på støvsugerrøret (**32**) eller det bøyde munnstykket (**34**).

### Montere kombi-støvsugeradapteren

Kombi-støvsugeradapteren (29) består av PowerTool-adapteren (fremre del) (39) og PowerTool-adapteren (bakre del) (40).

Kombi-støvsugeradapteren (29) passer til Bosch elektroverktøy.

PowerTool-adapteren (bakre del) (40) har en innvendig diameter på 38,5 mm og en utvendig diameter på 45 mm og kan brukes til elektroverktøy fra de andre produsentene.

Sett PowerTool-adapteren (fremre del) (39) på PowerTool-adapteren (bakre del) (40), og sett sammen de to adapterne ved å dreie motsatt vei (se bilde B).

Sett kombi-støvsugeradapteren (29) på sugeslangen (33) til det høres at de to trykknappene (38) stil sugeslangen låses.

For å demontere trykker du inn de to trykknappene (38) og trekker kombi-støvsugeradapteren fra sugeslangen.

For å ta adapterne fra hverandre løsner du forbindelsen ved å dreie i motsatt retning og trekke adapterne fra hverandre.

### Montere kombi-børstemunnstykket

Sett kombi-børstemunnstykket (28) på sugeslangen (33) til det høres at de to trykknappene (38) til sugeslangen låses.

For å demontere trykker du inn de to trykknappene (38) og trekker delene fra hverandre.

### Stille inn kombi-børstemunnstykket (se bilde C)

Du kan bruke kombi-børstemunnstykket (28) som fugemunnstykke eller børste.

Trykk på utløserknappen (41) og skyv børsten forover for å bruke kombi-børstemunnstykket (28) som børste.

Trykk på utløserknappen (41) og trekk børsten bakover for å bruke kombi-børstemunnstykket (28) som fugemunnstykke.

### Montere sugeslangen (se bilde D)

Trekk pluggen (23) ut av slangefestet (3).

Sett sugeslangen (33) på slangefestet (3), og dreie den med urviseren til den stopper.

► **Lukk alltid støvsugertilkoblingen med pluggen når du tar av sugeslangen.** Dermed hindrer du at støv kan slippe ut.

**Merknad:** Under suging oppstår det en elektrostatisk opplading på grunn av friksjonen til støvet i sugeslangen og -tilbehøret. Denne kan brukeren merke i form av statisk elektrisitet (avhenger av forhold i omgivelsene, og varierer fra person til person).

Bosch anbefaler generelt å bruke en antistatisk sugeslange (tilbehør) ved suging av fint støv og tørre materialer.

### Feste sugeslangen på støvsugeren (se bilde E)

Rull den monterte sugeslangen (33) inn i rommet for sugeslangen. Trekk de to stroppene (17) opp, og fest dem i festeåpningene (18).

### Skifte fleecefilterpose (tørssuging)

For tørssuging av stoffer i samsvar med støvklasse M kan du bruke en fleecefilterpose (36).

Hvis stoffer uten, eller med eksponeringsgrenseverdi på  $\geq 1 \text{ mg/m}^3$  (i henhold til støvklasse L), suges opp, kan de suges rett inn i beholderen.

**Merknad:** Slå av den automatiske filterrengjøringen når du bruker fleecefilterposen (se „Automatisk/manuell filterrengjøring (se bilde L)“, Side 110).

**⚠ ADVARSEL** Støvsugeren inneholder helsefarlig støv. Overlat tømme- og vedlikeholdsprosedyrer, inkludert fjerning av støvbeholderen, til fagfolk. Det er påkrevd med egnet verneutstyr. Ikke bruk støvsugeren uten at filtersystemet er komplett og satt inn på riktig måte. Det kan være helsefarlig.

### Sette inn/ta ut fleecefilterposen (se bilde F–G)

Åpne lukkemekanismene (19), og ta av støvsugeroverdelen (16).

Når du skal bruke fleecefilterposen (36), setter du den på holderen for fleecefilterposen (35) og setter fleecefilterposen (36) med holderen for fleecefilterposen (35) i beholderen (1).

For å ta den ut lukker du åpningen til den fulle fleecefilterposen ved å trekke i lukkemekanismen. Trekk den lukkede fleecefilterposen (36) fra holderen for fleecefilterposen (35), og ta den ut av støvsugeren.

Sett støvsugeroverdelen (16) på igjen. Lukk dekslene (19) og koble på den måten beholderen (1) til støvsugeroverdelen (16).

### Sette på en L-Boxx (se bilde H)

For transport av støvsugeren og for plassbesparende oppbevaring av støvsugertilbehør og/eller elektroverktøy kan du sette en L-Boxx på sugeroverdelen.

Fest sugeslangen på støvsugeren (se bilde E).

Hekt L-Boxx på festene (13).

► **Bruk ikke støvsugeren mens en L-Boxx er festet på den.** Støvsugerens tyngdepunkt blir høyere. Støvsugeren kan velte. Det medfører fare for personskader og materielle skader.

► **Ikke bær støvsugeren med håndtaket til en påsatt L-Boxx.** Støvsugeren er for tung for håndtaket til en L-Boxx. Det medfører fare for personskader og materielle skader.

### Montere den uttrekkbare styrebøylen (se bilde I–J)

**Merknad:** Den uttrekkbare styrebøylen kan ikke demonteres. Pass på riktig plassering av styrebøylen når den monteres.

Juster styrebøylen (15) ved hjelp av markeringen R (høyre) og L (venstre) før du setter den inn.

Sett styrebøylen (15) i styreskinnene (42).

Trykk styrebøylen (15) ned til begrensninglinjen, til det høres at styrebøylen låses.

Trykk på trykknappen (14) for å endre lengden på styrebøylen (15).

## Bruk

- **Trekk støpslet ut av stikkkontakten før vedlikehold og rengjøring av sugeren, før det skal foretas innstillinger på den, og før skifte av tilbehørsdeler og oppbevaring av sugeren.** Dermed hindrer du at sugeren kan startes utilsiktet.

### Igangsetting

- **Vær oppmerksom på nettspenningen!** Spenningen til strømkilden må stemme overens med angivelsene på elektroverktøyet's typeskilt.
- **Gjør deg kjent med gjeldende forskrifter/lover når det gjelder håndtering av helsefarlig støv i landet ditt.**

Sugeren kan brukes til fjerning av følgende materialer:

- Støv med eksponeringsgrenseverdi  $\geq 0,1 \text{ mg/m}^3$

Sugeren må ikke brukes i eksplosjonsfarlige rom.

For optimal sugeeffekt må du alltid rulle hele sugeslangen (33) av sugerverdelen (16).

### Regulere sugekraften

Med sugeeffektregulatoren (11) kan du regulere sugekraften trinnløst.

Still inn sugeeffektregulatoren (11) på maksimal sugeeffekt for arbeid med sterk støvutvikling.

Still inn sugeeffektregulatoren (11) på posisjonen for redusert sugeeffekt for arbeid med liten støvutvikling og for å regulere sugekraften mellom tilkoblet elektroverktøy og emneoverflate (for eksempel ved sliping).

### Volumstrømvåking

Støvsugeren er utstyrt med volumstrømvåking. I driftsmodusen «suging» er volumstrømvåkingen fast innstilt på 20 m/s.

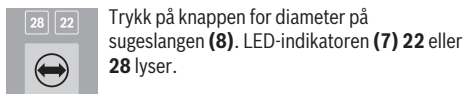
Hvis denne verdien underskrides, for eksempel på grunn av oppsamlet smuss i sugeslangen, full fleecefilterpose eller tett flatt foldefilter, blinker en av LED-indikatorene (7) 22 eller 28, og en varsellyd utløses. Du må da slå av støvsugeren, og kontrollere den som beskrevet i avsnittet «Feilsøking».

**Merknad:** Under arbeid med elektroverktøy med liten lufttilførsel til sugeslangen (f.eks. stikksager, slipemaskiner osv.) kan en varsellyd utløses. For å unngå varsellyden anbefales det å bruke en egnet støvsugeradapter med falskluftåpning i tillegg. Denne finnes i tilbehørssortimentet.

### Stille inn slangediametere

Slangediameter	Innstillingsverdi volumstrøm
22 mm	28 m <sup>3</sup> /t
28 mm	45 m <sup>3</sup> /t

For å regulere sugekraften velger du den benyttede slangediametere.



### Stikkontakt på støvsugeren

- **Vær oppmerksom på den tillatte tilkoblingseffekten til stikkkontakten på støvsugeren. Overskridelse av den maksimalt tillatte tilkoblingseffekten kan føre til overbelastning på støvsugeren. Motorvern sikring utløses.** Send støvsugeren til et autorisert Bosch serviceverksted.

Så snart støpselet er satt inn i stikkkontakten og hovedbryteren står i stillingen 1, står stikkkontakten for elektroverktøy (4) under spenning. Den kan brukes som ekstern strømtilkobling på støvsugeren, for eksempel ved arbeid med avsuggssystemer. I stillingen 1+ er støvsugeren start/stopp-automatikk aktivert. Via det tilkoblede elektroverktøyet kan støvsugeren slås på med fjernstyring.

### Tørrsuging

#### Oppsuging av støv som har satt seg fast



For å slå på støvsugeren dreier du hovedbryteren (2) til stillingen 1.



For å slå av støvsugeren dreier du hovedbryteren (2) til stillingen 0.

#### Oppsamling av støv fra elektroverktøy under drift (se bilde K)

- **Luftutskiftingshastigheten i rommet må være tilstrekkelig hvis utblåsinglufta føres tilbake til rommet. Følg gjeldende nasjonale forskrifter.**

En stikkontakt for elektroverktøy (4) er integrert i støvsugeren. Du kan koble et eksternt elektroverktøy til denne stikkkontakten. Vær oppmerksom på den maksimalt tillatte tilkoblingseffekten til elektroverktøyet.

Monter kombi-støvsugeradapteren (29) (se bilde B).

Sett kombi-støvsugeradapteren (29) i avsuggsstussen til elektroverktøy.



For å slå på start/stopp-automatikken til støvsugeren dreier du hovedbryteren (2) til stillingen 1+.

For å bruke støvsugeren slår du på elektroverktøyet som er koblet til stikkkontakten (4). Støvsugeren starter automatisk.

Slå av elektroverktøyet for å avslutte støvsugingen.

Utkoblingsforsinkelsen til start/stopp-automatikken varer i opptil 15 s, slik at støvet som er igjen i sugeslangen suges ut.



For å slå av støvsugeren dreier du hovedbryteren (2) til stillingen 0.

#### Bruke avsuggssystemet (tilbehør)



Koble avsuggssystemet til sugeslangen (33).

For å suge opp støv via avsuggssystemet dreier du hovedbryteren (2) til stillingen 1.

Hold avsgussystemet inntil veggen, og slå på elektroverktøyet. Undertrykket som oppstår sørger for at avsgussystemet festes automatisk.

Slå av elektroverktøyet, og fjern avsgussystemet forsiktig fra veggen.



For å slå av støvsugeren dreier du hovedbryteren (2) til stillingen 0.

## Våtsuging

- ▶ **Ikke bruk sugeren til oppsuging av brennbare eller eksplosive stoffer, for eksempel bensin, olje, alkohol, løsemiddel. Ikke sug opp varmt, brennende eller eksplosivt støv. Ikke bruk sugeren i eksplosjonsfarlige rom.** Støv, damp eller væsker kan antennes eller eksplodere.

- ▶ **Sugeren må ikke brukes som vannpumpe.** Sugeren er beregnet for suging av luft/vann-blanding.

**Merknad:** Kravene til gjennomtrengelighetsgrad (støvklasse M) er bare fastsatt for tørrsuging.

## Før våtsuging

Tøm beholderen (1), og fjern fleecefilterposen (36).

Kontroller nivåføleren (46) for urenheter. Nivåføleren må være ren for at den automatiske utkoblingen av støvsugeren ved full beholder skal fungere (se „Rengjøre nivåføleren (se bilde P-Q)“, Side 111).

- ▶ **Under våtsuging må den automatiske filterrengjøringen være deaktivert.**

Trykk på knappen for automatisk filterrengjøring (10) for å aktivere den manuelle filterrengjøringen (se „Manuell filterrengjøring“, Side 110). Den automatiske filterrengjøringen blir deaktivert, og LED-indikatoren A (5) slukker.

## Suging av væsker

**⚠ ADVARSEL** Slå straks av sugeren hvis det kommer ut skum eller vann, og

tøm beholderen. Ellers kan sugeren bli skadet.

For å slå på støvsugeren dreier du hovedbryteren (2) til stillingen 1.

Støvsugeren er utstyrt med nivåfølere (46). Når det maksimale nivået er nådd, slås støvsugeren automatisk av, de to LED-indikatorene A (5) og M (6) blinker samtidig én gang i sekundet. Gjenstartbeskyttelsen er aktivert, og denne kan deaktiveres ved at støvsugeren slås på/av én gang.

**Merknad:** Kontroller nivået jevnlig, og tøm beholderen i tide. Det er ikke nødvendig å foreta seg noe hvis en varselyd utløses under våtsuging. Støvsugerens driftssikkerhet er ikke redusert.

For å slå av støvsugeren dreier du hovedbryteren (2) til stillingen 0.

Hold i det bakre gripeområdet (25) på beholderen (1) og sving den forover for å tømme ut væsken.

## Etter våtsuging

Rengjør alltid nivåføleren (46) (se „Rengjøre nivåføleren (se bilde P-Q)“, Side 111) etter våtsuging.

For å unngå muggdannelse etter våtsuging:

- Ta ut det flate foldefilteret (37), og la det tørke godt.
- Ta av støvsugeroverdelen (16), åpne filterdekslet (43) og la disse tørke godt.

## Automatisk/manuell filterrengjøring (se bilde L)

### Automatisk filterrengjøring

**Merknad:** Når støvsugeren slås på, er den automatiske filterrengjøringen stilt inn som standard.

LED-indikatoren A (5) lyser kontinuerlig.

Ved den automatiske filterrengjøringen rengjøres det flate foldefilteret (37) med luftstøt (det høres pulsering). Dette skjer så snart sensoren registrerer at luftstrømmen synker under et bestemt nivå.

Jevnlig bruk av filterrengjøringen forlenger filterets levetid.

For å oppnå ideell filterlevetid deaktiverer du den automatiske filterrengjøringen bare i unntakstilfeller, for eksempel ved våtsuging.

### Manuell filterrengjøring

Trykk på knappen for manuell filterrengjøring (9) for å utføre den manuelle filterrengjøringen. Det flate foldefilteret (37) rengjøres med luftstøt. LED-indikatoren M (6) lyser hvitt i 2 s. Når LED-indikatoren M (6) slukker, kan det neste luftstøtet utløses. Dette gjør du ved å trykke på knappen for manuell filterrengjøring (9) igjen.

**Merknad:** Under den manuelle filterrengjøringen må du passe på at det må være 2–3 s mellom hvert knappetrykk. Hvis du trykker kontinuerlig på knappen for manuell filterrengjøring (9), aktiveres overopphetingsvernet til støvsugeren. Overopphetingsvernet oppheves automatisk etter en stund (se „Utbedre feil“, Side 112).

For å slå av den manuelle filterrengjøringen trykker du på knappen for automatisk filterrengjøring (10).

Det flate foldefilterets funksjon svekkes ikke av at filteret er skittent på overflaten. Manuell rengjøring av det flate foldefilteret ved å banke på det eller blåse det rent er ikke nødvendig og kan skade filteret.

## Service og vedlikehold

### Vedlikehold og rengjøring

- ▶ **Trekk støpslet ut av stikkkontakten før vedlikehold og rengjøring av sugeren, før det skal foretas innstillinger på den, og før skifte av tilbehørsdeler og oppbevaring av sugeren.** Dermed hindrer du at sugeren kan startes utilsiktet.
- ▶ **Sørg for at sugeren og ventilasjonsslissen alltid er rene, slik at du kan jobbe sikkert og effektivt.**

Hvis det er nødvendig å skifte ut tilkoblingsledningen, må dette gjøres av **Bosch** eller godkjente **Bosch**-serviceverksteder, slik at det ikke oppstår fare for sikkerheten.

► **Bruk støvmaske ved vedlikehold og rengjøring av sugeren.**

Rengjør huset til støvsugeren nå og da med en fuktig klut.

► **Du må ikke rengjøre støvsugeren med trykkluft.**

Filteret eller andre komponenter kan bli skadet.

Produsenten eller en person som har fått opplæring må foreta en støvteknisk kontroll minst en gang i året. Det må f.eks. kontrolleres om filteret er skadet, om støvsugeren er tett og om kontrollinnretningene fungerer.

**Rengjøring og vedlikehold etter suging av helsefarlige stoffer**

- Du må betrakte alle deler som kan ha vært i kontakt med helsefarlige stoffer, som forurenset.
- Støvsug, tork av eller tett støvsugeren grundig utvendig før du tar den ut av et område med helsefarlige stoffer.
- Rengjør støvsugeren, ta den fra hverandre eller utfør vedlikehold på den bare når det er mulig uten å utsette deg selv og andre personer for fare. Bruk personlig verneutstyr under vedlikehold og rengjøring. Utfør arbeidet i et rom med god ventilasjon.
- Rengjør støvsugeren utvendig før du tar den fra hverandre.
- Kast alle støvsugerdelene som ikke kan rengjøres tilfredsstillende, i tette poser. Følg gjeldende bestemmelser for håndtering av slikt avfall.
- Rengjør vedlikeholdsområdet etter at arbeidet er avsluttet.

**Rengjøre beholderen**

Rengjør beholderen (1) nå og da med vanlig rengjøringsmiddel uten skureeffekt. La den tørke godt etterpå.

**Rengjøre/skifte det flate foldefilteret (se bilde M-N)**

► **Hold i låseplaten på filterdekelet når det åpnes, og pass på at det åpnete filterdekelet låses i loddrett posisjon.** Du kan skade deg hvis filterdekelet faller ned.

Sugeeffekten avhenger av tilstanden til filteret. Rengjør derfor filteret jevnlig.

Skift ut det flate foldefilteret (37) umiddelbart hvis det er skadet.

- Før det flate foldefilteret (37) skal rengjøres eller skiftes, må du alltid ta av sugeslangen (33) og sette pluggen (23) i slangefestet (3).
- Trekk i låseplaten (44), og sving filterdekelet (43) opp til det låses i loddrett posisjon.
- Hold i tappene på det flate foldefilteret (37), og ta det ut oppover.
- Fjern støv og skitt som oppstår på kanten til beholderen (1) når det flate foldefilteret (37) tas ut, med en fuktig klut.
- Det flate foldefilteret kan skylles under rennende vann.
- Sett inn det nye eller rengjorte flate foldefilteret (37). Kontroller at det festes ordentlig.
- Lukk filterdekelet (43) til du hører at det låses fast.

**Rengjøre forfilteret (se bilde O)**

► **Forfilteret må ikke rengjøres vått.**

► **Stikk ikke hånden inn ovenfra mellom styrebøylen og støvsugeren for å løse forfilterdekelet.** Hånden din kan bli fastklemt.

Trekk styrebøylen (15) opp til forfilterdekelet blir fritt tilgjengelig bakfra.

Trykk på utløserknappen (31) til forfilterdekelet (30), og ta det ut av rommet til forfilteret.

Ta ut forfilteret (45).

Rengjør lamellene til forfilteret med en myk børste.

Legg forfilteret i forfilterdekelet (30).

Sett forfilterdekelet (30) i rommet til forfilteret, og fell det inn.

**Rengjøre nivåføleren (se bilde P-Q)**

Trekk støpselet til støvsugeren ut av stikkkontakten.

Ta av støvsugeroverdelen (16).

Tøm beholderen (1).

Beveg flottøren (47) eller bank lett på den for å fjerne smusset.

Rengjør flottøren (47) med en myk klut.

Ved behov kan du også ta ut flottøren. Du trykker da på låsen (48) og tar ut flottøren (47).

Rengjør magneten (49) med en børste.

Sett inn flottøren (47) igjen.

**Oppbevaring og transport**

**Oppbevaring**

- Rull strømledningen rundt ledningsholderen (24).
- Sett tilbehørsdelene i holderne som er beregnet for disse.
- Rull sugeslangen (33) inn i rommet for sugeslangen. Trekk de to stoppene (17) opp, og fest dem i festeåpningene.
- Hekt L-BOXX på festene (13).
- Ta ut fleecefilterposen når den er full.
- Bruk alltid håndtaket (12) når du bærer støvsugeren.
- For transport av støvsugeren skru du pluggen (23) inn i slangefestet (3).
- Sett støvsugeren i et tørt rom med plant underlag, og sikre den slik at den ikke kan brukes av uvedkommende.
- Trå ned styrehjulbremsen (22) for å låse styrehjulene (21).

**Transport (se bilde R)**

- For transport av støvsugeren skru du pluggen (23) inn i slangefestet (3).
- For at støvsugeren skal være enklere å transportere og for å skåne ryggen tømmer du beholderen helt eller kaster den fulle fleecefilterposen.
- Bruk alltid håndtaket (12) når du bærer støvsugeren.
- Lås opp styrehjulbremsen (22) når du skal skyve eller trekke støvsugeren.
- Styrebøylen (15) skal bare trekkes ut for skyving eller trekking av støvsugeren. Du må ikke trekke støvsugeren

ved bruk av styrebøylen på trappeavsatser. Du må bruke bærehåndtaket.

- Når du bærer støvsugeren i trapper, må du passe på at ingen andre personer er like bak deg, i tilfelle støvsugeren plutselig skulle velte.

## Utbedre feil

- Hvis det oppstår en feil (f.eks. skadet filter), må sugeren slås av umiddelbart. Feilen må utbedres før sugeren tas i bruk igjen.

Problem	Løsning
Sugeturbinen starter ikke.	Kontroller strømfedningen, støpselet, sikringen, stikkkontakten og nivåfølerne <b>(46)</b> . Hovedbryteren <b>(2)</b> står på «Start/stopp-automatikk». Sett hovedbryteren <b>(2)</b> på symbolet «Suging», eller slå på elektroverktøyet som er koblet til stikkkontakten <b>(4)</b> .
Sugeturbinen slås av.	Ved våtsuging blinker LED-indikatorerne <b>A</b> og <b>M</b> langsomt og samtidig. Tøm beholderen <b>(1)</b> . Ved tørrsuging blinker LED-indikatorerne <b>A</b> og <b>M</b> raskt og samtidig: Overbelastningsvernet til stikkkontakten på støvsugeren er aktivert. Slå av elektroverktøyet.
Støvsugeren slås av.	Overbelastning av støvsugeren på grunn av overskridelse av den maksimale spenningen til stikkkontakten på støvsugeren: Motorvernsikringen har blitt utløst. Send støvsugeren til et autorisert <b>Bosch</b> -serviceverksted.
Sugeturbinen starter ikke igjen etter tømning av beholderen.	Slå av støvsugeren og vent 5 s, slå den på igjen etter 5 s. Rengjør nivåfølerne <b>(46)</b> og mellomrommet mellom nivåfølerne <b>(46)</b> med en børste.
Sugekraften er dårligere.	Fjern tilstopping i sugemunnstykket, støvsugerrøret, sugeslangen <b>(33)</b> eller det flate foldefilteret <b>(37)</b> . Skift fleecfilterpose <b>(36)</b> . Fest filterdekslet <b>(43)</b> riktig. Sett støvsugeroverdelen <b>(16)</b> riktig på, og lukk låsemekanismene <b>(19)</b> . Rengjør eller skift ut det flate foldefilteret <b>(37)</b> .
Støv kommer ut under suging	Kontroller at det flate foldefilteret <b>(37)</b> sitter riktig. Rengjør eller skift ut det flate foldefilteret <b>(37)</b> .
Utkoblingsautomatikken (våtsuging) starter ikke.	Rengjør nivåfølerne <b>(46)</b> og mellomrommet mellom nivåfølerne <b>(46)</b> med en klut. Kontroller nivået i filteret kontinuerlig.
Varsellyden utløses.	For lav sugeeffekt stilt inn. Still inn sugeeffektregulatoren <b>(11)</b> på en høyere verdi. Feil slangediameter stilt inn. Still inn riktig sugeslangediameter. Sugeslangen <b>(33)</b> er tilstoppet eller bøyd. Fjern tilstoppingen, eller rett ut slangen. Fleecefilterposen er full Skift fleecfilterpose <b>(36)</b> . Det flate foldefilteret <b>(37)</b> er skittent. Rengjør det flate foldefilteret, eller skift det ut om nødvendig. Ikke tilstrekkelig luftstrøm gjennom det tilkoblede elektroverktøyet Hvis aktuelt: Åpne falskluftåpningen til elektroverktøyet, eller bruk en egnet støvsugeradapter med falskluftåpning. Funksjonsfeil i overvåkingselektronikken Kontakt et autorisert <b>Bosch</b> -serviceverksted.

Problem	Løsning
Varsellyden ved våtsuging utløses.	Det er ikke nødvendig å foreta seg noe.
Den automatiske filterrengjøringen fungerer ikke.	Den automatiske filterrengjøringen aktiveres ikke før luftstrømmen har sunket under et bestemt nivå. For å kontrollere funksjonen eller rengjøre filteret manuelt skifter du til manuell modus ved å trykke å knappen for manuell filterrengjøring <b>(9)</b> .
Det er ikke mulig å utløse manuell filterrengjøring.	Støvsugerens overopphetingsvern er aktivert.  Knappen for manuell filterrengjøring <b>(9)</b> har blitt trykt kontinuerlig 10 ganger, og dermed har overopphetingsvernet blitt utløst. Overopphetingsvernet oppheves automatisk etter 20 s.  Knappen for manuell filterrengjøring <b>(9)</b> har blitt trykt kontinuerlig 30 ganger, og dermed har overopphetingsvernet blitt utløst. Overopphetingsvernet oppheves automatisk etter 4 min.  Kontakt et autorisert <b>Bosch</b> -serviceverksted hvis dette ikke løser problemet.
Den automatiske filterrengjøringen utløses ikke.	Kontakt et autorisert <b>Bosch</b> -serviceverksted.

## Kundeservice og kundeveiledning

Kundeservice hjelper deg ved spørsmål om reparasjon og vedlikehold av produktet ditt og reservedelene.

Sprengskisser og informasjon om reservedeler finner du også på: [www.bosch-pt.com](http://www.bosch-pt.com)

Bosch rådgivningsteam står til tjeneste ved spørsmål om våre produkter og tilbehør til disse.

Ved alle forespørsler og reservedelsbestillinger må du oppgi det 10-sifrede produktnummeret som er angitt på produktets typeskilt.

### Norsk

Robert Bosch AS  
Postboks 350  
1402 Ski  
Tel.: 64 87 89 50  
Faks: 64 87 89 55

### Flere serviceadresser finner du på:

[www.bosch-pt.com/serviceaddresses](http://www.bosch-pt.com/serviceaddresses)

## Deponering

Lever suger, tilbehør og emballasje til gjenvinning.



Sugeren må ikke kastes sammen med vanlig husholdningsavfall!

## Bare for land i EU:

Sugere som ikke lenger er i brukbar stand, skal leveres til kildesortering. Bruk innsamlingsystemene som er beregnet for dette formålet.

Ved usakkyndig kassering kan brukte elektriske og elektroniske apparater, hvis de inneholder farlige stoffer, ha skadelige utvirkninger på miljøet og den menneskelige helsen.

## Suomi

### Imuria koskevat turvallisuusohjeet



**Lue kaikki turvallisuus- ja käyttöohjeet.** Turvallisuus- ja käyttöohjeiden noudattamatta jättäminen voi johtaa sähköiskuun, tulipalloon ja/ tai vakavaan loukkaantumiseen.

**Säilytä kaikki turvallisuusohjeet ja ohjetiedot tulevaa käyttöä varten.**

► **Tätä imuria ei ole tarkoitettu lasten eikä fyysisiltä, aistillisilta tai henkisiltä kyvyiltään rajoitteellisten tai puutteellisen kokemuksen tai tietämyksen omaavien henkilöiden käyttöön.** Muuten voi tapahtua käyttövirheitä ja tapaturmia.

► **Pidä lapsia silmällä.** Näin saat varmistettua, etteivät lapset leiki imurin kanssa.

► **Noudata kaikkia imuroitavia aineita koskevia turvallisuusmääräyksiä.**

### **VAROITUS**

**Älä missään tapauksessa imuroi asbestipitoisia aineita.** Asbesti katsoaan syöpää aiheuttavaksi.

### **VAROITUS**

**Käytä imuria vain, kun olet saanut riittävän opastuksen imurin käytöstä, imuroitavista pölylaaduista ja jätteiden turvallisuudesta hävittämisestä.** Huolellinen käyttöopastus vähentää käyttövirheiden ja tapaturmien vaaraa.

### **VAROITUS**

**Imuri soveltuu kuivan pölyn imurointiin ja asiaankuuluvilla toimen-**



piteillä myös nesteiden imurointiin. Nesteiden pääsy laitteeseen aiheuttaa sähköiskuvaaran.

- ▶ **Älä imuroi imurilla palonarkoja tai räjähdysherkkiä nesteitä (esimerkiksi bensiiniä, öljyä, spritiä tai liuotimia). Älä imuroi kuumaa, palavaa tai räjähdysaltista pölyä. Älä käytä imuria räjähdysvaarallisissa tiloissa.** Pöly, höyry tai nesteet saattavat syttyä palamaan tai räjähtää.

**VAROITUS** Käytä pistorasiaan vain käyttöohjeissa ilmoitettuun tarkoitukseen.

**VAROITUS** Sammuta imuri välittömästi, jos siitä valuu vaahtoa tai vettä, ja tyhjennä säiliö. Muuten imuri voi vaurioitua.

- ▶ **HUOMIO!** Imuria saa säilyttää vain sisätiloissa.
- ▶ **HUOMIO!** Puhdista nesteen pinnankorkeuden anturit säännöllisin väliajoin ja tarkista ne vaurioiden varalta. Muuten voi ilmetä toimintahäiriöitä.
- ▶ Jos imuria on välttämätöntä käyttää kosteassa ympäristössä, käytä siihen tapauksessa vikavirtasuojakytintä. Vikavirtasuojakytimen käyttö vähentää sähköiskuvaaraa.
- ▶ Tarkasta imuri, sähköjohto ja pistotulppa ennen jokaista käyttökertaa. Älä käytä imuria, jos havaitset vaurioita. Älä avaa imuria itse ja anna sen korjaus vain valtuutetun ammattilaisen tehtäväksi, joka käyttää vain alkuperäisiä varaosia. Viallinen imuri, sähköjohto tai pistotulppa aiheuttavat sähköiskuvaaran.
- ▶ Älä aja sähköjohton yli tai jätä sitä puristuksiin. Älä vedä johdosta, kun irrotat pistotulpan pistorasiasta tai kun siirät imuria. Viallinen sähköjohto aiheuttaa sähköiskuvaaran.
- ▶ Irrota pistotulppa pistorasiasta, kun haluat tehdä imurin huolto-, puhdistus-, tai säätötöitä, vaihtaa tarvikkeosia tai viedä imurin säilytyspaikkaansa. Tämä varotoimenpide estää imurin tahattoman käynnistymisen.
- ▶ Huolehdi työkohteen hyvästä tuuletuksesta.
- ▶ Anna imurin korjaustyö vain valtuutetun ammattilaisen tehtäväksi, joka käyttää alkuperäisiä varaosia. Näin varmistat, että imuri säilyy turvallisena.
- ▶ Jos pölynimuria on käytetty sellaisilla alueilla, joilla on terveydelle vaarallisia aineita, imuroi, puhdista liinalla tai suojaa tiiviisti pölynimurin ulkopinta, ennen kuin kuljetat sen pois vaara-alueelta. Kaikki pölynimurin osat katsotaan saastuneiksi ja sinun on varmistettava asianmukaisilla varotoimilla, etteivät terveydelle vaaralliset aineet pääse leviämään ympäristöön.

**VAROITUS** Imurissa on terveydelle vaarallista pölyä. Anna vain ammattilaisen suorittaa pölysäilön tyhjennys, huolto ja irrotus. Tähän tarvitaan asianmukainen suojavarustus. Älä käytä imuria ilman täydellistä ja huolellisesti asennettua suodatinjärjestelmää. Muuten vaarannat oman terveytesi.

- ▶ Tarkasta ennen käyttöönottoa imuletkun moitteeton kunto. Jätä imuletku kiinni imuriin, jotta pölyä ei pääse vahingossa leviämään ympäristöön. Muutoin saatat hengittää pölyä.

- ▶ **Älä istu imurin päällä.** Muuten imuri voi vaurioitua.
- ▶ **Noudata varovaisuutta sähköjohton ja imuletkun käytössä.** Muuten ne voivat aiheuttaa vaaraa sivullisille.
- ▶ **Älä puhdista imuria vesisuihkulla.** Veden pääsy imurin yläosaan aiheuttaa sähköiskuvaaran.
- ▶ **Liitä imuri asianmukaisesti maadoitettuun sähköverkkoon.** Pistorasiassa ja jatkojohtossa täytyy olla kunnolla toimiva maadoitus.
- ▶ **Älä käytä pölynimurin pistorasiaa märkäimuroinnin aikana tai kosteassa ympäristössä.** Kosketus veteen aiheuttaa oikosulku- ja sähköiskuvaaran.

## Symbolit

Seuraavat tunnusmerkit voivat olla tärkeitä käyttäessäsi imuria. Opettele symbolit ja niiden merkitys. Symbolien oikea tulkinta auttaa sinua käyttämään imuria paremmin ja turvallisemmin.

### Symbolit ja niiden merkitys



**VAROITUS! Lue kaikki turvallisuus- ja käyttöohjeet.** Turvallisuus- ja käyttöohjeiden noudattamatta jättäminen voi johtaa sähköiskuun, tulipaloon ja/tai vakaavan loukkaantumiseen.



Standardin IEC/EN 60335-2-69 mukaisen pölyluokan M pölynimuri, joka soveltuu sellaisten terveydelle vaarallisten pölylaatuojen **kuivaimurointiin**, joiden työperäisen altistuksen raja-arvo on  $\geq 0,1 \text{ mg/m}^3$



**VAROITUS! Imurissa on terveydelle vaarallista pölyä. Anna vain ammattilaisen suorittaa pölysäilön tyhjennys, huolto ja irrotus. Tähän tarvitaan asianmukainen suojavarustus. Älä käytä imuria ilman täydellistä ja huolellisesti asennettua suodatinjärjestelmää.** Muuten vaarannat oman terveytesi.



max. 1 L-Boxx  
max. 15 kg

Kiinnitä laitteeseen korkeintaan yksi L-Boxx.

L-Boxx saa painaa sisältöineen korkeintaan 15 kg.

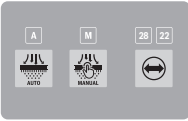


**Älä kiinnitä imuria nostokoukkuun esim. kuljetusta varten.** Imuria ei saa kuljettaa nosturin varassa. Loukkaantumis- ja vaurioitumisvaara.

## Symbolit ja niiden merkitys



**Älä istu, kiipeä tai astu imurin päälle.**  
Imuri voi kaatua ja vaurioitua. Loukkautumisvaara.



A

A

Automaattisen suodattimen puhdistustilan LED-merkivalo

M

M

Manuaalisen suodattimen puhdistustilan LED-merkivalo

28 22

28/22

Imuletkun halkaisijan LED-merkivalo



Automaattisen suodattimen puhdistuksen painike



Manuaalisen suodattimen puhdistuksen painike



Imuletkun halkaisijan painike (virtaus)



**Käynnistys-/pysäytysautomaatiikka**

Sähkötyökalujen tuottaman pölyn imurointi;  
imuri kytkeytyy automaattisesti päälle ja sammutetaan aikaviiveellä.  
Pölynimurin pistorasia on jatkuvasti jännitteinen.



**Sammutus**

Pölynimurin pistorasia on virraton.



**Imurointi**

Pölyn imurointi pinnoilta ja pölynpoistojärjestelmästä.  
Pölynimurin pistorasia on jatkuvasti jännitteinen.



**Min/Max**

Imutehon portaaton säätö:

- paras mahdollinen imuteho paljon pölyä tuottavissa töissä
- vähennetty imuteho vähän pölyä tuottaviin töihin tai kun halutaan säätää imuriin liitetyn sähkötyökalun imuvoimaa työkappaleen pinnalla (esim. hiottaessa)



Tietojen tallennus on aktivoituna tässä pölynimurissa.

## Symbolit ja niiden merkitys

max.  
2100 W  
min.  
100 W

Imuriin liitetyn sähkötyökalun suurin sallittu liitäntäteho (maakohtainen)

## Tuotteen ja ominaisuuksien kuvaus

Ota huomioon kuvat käyttöohjeen alussa.

## Määräyksenmukainen käyttö

Imuri on tarkoitettu palamattomien ja kuivien pölylaatuojen sekä palamattomien nesteiden imurointiin. Imuri on pölyteknisesti testattu ja se vastaa pölyluokkaa M. Se täyttää ammattikäytön asettamat korkeat vaatimukset (esimerkiksi rakennusalalla, teollisuudessa ja korjaamoissa).

Standardin IEC/EN 60335-2-69 mukaisen pölyluokan M imureita saa käyttää vain sellaisten terveydelle vaarallisten pölylaatuojen imurointiin, joiden työperäisen altistuksen raja-arvo on  $\geq 0,1 \text{ mg/m}^3$ .

Käytä imuria vain, jos osaat käyttää sen kaikkia toimintoja oikein ja turvallisesti tai olet saanut sen käyttöön tarvittavan opastuksen.

## Kuvattut osat

Kuvattujen osien numerointi viittaa piirrossivuilla oleviin imurikuviin.

- (1) Säiliö
- (2) Pääkytkin
- (3) Letkuliitäntä
- (4) Pistorasia sähkötyökalulle
- (5) Automaattisen suodattimen puhdistustilan LED-merkivalo A
- (6) Manuaalisen suodattimen puhdistustilan LED-merkivalo M
- (7) Imuletkun halkaisijan LED-merkivalo 22/28
- (8) Imuletkun halkaisijan painike (virtaus)
- (9) Manuaalisen suodattimen puhdistuksen painike
- (10) Automaattisen suodattimen puhdistuksen painike
- (11) Imutehon säädin
- (12) Kantokahva
- (13) L-BOXXin kiinnityskohta
- (14) Ohjausaisan painike
- (15) Ulosvedettävä ohjausaisa
- (16) Imurin yläosa
- (17) Hihna
- (18) Kiinnitysaukko
- (19) Imurin yläosan salpa
- (20) Takapyörä
- (21) Kääntyvä pyörä
- (22) Kääntyvien pyörien jarru

- |   |   |
|---|---|
| (23) Imuliitännän sulkutulppa                 | (37) Laakalaskossuodatint                       |
| (24) Johtopidike                              | (38) Imuletkun lukitusnuppi                     |
| (25) Takakahva                                | (39) PowerTool-adapteri (etuosa)                |
| (26) Lattiasuulakkeen pidike                  | (40) PowerTool-adapteri (takaosa)               |
| (27) Lattiasuulake                            | (41) Yhdistelmä-harjasuulakkeen vapautuspainike |
| (28) Yhdistelmä-harjasuulake                  | (42) Ulosvedettävän ohjauksaisen ohjainkiskot   |
| (29) Yhdistelmä-imuadapteri (sähkötyökälulle) | (43) Laakalaskossuodatintimen kansi             |
| (30) Esisuodatintimen kansi                   | (44) Suodatintimen kannen suljin                |
| (31) Esisuodatintimen vapautuspainike         | (45) Esisuodatin                                |
| (32) Imuputki                                 | (46) Täyttöasteen anturi                        |
| (33) Imuletku                                 | (47) Uimuri                                     |
| (34) Käyräsuutin                              | (48) Uimurin lukitsin                           |
| (35) Pölypussin pidike                        | (49) Magneetti                                  |
| (36) Pölypussi                                |   |

## Tekniset tiedot

Märkä-kuivaimuri		GAS 12-40 MA	GAS 12-40 MA
Tuotenumero 3 601 JMO ...		... 120/... 1F0 ... 180/... 1E0/... 1N0 ... 1K0 ... 1L0/... 170 ... 1H0 ... 130	... 1D0/... 1G0 ... 1C0 ... 160
Nimellisotehdo	W	1 200	1 200
Taajuus	Hz	50–60	60
Säiliön tilavuus (brutto)	l	40	40
Nettotilavuus (kuiva)	l	28	26
Nettotilavuus (neste)	l	20	18
Pölypussin tilavuus	l	19	19
Alipaine <sup>A)</sup>			
– Imuri	hPa	220	180
– Turbiini	hPa	230	200
Virtausmäärä <sup>A)</sup>			
– Imuri	l/s	28	26
	m <sup>3</sup> /h	100,8	93,6
– Turbiini	l/s	71,5	70
	m <sup>3</sup> /h	257	252
Pölyluokka		M	M
Paino <sup>B)</sup>	kg	14,1	14,5
Suojausluokka		⊕/I	⊕/I
Kotelointiluokka		IPX4	IPX4

A) mitattu halkaisijaltaan Ø 28 mm:n ja pituudeltaan 4 m:n imuletkulla

B) Paino ilman verkkovirtajohtoa ja pistotulppaa

Tiedot koskevat ilmoitettuja nimellisiä jännitteitä. Tästä poikkeavien jännitteiden ja maakohtaisten mallien yhteydessä nämä tiedot voivat vaihdella.

Arvot voivat vaihdella tuotteen mukaan ja riippuvat käyttö- ja ympäristöolosuhteista. Lisätietoja saat verkko-osoitteesta [www.bosch-professional.com/wac](http://www.bosch-professional.com/wac).

## Pölynimurin pistorasia

Kytkeytyn sähkötyökalun suurin sallittu liitäntäteho			
3 601 JMO ...	Nimellisjännite	Enimmäisteho	Vähimmäisteho
... 120/... 1F0	230 V	2 100 W	100 W
... 180/... 1E0/... 1N0	220 V	2 100 W	100 W
... 1K0	220–230 V	2 100 W	100 W
... 1L0/... 170	220–240 V	1 660 W	100 W
... 1H0	220 V	1 000 W	100 W
... 130	230 V	1 100 W	100 W
... 1D0/... 1G0	127 V	705 W	100 W
... 1C0	115 V	525 W	100 W
... 160	110 V	560 W	100 W

Imuriin liitetyn sähkötyökalun suurin sallittu liitäntäteho.

Muissa maakohtaisissa malleissa nämä arvot saattavat poiketa näistä tiedoista. Huomioi pölynimurin pistorasian kohdalla annetut tiedot.

## Melu-/täriinätiedot

Melupäästöarvot on määritetty standardin **EN 60335-2-69** mukaan.

Imurin tyypillinen A-painotettu äänenpainetaso on **74 dB(A)**. Epävarmuus  $K = 2$  dB. Melutaso saattaa töiden aikana ylittää ilmoitetut arvot. **Käytä kuulosuojaimia!**

Täriinän kokonaisarvot  $a_n$  (kolmen suunnan vektorisumma) ja epävarmuus  $K$  on määritetty standardin **EN 60335-2-69** mukaan:

$$a_n < 2,5 \text{ m/s}^2, K = 1,5 \text{ m/s}^2.$$

## Asennus

► **Irrota pistotulppa pistorasiasta, kun haluat tehdä imurin huolto-, puhdistus-, tai säätötöitä, vaihtaa tarvikkeisia tai viedä imurin säilytyspaikkaansa.** Tämä varo-toimenpide estää imurin tahattoman käynnistymisen.

### Imutarvikkeiden asentaminen (katso kuva A)

Imuletku (**33**) on varustettu klipsijärjestelmällä, jolla imurin tarvikkeet (yhdistelmä-imuadapteri (**29**), käyräsuutin (**34**), yhdistelmä-harjasuulake (**28**)) voidaan liittää siihen.

### Käyräsuuttimen asennus

- Asenna käyräsuutin (**34**) imuletkuun (**33**) niin, että imuletkun kumpikin lukitusnuppi (**38**) napsahtaa kuuluvasti kiinni.
- Paina irrotusta varten lukitusnuppeja (**38**) sisäänpäin ja vedä osat erilleen.

### Lattiasuulakkeen ja putkien asentaminen

- Yhdistä tarpeen mukaan imuputket (**32**) toisiinsa ja työnnä putki sen jälkeen tukevasti kiinni käyräsuuttimeen (**34**).
- Kytke lattiasuulake (**27**) tukevasti kiinni imuputkeen (**32**) tai käyräsuuttimeen (**34**).

### Yhdistelmä-imuadapterin asennus

Yhdistelmä-imuadapteri (**29**) koostuu etuosan PowerTool-adapterista (**39**) ja takaosan PowerTool-adapterista (**40**).

Yhdistelmä-imuadapteri (**29**) on yhteensopiva Bosch-sähkötyökalujen kanssa.

Takaosan PowerTool-adapteria (**40**) voi käyttää muiden valmistajien sähkötyökaluissa adapterin 38,5 mm:n sisähalkaisijan ja 45 mm:n ulkohalkaisijan ansiosta.

Kytke etuosan PowerTool-adapteri (**39**) takaosan PowerTool-adapteriin (**40**) ja yhdistä molemmat adapterit toisiinsa kääntämällä niitä vastakkaisiin suuntiin (katso kuva B).

Asenna yhdistelmä-imuadapteri (**29**) imuletkuun (**33**) niin, että imuletkun molemmat lukitusnupit (**38**) napsahtavat kuuluvasti kiinni.

Paina irrotusta varten lukitusnuppeja (**38**) sisäänpäin ja vedä yhdistelmä-imuadapteri irti imuletkusta.

Kun haluat irrottaa adapterit toisistaan, käännä niitä vastakkaisiin suuntiin ja vedä adapterit erilleen.

### Yhdistelmä-harjasuulakkeen asennus

Asenna yhdistelmä-harjasuulake (**28**) imuletkuun (**33**) niin, että imuletkun molemmat lukitusnupit (**38**) napsahtavat kuuluvasti kiinni.

Paina irrotusta varten lukitusnuppeja (**38**) sisäänpäin ja vedä osat erilleen.

### Yhdistelmä-harjasuulakkeen säätäminen (katso kuva C)

Yhdistelmä-harjasuulaketta (**28**) voi käyttää joko rakosuulakkeena tai harjasuulakkeena.

Paina vapautuspainiketta (**41**) ja työnnä harjaa eteenpäin käyttäksesi yhdistelmä-harjasuulaketta (**28**) harjasuulakkeena.

Paina vapautuspainiketta (**41**) ja vedä harja taka-asentoon käyttäksesi yhdistelmä-harjasuulaketta (**28**) rakosuulakkeena.

### Imuletkun asentaminen (katso kuva D)

Vedä sulkutulppa (**23**) ulos letkun kiinnityskohdasta (**3**).

Työnnä imuletku (**33**) letkun kiinnityskohtaan (**3**) ja käännä sitä myötäpäivään rajoittimeen asti.

► **Sulje imuliitäntä aina sulkutulpalla, kun irrotat imuletkun.** Näin estät pölyn ulospääsemisen.

**Huomautus:** Imuroinnin yhteydessä imulettaa ja -tarvikkeita vastaan hankautuva pöly varaa staattista sähköä, jonka purkautumisen voi tuntea lievinä sähköiskuina (riippuu ympäristöolosuhteista ja omasta herkkyydestä). Bosch suosittelee yleisesti käyttämään antistaattista imulettaa (lisätarvike) hienopölyjen ja kuivien materiaalien imurointiin.

#### Imuletkun kiinnitys imuriin (katso kuva E)

Kääri asennettu imuletku (33) imuletkun lokeroon. Vedä molempia hihnoja (17) ylöspäin ja kiinnitä ne kiinnitysaukkoihin (18).

#### Pölypussin vaihtaminen (kuivaimurointi)

Pölyluokan M pölylaatujen kuivaimuroinnissa täytyy käyttää pölypussia (36).

Jos imuroit korkeaa purua tai pölylaatuja, joiden työperäisen altistuksen raja-arvo  $\geq 1 \text{ mg/m}^3$  (pölyluokka L vastaava), voit imuroida suoraan säiliöön.

**Huomautus:** harsokankaista pölypussia käytettäessä automaattinen suodatimen puhdistustoiminto täytyy kytkeä pois päältä (katso "Automaattinen/manuaalinen suodatimen puhdistus (katso kuva L)", Sivut 120).

**VAROITUS** Imurissa on terveydelle vaarallista pölyä. Anna vain ammattilaisen suorittaa pölysäilön tyhjennys, huolto ja irrotus. Tähän tarvitaan asianmukainen suojavarustus. Älä käytä imuria ilman täydellistä ja huolellisesti asennettua suodatinjärjestelmää. Muuten vaaranat oman terveytesi.

#### Pölypussin asennus/irrotus (katso kuvat F–G)

Avaa salvat (19) ja ota imurin yläosa (16) pois.

Aseta pölypussi (36) pölypussin pidikkeeseen (35) ja asenna pölypussi (36) pölypussin pidikkeen (35) kanssa säiliöön (1).

Kun haluat ottaa pölypussin pois, sulje täysinäisen pölypussin aukko vetosulkimella. Vedä suljettu pölypussi (36) irti pölypussin pidikkeestä (35) ja ota pölypussi pois imurista.

Asenna imurin yläosa (16) takaisin paikalleen ja lukitse salpojen (19) avulla säiliö (1) imurin yläosaan (16).

#### L-BOXXin kiinnitys (katso kuva H)

Imurin kuljetusta sekä tarvikkeiden ja/tai sähkötyökalujen tilaa säästävää säilytystä varten voit kiinnittää imurin päälle L-BOXXin.

Kiinnitä imuletku imuriin (katso kuva E).

Kiinnitä L-BOXX kiinnityskohtiin (13).

- ▶ **Älä imuroi, kun L-BOXX on kiinnitetty imuriin.** Imurin painopiste siirtyy ylöspäin. Imuri voi kaatua. Loukkaantumis- ja vaurioitumisvaara.
- ▶ **Älä kanna imuria siihen kiinnitetyn L-BOXXin kantokahvasta.** Imuri on liian painava L-BOXXin kantokahvalle. Loukkaantumis- ja vaurioitumisvaara.

#### Ulosvedettävän ohjauksien asentaminen (katso kuvat I–J)

**Huomautus:** ulosvedettävää ohjauksia ei voi irrottaa. Varmistu ohjauksien oikea asennusasento.

Kohdista ennen asennusta ohjauksia (15) merkintöjen R (oikea) ja L (vasen) mukaisesti.

Aseta ohjauksia (15) ohjainkiskoihin (42).

Paina ohjauksia (15) alaspäin rajaviivan asti, kunnes ohjauksia napsahtaa kuuluvasti paikalleen.

Paina lukitusnuppia (14), kun haluat säätää ohjauksien (15) pituutta.

#### Käyttö

- ▶ **Irrota pistotulppa pistorasiasta, kun haluat tehdä imurin huolto-, puhdistus-, tai säätötöitä, vaihtaa tarvikkeita tai viedä imurin säilytyspaikkaansa.** Tämä varoitusmerkki estää imurin tahattoman käynnistymisen.

#### Käyttöönotto

- ▶ **Huomioi sähköverkon jännite!** Virtalähteen jännitteen tulee vastata imurin mallikilvessä olevia tietoja.
- ▶ **Selvitä maasi voimassaolevat säädökset/lait koskien terveydelle haitallisen pölyn käsittelyä.**

Imuria saa käyttää seuraavien aineiden imurointiin ja poistamiseen:

- pölylaadut, joiden työperäisen altistuksen raja-arvo on  $\geq 0,1 \text{ mg/m}^3$

Imuria ei saa missään tapauksessa käyttää räjähdysvaarallisissa tiloissa.

Imutehon optimoimiseksi imuletku (33) täytyy aina kelata kokonaan auki imurin yläosasta (16).

#### Imuvoiman säätäminen

Imuvoimaa voi säätää portaattomasti imuvoiman säätimellä (11).

Säädä imuvoiman säädin (11) maksimiasentoon, kun imuroit suuria pölymääriä.

Säädä imuvoiman säädin (11) vähäisemmälle imuteholle, kun käytät imuria vähän pölyä tuottavissa töissä tai kun haluat säätää imuriin liitetyn sähkötyökalun imuvoimaa työkalupaleen pinnalla (esim. hiomatöissä).

#### Ilmavirran valvonta

Imuri on varustettu ilmavirran valvonalla. Ilmavirran valvonta on säädetty imuroinnin käyttötavassa kiinteään arvoon (20 m/s).

Jos tämä arvo alitetaan esim. imuletkuun kertyneiden roskien, täyden pölypussin tai tukkeutuneen laakalaskossuodatimen takia, yksi LED-merkkivaloista (7) 22 tai 28 vilkkuu ja imuri varoittaa äänimerkillä. Tällöin imuri tulee sammuttaa ja tarkastaa kohdan "Vikojen korjaus" ohjeiden mukaan.

**Huomautus:** imuri saattaa varoittaa äänimerkillä, kun käytät sellaisia sähkötyökaluja, joiden ilmavirta imuletkuun on vähäinen (esim. pistosahat, hiomakoneet jne.). Varoitusviestin välttämiseksi kannattaa käyttää lisäksi sopivaa lisäilma-au-

kolla varustettua imuadapteria, jonka voi hankkia lisätarvikkeena.

### Letkun halkaisijan säätäminen

Letkun halkaisija	Ilmavirran säätöarvo
22 mm	28 m <sup>3</sup> /h
28 mm	45 m <sup>3</sup> /h

Valitse käyttämäsi letkun halkaisija imuvoiman säätöä varten.



Paina Imuletkun halkaisijan painiketta (8). LED-merkkivalo (7) 22 tai 28 syttyy.

### Pölynimurin pistorasia

- **Huomioi pölynimurin pistorasian suurin sallittu liitäntäteho. Suurimman sallitun liitäntätehon ylittäminen voi johtaa pölynimurin ylikuormitukseen. Moottorin suojauslake laukeaa.** Lähetä imuri valtuutettuun Bosch-huoltopisteeseen.

Heti kun pölynimurin verkkovirtapistoke kytketään pistorasiaan ja pääkytkin on asennossa 1, sähkötyökalun pistorasia (4) on jännitteinen. Sitä voi käyttää pölynimurin ulkoisena virtaliitäntänä, esim. työskennellessä pölypoistojärjestelmien kanssa. Pölynimurin käynnistys-/pysäytysautomaatiikka on aktiivitu asennossa 1+. Imuriin liitetyn sähkötyökalun kautta pölynimurin voi käynnistää kauko-ohjauksella.

### Kuivaimurointi

#### Kertyneen pölyn imurointi



Käynnistä imuri kääntämällä pääkytkin (2) asentoon 1.



Sammuta imuri kääntämällä pääkytkin (2) asentoon 0.

#### Suora imurointi sähkötyökalulta (katso kuva K)

- **Huoneessa on oltava riittävän tehokas ilmanvaihto, jos poistoilma johdetaan takaisin huoneeseen. Noudata vastaavia maakohtaisia määräyksiä.**

Imuri on varustettu sähkötyökalulle tarkoitettulla pistorasialla (4). Tähän pistorasiaan voi liittää ulkoisen sähkötyökalun. Muista huomioida imuriin kytketyn sähkötyökalun suurin sallittu liitäntäteho.

Asenna yhdistelmä-imuadapteri (29) (katso kuva B).

Kytke yhdistelmä-imuadapteri (29) sähkötyökalun pölynpoistoputkeen.



Kytke imurin käynnistys-/pysäytysautomaatiikka päälle kääntämällä pääkytkin (2) asentoon 1+.

Käynnistä imuri kytkemällä pistorasiaan (4) liitetty sähkötyökalu päälle. Imuri käynnistyy automaattisesti.

Kytke sähkötyökalu pois päältä, kun haluat **sammuttaa imurin**.

Käynnistys-/pysäytysautomaatiikan jälkikäynti toimii maks. 15 sekunnin ajan, jotta imuri saa imettyä imuletkussa olevan pölyn pois.



Sammuta imuri kääntämällä pääkytkin (2) asentoon 0.

### Pölynpoistojärjestelmän (lisätarvike) käyttäminen

Liitä pölynpoistojärjestelmä imuletkuun (33).



Kun haluat imuroida työstöpölyn pölynpoistojärjestelmän kautta käännä pääkytkin (2) asentoon 1.

Pidä pölynpoistojärjestelmää seinää vasten ja kytke sähkötyökalu päälle. Imurin tuottaman alipaineen ansiosta pölynpoistojärjestelmä pysyy omalla imuvoimallaan seinää vasten. Sammuta sähkötyökalu ja nosta pölynpoistojärjestelmä varovasti irti seinästä.



Sammuta imuri kääntämällä pääkytkin (2) asentoon 0.

### Märkäimurointi

- **Älä imuroi imurilla palonarkoja tai räjähdysherkkiä nesteitä (esimerkiksi bensiiniä, öljyä, spritiä tai liuotimia). Älä imuroi kuumaa, palavaa tai räjähdysaltista pölyä. Älä käytä imuria räjähdysvaarallisissa tiloissa.** Pöly, höyry tai nesteet saattavat syttyä palamaan tai räjähtää.

- **Imuria ei saa käyttää vesipumppuna.** Imuri on tarkoitettu ilma-vesiseoksen imurointiin.

**Huomautus:** suodatustehon (pölyluokka M) vaatimusten mukaisuus on osoitettu vain kuivaimuroinnille.

#### Ennen märkäimurointia

Tyhjennä säiliö (1) ja poista pölypussi (36).

Tarkista täyttötason anturi (46) lian varalta. Vain puhdas täyttötason anturi takaa sen, että pölynimuri sammuu automaattisesti, kun säiliö on täynnä (katso "Täyttötason anturin puhdistus (katso kuvat P-Q)", Sivut 121).

- **Märkäimuroinnissa automaattisen suodattimen puhdistuksen pitää olla deaktivoituna.**

Paina automaattisen suodattimen puhdistuksen painiketta (10), kun haluat aktivoida manuaalisen suodattimen puhdistuksen (katso "Manuaalinen suodattimen puhdistus", Sivut 120). Tällöin automaattinen suodattimen puhdistus deaktivoidaan ja LED-merkkivalo A (5) sammuu.

#### Nesteiden imurointi

**VAROITUS** Sammuta imuri välittömästi, jos siitä valuu vaahtoa tai vettä, ja tyhjennä säiliö. Muuten imuri voi vaurioitua.

Käynnistä imuri kääntämällä pääkytkin (2) asentoon 1.

Imuri on varustettu täyttötason antureilla (46). Kun enimmäistäyttötaso saavutetaan, pölynimuri sammuu automaatti-

sesti ja kaksi LED-merkkivaloa **A (5)** ja **M (6)** vilkkuvat samanaikaisesti kerran sekunnissa. Uudelleenkäynnistysuoja aktivoiduun ja voidaan deaktivoida kytkemällä polynimuri kerran päälle ja pois päältä.

**Huomautus:** tarkista täyttötaso säännöllisesti ja tyhjennä säiliö ajoissa. Jos imuri varoittaa märkäimuroinnin aikana äänimerkillä, sen vuoksi ei tarvitse tehdä mitään toimenpiteitä. Tämä ei vaaranna imurin käyttöturvallisuutta.

**Sammuta imuri** kääntämällä pääkytkin **(2)** asentoon **0**.

Tartu säiliön **(1)** takakahvaan **(25)** ja kallista säiliötä eteenpäin nesteen tyhjentämiseksi.

### Märkäimuroinnin jälkeen

Puhdista täyttötason anturi **(46)** (katso "Täyttötason anturin puhdistus (katso kuvat P-Q)", Sivut 121) jokaisen märkäimurointikerran jälkeen.

Tee seuraavat toimenpiteet märkäimuroinnin jälkeen homehtumisen ehkäisemiseksi:

- Ota laakalaskossuodatin **(37)** pois ja anna sen kuivua perusteellisesti.
- Ota imurin yläosa **(16)** pois, avaa suodattimen kansi **(43)** ja anna molempien kuivua perusteellisesti.

## Automaattinen/manuaalinen suodattimen puhdistus (katso kuva L)

### Automaattinen suodattimen puhdistus

**Huomautus:** automaattinen suodattimen puhdistus on vakioasetuksena, kun polynimuri kytketään päälle.

LED-merkkivalo **A (5)** palaa jatkuvasti.

Automaattisessa suodattimen puhdistuksessa laakalaskossuodatin **(37)** puhdistetaan kahdella ilmapulsilla (sykkivä ääni). Tämä tapahtuu heti, kun anturi havaitsee, että ilmavirta laskee tietyn tason alapuolelle.

Suodattimen puhdistuksen säännöllinen käyttö pidentää suodattimen käyttöikää.

Suodattimen käyttöänsä maksimoimiseksi deaktivoi automaattinen suodattimen puhdistus vain poikkeustapauksissa, kuten märkäimuroinnissa.

### Manuaalinen suodattimen puhdistus

Paina manuaalisen suodattimen puhdistuksen painiketta **(9)**, kun haluat suorittaa manuaalisen suodattimen puhdistuksen. Laakalaskossuodatin **(37)** puhdistetaan kahdella ilmapulsilla. Valkoinen LED-merkkivalo **M (6)** palaa 2 sekuntia. Seuraavan ilmapulssin voi laukaista, kun LED-merkkivalo **M (6)** sammuu. Paina sitä varten uudelleen manuaalisen suodattimen puhdistuksen painiketta **(9)**.

**Huomautus:** huomioi puhdistuksessa suodattimen manuaalisesti, että painiketta tulee painaa 2–3 s välein. Jos painat manuaalisen suodattimen puhdistuksen painiketta **(9)** liian lyhyin välein, tämä johtaa polynimurin ylikuumentumissuojan aktivutumiseen. Ylikuumentumissuoja deaktivoiduun automaattisesti jonkin ajan kuluttua (katso "Vikojen korjaus", Sivut 121).

Kun haluat kytketä manuaalisen suodattimen puhdistuksen pois päältä, paina automaattisen suodattimen puhdistuksen painiketta **(10)**.

Pinnaltaan likainen laakalaskossuodatin on täysin toimintakykyinen. Laakalaskossuodatinta ei kannata puhdistaa manuaalisesti koputtelemalla tai puhaltamalla ja tämä voi jo rikkoa suodattimen.

## Hoito ja huolto

### Huolto ja puhdistus

► **Irrota pistotulppa pistorasiasta, kun haluat tehdä imurin huolto-, puhdistus-, tai säätötöitä, vaihtaa tarvikkeita tai viedä imurin säilytyspaikkaansa.** Tämä varotoimenpide estää imurin tahattoman käynnistymisen.

► **Pidä imuri ja tuuletusaukot puhtaina luotettavan ja turvallisen työskentelyn varmistamiseksi.**

Jos virtajohto täytyy vaihtaa, turvallisuussyistä tämän saa tehdä vain **Bosch** tai valtuutettu **Bosch**-sähkötyökalujen huoltopiste.

► **Käytä imurin huollon ja tyhjennyksen yhteydessä hengityssuojainta.**

Puhdista imurin runko kostealla liinalla säännöllisin väliajoin.

► **Älä puhdista imuria paineilmalla.** Suodatin tai muut komponentit voivat vaurioitua.

Valmistajan tai asiaankuuluvan koulutuksen saaneen henkilön on tehtävä imurin pölytekninen tarkastus vähintään kerran vuodessa (esim. suodattimen tarkastus vaurioiden varalta, imurin tarkastus vuotojen varalta ja hallintalaitteiden moitteettoman toiminnan tarkastus).

### Puhdistus ja huolto terveydelle vaarallisten aineiden imuroinnin jälkeen

- Lähde siitä, että kaikki vaarallisten aineiden kanssa mahdollisesti kosketuksiin päässeet osat ovat epäpuhtaita.
- Puhdista imurin ulkopinta perusteellisesti imurilla tai liinalla tai pakkaa imuri tiiviiseen jätessäkkiin, ennen kuin tuot sen pois terveydelle vaarallisten aineiden saastuttamalta alueelta.
- Puhdista, pura ja huolla polynimuri vain, jos se on mahdollista aiheuttamatta vaaraa sinulle ja muille ihmisille. Käytä huollon ja puhdistuksen aikana suojavaatetusta. Suorita työt hyvin tuuletetussa tilassa.
- Puhdista imurin ulkopinta ennen imurin osien irrottamista.
- Pakkaa imurin kaikki sellaiset osat, joita ei voi puhdistaa tyydyttävästi, ilmatiiviisiin pusseihin hävitystä varten. Noudata tällaisten jätteiden voimassa olevia hävitysmääräyksiä.
- Puhdista huoltoalue töiden päätteeksi.

### Säiliön puhdistaminen

Puhdista säiliö **(1)** tavallisella, hankaamattomalla puhdistusaineella säännöllisin väliajoin ja anna sen kuivua kunnolla.

### Laakalaskossuodattimen puhdistus/vaihto (katso kuvat M-N)

► **Avaa suodattimen avasi sen lukituskielekkeen avulla ja varmista, että avattu suodattimen kansi lukittuu pystyasentoon.** Loukkaantumisvaara, jos suodattimen kansi putoaa alas.



Imuteho riippuu suodattimen kunnosta. Siksi suodatin kannattaa puhdistaa säännöllisin väliajoin.

Vaihda vaurioitunut laakalaskossuodatin (37) välittömästi.

- Ennen kuin puhdistat/vaihdat laakalaskossuodattimen (37), irrota imuletku (33) ja asenna sulkutulppa (23) letkuliitäntään (3).
- Vedä sulkimesta (44) ja käännä suodattimen kantta (43) ylöspäin niin, että se lukittuu pystyasentoon.
- Ota kiinni laakalaskossuodattimen (37) reunoista ja nosta se yläkautta pois.
- Poista laakalaskossuodattimen (37) irrotuksessa varissut pöly ja lika kostealla liinalla säiliön (1) reunasta.
- Laakalaskossuodattimen voi huuhdella juoksevan veden alla.
- Asenna uusi tai puhdistettu laakalaskossuodatin (37) paikalleen ja varmista sen kunnollinen kiinnitys.
- Sulje suodattimen kansi (43) niin, että se napsahtaa kuuluvasti paikalleen.

#### Esisuodattimen puhdistaminen (katso kuva O)

► **Esisuodatinta ei saa märkäpuhdistaa.**

► **Älä kurota ylhäältä ohjausaisan ja pölynimurin väliin avataksesi esisuodattimen kannen.** Muuten kätesi voi jäädä puristuksiin.

Vedä ohjausaisaa (15) ylöspäin, kunnes esisuodattimen kanteen pääsee takakautta esteettä käsiksi.

Paina esisuodattimen kannen (30) vapautuspainiketta (31) ja irrota kansi esisuodatinlokerosta.

Ota esisuodatin (45) pois.

Harjaa esisuodattimen lamellit puhtaaksi pehmeällä harjalla.

Asenna esisuodatin esisuodattimen kanteen (30).

Aseta esisuodattimen kansi (30) esisuodatinlokeroon ja napsauta se paikalleen.

#### Täyttötason anturin puhdistus (katso kuvat P-Q)

Irrota pölynimurin verkkovirtapistoke pistorasiasta.

Ota imurin yläosa (16) pois.

Tyhjennä säiliö (1).

Ravista tai koputtele kevyesti uimuria (47) poistaaksesi epäpuhtaudet.

Puhdista uimuri (47) pehmeällä liinalla.

Tarvittaessa voit myös irrottaa uimurin. Paina sitä varten lukitsinta (48) ja ota uimuri (47) pois.

Puhdista magneetti (49) harjalla.

Asenna uimuri (47) takaisin paikalleen.

#### Säilytys ja kuljetus

##### Säilytys

- Kääri sähköjohto johtopidikkeen (24) ympärille.
- Aseta tarvikkeet asiaankuuluviin pidikkeisiin.
- Kääri imuletku (33) imuletkun lokeroon. Vedä molempia hihnoja (17) ylöspäin ja kiinnitä ne kiinnitysaukkoihin.
- Kiinnitä L-BOXX kiinnityskohtiin (13).
- Poista pölypussi, jos se on täynnä.
- Kanna imuria vain kantokahvan (12) avulla.
- Asenna sulkutulppa (23) letkuliitäntään (3) imurin kuljetusta varten.
- Säilytä imuria kuivassa tilassa tasapintaisella alustalla ja suoja se luvattomalta käytöltä.
- Lukitse kääntyvät pyörät (21) polkaisemalla pyöräjarru (22) alas.

##### Kuljetus (katso kuva R)

- Asenna sulkutulppa (23) letkuliitäntään (3) imurin kuljetusta varten.
- Jotta voit kuljettaa imuria helpommin ja selkää vasittamatta, tyhjennä säiliö tai hävitä täysi pölypussi.
- Kanna imuria vain kantokahvan (12) avulla.
- Vapauta kääntyvien pyörien jarru (22), kun haluat työntää tai vetää imuria.
- Käytä imurin työntämiseen tai vetämiseen vain ulosvedettyä ohjausaisaa (15). Imuria ei saa vetää portaikossa ohjausaisan avulla. Tällöin on käytettävä kantokahvaa.
- Kun kannat imuria portaikossa, varmista, ettei takanasi ole muita ihmisiä, jotta kukaan ei loukkaannu, jos pölynimuri pääsee vahingossa putoamaan.

#### Vikojen korjaus

► **Jos imurissa ilmenee häiriö (esimerkiksi suodattimen murtuma, se täytyy sammuttaa välittömästi. Häiriö täytyy poistaa ennen imurin uudelleenkäynnistämistä.**

Ongelma	Korjausohje
Imuturbiini ei käynnisty.	Tarkista virtajohto, verkkovirtapistoke, sulake, pistorasia ja täyttötason anturit (46). Pääkytkin (2) on "käynnistys-/pysäytysautomaatiikka"-asennossa. Siirrä pääkytkin (2) "imurointi"-symbolin kohdalle tai kytke pistorasiaan (4) liitetty sähkötyökalu päälle.
Imuturbiini sammuu.	Märkäimuroinnissa LED-merkkivalot <b>A</b> ja <b>M</b> vilkkuvat hitaasti ja samanaikaisesti. Tyhjennä säiliö (1). Kuivaimuroinnin aikana LED-merkkivalot <b>A</b> ja <b>M</b> vilkkuvat nopeasti ja samanaikaisesti: imurin pistorasian ylikuormitusuoja on aktivoitunut. Sammuta sähkötyökalu.

Ongelma	Korjausohje
Imuri sammuu.	Imurin ylikuormitus imurin pistorasian maksimijännitteen ylittymisen takia: moottorin suojasulake on lauennut. Lähetä imuri valtuutettuun <b>Bosch</b> -huoltopisteeseen.
Imuturbiini ei käynnisty uudelleen säiliön tyhjennyksen jälkeen.	Kytke imuri pois päältä ja odota 5 s; kytke imuri 5 s kuluttua uudelleen päälle. Puhdista täyttötason anturit <b>(46)</b> sekä täyttötason anturien <b>(46)</b> väliraot harjalla.
Imuteho heikentyy.	Poista tukokset imusuulakkeesta, imuputkesta, imuletkusta <b>(33)</b> tai laakalaskossuodattimesta <b>(37)</b> . Vaihda pölypussi <b>(36)</b> . Kiinnitä suodattimen kansi <b>(43)</b> kunnolla. Asenna imurin yläosa <b>(16)</b> oikein ja sulje salvat <b>(19)</b> . Puhdista tai vaihda laakalaskossuodatin <b>(37)</b> .
Imuroitaessa vuotaa pölyä	Tarkasta laakalaskossuodattimen <b>(37)</b> kunnollinen asennus. Puhdista tai vaihda laakalaskossuodatin <b>(37)</b> .
Toiminnan katkaisuautomaatiikka (märkäimurointi) ei reagoi.	Puhdista täyttötason anturit <b>(46)</b> sekä täyttötason anturien <b>(46)</b> väliraot liinalla. Valvo jatkuvasti täyttötasoa.
Varoitusääni kytkeytyy päälle.	Imuteho säädetty liian pieneksi. Säädä imutehon säädin <b>(11)</b> suurempaan arvoon. Asetettu väärä letkunhalkaisija. Säädä oikea imuletkun halkaisija. Imuletku <b>(33)</b> on tukossa tai taittunut. Poista tukos tai taitos. Pölypussi on täynnä Vaihda pölypussi <b>(36)</b> . Laakalaskossuodatin <b>(37)</b> on likainen. Puhdista tai tarvittaessa vaihda laakalaskossuodatin. Sähkötyökalu ei johda riittävän suurta ilmavirtaa imuriin Jos käytettävissä: avaa sähkötyökalun lisäilma-aukko tai käytä sopivaa lisäilma-aukolla varustettua imuadapteria. Valvontaelektronikan toimintavirhe Ota yhteys valtuutettuun <b>Bosch</b> -huoltopisteeseen.
Varoitusääni kytkeytyy päälle märkäimuroinnin aikana.	Sen vuoksi ei tarvitse tehdä mitään toimenpiteitä.
Automaattinen suodattimen puhdistus ei toimi.	Automaattinen suodattimen puhdistus aktivoituu vain, kun ilmavirta laskee tietyn tason alapuolelle. Kun haluat tarkistaa toimivuuden tai puhdistaa suodattimen manuaalisesti, vaihda manuaaliseen käyttötilaan painamalla manuaalisen suodattimen puhdistuksen painiketta <b>(9)</b> .
Manuaalista suodattimen puhdistusta ei voi laukaista.	Imurin ylikuumenemissuoja on aktivoitunut. Ylikuumenemissuoja on lauennut, koska manuaalisen suodattimen puhdistuksen painiketta <b>(9)</b> on painettu 10 kertaa liian lyhyin välein. Ylikuumenemissuoja deaktivoituu automaattisesti 20 s kuluttua. Ylikuumenemissuoja on lauennut, koska manuaalisen suodattimen puhdistuksen painiketta <b>(9)</b> on painettu 30 kertaa liian lyhyin välein. Ylikuumenemissuoja deaktivoituu automaattisesti 4 min kuluttua. Jos et saa poistettua vikaa, ota yhteyttä valtuutettuun <b>Bosch</b> -huoltopisteeseen.

**Οngelma****Korjausohje**

Automaattinen suodattimen puhdistus. Ota yhteys valtuutettuun **Bosch**-huoltopisteeseen. ei laukea.

**Asiakaspalvelu ja käyttöneuvonta**

Asiakaspalvelu vastaa tuotteesi korjausta ja huoltoa sekä varaosia koskeviin kysymyksiin. Räjähdyssiirustuksia ja tietoja varaosista löydät myös osoitteesta: [www.bosch-pt.com](http://www.bosch-pt.com)  
Bosch-käyttöneuvontatiimi vastaa mielellään tuotteita ja tarvikkeita koskeviin kysymyksiin.  
Ilmoita ehdottomasti kaikissa kyselyissä ja varaosatilauksissa 10-numeroinen tuotenumero, joka on ilmoitettu tuotteen mallikilvessä.

**Suomi**

Robert Bosch Oy  
Bosch-keskushuolto  
Pakkalantie 21 A  
01510 Vantaa  
Voitte tilata varaosat suoraan osoitteesta [www.bosch-pt.fi](http://www.bosch-pt.fi).  
Puh.: 0800 98044  
Faksi: 010 296 1838  
[www.bosch-pt.fi](http://www.bosch-pt.fi)

**Lisää huoltoosoitteita löydät kohdasta:**

[www.bosch-pt.com/serviceaddresses](http://www.bosch-pt.com/serviceaddresses)

**Hävitys**

Imuri, lisätarvikkeet ja pakkaukset tulee toimittaa ympäristöstävälliseen uusiokäyttöön.



Älä hävitä imuria talousjätteiden mukana!

**Koskee vain EU-maita:**

Käytöstä poistetut imurit on hävitettävä erikseen. Toimita ne asianmukaisesti keräyspisteisiin.

Asiattomassa hävityksessä vanhoilla sähkö- ja elektroniikkalaitteilla voi olla vahingollisia vaikutuksia ympäristöön ja ihmisten terveyteen, johtuen niissä mahdollisesti esiintyvistä vaarallisista aineista.

**Ελληνικά****Υποδείξεις ασφαλείας για απορροφητήρες**

**Διαβάστε όλες τις υποδείξεις ασφαλείας και τις οδηγίες.** Η μη τήρηση των υποδείξεων ασφαλείας και των οδηγιών μπορεί να προκαλέσει ηλεκτροπληξία, πυρκαγιά και/ή σοβαρούς τραυματισμούς.

**Φυλάξτε όλες τις προειδοποιητικές υποδείξεις και οδηγίες για κάθε μελλοντική χρήση.**

► **Αυτός ο απορροφητήρας δεν προβλέπεται για χρήση από παιδιά και άτομα με περιορισμένες φυσικές, αισθητήριες ή διανοητικές ικανότητες ή με έλλειψη εμπειρίας και ανεπαρκείς γνώσεις.** Διαφορετικά υπάρχει κίνδυνος λανθασμένου χειρισμού και τραυματισμού.

► **Επιβλέπετε τα παιδιά.** Έτσι εξασφαλίζεται, ότι τα παιδιά δε θα παίξουν με τον απορροφητήρα.

► **Προσέξτε όλες τις διατάξεις ασφαλείας για τα προς αναρρόφηση υλικά.**

**⚠ ΠΡΟΕΙΔΟΠΟΙΗΣΗ**

Μην αναρροφάτε ποτέ υλικά που εμπεριέχουν αμιάντο. Ο αμιάντος θεωρείται καρκινογόνο υλικό.

**⚠ ΠΡΟΕΙΔΟΠΟΙΗΣΗ**

Χρησιμοποιείτε τον απορροφητήρα μόνο, όταν έχετε λάβει επαρκείς πληροφορίες για τη χρήση του απορροφητήρα, για τα προς αναρρόφηση υλικά και για την ασφαλή διάθεσή τους. Ένας επιμελής καταποτισμός ελαττώνει τυχόν εσφαλμένους χειρισμούς και τραυματισμούς.

**⚠ ΠΡΟΕΙΔΟΠΟΙΗΣΗ**

Ο απορροφητήρας είναι κατάλληλος μόνο για αναρρόφηση στεγνών υλικών και μέσω κατάλληλων μέτρων επίσης για την αναρρόφηση υγρών. Η διείσδυση υγρών αυξάνει τον κίνδυνο ηλεκτροπληξίας.

► **Μην αναρροφάτε με τον απορροφητήρα εύφλεκτα ή εκρηκτικά υγρά, για παράδειγμα βενζίνη, πετρέλαιο, αλκοόλη, διαλύτες. Μην αναρροφάτε καυτές, φλεγόμενες ή εκρηκτικές σκόνες. Μην λειτουργείτε τον απορροφητήρα σε επικινδύνους για έκρηξη χώρους.** Οι σκόνες, οι αναθυμιάσεις ή τα υγρά μπορεί να αναφλεχθούν και να εκραγούν.

**⚠ ΠΡΟΕΙΔΟΠΟΙΗΣΗ**

Χρησιμοποιείτε την πρίζα μόνο για τους αναφερόμενους στις οδηγίες λειτουργίας σκοπούς.

**⚠ ΠΡΟΕΙΔΟΠΟΙΗΣΗ**

Απενεργοποιήστε αμέσως τον απορροφητήρα, μόλις εξέρχεται αφρός ή νερό και αδειάστε το δοχείο. Διαφορετικά μπορεί ο απορροφητήρας να υποστεί ζημιά.

► **ΠΡΟΣΟΧΗ! Ο απορροφητήρας επιτρέπεται να αποθηκεύεται μόνο σε εσωτερικούς χώρους.**

- ▶ **ΠΡΟΣΟΧΗ!** Καθαρίζετε τακτικά τους αισθητήρες πλήρωσης για τα υγρά και ελέγχετε, εάν είναι χαλασμένοι. Διαφορετικά μπορεί να μη λειτουργούν σωστά.
- ▶ Όταν η λειτουργία του απορροφητήρα σε υγρό περιβάλλον είναι αναπόφευκτη, τότε χρησιμοποιήστε έναν μικροαυτόματο διακόπτη προστασίας (διακόπτης FI). Η χρήση ενός μικροαυτόματου διακόπτη προστασίας ελαττώνει τον κίνδυνο ηλεκτροπληξίας.
- ▶ Πριν από κάθε χρήση ελέγχετε τον απορροφητήρα, το καλώδιο και το φις. Μη χρησιμοποιείτε τον απορροφητήρα, εφόσον διαπιστώσετε ζημιές. Μην ανοίξετε μόνοι σας τον απορροφητήρα και αναθέστε την επισκευή του μόνο σε ειδικευμένο τεχνικό προσωπικό και μόνο με γνήσια ανταλλακτικά. Χαλασμένοι απορροφητήρες καθώς και χαλασμένα ηλεκτρικά καλώδια και φις αυξάνουν τον κίνδυνο ηλεκτροπληξίας.
- ▶ Μην περνάτε πάνω ή μην τσακίζετε το καλώδιο. Μην τραβήξετε το καλώδιο, για να αφαιρέσετε το φις από την πρίζα ή για να μετακινήσετε τον απορροφητήρα. Τυχόν χαλασμένα καλώδια αυξάνουν τον κίνδυνο ηλεκτροπληξίας.
- ▶ Τραβήξτε το φις από την πρίζα, προτού συντηρήσετε ή καθαρίσετε τον απορροφητήρα, προτού κάνετε ρυθμίσεις στη συσκευή, αλλάξετε εξαρτήματα ή φυλάξετε τον απορροφητήρα. Αυτά τα προληπτικά μέτρα ασφαλείας μειώνουν τον κίνδυνο από τυχόν αθέλητη εκκίνηση του απορροφητήρα.
- ▶ Να φροντίζετε να υπάρχει καλός αερισμός στον χώρο που εργάζεστε.
- ▶ Αναθέστε την επισκευή του απορροφητήρα μόνο σε ειδικευμένο τεχνικό προσωπικό με γνήσια ανταλλακτικά. Έτσι εξασφαλίζεται η διατήρηση της ασφάλειας του απορροφητήρα.
- ▶ Εάν ο απορροφητήρας έχει χρησιμοποιηθεί σε περιοχές με επικίνδυνες για την υγεία ουσίες, αναρροφήστε, σκουπίστε ή στεγανοποιήστε το εξωτερικό του απορροφητήρα πριν τον αφαιρέσετε από την επικίνδυνη περιοχή. Όλα τα μέρη του απορροφητήρα θεωρούνται μολυσμένα και πρέπει με τα κατάλληλα μέτρα να εξασφαλίσετε, ότι οι επικίνδυνες για την υγεία ουσίες δεν μπορούν να εξαπλωθούν.

### **⚠ ΠΡΟΕΙΔΟΠΟΙΗΣΗ**

Ο απορροφητήρας εμπεριέχει επιβλαβή στην υγεία σκόνη. Αναθέστε την εκτέλεση των εργασιών εκκένωσης και συντήρησης, συμπεριλαμβανομένης και της απόσυρσης των δοχείων συλλογής της σκόνης, μόνο σε εξειδικευμένα άτομα. Ένας αντίστοιχος εξοπλισμός προστασίας είναι απαραίτητος. Μη λειτουργείτε τον απορροφητήρα χωρίς το πλήρες και προσεκτικά τοποθετημένο σύστημα φίλτρου. Διαφορετικά κινδυνεύει η υγεία σας.

▶ Πριν τη θέση σε λειτουργία ελέγξτε την άψογη κατάσταση του εύκαμπτου σωλήνα αναρρόφησης. Αφήστε τον εύκαμπο σωλήνα αναρρόφησης συναρμολογημένο στον απορροφητήρα, για να μην εξέλθει ακούσια σκόνη. Διαφορετικά μπορεί να εισπνεύσετε σκόνη.

- ▶ Μη χρησιμοποιείτε τον απορροφητήρα ως κάθισμα. Ο απορροφητήρας μπορεί να υποστεί ζημιά.
- ▶ Χρησιμοποιείτε το ηλεκτρικό καλώδιο και τον εύκαμπο σωλήνα αναρρόφησης προσεκτικά. Διαφορετικά μπορεί να εκθέσετε σε κίνδυνο άλλα πρόσωπα.
- ▶ Μην καθαρίζετε τον απορροφητήρα με απευθείας κατευθυνόμενη ακτίνα νερού. Η διείσδυση νερού στο άνω τμήμα του απορροφητήρα αυξάνει τον κίνδυνο ηλεκτροπληξίας.
- ▶ Συνδέστε τον απορροφητήρα σε ένα γειωμένο σύμφωνο με τους κανονισμούς δικτύου ρεύματος. Η πρίζα και το καλώδιο επέκτασης πρέπει να διαθέτουν έναν λειτουργικό αγωγό γείωσης.
- ▶ Μη χρησιμοποιείτε την πρίζα στον απορροφητήρα κατά την υγρή αναρρόφηση ή σε υγρό περιβάλλον. Κατά την επαφή με το νερό υπάρχει κίνδυνος βραχυκυκλώματος ή ηλεκτροπληξίας.

## Σύμβολα

Τα σύμβολα που ακολουθούν μπορεί να έχουν σημασία για τη χρήση του απορροφητήρα σας. Παρακαλούμε αποτυπώστε στη μνήμη σας τα σύμβολα και τη σημασία τους. Η σωστή ερμηνεία των συμβόλων σας βοηθάει στην καλύτερη και ασφαλέστερη χρήση του απορροφητήρα.

### Σύμβολα και η σημασία τους



**ΠΡΟΕΙΔΟΠΟΙΗΣΗ!** Διαβάστε όλες τις υποδείξεις ασφαλείας και τις οδηγίες. Η μη τήρηση των υποδείξεων ασφαλείας και των οδηγιών μπορεί να προκαλέσει ηλεκτροπληξία, πυρκαγιά και/ή σοβαρούς τραυματισμούς.



Απορροφητήρας της κατηγορίας σκόνης M κατά IEC/EN 60335-2-69 για ξηρή αναρρόφηση επιβλαβούς στην υγεία σκόνης με οριακή τιμή έκθεσης  $\geq 0,1 \text{ mg/m}^3$



**ΠΡΟΕΙΔΟΠΟΙΗΣΗ!** Ο απορροφητήρας εμπεριέχει επιβλαβή στην υγεία σκόνη. Αναθέστε την εκτέλεση των εργασιών εκκένωσης και συντήρησης, συμπεριλαμβανομένης και της απόσυρσης των δοχείων συλλογής της σκόνης, μόνο σε εξειδικευμένα άτομα. Ένας αντίστοιχος εξοπλισμός προστασίας είναι απαραίτητος. Μη λειτουργείτε τον απορροφητήρα χωρίς το πλήρες και προσεκτικά τοποθετημένο σύστημα φίλτρου. Διαφορετικά κινδυνεύει η υγεία σας.



## Σύμβολα και η σημασία τους



max. 1 L-Boxx  
max. 15 kg

Τοποθετήστε το πολύ μόνο ένα L-Boxx.

Το βάρος του L-Boxx μαζί με το περιεχόμενο δεν επιτρέπεται να ξεπερνά τα 15 kg.



**Μην αναρτήσετε τον απορροφητήρα, π.χ. κατά τη μεταφορά, από ένα γάντζο γερανού.**

Ο απορροφητήρας δεν επιτρέπεται να ανυψωθεί με γερανό. Υπάρχει κίνδυνος τραυματισμού και ζημιάς.



**Μη χρησιμοποιείτε τον απορροφητήρα ως κάθισμα, σκάλα ή σκαλοπάτι.**

Ο απορροφητήρας μπορεί να ανατραπεί και να υποστεί ζημιά. Υπάρχει κίνδυνος τραυματισμού.



A

A

'Ενδειξη LED, λειτουργία αυτόματου καθαρισμού φίλτρου

M

M

'Ενδειξη LED, λειτουργία χειροκίνητου καθαρισμού φίλτρου

28 22

28/22

'Ενδειξη LED, διάμετρος εύκαμπτου σωλήνα αναρρόφησης



Πλήκτρο Αυτόματος καθαρισμός φίλτρου



Πλήκτρο Χειροκίνητος καθαρισμός του φίλτρου



Πλήκτρο Διάμετρος εύκαμπτου σωλήνα (ογκομετρική ροή)



**Αυτόματη εκκίνηση/στάση**

Αναρρόφηση της δημιουργούμενης σκόνης από τα ευρισκόμενα σε λειτουργία ηλεκτρικά εργαλεία  
Ο απορροφητήρας ενεργοποιείται αυτόματα και απενεργοποιείται με καθυστέρηση.  
Η πρίζα στον απορροφητήρα είναι μονίμως υπό τάση.



**Απενεργοποίηση**

Η πρίζα στον απορροφητήρα είναι χωρίς ρεύμα.



**Αναρρόφηση**

Αναρρόφηση της συγκεντρωμένης σκόνης και της σκόνης από το σύστημα αναρρόφησης.  
Η πρίζα στον απορροφητήρα είναι μονίμως υπό τάση.

## Σύμβολα και η σημασία τους



Min/Max

Συνεχής ρύθμιση της δύναμης αναρρόφησης:

- Μέγιστη ισχύς αναρρόφησης για εφαρμογές με μεγάλη δημιουργία σκόνης
- Μειωμένη ισχύς αναρρόφησης για εφαρμογές με μικρή δημιουργία σκόνης και για τη ρύθμιση της δύναμης αναρρόφησης ανάμεσα στο συνδεδεμένο ηλεκτρικό εργαλείο και στην επιφάνεια του επεξεργαζόμενου κομματιού (π.χ. κατά τη λείανση)



Η καταγραφή των δεδομένων είναι σε αυτόν τον απορροφητήρα ενεργοποιημένη.

max.  
2100 W  
min.  
100 W

Στοιχεία της επιτρεπόμενης ισχύος σύνδεσης του συνδεδεμένου ηλεκτρικού εργαλείου (ειδική για κάθε χώρα)

## Περιγραφή προϊόντος και ισχύος

Λάβετε υπόψη σας τις εικόνες στο εμπρόσθιο μέρος της οδηγίας λειτουργίας.

## Χρήση σύμφωνα με τον προορισμό

Ο απορροφητήρας προορίζεται για την ανίχνευση, αναρρόφηση, μεταφορά και διαχωρισμό μη εύφλεκτης ξηρής σκόνης και μη εύφλεκτων υγρών. Ο απορροφητήρας ελέγχθηκε σύμφωνα με την τεχνολογία καταπολέμησης της σκόνης αντιστοιχεί στην κατηγορία σκόνης M. Είναι κατάλληλος για τις αυξημένες καταπονήσεις σε περίπτωση επαγγελματικής χρήσης, π.χ. στη βιοτεχνία, στη βιομηχανία και στα συνεργεία.

Οι απορροφητήρες της κατηγορίας σκόνης M κατά IEC/EN 60335-2-69 επιτρέπεται να χρησιμοποιούνται μόνο για την απορρόφηση και αναρρόφηση επιβλαβούς στην υγεία σκόνης με οριακή τιμή έκθεσης  $\geq 0,1 \text{ mg/m}^3$ .

Χρησιμοποιείτε τον απορροφητήρα μόνο όταν είσαστε σε θέση να αξιολογήσετε σωστά και χωρίς περιορισμούς όλες του τις λειτουργίες ή όταν έχετε λάβει σχετικές οδηγίες.

## Απεικονιζόμενα στοιχεία

Η απαρίθμηση στα απεικονιζόμενα στοιχεία αναφέρεται στην παράσταση του απορροφητήρα στις σελίδες γραφικών.

- (1) Δοχείο
- (2) Γενικός διακόπτης
- (3) Υποδοχή εύκαμπτου σωλήνα
- (4) Πρίζα για ηλεκτρικό εργαλείο
- (5) 'Ενδειξη LED A, λειτουργία αυτόματου καθαρισμού φίλτρου

- (6) Ένδειξη LED **M**, λειτουργία χειροκίνητου καθαρισμού του φίλτρου
- (7) Ένδειξη LED **22/28** διάμετρος εύκαμπτου σωλήνα αναρρόφησης
- (8) Πλήκτρο Διάμετρος εύκαμπτου σωλήνα (ογκομετρική ροή)
- (9) Πλήκτρο Χειροκίνητος καθαρισμός του φίλτρου
- (10) Πλήκτρο Αυτόματος καθαρισμός φίλτρου
- (11) Ρυθμιστής ισχύος αναρρόφησης
- (12) Λαβή μεταφοράς
- (13) Υποδοχή L-BOXX
- (14) Μπουτόν Βραχίονας οδήγησης
- (15) Τηλεσκοπικός βραχίονας οδήγησης
- (16) Επάνω μέρος του απορροφητήρα
- (17) Ιμάντας έλξης
- (18) Άνοιγμα στερέωσης
- (19) Κλείστρο για το επάνω μέρος του απορροφητήρα
- (20) Τροχός κύλισης
- (21) Τροχίσκος οδήγησης
- (22) Φρένο τροχίσκων οδήγησης
- (23) Πώμα φραγής για σύνδεση αναρρόφησης
- (24) Στήριγμα καλωδίου
- (25) Πίσω περιοχή λαβής
- (26) Στήριγμα για το πέλαμα δαπέδου
- (27) Πέλαμα δαπέδου
- (28) Συνδυαστικό ακροφύσιο βούρτσας
- (29) Συνδυαστικός προσαρμογέας αναρρόφησης (για ηλεκτρικό εργαλείο)
- (30) Κάλυμμα προφίλτρου
- (31) Πλήκτρο απασφάλισης προφίλτρου
- (32) Σωλήνας αναρρόφησης
- (33) Εύκαμπτος σωλήνας αναρρόφησης
- (34) Κυρτό ακροφύσιο
- (35) Στήριγμα σάκου φίλτρου κετσέ
- (36) Σάκος φίλτρου κετσέ
- (37) Επίπεδο πτυχωτό φίλτρο
- (38) Κουμπί εύκαμπτου σωλήνα αναρρόφησης
- (39) Προσαρμογέας PowerTool (μπροστινό μέρος)
- (40) Προσαρμογέας PowerTool (πίσω μέρος)
- (41) Πλήκτρο απασφάλισης συνδυαστικού ακροφυσίου βούρτσας
- (42) Ράγες οδηγιοί για τον τηλεσκοπικό βραχίονα οδήγησης
- (43) Κάλυμμα φίλτρου του επίπεδου πτυχωτού φίλτρου
- (44) Κλείστρο του καλύμματος του φίλτρου
- (45) Προφίλτρο
- (46) Αισθητήρας πλήρωσης
- (47) Πλωτήρας
- (48) Ασφάλιση πλωτήρα
- (49) Μαγνήτης

## Τεχνικά στοιχεία

Απορροφητήρας υγρής/στεγνής αναρρόφησης		GAS 12-40 MA	GAS 12-40 MA
Κωδικός αριθμός <b>3 601 JMO ...</b>		... 120/... 1F0 ... 180/... 1E0/... 1N0 ... 1K0 ... 1L0/... 170 ... 1H0 ... 130	... 1D0/... 1G0 ... 1C0 ... 160
Όνομαστική ισχύς	W	1.200	1.200
Συχνότητα	Hz	50-60	60
Όγκος δοχείου (μικτός)	l	40	40
Καθαρός όγκος (στεγνά)	l	28	26
Καθαρός όγκος (υγρά)	l	20	18
Όγκος σάκου φίλτρου κετσέ	l	19	19
Υποπίεση <sup>A)</sup>			
- Απορροφητήρας	hPa	220	180
- Στρόβιλος	hPa	230	200
Παροχή <sup>A)</sup>			
- Απορροφητήρας	l/s	28	26
	m <sup>3</sup> /h	100,8	93,6
- Στρόβιλος	l/s	71,5	70

Απορροφητήρας υγρής/στεγνής αναρρόφησης		GAS 12-40 MA	GAS 12-40 MA
	m <sup>3</sup> /h	257	252
Κατηγορίας σκόνης		M	M
Βάρος <sup>B)</sup>	kg	14,1	14,5
Κατηγορία προστασίας		⊕/I	⊕/I
Βαθμός προστασίας		IPX4	IPX4

A) Μετρημένη με έναν εύκαμπο σωλήνα αναρρόφησης Ø 28 mm και 4 m μήκος

B) Βάρος χωρίς καλώδιο σύνδεσης στο δίκτυο και χωρίς φιλ

Τα στοιχεία ισχύουν για τις αναφερόμενες ονομαστικές τάσεις. Σε περίπτωση που υπάρχουν αποκλίνοσες τάσεις και στις ειδικές για κάθε χώρα εκδόσεις αυτά τα στοιχεία μπορεί να διαφέρουν.

Οι τιμές μπορεί να διαφέρουν ανάλογα με το προϊόν και υπόκεινται σε συνθήκες εφαρμογής καθώς και περιβάλλοντος. Περισσότερες πληροφορίες κάτω από [www.bosch-professional.com/wac](http://www.bosch-professional.com/wac).

### Πρίζα στον απορροφητήρα

Επιτρεπόμενη ισχύς σύνδεσης του συνδεδεμένου ηλεκτρικού εργαλείου			
3 601 JMO ...	Ονομαστική τάση	Μέγιστη ισχύς	Ελάχιστη ισχύς
... 120/... 1F0	230 V	2.100 W	100 W
... 180/... 1E0/... 1N0	220 V	2.100 W	100 W
... 1K0	220–230 V	2.100 W	100 W
... 1L0/... 170	220–240 V	1.660 W	100 W
... 1H0	220 V	1.000 W	100 W
... 130	230 V	1.100 W	100 W
... 1D0/... 1G0	127 V	705 W	100 W
... 1C0	115 V	525 W	100 W
... 160	110 V	560 W	100 W

Στοιχεία της επιτρεπόμενης ισχύος σύνδεσης του συνδεδεμένου ηλεκτρικού εργαλείου.

Στα άλλα ειδικά για κάθε χώρα μοντέλα μπορούν αυτές οι τιμές να αποκλίνουν. Προσέξτε τα στοιχεία στην πρίζα του απορροφητήρα σκόνης.

### Πληροφορίες για θόρυβο και δονήσεις

Τιμές εκπομπής θορύβου υπολογισμένες κατά **EN 60335-2-69**.

Η Α-σταθμισμένη στάθμη ηχητικής πίεσης του απορροφητήρα ανέρχεται τυπικά στα **74 dB(A)**. Ανασφάλεια  $K = 2$  dB. Η στάθμη θορύβου κατά την εργασία μπορεί να ξεπεράσει τις αναφερόμενες τιμές. **Φοράτε προστασία ακοής!**

Συνολικές τιμές ταλαντώσεων  $a_h$  (διανυσματικό άθροισμα τριών κατευθύνσεων) και ανασφάλεια  $K$  υπολογισμένες κατά **EN 60335-2-69**:

$$a_h < 2,5 \text{ m/s}^2, K = 1,5 \text{ m/s}^2.$$

### Συναρμολόγηση

- ▶ **Τραβήξτε το φις από την πρίζα, προτού συντηρήσετε ή καθαρίσετε τον απορροφητήρα, προτού κάνετε ρυθμίσεις στη συσκευή, αλλάξετε εξαρτήματα ή φυλάξετε τον απορροφητήρα.** Αυτά τα προληπτικά μέτρα ασφαλείας μειώνουν τον κίνδυνο από τυχόν αθέλητη εκκίνηση του απορροφητήρα.

### Συναρμολόγηση των εξαρτημάτων αναρρόφησης (βλέπε εικόνα A)

Ο εύκαμπος σωλήνας αναρρόφησης **(33)** είναι εξοπλισμένος με ένα σύστημα κλιπ, με το οποίο μπορεί να συνδεθούν τα εξαρτήματα αναρρόφησης (συνδυαστικός προσαρμογέας

αναρρόφησης **(29)**, κυρτό ακροφύσιο **(34)**, συνδυαστικό ακροφύσιο βούρτσας **(28)**).

#### Συναρμολόγηση κυρτού ακροφυσίου

- Τοποθετήστε το κυρτό ακροφύσιο **(34)** πάνω στον εύκαμπο σωλήνα αναρρόφησης **(33)**, μέχρι τα δύο κουμπιά **(38)** του εύκαμπτου σωλήνα αναρρόφησης να ασφαλισουν με τον χαρακτηριστικό ήχο.
- Για την αποσυναρμολόγηση πατήστε τα κουμπιά **(38)** προς τα μέσα και τραβήξτε τα εξαρτήματα μεταξύ τους.

#### Συναρμολόγηση του πέλματος διαπέδου και των σωλήνων

- Συνδέστε, όταν χρειάζεται, τους σωλήνες αναρρόφησης **(32)** καλά μεταξύ τους και στη συνέχεια περάστε τους σταθερά πάνω στο κυρτό ακροφύσιο **(34)**.
- Τοποθετήστε το πέλαμα διαπέδου **(27)** σταθερά πάνω στον σωλήνα αναρρόφησης **(32)** ή στο κυρτό ακροφύσιο **(34)**.

#### Συναρμολόγηση του συνδυαστικού προσαρμογέα αναρρόφησης

Ο συνδυαστικός προσαρμογέας αναρρόφησης **(29)** αποτελείται από τον προσαρμογέα PowerTool (μπροστινό μέρος) **(39)** και τον προσαρμογέα PowerTool (πίσω μέρος) **(40)**.

Ο συνδυαστικός προσαρμογέας αναρρόφησης **(29)** είναι συμβατός με τα ηλεκτρικά εργαλεία Bosch.

Ο προσαρμογέας PowerTool (πίσω μέρος) **(40)** με την εσωτερική διάμετρο 38,5 mm και την εξωτερική διάμετρο 45 mm



μπορεί να χρησιμοποιηθεί επίσης και για ηλεκτρικά εργαλεία άλλων κατασκευαστών .

Τοποθετήστε τον προσαρμογέα PowerTool (μπροστινό μέρος) **(39)** στον προσαρμογέα PowerTool (πίσω μέρος) **(40)** και συνδέστε τους δύο προσαρμογείς, στρέφοντάς τους αντίθετα (βλέπε εικόνα **B**).

Τοποθετήστε τον συνδυαστικό προσαρμογέα αναρρόφησης **(29)** στον εύκαμπο σωλήνα αναρρόφησης **(33)**, ώσπου τα δύο κουμπιά **(38)** του εύκαμπου σωλήνα αναρρόφησης να ασφαλισούν με τον χαρακτηριστικό ήχο.

Για την αποσυναρμολόγηση πατήστε τα κουμπιά **(38)** προς τα μέσα και τραβήξτε τον συνδυαστικό προσαρμογέα αναρρόφησης από τον εύκαμπο σωλήνα αναρρόφησης.

Για την αποσύνδεση των δύο προσαρμογέων λύστε τη σύνδεση, στρέφοντάς τους αντίθετα, και απομακρύνετε τους προσαρμογείς μεταξύ τους.

#### Συναρμολόγηση του συνδυαστικού ακροφυσίου βούρτσας

Τοποθετήστε το συνδυαστικό ακροφύσιο βούρτσας **(28)** στον εύκαμπο σωλήνα αναρρόφησης **(33)**, ώσπου τα δύο κουμπιά **(38)** του εύκαμπου σωλήνα αναρρόφησης να ασφαλισούν με τον χαρακτηριστικό ήχο.

Για την αποσυναρμολόγηση πατήστε τα κουμπιά **(38)** προς τα μέσα και τραβήξτε τα εξαρτήματα μεταξύ τους.

#### Ρύθμιση του συνδυαστικού ακροφυσίου βούρτσας (βλέπε εικόνα **C**)

Μπορείτε να χρησιμοποιήσετε το συνδυαστικό ακροφύσιο βούρτσας **(28)** ως ακροφύσιο αναρρόφησης αρμών ή βούρτσας.

Πατήστε το κουμπί απασφάλισης **(41)** και σπρώξτε τη βούρτσα προς τα εμπρός, για να χρησιμοποιήσετε το συνδυαστικό ακροφύσιο βούρτσας **(28)** ως βούρτσα.

Πατήστε το κουμπί απασφάλισης **(41)** και τραβήξτε τη βούρτσα προς τα πίσω, για να χρησιμοποιήσετε το συνδυαστικό ακροφύσιο βούρτσας **(28)** ως ακροφύσιο αναρρόφησης αρμών.

#### Συναρμολόγηση του εύκαμπου σωλήνα αναρρόφησης (βλέπε εικόνα **D**)

Τραβήξτε το πώμα φραγής **(23)** από την υποδοχή του εύκαμπου σωλήνα **(3)**.

Τοποθετήστε τον εύκαμπο σωλήνα αναρρόφησης **(33)** στην υποδοχή του εύκαμπου σωλήνα **(3)** και γυρίστε τον προς τη φορά των δεικτών του ρολογιού μέχρι τέρμα.

► **Κλείνετε τη σύνδεση αναρρόφησης πάντοτε με το πώμα φραγής, όταν αφαιρέτε τον εύκαμπο σωλήνα αναρρόφησης.** Έτσι αποτρέπεται τη διαφυγή της σκόνης.

**Υπόδειξη:** Κατά την αναρρόφηση, με την τριβή της σκόνης στον εύκαμπο σωλήνα αναρρόφησης και στα εξαρτήματα αναρρόφησης, δημιουργείται ένα ηλεκτροστατικό φορτίο, το οποίο ο χρήστης μπορεί να αντιληφθεί στη μορφή στατικής εκφόρτισης (ανάλογα με τις συνθήκες του περιβάλλοντος και τη σωματική αίσθηση).

Γενικά η Bosch συνιστά τη χρήση ενός αντιστατικού εύκαμ-

που σωλήνα αναρρόφησης (εξάρτημα) κατά την αναρρόφηση λεπτής σκόνης και στεγνών υλικών.

#### Στερέωση του εύκαμπου σωλήνα αναρρόφησης του απορροφητήρα (βλέπε εικόνα **E**)

Τυλίξτε τον συναρμολογημένο εύκαμπο σωλήνα αναρρόφησης **(33)** στη θήκη του εύκαμπου σωλήνα αναρρόφησης. Τραβήξτε τους δύο μάντες έλξης **(17)** προς τα πάνω και αγκιστρώστε τους στα ανοίγματα στερέωσης **(18)**.

#### Αλλαγή του σάκου φίλτρου κετσέ (ξηρή αναρρόφηση)

Για την ξηρή αναρρόφηση ουσιών σύμφωνα με την κατηγορία σκόνης M πρέπει να χρησιμοποιήσετε έναν σάκο φίλτρου κετσέ **(36)**.

Εφόσον αναρροφούνται ουσίες χωρίς ή με μια οριακή τιμή έκθεσης  $\geq 1 \text{ mg/m}^3$  (αντίστοιχα στην κατηγορία σκόνης L), μπορεί να γίνει η αναρρόφηση απευθείας στο δοχείο.

**Υπόδειξη:** Σε περίπτωση χρήσης του σάκου φίλτρου κετσέ απενεργοποιήστε τον αυτόματο καθαρισμό φίλτρου (βλέπε «Αυτόματος/χειροκίνητος καθαρισμός του φίλτρου (βλέπε εικόνα L)», Σελίδα 131).

#### ΠΡΟΕΙΔΟ-ΠΟΙΗΣΗ

**Ο απορροφητήρας εμπεριέχει επιβλαβή στην υγεία σκόνη. Αναθέστε την εκτέλεση των εργασιών εκ-**

**κένωσης και συντήρησης, συμπεριλαμβανομένης και της απόσυρσης των δοχείων συλλογής της σκόνης, μόνο σε εξειδικευμένα άτομα. Ένας αντίστοιχος εξοπλισμός προστασίας είναι απαραίτητος. Μη λειτουργείτε τον απορροφητήρα χωρίς το πλήρες και προσεκτικά τοποθετημένο σύστημα φίλτρου.** Διαφορετικά κινδυνεύει η υγεία σας.

#### Τοποθέτηση/αφαίρεση του σάκου φίλτρου κετσέ (βλέπε εικόνες **F-G**)

Ανοίξτε τα κλείστρα **(19)** και αφαιρέστε το επάνω μέρος του απορροφητήρα **(16)**.

Για την τοποθέτηση τοποθετήστε τον σάκο φίλτρου κετσέ **(36)** στο στήριγμα του σάκου φίλτρου κετσέ **(35)** και τοποθετήστε τον σάκο φίλτρου κετσέ **(36)** μαζί με το στήριγμα του σάκου φίλτρου κετσέ **(35)** στο δοχείο **(1)**.

Για την αφαίρεση κλείστε το άνοιγμα του γεμάτου σάκου φίλτρου κετσέ, τραβώντας στο κλείστρο. Τραβήξτε τον κλειστό σάκο φίλτρου κετσέ **(36)** από το στήριγμα του σάκου φίλτρου κετσέ **(35)** και αφαιρέστε τον από τον απορροφητήρα.

Τοποθετήστε το επάνω μέρος του απορροφητήρα **(16)** ξανά πάνω και συνδέστε, κλείνοντας τα κλείστρα **(19)**, το δοχείο **(1)** με το επάνω μέρος του απορροφητήρα **(16)**.

#### Τοποθέτηση του L-BOXX (βλέπε εικόνα **H**)

Για τη μεταφορά του απορροφητήρα και για τη φύλαξη με εξοικονόμηση χώρου των εξαρτημάτων του απορροφητήρα και/ή του ηλεκτρικού εργαλείου μπορείτε να τοποθετήσετε ένα L-BOXX στο επάνω μέρος του απορροφητήρα.

Στερεώστε τον εύκαμπο σωλήνα αναρρόφησης στον απορροφητήρα (βλέπε εικόνα **E**).

Τοποθετήστε το L-BOXX στις υποδοχές **(13)**.

- ▶ **Μην αναρροφάτε με τοποθετημένο L-BOXX.** Το κέντρο βάρους του απορροφητήρα μετατοπίζεται προς τα επάνω. Ο απορροφητήρας μπορεί να ανατραπεί. Υπάρχει κίνδυνος τραυματισμού και ζημιάς.
- ▶ **Μη μεταφέρετε τον απορροφητήρα από τη λαβή μεταφοράς του τοποθετημένου L-BOXX.** Ο απορροφητήρας είναι πολύ βαρύ για τη λαβή μεταφοράς του L-BOXX. Υπάρχει κίνδυνος τραυματισμού και ζημιάς.

## Συναρμολόγηση του τηλεσκοπικού βραχίονα οδήγησης (βλέπε εικόνες I–J)

**Υπόδειξη:** Ο τηλεσκοπικός βραχίονας οδήγησης δεν μπορεί να αποσυναρμολογηθεί. Προσέξτε κατά τη συναρμολόγηση για σωστή ευθυγράμμιση του βραχίονα οδήγησης. Ευθυγραμμίστε τον βραχίονα οδήγησης (15) πριν την τοποθέτηση με τη βοήθεια του μαρκαριώματος **R** (δεξιά) και **L** (αριστερά). Τοποθετήστε τον βραχίονα οδήγησης (15) στις ράγες οδηγούς (42). Πιέστε τον βραχίονα οδήγησης (15) μέχρι τη γραμμή αναστολής προς τα κάτω, ώπου ο βραχίονας οδήγησης να ασφαλίσει με τον χαρακτηριστικό ήχο. Πατήστε το κουμπί (14), για να αλλάξετε το μήκος του βραχίονα οδήγησης (15).

## Λειτουργία

- ▶ **Τραβήξτε το φιν από την πρίζα, προτού συντηρήσετε ή καθαρίσετε τον απορροφητήρα, προτού κάνετε ρυθμίσεις στη συσκευή, αλλάξετε εξαρτήματα ή φυλάξετε τον απορροφητήρα.** Αυτά τα προληπτικά μέτρα ασφαλείας μειώνουν τον κίνδυνο από τυχόν αθέλητη εκκίνηση του απορροφητήρα.

### Θέση σε λειτουργία

- ▶ **Προσέξτε την τάση δικτύου!** Η τάση της πηγής ρεύματος πρέπει να ταυτίζεται με τα στοιχεία πάνω στην πινακίδα τύπου του απορροφητήρα.
- ▶ **Ενημερώνεστε σχετικά με τις ισχύουσες διατάξεις/τους ισχύοντες νόμους της χώρας σας σχετικά με τον χειρισμό των ανθυγιεινών σκονών.**

Ο απορροφητήρας επιτρέπεται να χρησιμοποιηθεί για την αναρρόφηση των εξής υλικών:

- Σκόνες με μια οριακή τιμή έκθεσης  $\geq 0,1 \text{ mg/m}^3$
- Κατά κανόνα, ο απορροφητήρας δεν επιτρέπεται να χρησιμοποιηθεί σε χώρους εκτεθειμένους σε κίνδυνο έκρηξης. Για να εξασφαλίσετε μια ιδανική απορροφητική ικανότητα, πρέπει να ξετυλίξετε τον εύκαμπο σωλήνα αναρρόφησης (33) πάντοτε εντελώς από το επάνω μέρος του απορροφητήρα (16).

### Ρύθμιση της δύναμης αναρρόφησης

Μέσω του ρυθμιστή ισχύος αναρρόφησης (11) μπορείτε να ρυθμίσετε τη δύναμη αναρρόφησης συνεχώς.

Ρυθμίστε τον ρυθμιστή ισχύος αναρρόφησης (11) για τις εφαρμογές με μεγάλη δημιουργία σκόνης στη μέγιστη ισχύ αναρρόφησης.

Ρυθμίστε τον ρυθμιστή ισχύος αναρρόφησης (11) για εφαρμογές με μικρή δημιουργία σκόνης και για τη ρύθμιση της δύναμης αναρρόφησης ανάμεσα στο συνδεδεμένο ηλεκτρικό εργαλείο και στην επιφάνεια του επεξεργαζόμενου κομματιού (π.χ. κατά τη λείανση) στη θέση για μειωμένη ισχύ αναρρόφησης.

### Επιτήρηση ογκομετρικής ροής

Ο απορροφητήρας είναι εξοπλισμένος με μια επιτήρηση της ογκομετρικής ροής. Η επιτήρησης της ογκομετρικής ροής στον τρόπο λειτουργίας «Αναρρόφηση» είναι σταθερά ρυθμισμένη σε μια τιμή 20 m/s.

Όταν αυτή η τιμή πέσει κάτω του σταθερού ορίου, π.χ. λόγω συγκεντρωμένης ρύπανσης στον εύκαμπο σωλήνα αναρρόφησης, ενός γεμάτου σάκου φίλτρου κεσέ ή ενός φραγμένου επιπέδου πτυχωτού φίλτρου, αναβοσβήνει μια από τις ενδείξεις LED (7) 22 ή 28 και ηχεί ένα ακουστικό προειδοποιητικό σήμα. Σε αυτή την περίπτωση απενεργοποιήστε τον απορροφητήρα και ελέγξτε τον, όπως περιγράφεται στην ενότητα «Άρση βλαβών».

**Υπόδειξη:** Κατά την εργασία με ηλεκτρικά εργαλεία, των οποίων η παροχή αέρα στον εύκαμπο σωλήνα αναρρόφησης είναι μικρή (π.χ. σέγες, λειαντήρες κλπ.), μπορεί να ηχήσει ένα ακουστικό προειδοποιητικό σήμα. Για να αποφευχθεί το μήνυμα προειδοποίησης, συνιστάται η χρήση πρόσθετα ενός κατάλληλου προσαρμογέα αναρρόφησης με άνοιγμα τυχαίας εισαγωγής αέρα από το πρόγραμμα εξαρτημάτων.

### Ρύθμιση της διαμέτρου εύκαμπτου σωλήνα

Διάμετρος σωλήνα	Τιμή ρύθμισης της ογκομετρικής ροής
22 mm	28 m <sup>3</sup> /h
28 mm	45 m <sup>3</sup> /h

Για τη ρύθμιση της δύναμης αναρρόφησης, επιλέξτε τη χρησιμοποιούμενη διάμετρο εύκαμπτου σωλήνα.



Πατήστε το πλήκτρο Διάμετρος εύκαμπτου σωλήνα (8). Η ένδειξη LED (7) 22 ή 28 ανάβει.

### Πρίζα στον απορροφητήρα

- ▶ **Προσέξτε την επιτρεπόμενη ισχύ σύνδεσης της πρίζας στον απορροφητήρα. Η υπέρβαση της μέγιστης επιτρεπόμενης ισχύος σύνδεσης μπορεί να οδηγήσει σε υπερφόρτωση του απορροφητήρα. Η ασφάλεια προστασίας του κινητήρα ενεργοποιείται.** Στείλτε τον απορροφητήρα σε ένα εξουσιοδοτημένο **Bosch** κέντρο εξυπηρέτησης πελατών.

Μόλις το φιν του απορροφητήρα τοποθετηθεί στην πρίζα και ο γενικός διακόπτης βρίσκεται στη θέση **1**, η πρίζα για τα ηλεκτρικά εργαλεία (4) βρίσκεται υπό τάση. Μπορεί να χρησιμοποιηθεί ως εξωτερική σύνδεση στο ρεύμα στον απορροφητήρα, π.χ. κατά την εργασία με σύστημα αναρρόφησης. Στη θέση **1+** είναι η αυτόματη εκκίνηση/στάση του απορροφητήρα σκόνης είναι ενεργοποιημένη. Μέσω του συνδεδεμένου ηλεκτρικού εργαλείου μπορεί να γίνει τηλεχειρισμός του απορροφητήρα.

## Ξηρή αναρρόφηση

### Αναρρόφηση της συγκεντρωμένης σκόνης



Για την ενεργοποίηση του απορροφητήρα, γυρίστε τον γενικό διακόπτη (2) στη θέση 1.



Για την απενεργοποίηση του απορροφητήρα, γυρίστε τον γενικό διακόπτη (2) στη θέση 0.

### Αναρρόφηση της δημιουργούμενης σκόνης από τα ευρισκόμενα σε λειτουργία ηλεκτρικά εργαλεία (βλέπε εικόνα Κ)

- Όταν ο εξερχόμενος αέρας επιστρέφει στον χώρο, πρέπει να επικρατεί επαρκής ρυθμός ανανέωσης αέρα. Πρέπει τις σχετικές εθνικές διατάξεις.

Στον απορροφητήρα είναι ενσωματωμένη μια πρίζα για ηλεκτρικά εργαλεία (4). Μπορείτε σε αυτή την πρίζα να συνδέσετε ένα εξωτερικό ηλεκτρικό εργαλείο. Προσέξτε στη μέγιστη επιτρεπόμενη ισχύ σύνδεσης του συνδεδεμένου ηλεκτρικού εργαλείου.

Συναρμολογήστε τον συνδυαστικό προσαρμογέα αναρρόφησης (29) (βλέπε εικόνα Β).

Τοποθετήστε τον συνδυαστικό προσαρμογέα αναρρόφησης (29) στο στόμιο αναρρόφησης του ηλεκτρικού εργαλείου.



Για την ενεργοποίηση της αυτόματης εκκίνησης/στάσης του απορροφητήρα γυρίστε τον γενικό διακόπτη (2) στη θέση 1+.

Για τη θέση σε λειτουργία του απορροφητήρα ενεργοποιήστε το συνδεδεμένο στην πρίζα (4) ηλεκτρικό εργαλείο. Ο απορροφητήρας ξεκινά αυτόματα.

Απενεργοποιήστε το ηλεκτρικό εργαλείο, για να **τερματίσετε την αναρρόφηση**.

Η αυτόματη εκκίνηση/στάση συνεχίζει να λειτουργεί μέχρι και 15 s, για την αναρρόφηση της υπόλοιπης σκόνης από τον εύκαμπο σωλήνα αναρρόφησης.



Για την απενεργοποίηση του απορροφητήρα, γυρίστε τον γενικό διακόπτη (2) στη θέση 0.

### Χρήση του συστήματος αναρρόφησης (εξάρτημα)



Συνδέστε το σύστημα αναρρόφησης στον εύκαμπο σωλήνα αναρρόφησης (33).

Για την αναρρόφηση της σκόνης μέσω του συστήματος αναρρόφησης γυρίστε τον γενικό διακόπτη (2) στη θέση 1.

Κρατήστε το σύστημα αναρρόφησης στον τοίχο και ενεργοποιήστε το ηλεκτρικό εργαλείο. Μέσω της δημιουργούμενης υποπίεσης προσκολλάται το σύστημα αναρρόφησης από μόνο του. Απενεργοποιήστε το ηλεκτρικό εργαλείο και απομακρύνετε το σύστημα αναρρόφησης προσεκτικά από τον τοίχο.



Για την απενεργοποίηση του απορροφητήρα, γυρίστε τον γενικό διακόπτη (2) στη θέση 0.

## Υγρή αναρρόφηση

- Μην αναρροφάτε με τον απορροφητήρα εύφλεκτα ή εκρηκτικά υγρά, για παράδειγμα βενζίνη, πετρέλαιο, αλκοόλη, διαλύτες. Μην αναρροφάτε καυτές, φλεγόμενες ή εκρηκτικές σκόνες. Μην λειτουργείτε τον απορροφητήρα σε επικινδύνους για έκρηξη χώρους. Οι σκόνες, οι αναθυμιάσεις ή τα υγρά μπορεί να αναφλεχθούν και να εκραγούν.

- Ο απορροφητήρας δεν επιτρέπεται να χρησιμοποιηθεί ως αντλία νερού. Ο απορροφητήρας προορίζεται για την αναρρόφηση αέρα και μείγματος νερού.

**Υπόδειξη:** Οι απαιτήσεις στον βαθμό διέλευσης (κατηγορία σκόνης M) αποδείχθηκαν μόνο για την ξηρή αναρρόφηση.

### Πριν την υγρή αναρρόφηση

Αδειάστε το δοχείο (1) και απομακρύνετε τον σάκο φίλτρου κετσέ (36).

Ελέγξτε τον αισθητήρα πλήρωσης (46) για τυχόν ρύπανση. Μόνο ένας καθαρός αισθητήρας πλήρωσης επιτρέπει μια αυτόματη απενεργοποίηση του απορροφητήρα με την επίτευξη της μέγιστης στάθμης πλήρωσης του δοχείου. (βλέπε «Καθαρισμός του αισθητήρα πλήρωσης (βλέπε εικόνες P-Q)», Σελίδα 132).

- Κατά τη διάρκεια της υγρής αναρρόφησης ο αυτόματος καθαρισμός φίλτρου πρέπει να είναι απενεργοποιημένος.

Πατήστε το πλήκτρο Αυτόματος καθαρισμός φίλτρου (10), για να ενεργοποιήσετε τον χειροκίνητο καθαρισμό του φίλτρου (βλέπε «Χειροκίνητος καθαρισμός του φίλτρου», Σελίδα 131). Έτσι απενεργοποιείται ο αυτόματος καθαρισμός φίλτρου και η ένδειξη ED A (5) σβήνει.

### Αναρρόφηση των υγρών

#### ΠΡΟΕΙΔΟΠΟΙΗΣΗ

Απενεργοποιήστε αμέσως τον απορροφητήρα, μόλις εξέρχεται αφρός ή νερό και αδειάστε το δο-

χείο. Διαφορετικά μπορεί ο απορροφητήρας να υποστεί ζημιά. Για την ενεργοποίηση του απορροφητήρα, γυρίστε τον γενικό διακόπτη (2) στη θέση 1.

Ο απορροφητήρας είναι εξοπλισμένος με αισθητήρες πλήρωσης (46). Όταν επιτευχθεί το μέγιστο ύψος πλήρωσης, απενεργοποιείται ο απορροφητήρας αυτόματα και οι δύο ενδείξεις LED A (5) και M (6) αναβοσβήνουν ταυτόχρονα 1 φορά ανά δευτερόλεπτο. Η προστασία από αθέλητη επανεκκίνηση είναι ενεργοποιημένη και μπορεί να απενεργοποιηθεί με την ενεργοποίηση/απενεργοποίηση 1 φορά του απορροφητήρα.

**Υπόδειξη:** Ελέγχετε τη στάθμη πλήρωσης τακτικά και αδειάζετε το δοχείο έγκαιρα. Εάν κατά τη διάρκεια της υγρής αναρρόφησης ηχηθεί ένα ακουστικό προειδοποιητικό σήμα, δεν πρέπει να ληφθούν καθόλου μέτρα. Η ασφάλεια λειτουργίας του απορροφητήρα δεν επηρεάζεται.

Για την απενεργοποίηση του απορροφητήρα, γυρίστε τον γενικό διακόπτη (2) στη θέση 0.

Πιάστε το δοχείο (1) στην πίσω περιοχή λαβής (25) και περιστρέψτε το προς τα εμπρός, για να αδειάσει το υγρό.

### Μετά την υγρή αναρρόφηση

Μετά από κάθε υγρή αναρρόφηση καθαρίζετε τον αισθητήρα πλήρωσης (46) (βλέπε «Καθαρισμός του αισθητήρα πλήρωσης» (βλέπε εικόνες P-Q), Σελίδα 132).

Για την αποφυγή δημιουργίας μούχλας μετά την υγρή αναρρόφηση:

- Βγάλτε έξω το επίπεδο πτυχωτό φίλτρο (37) και αφήστε το να στεγνώσει καλά.
- Αφαιρέστε το επάνω μέρος του απορροφητήρα (16), ανοίξτε το κάλυμμα του φίλτρου (43) και αφήστε και τα δύο να στεγνώσουν καλά.

## Αυτόματος/χειροκίνητος καθαρισμός του φίλτρου (βλέπε εικόνα L)

### Αυτόματος καθαρισμός φίλτρου

**Υπόδειξη:** Ο αυτόματος καθαρισμός φίλτρου είναι στάνταρ ρυθμισμένος κατά την ενεργοποίηση του απορροφητήρα.

Η ένδειξη LED A (5) ανάβει συνεχώς.

Στον αυτόματο καθαρισμό φίλτρου το επίπεδο πτυχωτό φίλτρο (37) καθαρίζεται με 2 ριπές αέρα (παλλόμενος θόρυβος). Αυτό συμβαίνει, μόλις ο αισθητήρας αναγνωρίσει, ότι η ροή του αέρα πέφτει κάτω από ένα καθορισμένο επίπεδο.

Σε περίπτωση τακτικής χρήσης του καθαρισμού του φίλτρου αυξάνει η διάρκεια ζωής του φίλτρου.

Για την επίτευξη μιας ιδανικής διάρκειας ζωής του φίλτρου, απενεργοποιήστε τον αυτόματο καθαρισμό φίλτρου μόνο σε εξαιρετικές περιπτώσεις, π.χ. κατά την υγρή αναρρόφηση.

### Χειροκίνητος καθαρισμός του φίλτρου

Πατήστε το πλήκτρο Χειροκίνητος καθαρισμός φίλτρου (9), για να εκτελέσετε τον χειροκίνητο καθαρισμό του φίλτρου. Το επίπεδο πτυχωτό φίλτρο (37) καθαρίζεται με 2 ριπές αέρα. Η ένδειξη LED M (6) ανάβει για 2 s λευκή. Όταν η ένδειξη LED M (6) σβήσει, μπορεί να ενεργοποιηθεί η επόμενη ριπή αέρα. Πατήστε γι' αυτό το πλήκτρο Χειροκίνητος καθαρισμός φίλτρου (9) εκ νέου.

**Υπόδειξη:** Στον χειροκίνητο καθαρισμό του φίλτρου προσέξτε, ώστε η χρονική απόσταση μεταξύ κάθε πατήματος του πλήκτρου να ανέρχεται στα 2–3 s. Το επανειλημμένο, συνεχές πάτημα του πλήκτρου Χειροκίνητος καθαρισμός φίλτρου (9) οδηγεί στην ενεργοποίηση της προστασίας υπερθέρμανσης του απορροφητήρα. Η προστασία υπερθέρμανσης μετά από λίγο χρόνο ακυρώνεται αυτόματα (βλέπε «Άρση βλαβών», Σελίδα 132).

Για την απενεργοποίηση του χειροκίνητου καθαρισμού του φίλτρου, πατήστε το πλήκτρο Αυτόματος καθαρισμός φίλτρου (10).

Ένα επιφανειακά λερωμένο επίπεδο πτυχωτό φίλτρο είναι πλήρως λειτουργικό. Ένας καθαρισμός με το χέρι του επιπέδου πτυχωτού φίλτρου με ελαφρό κτύπημα ή φύσημα δεν είναι απαραίτητος και μπορεί μάλιστα να προξενήσει ζημιά στο φίλτρο.

## Συντήρηση και σέρβις

### Συντήρηση και καθαρισμός

- ▶ **Τραβήξτε το φιν από την πρίζα, προτού συντηρήσετε ή καθαρίσετε τον απορροφητήρα, προτού κάνετε ρυθμίσεις στη συσκευή, αλλάξτε εξαρτήματα ή φυλάξετε τον απορροφητήρα.** Αυτά τα προληπτικά μέτρα ασφαλείας μειώνουν τον κίνδυνο από τυχόν αθέλητη εκκίνηση του απορροφητήρα.
- ▶ **Διατηρείτε τον απορροφητήρα και τις σχισμές αερισμού σε καθαρή κατάσταση να μπορείτε για να εργάζεστε καλά και ασφαλώς.**

Μια τυχόν αναγκαία αντικατάσταση του ηλεκτρικού καλωδίου πρέπει να διεξαχθεί από τη **Bosch** ή από ένα εξουσιοδοτημένο κέντρο σέρβις για ηλεκτρικά εργαλεία της **Bosch**, για να αποφευχθεί έτσι κάθε κίνδυνος της ασφάλειας.

- ▶ **Κατά τη συντήρηση και τον καθαρισμό του απορροφητήρα φοράτε μια προσωπίδα προστασίας από τη σκόνη.**

Καθαρίζετε το περιβλήμα του απορροφητήρα κάπου-κάπου με ένα υγρό πανί.

- ▶ **Μην καθαρίζετε τον απορροφητήρα με πεπιεσμένο αέρα.** Το φίλτρο ή άλλα εξαρτήματα μπορεί να υποστούν ζημιά.

Το λιγότερο μία φορά τον χρόνο πρέπει να διεξάγεται ένας τεχνικός έλεγχος του απορροφητήρα από τον κατασκευαστή ή από ένα κατάλληλα καταρτισμένο άτομο (π.χ. έλεγχος του φίλτρου για ζημιές, της στεγανότητας του απορροφητήρα και των διατάξεων ελέγχου για άψογη λειτουργία).

### Καθαρισμός και συντήρηση μετά την αναρρόφηση επικινδύνων για την υγεία ουσιών

- Θεωρήστε όλα τα μέρη, που μπορεί να έχουν έρθει σε επαφή με τις επικίνδυνες για την υγεία ουσίες, ως μολυσμένα.
- Αναρροφήστε, σκουπίστε ή στεγανοποιήστε το εξωτερικό του απορροφητήρα καλά, προτού να τον απομακρύνεται από μια περιοχή με επικίνδυνες για την υγεία ουσίες.
- Καθαρίστε, αποσυναρμολογήστε και συντηρήστε τον απορροφητήρα μόνο, όταν αυτό είναι δυνατόν χωρίς κίνδυνο για εσάς και για άλλα άτομα. Κατά τη συντήρηση και τον καθαρισμό φοράτε προσωπικό προστατευτικό εξοπλισμό. Εκτελέστε τις εργασίες σε έναν καλά αεριζόμενο χώρο.
- Καθαρίστε πρώτα το εξωτερικό του απορροφητήρα, προτού τον αποσυναρμολογήσετε.
- Αποσύρετε όλα τα μέρη του απορροφητήρα, που δεν μπορούν να καθαριστούν ικανοποιητικά, σε αδιάπεραστους σάκους. Προσέξτε εδώ τους ισχύοντες κανονισμούς για την απόσυρση παρόμοιων αποβλήτων.
- Μετά την ολοκλήρωση των εργασιών καθαρίστε την περιοχή συντήρησης.

### Καθαρισμός του δοχείου

Σφουγγίζετε το δοχείο (1) κάπου-κάπου με μη διαβρωτικό απορρυπαντικό του εμπορίου και αφήστε το να στεγνώσει.

### Καθαρισμός/αλλαγή του επιπέδου πτυχωτού φίλτρου (βλέπε εικόνες M-N)

► **Κατά το άνοιγμα πιάστε το κάλυμμα του φίλτρου από το κλείστρο και προσέξτε, ώστε το ανοιχτό κάλυμμα του φίλτρου να ασφαλίσει στην κατακόρυφη θέση.** Σε περίπτωση που πέσει κάτω το κάλυμμα του φίλτρου υπάρχει κίνδυνος τραυματισμού.

Η ισχύς αναρρόφησης εξαρτάται από την κατάσταση του φίλτρου. Καθαρίζετε γι' αυτό τακτικά το φίλτρο.

Αντικαταστήστε αμέσως ένα χαλασμένο επίπεδο πτυχωτό φίλτρο (37).

- Πριν από κάθε καθαρισμό/αλλαγή του επιπέδου πτυχωτού φίλτρου (37) αποσυναρμολογήστε τον εύκαμπο σωλήνα αναρρόφησης (33) και τοποθετήστε το πάμα φραγής (23) στην υποδοχή εύκαμπτου σωλήνα (3).
- Τραβήξτε το κλείστρο (44) και στρέψτε το κάλυμμα του φίλτρου (43) προς τα πάνω, μέχρι να ασφαλίσει στην κάθετη θέση.
- Πιάστε το επίπεδο πτυχωτό φίλτρο (37) από τις νευρώσεις και βγάλτε το έξω προς τα επάνω.
- Απομακρύνετε τη σκόνη και τη ρύπανση, που προκύπτει κατά την αφαίρεση του επιπέδου πτυχωτού φίλτρου (37), με ένα υγρό πανί από το χείλος του δοχείου (1).
- Το επίπεδο πτυχωτό φίλτρο μπορεί να ξεπλυθεί κάτω από τρεχούμενο νερό.
- Τοποθετήστε ένα νέο ή καθαρό επίπεδο πτυχωτό φίλτρο (37) και προσέξτε εδώ την ασφάλη και σωστή προσαρμογή.
- Κλείστε το κάλυμμα του φίλτρου (43), έτσι ώστε να ασφαλίσει με τον χαρακτηριστικό ήχο.

### Καθαρισμός του προφίλτρου (βλέπε εικόνα O)

► **Το προφίλτρο δεν επιτρέπεται να καθαριστεί υγρά.**

► **Μην πιάσετε από πάνω μεταξύ του βραχίονα οδήγησης και του απορροφητήρα, για την απασφάλιση του καλύμματος του προφίλτρου.** Διαφορετικά μπορεί να μαγκώσετε το χέρι σας.

Τραβήξτε τον βραχίονα οδήγησης (15) προς τα πάνω, μέχρι το κάλυμμα του προφίλτρου να είναι ελεύθερα προσβάσιμο από πίσω.

Πατήστε το πλήκτρο απασφάλισης (31) του καλύμματος του προφίλτρου (30) και αφαιρέστε το από τη θήκη προφίλτρου.

Αφαιρέστε το προφίλτρο (45).

Βουρτσίστε τα φυλλαράκια του προφίλτρου με μια μαλακή βούρτσα.

Τοποθετήστε το προφίλτρο στο κάλυμμα του προφίλτρου (30).

Τοποθετήστε το κάλυμμα του προφίλτρου (30) στη θήκη προφίλτρου και κλείστε το.

### Καθαρισμός του αισθητήρα πλήρωσης (βλέπε εικόνες P-Q)

Τραβήξτε το φικς του απορροφητήρα από την πρίζα του ρεύματος.

Αφαιρέστε το επάνω μέρος του απορροφητήρα (16).

Αδειάστε το δοχείο (1).

Κινήστε τον πλωτήρα (47) ή κτυπήστε τον ελαφρά, για να απομακρύνετε τη ρύπανση.

Καθαρίστε τον πλωτήρα (47) με ένα μαλακό πανί.

Όταν χρειάζεται, μπορείτε επίσης να αφαιρέσετε τον πλωτήρα. Πατήστε γι' αυτό στην ασφάλιση (48) και αφαιρέστε έξω τον πλωτήρα (47).

Καθαρίστε τον μαγνήτη (49) με μια βούρτσα.

Τοποθετήστε ξανά τον πλωτήρα (47).

### Αποθήκευση/φύλαξη και μεταφορά

#### Φύλαξη

- Τυλίξτε το ηλεκτρικό καλώδιο γύρω από το στήριγμα καλωδίου (24).
- Τοποθετήστε τα εξαρτήματα στα προβλεπόμενα γι' αυτό στήριγματα.
- Τυλίξτε τον εύκαμπο σωλήνα αναρρόφησης (33) στη θήκη του εύκαμπτου σωλήνα αναρρόφησης. Τραβήξτε τους δύο μιάντες έλξης (17) προς τα πάνω και αγκιστρώστε τους στα ανοίγματα στερέωσης.
- Τοποθετήστε το L-BOXX στις υποδοχές (13).
- Αφαιρέστε τον σάκο φίλτρου κετσέ, μόλις γεμίσει.
- Μεταφέρετε τον απορροφητήρα μόνο από τη λαβή μεταφοράς (12).
- Για τη μεταφορά του απορροφητήρα τοποθετήστε το πάμα φραγής (23) στην υποδοχή του εύκαμπτου σωλήνα (3).
- Φυλάξτε τον απορροφητήρα σε έναν στεγνό χώρο με επίπεδο δάπεδο και ασφαλίστε τον από τυχόν αναρμολογία χρήσης.
- Για την ακινητοποίηση των τροχίσκων οδήγησης (21) πατήστε κάτω το φρένο των τροχίσκων οδήγησης (22).

#### Μεταφορά (βλέπε εικόνα R)

- Για τη μεταφορά του απορροφητήρα τοποθετήστε το πάμα φραγής (23) στην υποδοχή του εύκαμπτου σωλήνα (3).
- Για μια εύκολη και ξεκούραστη για την πλάτη του χρήστη μεταφορά του απορροφητήρα αδειάστε το δοχείο εντελώς ή αποσύρετε τον γεμάτο σάκο φίλτρου κετσέ.
- Μεταφέρετε τον απορροφητήρα μόνο από τη λαβή μεταφοράς (12).
- Απασφαλίστε το φρένο των τροχίσκων οδήγησης (22), για να σπρώξετε ή για να τραβήξετε τον απορροφητήρα.
- Χρησιμοποιείτε μόνο τον εκτεταμένο βραχίονα οδήγησης (15) για να σπρώξετε ή να τραβήξετε τον απορροφητήρα. Δεν επιτρέπεται ο απορροφητήρας να τραβιέται πάνω από τις ακμές των σκαλοπατιών με τον βραχίονα οδήγησης. Γι' αυτό πρέπει να χρησιμοποιηθεί η λαβή μεταφοράς.
- Κατά τη μεταφορά του απορροφητήρα στις σκάλες, προσέξτε να μη βρίσκεται κανένα άλλο άτομο απευθείας πίσω σας, σε περίπτωση που ο απορροφητήρας πέσει απροσδόκητα.

### Άρση βλαβών

► **Εάν παρουσιαστεί μια βλάβη (π.χ. θραύση φίλτρου), ο απορροφητήρας πρέπει να απενεργοποιηθεί αμέσως. Προτού τεθεί ξανά σε λειτουργία, πρέπει να αποκατασταθεί η βλάβη.**



Πρόβλημα	Αντιμετώπιση
Ο στρόβιλος αναρρόφησης δεν ξεκινά.	Ελέγξτε το ηλεκτρικό καλώδιο, το φις, την ασφάλεια, την πρίζα και τους αισθητήρες πλήρωσης <b>(46)</b> . Ο γενικός διακόπτης <b>(2)</b> βρίσκεται στην «Αυτόματη εκκίνηση/στάση». Θέστε τον γενικό διακόπτη <b>(2)</b> στο σύμβολο «Αναρρόφηση» ή ενεργοποιήστε το συνδεδεμένο στην πρίζα <b>(4)</b> ηλεκτρικό εργαλείο.
Ο στρόβιλος αναρρόφησης απενεργοποιείται.	Στην υγρή αναρρόφηση αναβοσβήνουν οι ενδείξεις LED <b>A</b> και <b>M</b> αργά και ταυτόχρονα. Αδειάστε το δοχείο <b>(1)</b> . Στην ξηρή αναρρόφηση αναβοσβήνουν οι ενδείξεις LED <b>A</b> και <b>M</b> γρήγορα και ταυτόχρονα: Η προστασία έναντι υπερφόρτωσης της πρίζας στον απορροφητήρα είναι ενεργοποιημένη. Απενεργοποιήστε το ηλεκτρικό εργαλείο.
Ο απορροφητήρας απενεργοποιείται.	Υπερφόρτωση του απορροφητήρα λόγω υπέρβασης της μέγιστης τάσης της πρίζας στον απορροφητήρα: Η ασφάλεια προστασίας του κινητήρα έχει ενεργοποιηθεί. Στείλτε τον απορροφητήρα σε ένα εξουσιοδοτημένο κέντρο εξυπηρέτησης πελατών <b>Bosch</b> .
Ο στρόβιλος αναρρόφησης δεν ξεκινά ξανά μετά το άδειασμα του δοχείου.	Απενεργοποιήστε τον απορροφητήρα και περιμένετε 5 s, μετά από 5 s ενεργοποιήστε τον ξανά. Καθαρίστε τους αισθητήρες πλήρωσης <b>(46)</b> καθώς και τον ενδιάμεσο χώρο των αισθητήρων πλήρωσης <b>(46)</b> με μια βούρτσα.
Η δύναμη αναρρόφησης μειώνεται.	Απομακρύνετε τα φραξίματα από το ακροφύσιο αναρρόφησης, τον σωλήνα αναρρόφησης, τον εύκαμπο σωλήνα αναρρόφησης <b>(33)</b> ή το επίπεδο πτυχωτό φίλτρο <b>(37)</b> . Αλλάξτε τον σάκο φίλτρου κετσέ <b>(36)</b> . Ασφαλίστε το κάλυμμα του φίλτρου <b>(43)</b> σωστά. Τοποθετήστε σωστά το επάνω μέρος του απορροφητήρα <b>(16)</b> και κλείστε τα κλείστρα <b>(19)</b> . Καθαρίστε ή αλλάξτε το επίπεδο πτυχωτό φίλτρο <b>(37)</b> .
Έξοδος σκόνης κατά την αναρρόφηση	Ελέγξτε τη σωστή τοποθέτηση του επίπεδου πτυχωτού φίλτρου <b>(37)</b> . Καθαρίστε ή αλλάξτε το επίπεδο πτυχωτό φίλτρο <b>(37)</b> .
Η αυτόματη απενεργοποίηση (υγρή αναρρόφηση) δεν ξεκινά.	Καθαρίστε τους αισθητήρες πλήρωσης <b>(46)</b> καθώς και τον ενδιάμεσο χώρο των αισθητήρων πλήρωσης <b>(46)</b> με ένα πανί. Ελέγχετε συνεχώς τη στάθμη πλήρωσης.
Ένα ακουστικό προειδοποιητικό σήμα ηχεί.	Ισχύς αναρρόφησης ρυθμισμένη πολύ χαμηλά. Ρυθμίστε τον ρυθμιστή ισχύος αναρρόφησης <b>(11)</b> σε μια υψηλότερη τιμή. Διάμετρος εύκαμπτου σωλήνα ρυθμισμένη λάθος. Ρυθμίστε τη σωστή διάμετρο εύκαμπτου σωλήνα. Εύκαμπτος σωλήνας αναρρόφησης <b>(33)</b> φραγμένος ή τσακισμένος. Αποκαταστήστε το φράξιμο ή το τσάκισμα. Σάκος φίλτρου κετσέ γεμάτος Αλλάξτε τον σάκο φίλτρου κετσέ <b>(36)</b> . Επίπεδο πτυχωτό φίλτρο <b>(37)</b> λερωμένο. Καθαρίστε ή ενδεχομένως αλλάξτε το επίπεδο πτυχωτό φίλτρο. Μη επαρκής ροή αέρα μέσα από το συνδεδεμένο ηλεκτρικό εργαλείο Εάν υπάρχει: Ανοίξτε το άνοιγμα τυχαίας εισαγωγής αέρα του ηλεκτρικού εργαλείου ή χρησιμοποιήστε έναν κατάλληλο προσαρμογέα αναρρόφησης με άνοιγμα τυχαίας εισαγωγής αέρα. Δυσλειτουργία του ηλεκτρονικού συστήματος παρακολούθησης

Πρόβλημα	Αντιμετώπιση
	Επικοινωνήστε με ένα εξουσιοδοτημένο κέντρο εξυπηρέτησης πελατών <b>Bosch</b> .
'Ενα ακουστικό προειδοποιητικό σήμα ηχεί κατά την υγρή αναρρόφηση.	Δεν πρέπει να ληφθούν άλλα μέτρα.
Ο αυτόματος καθαρισμός του φίλτρου δε λειτουργεί.	Ο αυτόματος καθαρισμός φίλτρου ενεργοποιείται, αφού πρώτα η ροή του αέρα πέσει κάτω από ένα καθορισμένο επίπεδο. Για τον έλεγχο της λειτουργίας ή για τον χειροκίνητο καθαρισμό του φίλτρου περάστε στη χειροκίνητη λειτουργία, πατώντας το πλήκτρο Χειροκίνητος καθαρισμός φίλτρου <b>(9)</b> .
Ο χειροκίνητος καθαρισμός φίλτρου δεν μπορεί να ενεργοποιηθεί.	Η προστασία υπερθέρμανσης του απορροφητήρα έχει ενεργοποιηθεί. 'Ενα συνεχές, για 10 φορές, πάτημα του πλήκτρου Χειροκίνητος καθαρισμός φίλτρου <b>(9)</b> έχει ενεργοποιήσει την προστασία υπερθέρμανσης. Η προστασία υπερθέρμανσης μετά από 20 s ακυρώνεται αυτόματα. 'Ενα συνεχές, για 30 φορές, πάτημα του πλήκτρου Χειροκίνητος καθαρισμός φίλτρου <b>(9)</b> έχει ενεργοποιήσει την προστασία υπερθέρμανσης. Η προστασία υπερθέρμανσης μετά από 4 λεπτά ακυρώνεται αυτόματα. Εάν το πρόβλημα εξακολουθεί να υπάρχει, επικοινωνήστε με ένα εξουσιοδοτημένο κέντρο εξυπηρέτησης πελατών <b>Bosch</b> .
Ο αυτόματος καθαρισμός του φίλτρου δεν ενεργοποιείται.	Επικοινωνήστε με ένα εξουσιοδοτημένο κέντρο εξυπηρέτησης πελατών <b>Bosch</b> .

### Εξυπηρέτηση πελατών και συμβουλές εφαρμογής

Το σέρβις πελατών απαντά στις ερωτήσεις σας σχετικά με την επισκευή και τη συντήρηση του προϊόντος σας καθώς και για τα αντίστοιχα ανταλλακτικά. Λεπτομερή σχέδια και πληροφορίες για τα ανταλλακτικά θα βρείτε στην ηλεκτρονική διεύθυνση: **www.bosch-pt.com**

Η ομάδα των συμβούλων χρήσης της Bosch απαντά ευχαρίστως τις ερωτήσεις σας για τα προϊόντα μας και τα εξαρτήματά τους.

Σε όλες τις ερωτήσεις και παραγγελίες ανταλλακτικών αναφέρετε οπωσδήποτε το 10ψήφιο κωδικό αριθμό σύμφωνα με την πινακίδα τύπου του προϊόντος.

#### Ελλάδα

Robert Bosch A.E.  
Ερχείας 37  
19400 Κορωπί – Αθήνα  
Τηλ.: 210 5701258  
Φαξ: 210 5701283  
Email: pt@gr.bosch.com  
www.bosch.com  
www.bosch-pt.gr

#### Περαιτέρω διευθύνσεις σέρβις θα βρείτε εδώ:

www.bosch-pt.com/serviceaddresses

#### Απόσυρση

Ο απορροφητήρας, τα εξαρτήματα και οι συσκευασίες πρέπει να ανακυκλώνονται με τρόπο φιλικό προς το περιβάλλον.



Μη πετάτε τον απορροφητήρα στα οικιακά απορρίμματα!

#### Μόνο για χώρες της ΕΕ:

Οι άχρηστοι απορροφητήρες πρέπει να αποσύρονται ξεχωριστά. Χρησιμοποιείτε τα προβλεπόμενα συστήματα συλλογής. Εάν οι παλιές ηλεκτρικές και ηλεκτρονικές συσκευές απορρίπτονται με ακατάλληλο τρόπο, μπορεί να έχουν επιβλαβείς επιπτώσεις στο περιβάλλον και την ανθρώπινη υγεία λόγω της πιθανής παρουσίας επικίνδυνων ουσιών.

## Türkçe

### Elektrikli süpürgeler için güvenlik talimatı



**Bütün güvenlik talimatını ve uyarıları okuyun.** Güvenlik talimatlarına ve uyarılara uyulmadığı takdirde elektrik çarpmasına, yangına ve/veya ciddi yaralanmalara neden

olunabilir.

**Bütün uyarıları ve talimat hükümlerini ileride kullanmak üzere saklayın.**

► **Bu elektrikli süpürge çocukların ve fiziksel, duyuusal veya zihinsel yetenekleri sınırlı veya yeterli deneyim ve bilgisi olmayan kişilerin kullanması için tasarlanmamıştır. Aksi takdirde**



hatalı kullanım ve yaralanma tehlikesi vardır.

- ▶ **Çocuklara göz kulak olun.** Bu yolla çocukların elektrikli süpürge ile oynamasını önlersiniz.
- ▶ **Süpürülecek malzemelerle ilgili tüm güvenlik düzenlemelerine uyun.**

**⚠ UYARI** Hiçbir zaman asbest içeren maddeleri emdirmeyin. Asbest kanserojen kabul edilir.

**⚠ UYARI** Elektrikli süpürgeyi ancak, elektrikli süpürge kullanımı, emilen malzeme ve tasfiye hakkında yeterli bilgiyi aldıktan sonra kullanın. Aletin kullanımı hakkında dikkatli bilgi edinme hatalı kullanma ve yaralanma riskini azaltır.

**⚠ UYARI** Bu elektrikli süpürge kuru maddelerin ve uygun önlemlerle sıvıların emilmesine uygundur. Aletin içine sıvı sızması elektrik çarpmaya tehlikesini artırır.

- ▶ **Bu elektrikli süpürge ile örneğin benzin, yağ, alkol, çözücü madde gibi yanıcı veya patlayıcı maddeleri emdirmeyin.** Kızgın, yanıcı veya patlayıcı tozları emdirmeyin. Elektrikli süpürgeyi patlama olasılığı bulunan mekanlarda çalıştırmayın. Tozlar, buharlar veya sıvılar tutuşabilir veya patlayabilir.

**⚠ UYARI** Prizi sadece kullanma kılavuzunda belirtilen amaçlarla kullanın.

**⚠ UYARI** Köpük veya su dışarı çıkacak olursa elektrikli süpürgeyi hemen kapatın ve hazneyi boşaltın. Aksi takdirde elektrikli süpürge hasar görebilir.

- ▶ **DİKKAT! Elektrikli süpürge sadece kapalı mekanlarda saklanabilir.**
- ▶ **DİKKAT! Sıvılara ait doluluk seviyesi sensörlerini düzenli aralıklarla temizleyin ve hasarlı olup olmadıklarını kontrol edin.** Aksi takdirde tam işlev sağlanamaz.
- ▶ **Elektrikli süpürge nemi ortamlarda kullanılması zorunlu ise, arıza akımı koruma şalteri kullanın.** Arıza akımı koruma şalterinin kullanımı elektrik çarpmaya tehlikesini azaltır.
- ▶ **Her kullanımdan önce elektrikli süpürgeyi, kabloyu ve fişi kontrol edin.** Herhangi bir hasar tespit ederseniz elektrikli süpürgeyi kullanmayın. Elektrikli süpürgeyi kendiniz açmayın ve aletin kalifiye uzman personel tarafından, orijinal yedek parça kullanma koşulu ile onarılmasını sağlayın. Hasarlı elektrikli süpürge, kablo ve fiş elektrik çarpmaya riskini artırır.
- ▶ **Kablonun üstünden geçmeyin veya kabloyu ezmeyin. Fişi prizden çıkarmak veya elektrikli süpürgeyi hareket ettirmek için kablodan çekmeyin.** Hasarlı kablolar elektrik çarpmaya tehlikesini artırır.

- ▶ **Elektrikli süpürge bakım veya temizlik, alet ayarları, aksesuar değişimi veya sökme yapmadan önce fişi prizden çekin.** Bu önlem elektrikli süpürgeyi yanlışlıkla ve istenmeden çalıştırılmasını önler.
- ▶ **Çalışma yerinizin iyice havalandırılmasını sağlayın.**
- ▶ **Elektrikli süpürge sadece kalifiye uzman personel tarafından ve orijinal yedek parça kullanılarak onarılmasını sağlayın.** Bu şekilde elektrikli süpürgeyi güvenliğini sağlarsınız.
- ▶ **Elektrikli süpürge tehlikeli maddelerin bulunduğu alanlarda kullanılmıyorsa, tehlikeli alandan çıkarmadan önce elektrikli süpürgeyi dışarı vakumlayın, silin veya kapatın.** Elektrikli süpürgeyi tüm parçaları kirli olarak kabul edilir ve sağlığa zararlı maddelerin dağılmasını sağlamak için uygun önlemleri almanız gerekir.

**⚠ UYARI** Elektrikli süpürge sağlığa zararlı toz içerir. Boşaltma ve bakım işlerinin, toz haznesinin tasfiyesinin uzman personel tarafından yapılmasını sağlayın. Bu işler için uygun bir koruyucu donanım gereklidir. Filtre sistemi tam değilse ve dikkatlice takılmamışsa elektrikli süpürgeyi çalıştırmayın. Aksi takdirde sağlığınıza riske atarsınız.

- ▶ **Çalışmaya başlamadan önce her defasında emme hortumunun düzgün işlev görmediğini kontrol edin.** Bu işlem esnasında dışarı toz sızmasını önlemek için emme hortumunu elektrikli süpürgeye takılı bırakın. Aksi takdirde toz soluyabilirsiniz.
- ▶ **Elektrikli süpürge üzerine oturmeyin.** Elektrikli süpürgeye hasar verebilirsiniz.
- ▶ **Şebeke bağlantı kablosunu ve emme hortumunu dikkatli kullanın.** Başkalarını riske atabilirsiniz.
- ▶ **Elektrikli süpürgeyi doğrudan gelen su huzmesi ile temizlemeyin.** Elektrikli süpürgeyi üst parçası içine su sızması elektrik çarpmaya riskini artırır.
- ▶ **Elektrikli süpürgeyi usulüne uygun olarak topraklanmış bir akım şebekesine bağlayın.** Priz ve uzatma kablosu işlev gören bir koruyucu iletkene sahip olmalıdır.
- ▶ **Islak veya nemli bir ortamda süpürme yaparken elektrikli süpürge üzerindeki soketi kullanmayın.** Su ile temas kısa devreye veya elektrik çarpmasına neden olabilir.

## Semboller

Aşağıdaki semboller elektrikli süpürge kullanıldığında önemli olabilir. Lütfen sembollerini ve anlamlarını aklınızda tutun. Sembollerin doğru yorumu elektrikli süpürgeyi daha iyi ve güvenli kullanmanıza yardımcı olur.

### Semboller ve anlamları



**UYARI! Bütün güvenlik uyarılarını ve talimatları okuyun.** Güvenlik uyarılarını ve talimatlara uyulmaması elektrik çarpmasına, yangına ve/veya ciddi yaralanmalara neden olabilir.

## Semboller ve anlamları



IEC/EN 60335-2-69 uyarınca M sınıfı,  $\geq 0,1 \text{ mg/m}^3$  patlama sınır değerli sağlıklı zararlı tozların **kuru olarak emdirilmesi** için tasarlanmış elektrikli süpürge



**UYARI! Elektrikli süpürge sağlığa zararlı toz içerir. Boşaltma ve bakım işlerinin, toz haznesinin tasfiyesinin uzman personel tarafından yapılmasını sağlayın. Bu işler için uygun bir koruyucu donanım gereklidir. Filtre sistemi tam değilse ve dikkatlice takılmamışsa elektrikli süpürgeyi çalıştırmayın. Aksi takdirde sağlığınıza riske atarsınız.**



**max. 1 L-Boxx**  
**max. 15 kg**

Maksimum bir L-BOXX takılabilir.

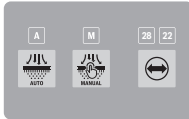
İçeriğiyle birlikte L-BOXX'un ağırlığının toplam 15 kg sınırını aşmaması gerekir.



**Elektrikli süpürgeyi örneğin taşırken vinç kancasına takmayın.** Elektrikli süpürge vinçle taşınmaz. Yaralanma ve hasar tehlikesi vardır.



**Elektrikli süpürgeye üzerine oturmayın, elektrikli süpürgeyi merdiven veya basamak olarak kullanmayın.** Elektrikli süpürge devrilebilir ve hasar görebilir. Yaralanma tehlikesi vardır.



A

A

Otomatik filtre temizleme modu LED göstergesi

M

M

Manuel filtre temizleme modu LED göstergesi

28 22

28/22

Emme hortumu çapı LED göstergesi



Otomatik filtre temizleme tuşu

## Semboller ve anlamları



Manuel filtre temizleme tuşu



Emme hortumu çapı tuşu (hacimsel akış)

**Otomatik başlatma/durdurma**

Çalışan elektrikli el aletlerinden tozun emilmesi; Elektrikli süpürge otomatik olarak açılır ve bir gecikmeden sonra tekrar kapanır. Elektrikli süpürgeye prizinde sürekli elektrik vardır.

**Kapatma**

Elektrikli süpürgeye prizinde elektrik yoktur.

**Emme**

Biriken tozun ve emme sistemindeki tozun emilmesi. Elektrikli süpürgeye prizinde sürekli elektrik vardır.

**Min/Maks**

Emme gücünün kademesiz ayarlanması:

- Yoğun toz oluşumu içeren uygulamalar için maksimum emme performansı
- Düşük toz oluşumuna sahip uygulamalar için ve bağlı elektrikli el aleti ile iş parçası yüzeyi arasındaki emiş gücünü düzenlemek için azaltılmış emme performansı (örneğin taşlamada)



Bu elektrikli süpürgeye veri kaydı etkinleştirilmiştir.

**max.**  
**2100 W**  
**min.**  
**100 W**

Bağlı bulunan elektrikli el aletinin izin verilen bağlantı gücü hakkında bilgiler (ülkelere özgü)

**Ürün ve performans açıklaması**

Lütfen kullanım kılavuzunun ön kısmındaki resimlere dikkat edin.

**Usulüne uygun kullanım**

Bu elektrikli süpürge; yanıcı olmayan kuru tozları ve yanıcı olmayan sıvıları toplamak, emmek, taşımak ve ayırmak için tasarlanmıştır. Bu elektrikli süpürge toz tekniği açısından test edilmiştir ve M toz sınıfına uygundur. Bu alet örneğin küçük işletmelerdeki, sanayideki ve atölyelerdeki yüksek performans gerektiren profesyonel kullanıma uygundur. IEC/EN 60335-2-69 uyarınca M toz sınıfına giren elektrikli süpürgeler sadece  $\geq 0,1 \text{ mg/m}^3$  patlama sınır değerli sağlıklı zararlı tozların emilmesinde kullanılabilir.

Elektrik süpürgesini ancak bütün fonksiyonları tam olarak biliyorsanız ve bunları kısıtlamasız olarak yürütebiliyorsanız veya ilgili talimat hakkında bilginiz varsa kullanın.

### Şekli gösterilen elemanlar

Şekli gösterilen bileşenlerin numaraları grafik sayfasındaki elektrik süpürgesi resmindeki numaralarla aynıdır.

- (1) Hazne
- (2) Ana şalter
- (3) Hortum yuvası
- (4) Süpürge için priz
- (5) Otomatik filtre temizleme modu LED göstergesi **A**
- (6) Manuel filtre temizleme modu LED göstergesi **M**
- (7) Emme hortumu çapı LED göstergesi **22/28**
- (8) Emme hortumu çapı tuşu (hacimsel akış)
- (9) Manuel filtre temizleme tuşu
- (10) Otomatik filtre temizleme tuşu
- (11) Emme performansı ayar düğmesi
- (12) Taşıma kulbu
- (13) L-BOXX yuvası
- (14) Kılavuz braketi basmalı düğmesi
- (15) Uzatılabilir kılavuz braketi
- (16) Elektrikli süpürge üst parçası
- (17) Çekme bandı
- (18) Sabitleme açıklığı
- (19) Elektrikli süpürge üst parçası kilidi
- (20) Tekerlek
- (21) Yönlendirme tekerleği
- (22) Yönlendirme tekerleği freni
- (23) Emme bağlantısı için kapatma tapaları
- (24) Kablo mesnedi
- (25) Arka kavrama bölgesi
- (26) Taban memesi tutucu düzeneği
- (27) Taban memesi
- (28) Kombine fırça başlığı
- (29) Kombine emme adaptörü (elektrikli el aleti için)
- (30) Ön filtre kapağı
- (31) Ön filtre kilit açma tuşu
- (32) Emme borusu
- (33) Emme hortumu
- (34) Kavisli nozül
- (35) Keçe filtre torbası tutucusu
- (36) Keçe filtre torbası
- (37) Yassı katlanır filtre
- (38) Emme hortumu basmalı düğmesi
- (39) PowerTool adaptörü (ön kısım)
- (40) PowerTool adaptörü (arka kısım)
- (41) Kombine fırça başlığı kilit açma tuşu
- (42) Uzatılabilir kılavuz braketi için kılavuz raylar
- (43) Yassı katlanır filtre kapağı
- (44) Filtre kapağı kilitleme parçası
- (45) Ön filtre
- (46) Dolum seviye sensörü
- (47) Şamandıra
- (48) Şamandıra kilidi
- (49) Miknatis

### Teknik veriler

Islak/kuru elektrikli süpürge		GAS 12-40 MA	GAS 12-40 MA
Sipariş numarası <b>3 601 JMO ...</b>		... 120/... 1F0 ... 180/... 1E0/... 1N0 ... 1K0 ... 1L0/... 170 ... 1H0 ... 130	... 1D0/... 1G0 ... 1C0 ... 160
Giriş gücü	W	1200	1200
Frekans	Hz	50-60	60
Hazne hacmi (brüt)	l	40	40
Net hacim (kuru)	l	28	26
Net hacim (sıvı)	l	20	18
Keçe filtre torbası hacmi	l	19	19
Alçak basınç <sup>A)</sup>			
- Elektrikli süpürge	hPa	220	180
- Türbin	hPa	230	200
Akış miktarı <sup>A)</sup>			

Islak/kuru elektrikli süpürge		GAS 12-40 MA	GAS 12-40 MA
– Elektrikli süpürge	l/sn	28	26
	m <sup>3</sup> /sa	100,8	93,6
– Türbin	l/sn	71,5	70
	m <sup>3</sup> /sa	257	252
Toz sınıfı		M	M
Ağırlık <sup>B)</sup>	kg	14,1	14,5
Koruma sınıfı		Ⓜ/I	Ⓜ/I
Koruma türü		IPX4	IPX4

A) Ø 28 mm ve uzunluğu 4 m olan emme hortumu ile ölçülmüştür

B) Güç kablosu ve elektrik fişi olmadan ağırlık

Veriler, belirtilen nominal gerilimler için geçerlidir. Farklı gerilimlerde ve farklı ülkelere özgü modellerde bu veriler değişebilir.

Değerler ürüne bağlı olarak değişebilir ve uygulama ve çevre koşullarına tabidir. Daha fazla bilgi için: [www.bosch-professional.com/wac](http://www.bosch-professional.com/wac).

### Elektrikli süpürgedeki priz

Bağlı bulunan süpürgeye izin verilen bağlantı gücü			
3 601 JMO ...	Nominal gerilim	Maksimum güç	Minimum güç
... 120/... 1F0	230 V	2100 W	100 W
... 180/... 1E0/... 1N0	220 V	2100 W	100 W
... 1K0	220-230 V	2100 W	100 W
... 1L0/... 170	220-240 V	1660 W	100 W
... 1H0	220 V	1000 W	100 W
... 130	230 V	1100 W	100 W
... 1D0/... 1G0	127 V	705 W	100 W
... 1C0	115 V	525 W	100 W
... 160	110 V	560 W	100 W

Bağlı bulunan elektrikli el aletinin izin verilen bağlantı gücü hakkında bilgiler.

Ülkeye özgü başka modellerde bu değerler farklılık gösterebilir. Lütfen toz emme makinesi prizindeki bilgilere dikkat edin.

### Gürültü/Titreşim bilgisi

Gürültü emisyon değerleri **EN 60335-2-69** uyarınca belirlenmektedir.

Elektrikli süpürge A ağırlıklı ses basıncı seviyesi tipik olarak **74 dB(A)**'dir. Tolerans  $K = 2$  dB. Gürültü seviyesi çalışma sırasında belirtilen değerleri aşabilir. **Kulak koruması kullanın!**

Toplam titreşim değerleri  $a_h$  (üç yönün vektör toplamı) ve Tolerans  $K$  **EN 60335-2-69** uyarınca belirlenmektedir:  $a_h < 2,5$  m/sn<sup>2</sup>,  $K = 1,5$  m/sn<sup>2</sup>.

### Montaj

- **Elektrikli süpürge bakım veya temizlik, alet ayarları, aksesuar değişimi veya sökme yapmadan önce fişi prizden çekin.** Bu önlem elektrikli süpürgeyi yanlışlıkla ve istenmeden çalıştırılmasını önler.

### Emme aksesuarının takılması (Bakınız: Resim A)

Emme hortumu (33), emme aksesuarlarını (kombine emme adaptörü (29), kavisli nozul (34), kombine fırça başlığı (28)) bağlamanıza izin veren bir klips sistemi ile donatılmıştır.

### Kavisli nozulün takılması

- Kavisli memeyi (34) emme hortumuna (33), emme hortumunun her iki basmalı düğmesi (38) iştilir biçimde kavramaya yapıncaya kadar takın.
- Sökmek için basmalı düğmeleri (38) içeri doğru bastırın ve parçayı sökün.

### Taban memesinin ve boruların takılması

- Gerekğinde emme borularını (32) sıkıca birbirine ve sonra sıkıca kavisli memeye (34) takın.
- Taban memesini (27) emme borusuna (32) veya kavisli memeye (34) sıkıca takın.

### Kombine emme adaptörünün takılması

Kombine emme adaptörü (29), PowerTool adaptöründen (ön kısım) (39) ve PowerTool adaptöründen (arka kısım) (40) oluşur.

Kombine emme adaptörü (29) ilgili Bosch elektrikli el aletleriyle uyumludur.

PowerTool adaptörü (arka kısım) (40); 38,5 mm iç çapı ve 45 mm dış çapı sayesinde diğer üreticilerin elektrikli el aletleri için de kullanılabilir.

PowerTool adaptörünü (ön kısım) (39) ilgili PowerTool adaptörüne (arka kısım) (40) takın ve her iki adaptörü zıt yönlerde çevirerek bağlayın (bkz. resim B).

Kombine emme adaptörünü (29) ilgili emme hortumuna (33) takın ve emme hortumunun her iki basmalı düğmesinin (38) duyulur şekilde yerine oturmasını sağlayın. Sökmek için basmalı düğmeler (38) içeriye doğru bastırın ve kombine emme adaptörünü emme hortumundan çekin. Her iki adaptörün bağlantısını kesmek için, zıt yönlerde çevirerek bağlantıyı çözün ve adaptörleri birbirinden ayırın.

#### Kombine fırça başlığının takılması

Kombine fırça başlığını (28) ilgili emme hortumuna (33) takın ve emme hortumunun her iki basmalı düğmesinin (38) duyulur şekilde yerine oturmasını sağlayın. Sökmek için basmalı düğmeleri (38) içeri doğru bastırın ve parçayı sökün.

#### Kombine fırça başlığının ayarlanması (bkz. resim C)

Kombine fırça başlığını (28) derz memesi veya fırça olarak kullanabilirsiniz.

Kilit açma tuşuna (41) basın ve kombine fırça başlığını (28) fırça olarak kullanmak için fırçayı ileri doğru itin.

Kilit açma tuşuna (41) basın ve kombine fırça başlığını (28) derz memesi olarak kullanmak için fırçayı geriye doğru çekin.

#### Emme hortumunun takılması (bkz. Resim D)

Sızdırmazlık tapasını (23) hortum yuvasından (3) dışarı çekin.

Emme hortumunu (33) hortum yuvasına (3) yerleştirin ve dayanak noktasına kadar saat yönünde döndürün.

► **Emme hortumunu çıkarırken emme bağlantısını daima sızdırmazlık tapası ile kapatın.** Böylelikle tozun kaçmasını engellemiş olursunuz.

**Not:** Emme işlemi esnasında emme hortumu ve aksesuar içindeki tozun sürtünmesi nedeniyle elektro statik yüklenme olur ve bunu kullanıcı statik deşarj olarak algılayabilir (çevre koşullarına ve bedensel hassasiyete bağlı olarak). İnce tozların ve kuru malzemenin emilmesinde Bosch genel olarak antistatik bir emme hortumunun (aksesuar) kullanılmasını tavsiye eder.

#### Emme hortumunun elektrikli süpürgeye sabitlenmesi (bkz. resim E)

Monte edilen emme hortumunu (33) ilgili emme hortumu bölümüne sarın. Her iki çekme bandını (17) yukarıya doğru çekin ve sabitleme açıklıklarına (18) asın.

#### Keçe filtre torbasının değiştirilmesi (kuru emme)

M toz sınıfı uyarınca maddeleri kuru emme için bir keçe filtre torbası (36) kullanmanız gerekir.

Patlama sınır değeri olmayan veya  $\geq 1 \text{ mg/m}^3$  olan maddeler emildiği süreçte (toz sınıfı L uyarınca), doğrudan hazneye emme işlemi gerçekleştirilebilir.

**Not:** Keçe filtre torbasını kullanırken otomatik filtre temizlemeyi kapatın (Bakınız „Otomatik/manuel filtre temizleme (bkz. resim L)“, Sayfa 141).

**UYARI** Elektrikli süpürge sağlığa zararlı toz içerir. Boşaltma ve bakım işlerinin, toz haznesinin tasfiyesinin uzman personel tarafından yapılmasını sağlayın. Bu işler için uygun bir koruyucu donanım gereklidir. Filtre sistemi tam değilse ve dikkatlice takılmamışsa elektrikli süpürgeyi çalıştırmayın. Aksi takdirde sağlığınıza riske atarsınız.

#### Keçe filtre torbasının takılması/çıkartılması (bkz. resimler F–G)

Kilitleri (19) açın ve elektrikli süpürge üst parçasını (16) çıkarın.

Takmak için, keçe filtre torbasını (36) ilgili keçe filtre torbası tutucusuna (35) oturtun ve keçe filtre torbasını (36) ilgili keçe filtre torbası tutucusu (35) ile birlikte hazneye (1) yerleştirin.

Çıkarmak için, dolu keçe filtre torbasının ağızını ilgili kilidi çekerek kapatın. Kapalı keçe filtre torbasını (36) ilgili keçe filtre torbası tutucusundan (35) çekin ve elektrikli süpürgeyi çıkarın.

Elektrikli süpürge üst kısmını (16) tekrar yerine takın ve kilitleri (19) kapatmak suretiyle haznenin (1) elektrikli süpürge üst kısmı (16) ile bağlantısını kurun.

#### L-Boxx takılması (bkz. Resim H)

Elektrik süpürgesinin taşınması ve elektrik süpürgesi aksesuarının ve/veya elektrikli el aletinin yerden tasarruf sağlayarak saklanması için elektrik süpürgesinin üst kısmına bir L-Boxx takabilirsiniz.

Emme hortumunu elektrikli süpürgeye sabitleyin (bkz. resim E).

L-Boxx'u yuvalara (13) yerleştirin.

► **L-Boxx takılıken emme işlemi gerçekleştirilmemelidir.** Elektrik süpürgesinin ağırlık noktası yukarı taşınır. Elektrik süpürgesi devrilebilir. Yaralanma ve hasar tehlikesi vardır.

► **Elektrik süpürgesini takılı L-Boxx'un taşıma tutamağından tutarak taşımayın.** Elektrik süpürgesi L-Boxx'un taşıma tutamağına ağır gelir. Yaralanma ve hasar tehlikesi vardır.

#### Uzatılabilir kılavuz braketinin takılması (bkz. resimler I–J)

**Not:** Uzatılabilir kılavuz braketini sökülemez. Montaj sırasında kılavuz braketinin doğru şekilde hizalandığından emin olun. Kılavuz braketini (15) takmadan önce ilgili R (sağ) ve L (sol) işaretlerini kullanarak hizalayın.

Kılavuz braketini (15) ilgili kılavuz raylarına (42) yerleştirin. Kılavuz braketini (15), kılavuz braket duyulur şekilde yerine oturana kadar dayanak çizgisine kadar bastırın.

Basmalı düğmeye (14) basın ve kılavuz braketin uzunluğunu (15) değiştirin.

## İşletim

- **Elektrikli süpürge bakım veya temizlik, alet ayarları, aksesuar değişimi veya sökme yapmadan önce fişi prizden çekin.** Bu önlem elektrikli süpürge için yangınlıkla ve istenmeden çalıştırılmasını önler.

### Çalıştırma

- **Şebeke gerilimine dikkat edin!** Akım kaynağının gerilimi elektrikli süpürge için etiketinde belirtilen verilere uygun olmalıdır.
- **Ülkenizde sağlığa zararlı tozlarla çalışmaya ilişkin geçerli yasal mevzuat hakkında bilgi alın.**

Elektrikli süpürge sadece aşağıdaki maddelerin emilmesi için kullanılabilir:

- Patlama sınırı değeri  $\geq 0,1 \text{ mg/m}^3$  olan tozlar

Bu elektrikli süpürge prensip olarak patlama riski bulunan mekanlarda kullanılamaz.

Optimum emme performansı sağlamak için emme hortumunu (33) her zaman komple olarak elektrikli süpürge için üst parçasından (16) çözmeniz gerekir.

Enerjiden tasarruf etmek için elektrikli süpürgeyi sadece kullanacağınız zaman açın.

### Emiş gücünün ayarlanması

Emme performansı ayar düğmesi (11) aracılığıyla emiş gücünü kademesiz olarak ayarlayabilirsiniz.

Yoğun toz oluşumuna neden olan uygulamalar için emme performansı ayar düğmesini (11) maksimum emme performansına ayarlayın.

Toz oluşumunun düşük olduğu uygulamalarda ve bağlı elektrikli el aleti ile iş parçası yüzeyi arasındaki emiş gücünü düzenlemek için (örn. taşlama sırasında), emme performansı ayar düğmesini (11) azaltılmış emme performansına ayarlayın.

### Hacimsel akış denetimi

Bu elektrikli süpürge bir hacimsel akış denetimi ile donatılmıştır. "Emme" çalışma modunda hacimsel akış denetimi sabit olarak 20 m/sn değerine ayarlanmıştır. Bu değere ulaşamıyorsa, örneğin emme hortumunda kir birikmesi, keçe filtre torbasının dolması veya yassı katlanır filtrenin tıkanması nedeniyle; ilgili (7) 22 veya 28 LED göstergelerden biri yanıp söner ve sesli bir uyarı sinyali duyulur. Bu gibi durumlarda elektrikli süpürgeyi kapatın ve "Arızaların giderilmesi" bölümünde açıklanan kontrolleri yapın.

**Not:** Emme hortumuna hava beslemesi düşük olan elektrikli el aletleri ile (örn. dekupaj testereleri, zımparalama makineleri vb.) çalışırken sesli bir uyarı sinyali duyulabilir. Uyarı mesajını önlemek için, aksesuar yelpazesinden hatalı hava açıklığına sahip uygun bir emme adaptörünün kullanılması da tavsiye edilir.

### Hortum çapının ayarlanması

Hortum çapı	Hacimsel akış ayar değeri
22 mm	28 m <sup>3</sup> /sa
28 mm	45 m <sup>3</sup> /sa

Emiş gücünü ayarlamak için kullanılan hortum çapını seçin.



Emme hortumu çapı tuşuna (8) basın. LED göstergesi (7) 22 veya 28 yanar.

### Elektrikli süpürge üzerindeki priz

- **Elektrikli süpürge üzerindeki priz için verilen bağlantı değerine dikkat edin. İzin verilen maksimum bağlantı değerinin aşılması, elektrikli süpürge için aşırı yüklenmesine yol açabilir. Motor koruma sigortası tetiklenir.** Elektrikli süpürgeyi yetkili bir Bosch müşteri servis merkezine gönderin.

Elektrikli süpürge fişi prize takıldığında ve ana şalter 1 konumunda olduğunda, elektrikli el aletinin prizinde (4) gerilim vardır. Örneğin toz emme sistemleriyle çalışırken, elektrikli süpürge üzerindeki harici akım bağlantısı olarak kullanılabilir. İlgili 1+ konumunda, toz emme makinesinin otomatik başlatma/durdurma sistemi etkinleştirilir. Elektrikli süpürge, bağlı elektrikli el aleti aracılığıyla uzaktan çalıştırılabilir.

### Kuru emme

#### Biriken tozların emilmesi

Enerjiden tasarruf etmek için elektrikli süpürgeyi sadece kullanacağınız zaman açın.



**Elektrikli süpürgeyi açmak için,** ana şalteri (2) ilgili 1 konumuna çevirin.



**Elektrikli süpürgeyi kapatmak için,** ana şalteri (2) ilgili 0 konumuna çevirin.

### Çalışan elektrikli el aletlerinden çıkan tozun emilmesi (bkz. resim K)

- **Aletten çıkan atık hava çalışan mekana geri veriliyorsa, yeterli bir hava değişim oranının sağlanması gerekir. Bu konudaki ulusal yönetmeliklere uyun.**

Elektrikli süpürgeye bir elektrikli el aleti prizi (4) entegre edilmiştir. Bu prize harici bir elektrikli el aleti bağlayabilirsiniz. Bağlanacak elektrikli el aletinin izin verilen maksimum bağlantı gücüne dikkat edin.

Kombine emme adaptörünü (29) monte edin (bkz. resim B). Kombine emme adaptörünü (29) elektrikli el aletinin emme rakoruna takın.



**Elektrikli süpürge için otomatik başlatma/durdurma sistemini açmak için** ana şalteri (2) ilgili 1+ konumuna çevirin.

**Elektrikli süpürge için devreye alınması için,** prize (4) bağlı elektrikli el aletini çalıştırın. Elektrikli süpürge otomatik olarak başlatılır.

**Emmeyi sonlandırmak için** elektrikli el aletini kapatın. Otomatik başlatma/durdurma ilave çalışma işlevi, emme

hortumunda kalan tozları emmek için 15 sn'ye kadar çalışmaya devam eder.



**Elektrikli süpürgeyi kapatmak için**, ana şalteri (2) ilgili 0 konumuna çevirin.

### Emme sisteminin kullanılması (aksesuar)



Emme sisteminin ilgili emme hortumuna (33) bağlayın.

**Emme sistemi üzerinden tozların emilmesi için** ana şalteri (2) ilgili 1 konumuna çevirin.

Emme sisteminin duvara tutun ve elektrikli el aletini açın. Ortaya çıkan vakum nedeniyle emme sistemi kendiliğinden yüzeye tutunur.

Elektrikli el aletini kapatın ve emme sisteminin dikkatlice duvardan uzaklaştırın.



**Elektrikli süpürgeyi kapatmak için**, ana şalteri (2) ilgili 0 konumuna çevirin.

### Islak emme

- **Bu elektrikli süpürge ile örneğin benzin, yağ, alkol, çözücü madde gibi yanıcı veya patlayıcı maddeleri emdirmeyin. Kızgın, yanıcı veya patlayıcı tozları emdirmeyin. Elektrikli süpürgeyi patlama olasılığı bulunan mekanlarda çalıştırmayın.** Tozlar, buharlar veya sıvılar tutuşabilir veya patlayabilir.
- **Bu elektrikli süpürge su pompası olarak kullanılmaz.** Bu elektrikli süpürge hava ve su karışımının emdirilmesi için tasarlanmıştır.

**Not:** Geçirgenlik düzeyine dair gereksinimler (toz sınıfı M) kuru emiş içindir.

### Islak emmeden önce

Hazneyi (1) boşaltın ve keçe filtre torbasını (36) çıkarın. Seviye sensörünü (46) kirlenme açısından kontrol edin. Yalnızca temiz bir seviye sensörü, hazne dolduğunda elektrikli süpürge otomatik olarak kapanmasını sağlar (Bakınız „Seviye sensörünün temizlenmesi (bkz. resimler P–Q)“, Sayfa 142).

- **Islak emme sırasında otomatik filtre temizliği devre dışı bırakılmalıdır.**

Otomatik filtre temizleme tuşuna (10) basın ve manuel filtre temizliğini (Bakınız „Manuel filtre temizliği“, Sayfa 141) etkinleştirin. Otomatik filtre temizliği devre dışı bırakılır ve LED göstergesi A (5) söner.

### Sıvıların emdirilmesi

#### ⚠ UYARI

**Köpük veya su dışarı çıkacak olursa elektrikli süpürgeyi hemen kapatın ve hazneyi boşaltın.** Aksi takdirde elektrikli süpürge hasar görebilir.

**Elektrikli süpürgeyi açmak için**, ana şalteri (2) ilgili 1 konumuna çevirin.

Elektrik süpürgesi dolmuş seviyesi sensörleriyle (46) donatılmıştır. Maksimum dolmuş seviyesine ulaşıldığında,

elektrikli süpürge otomatik olarak kapanır ve LED göstergesi A (5) ve M (6) saniyede 1 kez olacak şekilde aynı anda yanıp söner. Yeniden çalışma emniyeti etkinleştirilir ve elektrikli süpürge 1 kez açılıp kapatılarak devre dışı bırakılabilir.

**Not:** Dolmuş seviyesini düzenli olarak kontrol edin ve hazneyi zamanında boşaltın. Islak emme sırasında sesli uyarı sinyali duyulursa, herhangi bir işlem yapılmasına gerek yoktur. Elektrikli süpürge çalışırken güvenliği etkilenmez.

**Elektrikli süpürgeyi kapatmak için**, ana şalteri (2) ilgili 0 konumuna çevirin.

Hazneyi (1) arka kavrama bölgesinden (25) tutun ve sıvıyı boşaltmak için ileri doğru çevirin.

### Islak emmeden sonra

Her ıslak emmeden sonra seviye sensörünü temizleyin (46) (Bakınız „Seviye sensörünün temizlenmesi (bkz. resimler P–Q)“, Sayfa 142).

Islak emmeden sonra küf oluşumunu önlemek için:

- Yassı katlanabilir filtreyi (37) çıkartın ve iyice kurumasını bekleyin.
- Elektrikli süpürge üst parçasını (16) çıkarın, filtre kapağını (43) açın ve her ikisinin de iyice kurumasını bekleyin.

### Otomatik/manuel filtre temizleme (bkz. resim L)

#### Otomatik filtre temizleme

**Not:** Otomatik filtre temizleme, elektrikli süpürge açıldığında varsayılan olarak ayarlanmıştır.

LED göstergesi A (5) sürekli olarak yanar.

Otomatik filtre temizliği sırasında, yassı katlanır filtre (37) 2 hava üflemesi ile temizlenir (pals sesi). Bu, sensör tarafından hava akışının belirli bir seviyenin altına düştüğü tespit edildiğinde meydana gelir.

Filtre temizlemenin düzenli uygulanması, filtrenin dayanım süresini uzatır.

İdeal bir filtre kullanım ömrü elde etmek için, otomatik filtre temizleme işlevini yalnızca istisnai durumlarda, örneğin ıslak emme sırasında devre dışı bırakın.

#### Manuel filtre temizliği

Manuel filtre temizliğini gerçekleştirmek için manuel filtre temizleme tuşuna (9) basın. Yassı katlanır filtre (37) 2 hava üflemesi ile temizlenir. LED göstergesi M (6) 2 sn boyunca beyaz renkte yanar. LED göstergesi M (6) söndüğünde, bir sonraki hava üflemesi tetiklenebilir. Bunun için yeniden manuel filtre temizleme tuşuna (9) basın.

**Not:** Manuel filtre temizliği sırasında, her tuşa basma arasındaki zaman aralığının 2–3 sn olması gerektiğine dikkat edin. Manuel filtre temizleme tuşuna birkaç kez sürekli olarak basmak (9), elektrikli süpürge aşırı ısınma korumasını etkinleştirir. Aşırı ısınma koruması bir süre sonra otomatik olarak devre dışı kalır (Bakınız „Arızaların giderilmesi“, Sayfa 143).

Manuel filtre temizliğini kapatmak için, ilgili otomatik filtre temizleme tuşuna (10) basın.

Sadece yüzeyi kirlenen yassı katlanabilir filtre tam işlev görmeye devam eder. Yassı katlanır filtrenin bir yere



vurularak veya basınçlı hava ile manuel olarak temizlenmesi gerekli değildir ve filtreye zarar verebilir.

## Bakım ve servis

### Bakım ve temizlik

- **Elektrikli süpürge bakım veya temizlik, alet ayarları, aksesuar değişimi veya sökme yapmadan önce fişi prizden çekin.** Bu önlem elektrikli süpürgein yanlışlıkla ve istenmeden çalıştırılmasını önler.
- **Verimli ve güvenli çalışabilmek için elektrikli süpürgeyi ve havalandırma aralıklarını temiz tutun.**

Bağlantı kablosunun değiştirilmesi gerekli ise, güvenlik nedenlerinden dolayı bu tertibat **Bosch**'den veya **Bosch** elektrikli el aletleri yetkili servisinden temin edilmelidir.

- **Elektrikli süpürgein bakımını yaparken ve elektrikli süpürgeyi taşırken koruyucu toz maskesi kullanın.**

Elektrikli süpürgein gövdesini zaman zaman nemli bir bezle temizleyin.

- **Elektrikli süpürgeyi basınçlı hava ile temizlemeyin.** Filtre veya diğer bileşenler hasar görebilir.

Elektrikli süpürgein toz kontrolü yılda en az bir kez üretici veya yetkili bir kişi tarafından yapılmalıdır (örn. filtrelerde hasar olup olmadığı, elektrikli süpürgele sızıntı olup olmadığı ve kontrol cihazlarının düzgün çalışıp çalışmadığı kontrol edilmelidir).

### Tehlikeli maddelerin vakumlanmasından sonra temizlik ve bakım

- Tehlikeli maddelerle temas etmiş olabilecek tüm parçaları kirlenmiş olarak kabul edin.
- Tehlikeli maddelerin bulunduğu bir bölgeden çıkarmadan önce elektrikli süpürgein dışını iyice süpürün, silin veya kapatın.
- Elektrikli süpürgeyi sadece kendinizi veya başkalarını tehlikeye atmadan yapabiliyorsanız temizleyin, sökün ve bakımını yapın. Bakım ve temizlik sırasında kişisel koruyucu ekipman kullanın. Çalışmayı iyi havalandırılmış bir odada gerçekleştirin.
- Sökmeden önce elektrikli süpürgein dışını temizleyin.
- Elektrikli süpürgein yeterince temizlenemeyen tüm parçalarını geçirimsiz torbalara atın. Lütfen bu tür atıkların bertarafı için geçerli yönetmeliklere uyun.
- İş tamamlandıktan sonra bakım alanını temizleyin.

### Haznenin temizlenmesi

Hazneyi **(1)** zaman zaman piyasada bulunan aşındırıcı olmayan temizlik maddesi ile silin ve kurumasını bekleyin.

### Yassı katlanır filtrenin temizlenmesi/değiştirilmesi (bkz. resimler M–N)

- **Filtre kapağını açarken, kilitleme tırnağından tutun ve açılan filtre kapağının dikey konuma kilitlendiğinden emin olun.** Filtre kapağının düşmesi durumunda yaralanma tehlikesi vardır.

Emme performansı ilgili filtre durumuna bağlıdır. Bu nedenle filtreyi düzenli olarak temizleyin.

Hasar göre yassı katlanabilir filtreyi **(37)** hemen değiştirin.

- Yassı katlanır filtreyi **(37)** temizlemeden/değiştirmeden önce emme hortumunu **(33)** sökün ve sızdırmazlık tapasını **(23)** ilgili hortum yuvasına **(3)** takın.
- Kilitleme tırnağını **(44)** çekin ve filtre kapağını **(43)**, dikey konuma kilitlenene kadar yukarı doğru çevirin.
- Yassı katlanabilir filtreyi **(37)** köprülerinden tutun ve yukarı doğru çekip çıkarın.
- Yassı katlanır filtreyi **(37)** çıkarırken dökülen toz ve kiri, hazne **(1)** kenarından nemli bir bezle temizleyin.
- Yassı katlanır filtre akan su altında durulanabilir.
- Yeni veya temizlenen yassı katlanabilir filtreyi **(37)** yerine yerleştirin ve yerine doğru ve güvenli biçimde oturmasına dikkat edin.
- Filtre kapağını **(43)**, yerine oturacak şekilde kapatın.

### Ön filtrenin temizlenmesi (bkz. resim O)

- **Ön filtre ıslak olarak temizlenmemelidir.**

- **Ön filtre kapağının kilidini açmak için yukarıdan kılavuz braketini ile elektrikli süpürge arasına uzanmayın.** Aksi takdirde eliniz sıkışabilir.

Kılavuz braketini **(15)**, ön filtre kapağına arkadan serbestçe erişilinceye kadar yukarıya doğru çekin.

İlgili kilit açma tuşuna **(31)** ön filtre kapağında **(30)** basın ve ön filtre bölmesinden çıkarın.

Ön filtreyi **(45)** çıkarın.

Ön filtre lamellerini yumuşak bir fırça ile fırçalayarak temizleyin.

Ön filtreyi ön filtre kapağına **(30)** yerleştirin.

Ön filtre kapağını **(30)** ön filtre bölmesine yerleştirin ve katlayın.

### Seviye sensörünün temizlenmesi (bkz. resimler P–Q)

Elektrikli süpürgein fişini prizden çekin.

Elektrikli süpürge üst parçasını **(16)** çıkarın.

Hazneyi **(1)** boşaltın.

Kalıntıları gidermek için şamandırayı **(47)** sallayın veya hafifçe vurun.

Şamandırayı **(47)** yumuşak bir bezle temizleyin.

Gerekirse şamandırayı da çıkarabilirsiniz. Bunun için kilide **(48)** basın ve şamandırayı **(47)** çıkarın.

Mıknatısı **(49)** bir fırçayla temizleyin.

Şamandırayı **(47)** tekrar yerleştirin.

### Saklama ve taşıma

#### Saklama

- Şebeke kablosunu kablo mesnedine **(24)** sarın.
- Aksesuarları öngörülen tutucu düzeneğine yerleştirin.
- Emme hortumunu **(33)** ilgili emme hortumu bölümüne sarın. Her iki çekme bandını **(17)** yukarıya doğru çekin ve sabitleme açıklıklarına sarın.
- L-BOXX'u yuvalara **(13)** yerleştirin.
- Dolmuşsa, keçe filtre torbasını çıkarın.
- Elektrikli süpürgeyi sadece taşıma kulpundan **(12)** tutarak taşıyın.

- Elektrikli süpürge için sızdırmazlık tapasını **(23)** ilgili hortum yuvasına **(3)** takın.
  - Elektrikli süpürgeyi düz bir zemine sahip kuru bir odaya yerleştirin ve yetkisiz kullanıma karşı emniyete alın.
  - Hareket makaralarını **(21)** sabitlemek için hareket makarası frenini **(22)** aşağı bastırın.
- Taşıma (bkz. resim R)**
- Elektrikli süpürge için sızdırmazlık tapasını **(23)** ilgili hortum yuvasına **(3)** takın.
  - Elektrikli süpürgeyi daha kolay ve sırtınızı yormadan taşınması için, hazneyi tamamen boşaltın veya dolu keçe filtre torbasını imha edin.
  - Elektrikli süpürgeyi sadece taşıma kulpundan **(12)** tutarak taşıyın.
- Elektrikli süpürgeyi itmek veya çekmek için yönlendirme tekerleği freninin **(22)** kilidini açın.
  - Elektrikli süpürgeyi itmek veya çekmek için yalnızca uzatılmış kılavuz braketini **(15)** kullanın. Elektrikli süpürge, kılavuz braket kullanılarak merdiven basamaklarından çekilmemelidir. Bunun için taşıma kulpu kullanılmalıdır.
  - Elektrikli süpürgeyi merdivenlerden yukarı taşıırken, toz emme makinesinin beklenmedik bir şekilde düşmesi ihtimaline karşı hemen arkanızda başka hiç kimsenin olmadığından emin olun.

### Arızaların giderilmesi

- **Bir arıza ortaya çıkınca (örneğin filtre kırılması) elektrikli süpürge hemen kapatılmalıdır. Alet tekrar çalıştırılmadan önce arıza giderilmelidir.**

Sorun	Çözüm
Emme türbini çalışmıyor.	Şebeke bağlantı kablosunu, fişi, sigortayı, prizi ve dolun seviyesi sensörlerini <b>(46)</b> kontrol edin. Ana şalter <b>(2)</b> ilgili „Otomatik başlatma/durdurma“ konumunda. Ana şalteri <b>(2)</b> ilgili „Emme“ sembolü üzerine getirin veya prize <b>(4)</b> takılı elektrikli el aletini açın.
Emme türbini kapanır.	Islak emme sırasında LED gösterge <b>A</b> ve <b>M</b> yavaşça ve aynı anda yanıp söner. Hazneyi <b>(1)</b> boşaltın. Kuru emme sırasında LED gösterge <b>A</b> ve <b>M</b> hızlı ve aynı anda yanıp söner: Elektrikli süpürgeye priz zorlanma emniyeti etkindir. Elektrikli el aletini kapatın.
Elektrikli süpürge kapanır.	Elektrikli süpürge üzerindeki priz maksimum voltajının aşılması nedeniyle elektrikli süpürgeye aşırı yüklenmesi: Motor koruma sigortası tetiklenir. Elektrikli süpürgeyi yetkili bir <b>Bosch</b> müşteri servis merkezine gönderin.
Emme türbini hazne boşaltıldıktan sonra çalışmıyor.	Elektrikli süpürgeyi kapatın ve 5 sn bekleyin, 5 sn sonra tekrar açın. Dolum seviyesi sensörlerini <b>(46)</b> ve dolum seviyesi sensörlerinin aralarını <b>(46)</b> bir fırçayla temizleyin.
Emme gücü düşüyor.	Emme memesi, emme borusu, emme hortumu <b>(33)</b> veya yassı katlanabilir filtredeki <b>(37)</b> tıkanıklıkları giderin. Keçe filtre torbasını <b>(36)</b> değiştirin. Filtre kapağını <b>(43)</b> düzgünce oturtun. Elektrikli süpürge üst parçasını <b>(16)</b> doğru şekilde takın ve kilitleri <b>(19)</b> kapatın. Yassı katlanabilir filtreyi <b>(37)</b> temizleyin veya değiştirin.
Emme işlemi esnasında dışarı toz çıkıyor	Yassı katlanabilir filtre <b>(37)</b> montajının doğru olup olmadığını kontrol edin. Yassı katlanabilir filtreyi <b>(37)</b> temizleyin veya değiştirin.
Otomatik kapanma (ıslak emme) devreye girmiyor.	Dolum seviyesi sensörlerini <b>(46)</b> ve dolum seviyesi sensörlerinin aralarını <b>(46)</b> bir bezle temizleyin. Doluluk seviyesini sürekli olarak kontrol edin.
Sesli uyarı sinyali duyuluyor.	Emme performansı çok düşüğe ayarlanmış. Emme performansı düzenleyiciyi <b>(11)</b> daha yüksek bir değere ayarlayın. Yanlış hortum çapı ayarlanmış. Doğru emme hortumu çapını ayarlayın. Emme hortumu <b>(33)</b> tıkalı veya bükülmüş.

Sorun	Çözüm
	Tıkanmayı veya bükülmeyi giderin. Keçe filtre torbası dolu Keçe filtre torbasını <b>(36)</b> değiştirin. Yassı katlanabilir filtre <b>(37)</b> kirlenmiş. Yassı katlanabilir filtreyi temizleyin veya gerekirse değiştirin. Bağlı olan elektrikli el aletinden yeterli hava akımı sağlanamıyor Mevcutsa: Elektrikli el aletindeki hatalı hava açıklığını açın veya hatalı hava açıklığına sahip uygun bir emme adaptörü kullanın. Denetim elektroniğinde fonksiyon arızası Yetkili bir <b>Bosch</b> müşteri hizmetleri merkeziyle iletişime geçin.
Islak emme sırasında sesli bir uyarı sinyali duyulur.	Herhangi bir işlem yapılmasına gerek yoktur.
Otomatik filtre temizleme çalışmıyor.	Otomatik filtre temizliği yalnızca hava akışı belirli bir seviyenin altına düştüğünde devreye girer. Fonksiyonu kontrol etmek veya filtreyi manuel olarak temizlemek için, manuel filtre temizleme tuşuna <b>(9)</b> basarak manuel moda geçin.
Manuel filtre temizliği tetiklenemiyor.	Elektrikli süpürge'nin aşırı ısınma koruması etkinleştirildi. Manuel filtre temizleme tuşuna <b>(9)</b> 10 kez sürekli basılması, aşırı ısınma korumasını tetikledi. Aşırı ısınma koruması 20 sn sonra otomatik olarak devre dışı kalır. Manuel filtre temizleme tuşuna <b>(9)</b> 30 kez sürekli basılması, aşırı ısınma korumasını tetikledi. Aşırı ısınma koruması 4 dak sonra otomatik olarak devre dışı kalır. Sorun devam ederse, yetkili bir <b>Bosch</b> müşteri servis merkezine başvurun.
Otomatik filtre temizleme devreye girmiyor.	Yetkili bir <b>Bosch</b> müşteri hizmetleri merkeziyle iletişime geçin.

### Müşteri servisi ve uygulama danışmanlığı

Müşteri servisleri ürününüzün onarım ve bakımı ile yedek parçalarına ait sorularınızı yanıtladılır. Demonte görünüm ve yedek parçalara ilişkin bilgiler ayrıca şu adreste bulunabilir: **www.bosch-pt.com**  
Bosch uygulama danışmanlığı ekibi, ürünlerimiz ve aksesuarları hakkındaki sorularınızda size yardımcı olmaktan mutluluk duyacaktır.

Bütün başvuru ve yedek parça siparişlerinizde ürünün tip etiketi üzerindeki 10 haneli ürün kodunu mutlaka belirtin.

#### Türkiye

Marmara Elektrikli El Aletleri Servis Hizmetleri Sanayi ve Ticaret Ltd. Şti.

Tersane cd. Zencefil Sok.No:6 Karaköy

Beyoğlu / İstanbul

Tel.: +90 212 2974320

Fax: +90 212 2507200

E-mail: info@marmarabps.com

Bağrıaçıklar Oto Elektrik

Motorlu Sanayi Çarşısı Doğruer Sk. No:9

Selçuklu / Konya

Tel.: +90 332 2354576

Tel.: +90 332 2331952

Fax: +90 332 2363492

E-mail: bagriaciklarotoelektrik@gmail.com

Akgül Motor Bobinaj San. Ve Tic. Ltd. Şti  
Alaaddinbey Mahallesi 637. Sokak No:48/C

Nilüfer / Bursa

Tel.: +90 224 443 54 24

Fax: +90 224 271 00 86

E-mail: info@akgulbobinaj.com

Ankaralı Elektrik

Eski Sanayi Bölgesi 3. Cad. No: 43

Kocasinan / KAYSERİ

Tel.: +90 352 3364216

Tel.: +90 352 3206241

Fax: +90 352 3206242

E-mail: gunay@ankarali.com.tr

Asal Bobinaj

Eski Sanayi Sitesi Barbaros Cad. No: 24/C

Canik / Samsun

Tel.: +90 362 2289090

Fax: +90 362 2289090

E-mail: bpsasalbobinaj@hotmail.com

Aygem Elektrik Makine Sanayi ve Tic. Ltd. Şti.

10021 Sok. No: 11 AOSB

Çiğli / İzmir

Tel.: +90 232 3768074

Fax: +90 232 3768075

E-mail: boschservis@aygem.com.tr

Bakırcıoğlu Elektrik Makine Hırdavat İnşaat Nakliyat Sanayi ve Ticaret Ltd. Şti.

Karaağaç Mah. Sümerbank Cad. No:18/4  
Merkez / Erzincan

Tel.: +90 446 2230959

Fax: +90 446 2240132

E-mail: bilgi@korfezelektrik.com.tr

Bosch Sanayi ve Ticaret A.Ş.

Elektrikli El Aletleri

Aydınlar Mah. İnönü Cad. No: 20

Küçükyalı Ofis Park A Blok

34854 Maltepe-İstanbul

Tel.: 444 80 10

Fax: +90 216 432 00 82

E-mail: iletisim@bosch.com.tr

www.bosch.com.tr

Bulsan Elektrik

İstanbul Cad. Devrez Sok. İstanbul Çarşısı

No: 48/29 İskitler

Ulus / Ankara

Tel.: +90 312 3415142

Tel.: +90 312 3410302

Fax: +90 312 3410203

E-mail: bulsanbobinaj@gmail.com

Çözüm Bobinaj

Küsgeç San.Sit.A Blok 11Nolu Cd.No:49/A

Şehitkamil/Gaziantep

Tel.: +90 342 2351507

Fax: +90 342 2351508

E-mail: cozumbobinaj2@hotmail.com

Anarım Bobinaj

Raif Paşa Caddesi Çay Mahallesi No:67

İskenderun / HATAY

Tel.: +90 326 613 75 46

E-mail: onarim\_bobinaj31@myinet.com

Faz Makine Bobinaj

Cumhuriyet Mah. Sanayi Sitesi Motor

İşleri Bölümü 663 Sk. No:18

Murat Paşa / Antalya

Tel.: +90 242 3465876

Tel.: +90 242 3462885

Fax: +90 242 3341980

E-mail: info@fazmakina.com.tr

Günşah Otomotiv Elektrik Endüstriyel Yapı Malzemeleri San ve Tic. Ltd. Şti

Beylikdüzü Sanayi Sit. No: 210

Beylikdüzü / İstanbul

Tel.: +90 212 8720066

Fax: +90 212 8724111

E-mail: gunsahelektrik@ttmail.com

Sezmen Bobinaj Elektrikli El Aletleri İmalatı San ve Tic. Ltd. Şti.

Ege İş Merkezi 1201/4 Sok. No: 4/B

Yenişehir / İzmir

Tel.: +90 232 4571465

Tel.: +90 232 4584480

Fax: +90 232 4573719

E-mail: info@sezmenbobinaj.com.tr

Üstündağ Bobinaj ve Soğutma Sanayi

Nusretiye Mah. Boyacılar Aralığı No: 9

Çorlu / Tekirdağ

Tel.: +90 282 6512884

Fax: +90 282 6521966

E-mail: info@ustundagsogutma.com

İŞIKLAR ELEKTRİK BOBİNAJ

Karasoku Mahallesi 28028. Sokak No:20/A

Merkez / ADANA

Tel.: +90 322 359 97 10 - 352 13 79

Fax: +90 322 359 13 23

E-mail: isiklar@isiklarelektrik.com

### Diğer servisleri şu adreste bulabilirsiniz:

www.bosch-pt.com/serviceaddresses

### Tasfiye

Elektrikli süpürgeler, aksesuar ve ambalaj malzemesi çevre dostu tasfiye amacıyla bir geri dönüşüm merkezine yollanmalıdır.



Elektrikli süpürgeyi evsel çöplerin içine atmayın!

### Sadece AB ülkeleri için:

Artık kullanılmayan elektrikli süpürgeler ayrı olarak imha edilmelidir. Belirtilen toplama sistemlerini kullanın.

Atık elektrikli ve elektronik ekipmanlar, uygunsuz şekilde bertaraf edildikleri takdirde, olası tehlikeli maddelerin varlığı nedeniyle çevre ve insan sağlığı üzerinde zararlı etkilere yol açabilir.

## Polski

### Wskazówki dotyczące bezpieczeństwa pracy z odkurzaczami



**Należy przeczytać wszystkie wskazówki dotyczące bezpieczeństwa i zalecenia.** Nieprzestrzeganie wskazówek dotyczących bezpieczeństwa i zaleceń może doprowadzić do porażenia prądem elektrycznym, pożaru i/lub poważnych obrażeń ciała.

**Należy starannie przechowywać wszystkie wskazówki dotyczące bezpieczeństwa i zalecenia dla dalszego zastosowania.**

► **Odkurzacz nie jest przeznaczony do użytkowania przez dzieci oraz osoby o ograniczonych funkcjach fizycznych, sensorycznych lub umysłowych, ani przez osoby nie-**

**posiadające doświadczenia i/lub odpowiedniej wiedzy.** W przeciwnym wypadku istnieje niebezpieczeństwo niewłaściwej obsługi, a także ryzyko doznania urazów.

► **Dzieci powinny znajdować się pod nadzorem.** Tylko w ten sposób można zagwarantować, że dzieci nie będą się bawiły odkurzaczem.

► **Należy przestrzegać przepisów bezpieczeństwa dotyczących odsysanych materiałów.**

**⚠ OSTRZEŻENIE** Nie wolno w żadnym wypadku odsysać materiałów zawierających azbest. Azbest jest rakotwórczy.

**⚠ OSTRZEŻENIE** Odkurzacza wolno użyć tylko po zapoznaniu się ze wszystkimi ważnymi informacjami dotyczącymi jego użytkowania, odsysanych materiałów oraz ich bezpiecznej utylizacji. Właściwe przeszkolenie zmniejsza niebezpieczeństwo niewłaściwej obsługi, a także ryzyko doznania urazów.

**⚠ OSTRZEŻENIE** Odkurzacza jest przeznaczony do odsysania suchych materiałów, a dzięki dodatkowemu osprzętowi, także do odsysania cieczy. Przedostanie się cieczy do obudowy podwyższa ryzyko porażenia prądem.

► **Nie wolno odsysać za pomocą odkurzacza cieczy palnych ani wybuchowych, takich jak benzyna, olej, alkohol, rozpuszczalnik. Nie wolno odsysać pyłów gorących, tłących się ani wybuchowych. Nie wolno używać odkurzacza w pomieszczeniach zagrożonych wybuchem.** Pyły, opary lub ciecze mogą się zapalić lub wybuchnąć.

**⚠ OSTRZEŻENIE** Gniazda sieciowego należy używać wyłącznie do celów określonych w instrukcji obsługi.

**⚠ OSTRZEŻENIE** Po zauważeniu wycieku wody lub piany, odkurzacza należy natychmiast wyłączyć i opróżnić zbiornik. W przeciwnym wypadku może dojść do uszkodzenia odkurzacza

► **UWAGA!** Odkurzacza wolno przechowywać wyłącznie w pomieszczeniach zamkniętych.

► **UWAGA!** Czujniki stanu napełnienia należy regularnie czyścić i sprawdzać, czy nie są one uszkodzone. W przeciwnym wypadku może dojść do zakłóceń ich działania.

► **Jeżeli nie da się uniknąć zastosowania odkurzacza w wilgotnym otoczeniu, należy użyć wyłącznika ochronnego różnicowoprądowego.** Zastosowanie wyłącznika ochronnego różnicowoprądowego zmniejsza ryzyko porażenia prądem.

► **Przed każdym zastosowaniem urządzenia należy skontrolować odkurzacza, jego przewód i wtyczkę.** W razie stwierdzenia uszkodzeń nie wolno użytkować odkurzacza. **Nie wolno samodzielnie otwierać odkurzacza, a jego naprawę należy zlecać jedynie wykwalifikowanemu fachowcom i wykonać ją tylko przy użyciu oryginalnych części zamiennych.** Uszkodzone odkurzacze, przewody i wtyczki zwiększają ryzyko porażenia prądem elektrycznym.

► **Nie wolno najeżdżać na przewód, zginać go lub zginać. Nie wolno ciągnąć za przewód, aby wyjąć wtyczkę z gniazda lub przesunąć odkurzacza z miejsca na miejsce.** Uszkodzone przewody zwiększają ryzyko porażenia prądem.

► **Przed przystąpieniem do zmiany nastaw, wymianą osprzętu lub przed odłożeniem odkurzacza, należy wyjąć wtyczkę z gniazda sieciowego.** Ten środek ostrożności zapobiega niezamierzonemu włączeniu się odkurzacza.

► **Należy zawsze dbać o dobrą wentylację stanowiska pracy.**

► **Naprawę odkurzacza należy zlecać jedynie wykwalifikowanym fachowcom i wykonać ją tylko przy użyciu oryginalnych części zamiennych.** Tylko w ten sposób można zagwarantować zachowanie bezpieczeństwa odkurzacza.

► **Jeśli odkurzacza był używany w obszarach występowania materiałów zagrażających zdrowiu, należy odkurzyć, wytrzeć lub zabezpieczyć zewnętrzne części odkurzacza przed wyniesieniem go ze strefy zagrożenia.** Wszystkie części odkurzacza są uważane za skażone, a użytkownik ma obowiązek podjąć odpowiednie działania w celu zapewnienia, że materiały zagrażające zdrowiu nie ulegną rozprzestrzenieniu.

**⚠ OSTRZEŻENIE** Odkurzacza zawiera pył niebezpieczny dla zdrowia. Prace związane z opróżnianiem i konserwacją, w tym utylizację pojemników na pył, należy zlecać jedynie wykwalifikowanym fachowcom. Podczas pracy konieczne jest stosowanie odpowiednich środków ochrony. **Nie wolno używać odkurzacza bez kompletnego i prawidłowo stosowanego systemu filtracji.** Użycie takie jest groźne dla zdrowia.

► **Przed uruchomieniem urządzenia należy skontrolować stan techniczny węża. Waż należy przedtem zamocować do odkurzacza, aby nie nastąpiło niezamierzone wyrzucenie pyłu na zewnątrz.** Mogło by wówczas dojść do przedostania się pyłu do dróg oddechowych.

► **Nie wolno siedać na odkurzaczu.** Może to spowodować uszkodzenie odkurzacza.

► **Należy ostrożnie obchodzić się z przewodem sieciowym i węzłem.** Mogą one stanowić zagrożenie dla innych osób.

► **Odkurzacza nie wolno czyścić strumieniem wody skierowanym bezpośrednio na niego.** Przedostanie się wody do górnej części odkurzacza zwiększa ryzyko porażenia prądem elektrycznym.

- ▶ **Odkurzacze należy podłączyć do prawidłowo uziemionej sieci.** Gniazdo sieciowe i przedłużacz muszą być wyposażone w działający przewód ochronny.
- ▶ **Gniazda na odkurzaczu nie należy używać podczas pracy na mokro lub w wilgotnym otoczeniu.** Kontakt z wodą może spowodować niebezpieczeństwo zwarcia lub porażenia prądem elektrycznym.

## Symbole

Następujące symbole mogą mieć znaczenie podczas pracy z odkurzaczem. Proszę zapamiętać te symbole i ich znaczenia. Właściwa interpretacja symboli sprzyja lepszemu i bezpieczniejszemu użytkowaniu odkurzacza.

### Symbole i ich znaczenie



**OSTRZEŻENIE! Należy przeczytać wszystkie wskazówki dotyczące bezpieczeństwa i zalecenia.** Nieprzestrzeganie wskazówek dotyczących bezpieczeństwa i zaleceń może doprowadzić do porażenia prądem elektrycznym, pożaru i/lub poważnych obrażeń ciała.



Odkurzacze klasy ochrony przeciwpyłowej M, zgodnie z normą IEC/EN 60335-2-69, przeznaczony do **pracy na sucho** i usuwania niebezpiecznych dla zdrowia pyłów o wartości granicznej narażenia  $\geq 0,1 \text{ mg/m}^3$



**OSTRZEŻENIE! Odkurzacze zawiera pył niebezpieczny dla zdrowia. Prace związane z opróżnianiem i konserwacją, w tym utylizację pojemników na pył, należy zlecać jedynie wykwalifikowanym fachowcom. Podczas pracy konieczne jest stosowanie odpowiednich środków ochrony. Nie wolno używać odkurzacza bez kompletnego i prawidłowo stosowanego systemu filtracji. Użycie takie jest groźne dla zdrowia.**



**max. 1 L-Boxx  
max. 15 kg**

Zamocować można maksymalnie jedną walizkę L-BOXX.

Walizka L-BOXX wraz z zawartością nie może ważyć więcej niż 15 kg.

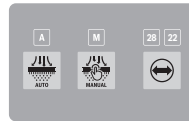


**Nie wieszac odkurzacza, np. w celach transportowych, na haku dźwigu.** Odkurzacze nie jest przeznaczony do obsługi dźwigiem. Istnieje niebezpieczeństwo doznania obrażeń i uszkodzenia mienia.

### Symbole i ich znaczenie



**Nie wolno siadać na odkurzaczu ani na niego wchodzić.** Odkurzacze może się przewrócić i uszkodzić. Istnieje niebezpieczeństwo doznania obrażeń.



**A**

**A**

Wskaźnik LED trybu automatycznego oczyszczania filtra

**M**

**M**

Wskaźnik LED trybu ręcznego oczyszczania filtra

**28 22**

**28/22**

Wskaźnik LED średnicy węża odsysającego



Przycisk automatycznego oczyszczania filtra



Przycisk ręcznego oczyszczania filtra



Przycisk średnicy węża odsysającego (przepływ powietrza)



**System automatycznego startu/stopu**

Odsysanie pyłu podczas obróbki materiałów przy użyciu elektronarzędzi; odkurzacze włącza się automatycznie i wyłącza automatycznie z odpowiednim opóźnieniem. Gniazdo na odkurzaczu znajduje się stale pod napięciem.



**Wyłączenie**

Gniazdo na odkurzaczu nie znajduje się pod napięciem.



**Odkurzacze**

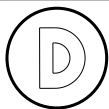
Odsysanie zalegających pyłów oraz pyłów znajdujących się w systemie odsysania pyłu. Gniazdo na odkurzaczu znajduje się stale pod napięciem.



**Min/Max**

Płynna regulacja siły ssania:

- maksymalna moc ssania do zastosowań związanych z silną emisją pyłu
- obniżona moc ssania do zastosowań związanych z niewielką emisją pyłu oraz dla potrzeb wyregulowania siły ssania między podłączonym elektronarzędziem i powierzchnią obrabianego elementu (np. podczas szlifowania)

**Symbole i ich znaczenie**

W tym odkurzaczu została włączona funkcja protokołowania danych.

**max.**  
**2100 W**  
**min.**  
**100 W**

Dopuszczalna moc podłączonego elektronarzędzia (w zależności od kraju)

**Opis produktu i jego zastosowania**

Należy kierować się rysunkami umieszczonymi w przedniej części instrukcji eksploatacji.

**Użycie zgodne z przeznaczeniem**

Odkurzacze jest przeznaczony do zasysania, pochłaniania, transportowania i oddzielania suchych niepalnych pyłów oraz niepalnych cieczy. Odkurzacze jest certyfikowany i odpowiada klasie ochrony przeciwpyłowej M. Jest on dostosowany do podwyższonych wymagań podczas zastosowań profesjonalnych, np. w rzemiośle, przemyśle i w warsztatach.

Odkurzacze klasy ochrony przeciwpyłowej M, zgodnie z normą IEC/EN 60335-2-69, wolno stosować wyłącznie do pochłaniania i odsysania niebezpiecznych dla zdrowia pyłów o wartości granicznej narażenia  $\geq 0,1 \text{ mg/m}^3$ .

Odkurzacze wolno używać tylko wtedy, gdy się jest w stanie w pełni ocenić jego wszystkie funkcje, wykonać wszystkie działania bez ograniczeń lub po uzyskaniu odpowiednich instrukcji.

**Przedstawione graficznie komponenty**

Numeracja przedstawionych graficznie komponentów odnosi się do schematu odkurzacza na stronach graficznych.

- (1) Zbiornik
- (2) Włącznik główny
- (3) Uchwyt węża
- (4) Gniazdo dla elektronarzędzia
- (5) Wskaźnik LED **A** trybu automatycznego oczyszczania filtra
- (6) Wskaźnik LED **M** trybu ręcznego oczyszczania filtra
- (7) Wskaźnik LED **22/28** średnicy węża odsysającego
- (8) Przycisk średnicy węża odsysającego (przepływ powietrza)
- (9) Przycisk ręcznego oczyszczania filtra
- (10) Przycisk automatycznego oczyszczania filtra

- (11) Regulator mocy ssania
- (12) Uchwyt transportowy
- (13) Mocowanie do walizek L-BOXX
- (14) Przycisk uchwytu
- (15) Rozkładany uchwyt
- (16) Górna część odkurzacza
- (17) Ściąg
- (18) Otwór mocujący
- (19) Zatrask górnej części odkurzacza
- (20) Kółko bieżne
- (21) Rolka prowadząca
- (22) Hamulec rolki prowadzącej
- (23) Zatyczka przyłącza odsysania
- (24) Uchwyt na przewód sieciowy
- (25) Tylna część uchwytu
- (26) Uchwyt do dyszy do podłóg
- (27) Dysza do podłóg
- (28) Szczotka kombi
- (29) Adapter kombi do odsysania pyłu (do elektronarzędzia)
- (30) Pokrywa filtra wstępnego
- (31) Przycisk odblokowujący filtr wstępny
- (32) Rura
- (33) Wąż odsysający
- (34) Dysza wygięta
- (35) Uchwyt włókninowego worka filtracyjnego
- (36) Włókninowy worek filtracyjny
- (37) Filtr płaski fałdowany
- (38) Przycisk węża odsysającego
- (39) Adapter PowerTool (część przednia)
- (40) Adapter PowerTool (część tylna)
- (41) Przycisk odblokowujący szczotkę kombi
- (42) Szyny prowadzące do rozkładanego uchwytu
- (43) Pokrywa filtra Filtr płaski fałdowany
- (44) Zatrask pokrywy filtra
- (45) Filtr wstępny
- (46) Czujnik stanu napełnienia
- (47) Pływak
- (48) Blokada pływaka
- (49) Magnes

**Dane techniczne**

Odkurzacze do pracy na sucho i mokro	GAS 12-40 MA	GAS 12-40 MA
Nr katalogowy <b>3 601 JMO ...</b>	... 120/... 1F0 ... 180/... 1E0/... 1N0 ... 1K0	... 1D0/... 1G0 ... 1C0 ... 160



Odkurzacz do pracy na sucho i mokro		GAS 12-40 MA	GAS 12-40 MA
		... 1L0/... 170 ... 1H0 ... 130	
Moc nominalna	W	1200	1200
Częstotliwość	Hz	50–60	60
Pojemność zbiornika (brutto)	l	40	40
Pojemność netto (odpady suche)	l	28	26
Pojemność zbiornika netto (ciecz)	l	20	18
Pojemność włókninowego worka filtracyjnego	l	19	19
Podciśnienie <sup>A)</sup>			
– Odkurzacz	hPa	220	180
– Turbina	hPa	230	200
Przepływ powietrza <sup>A)</sup>			
– Odkurzacz	l/s	28	26
	m <sup>3</sup> /h	100,8	93,6
– Turbina	l/s	71,5	70
	m <sup>3</sup> /h	257	252
Klasa ochrony przeciwpyłowej		M	M
Waga <sup>B)</sup>	kg	14,1	14,5
Klasa ochrony		⊕/I	⊕/I
Stopień ochrony		IPX4	IPX4

A) Pomiar z zastosowaniem węża o  $\varnothing$  28 mm i długości 4 m

B) Waga bez przewodu sieciowego i wtyczki

Dane obowiązują dla podanych napięć znamionowych. Przy napięciach odbiegających od powyższego i w przypadku specjalnych wersji produktu sprzedawanych w niektórych krajach dane te mogą się różnić.

Wartości mogą różnić się w zależności od produktu, zastosowania i warunków otoczenia. Więcej informacji na stronie: [www.bosch-professional.com/wac](http://www.bosch-professional.com/wac).

### Gniazdo na odkurzaczu

Dopuszczalna moc podłączanego elektronarzędzia			
3 601 JMO ...	Napięcie znamionowe	Maksymalna moc	Minimalna moc
... 120/... 1F0	230 V	2100 W	100 W
... 180/... 1E0/... 1N0	220 V	2100 W	100 W
... 1K0	220–230 V	2100 W	100 W
... 1L0/... 170	220–240 V	1660 W	100 W
... 1H0	220 V	1000 W	100 W
... 130	230 V	1100 W	100 W
... 1D0/... 1G0	127 V	705 W	100 W
... 1C0	115 V	525 W	100 W
... 160	110 V	560 W	100 W

Dopuszczalna moc podłączanego elektronarzędzia.

W przypadku innych modeli przeznaczonych na konkretne rynki wartości mogą się różnić. Należy zwrócić uwagę na dane umieszczone na gnieździe odkurzacza.

### Informacje o emisji hałasu i drgań

Wartości pomiarowe emisji hałasu zostały określone zgodnie z **EN 60335-2-69**.

Określony wg skali A typowy poziom ciśnienia akustycznego emitowanego przez odkurzacz wynosi **74 dB(A)**. Niepew-

ność pomiaru  $K = 2$  dB. Poziom hałasu podczas pracy może przekroczyć podane wartości. **Stosować środki ochrony słuchu!**

Wartości łączne drgań  $a_{hv}$  (suma wektorowa z trzech kierunków) i niepewność pomiaru  $K$  oznaczone zgodnie

z EN 60335-2-69:  
 $a_h < 2,5 \text{ m/s}^2$ ,  $K = 1,5 \text{ m/s}^2$ .

## Montaż

► **Przed przystąpieniem do zmiany nastaw, wymianą osprzętu lub przed odłożeniem odkurzacza, należy wyjąć wtyczkę z gniazda sieciowego.** Ten środek ostrożności zapobiega niezamierzonemu włączeniu się odkurzacza.

### Montaż podstawy (zob. rys. A)

Wąż odsysający (33) jest wyposażony w system Clip, który umożliwia podłączenie osprzętu (adaptera kombi do odsysania pyłu (29), dyszy wygiętej (34), szczotki kombi (28)).

### Montaż dyszy wygiętej

- Podłączyć dyszę wygiętą (34) do węża odsysającego (33), aż oba przyciski (38) węża zaskoczą w zapadce.
- W celu demontażu należy nacisnąć przyciski (38) do wewnątrz i zdemontować elementy.

### Montaż rur i dyszy do podłóg

- Należy połączyć ze sobą rury (32), a następnie nasadzić na nie dyszę wygiętą (34).
- Dyszę do podłóg (27) należy mocno osadzić na rurze (32) lub na dyszy wygiętej (34).

### Montaż adaptera kombi do odsysania pyłu

Adapter kombi do odsysania pyłu (29) składa się z adaptera PowerTool (część przednia) (39) oraz adaptera PowerTool (część tylna) (40).

Adapter kombi do odsysania pyłu (29) jest kompatybilny z elektronarzędziami Bosch.

Dzięki średnicy wewnętrznej 38,5 mm i średnicy zewnętrznej 45 mm adapter PowerTool (część tylna) (40) może być używany do elektronarzędzi innych producentów.

Założyć adapter PowerTool (część przednia) (39) na adapter PowerTool (część tylna) (40) i połączyć oba adaptery poprzez ich obrócenie w przeciwnych kierunkach (zob. rys. B).

Założyć adapter kombi do odsysania pyłu (29) na wąż odsysający (33) aż do słyszalnego zablokowania obu przycisków (38) węża odsysającego.

W celu demontażu należy nacisnąć przyciski (38) do wewnątrz i zdjąć adapter kombi do odsysania pyłu z węża odsysającego.

Aby rozłączyć oba adaptery, należy poluzować połączenie poprzez obrócenie adapterów w przeciwnych kierunkach.

### Montaż szczotki kombi

Założyć szczotkę kombi (28) na wąż odsysający (33) aż do słyszalnego zablokowania obu przycisków (38) węża odsysającego.

W celu demontażu należy nacisnąć przyciski (38) do wewnątrz i zdemontować elementy.

### Ustawianie szczotki kombi (zob. rys. C)

Szczotki kombi można używać (28) w funkcji dyszy do fug lub szczotki.

Nacisnąć przycisk odblokowujący (41) i przesunąć szczotkę do przodu, aby używać szczotki kombi (28) jako szczotki.

Nacisnąć przycisk odblokowujący (41) i pociągnąć szczotkę do tyłu, aby używać szczotki kombi (28) jako dyszy do fug.

### Montaż węża odsysającego (zob. rys. D)

Wyjąć zatyczkę (23) z uchwytu węża (3).

Wąż odsysający (33) nałożyć na uchwyt węża (3) i obrócić go w kierunku zgodnym z ruchem wskazówek zegara aż do oporu.

► **Po zdjęciu węża odsysającego należy zawsze zamknąć przyłącze odsysania zatyczką.** Zapobiega to wydostawaniu się pyłu na zewnątrz.

**Wskazówka:** Podczas odkurzania, na skutek tarcia pyłu w rurze oraz elementach osprzętu, dochodzi do powstania ładunków elektrostatycznych, które są przez użytkownika odczuwane w postaci wyładowań elektrostatycznych (zależnie od warunków środowiskowych i wrażliwości użytkownika). Bosch zaleca stosowanie antystatycznego węża odsysającego (osprzęt) podczas odkurzania drobnych pyłów i zanieczyszczeń suchych.

### Zamocowanie węża odsysającego na odkurzaczu (zob. rys. E)

Owinąć zamontowany wąż odsysający (33) we wnęce na wąż odsysający. Pociągnąć oba ściągi (17) do góry i zaczepić je w otworach mocujących (18).

### Wymiana włókninowego worka filtracyjnego (praca na sucho)

Do pracy na sucho i usuwania materiałów zgodnie z klasą ochrony przeciwpyłowej M należy użyć włókninowego worka filtracyjnego (36).

W przypadku usuwania materiałów niestanowiących zagrożenia dla zdrowia lub materiałów o wartości granicznej narażenia  $\geq 1 \text{ mg/m}^3$  (zgodnie z klasą ochrony przeciwpyłowej L), można je odsysać bezpośrednio do zbiornika.

**Wskazówka:** Podczas stosowania włókninowego worka filtracyjnego należy wyłączyć automatyczne oczyszczanie filtra (zob. „Automatyczne/ręczne oczyszczanie filtra (zob. rys. L)”, Strona 153).

**⚠ OSTRZEŻENIE** Odkurzacz zawiera pył niebezpieczny dla zdrowia. Prace związane z opróżnianiem i konserwacją, w tym utylizację pojemników na pył, należy zlecać jedynie wykwalifikowanym fachowcom. Podczas pracy konieczne jest stosowanie odpowiednich środków ochrony. Nie wolno używać odkurzacza bez kompletnego i prawidłowo stosowanego systemu filtracji. Użycie takie jest groźne dla zdrowia.

### Wkładanie/wyjmowanie włókninowego worka filtracyjnego (zob. rys. F-G)

Otworzyć zatrzaski (19) i zdjąć górną część odkurzacza (16).

W celu włożenia należy umieścić włókninowy worek filtracyjny (36) w uchwycie włókninowego worka filtracyjnego (35) i włożyć włókninowy worek

filtracyjny (36) wraz z uchwytem włókninowego worka filtracyjnego (35) do zbiornika (1).

W celu wyjęcia należy zamknąć otwór pełnego włókninowego worka filtracyjnego, pociągając za zamknięcie. Wyjąć zamknięty włókninowy worek filtracyjny (36) z uchwyty włókninowego worka filtracyjnego (35), a następnie wyjąć go z odkurzacza.

Założyć górną część odkurzacza (16) i poprzez zamknięcie zatrasków (19) połączyć zbiornik (1) z górną częścią odkurzacza (16).

### Mocowanie walizki L-BOXX (zob. rys. H)

Dla potrzeb transportu odkurzacza oraz przechowywania osprzętu i/lub elektronarzędzia można do górnej części odkurzacza zamocować walizkę L-BOXX.

Zamocować wąż odsysający na odkurzaczu (zob. rys. E).

Walizkę L-BOXX umieścić w mocowaniach (13).

#### ► Nie wolno odkurzać z zamocowaną walizką L-BOXX.

Punkt ciężkości odkurzacza jest wówczas umieszczony wyżej. Odkurzacze może się przewrócić. Istnieje niebezpieczeństwo doznania obrażeń i uszkodzenia mienia.

#### ► Nie przenosić odkurzacza, trzymając go za uchwyt zamocowanej walizki L-BOXX.

Odkurzacze jest za ciężki, aby można go było przenosić przy użyciu uchwyty walizki L-BOXX. Istnieje niebezpieczeństwo doznania obrażeń i uszkodzenia mienia.

### Montaż rozkładanego uchwyty (zob. rys. I–J)

**Wskazówka:** Rozkładanego uchwyty nie można demontować. Podczas montażu należy zwrócić uwagę na prawidłową pozycję uchwyty.

Przed założeniem należy ustawić uchwyt (15) we właściwej pozycji zgodnie z oznaczeniem **R** (prawa strona) i **L** (lewa strona).

Włożyć uchwyt (15) w szyny prowadzące (42).

Nacisnąć uchwyt (15) do dołu aż do oporu i słyszalnego zablokowania uchwyty.

Nacisnąć przycisk (14), aby zmienić długość uchwyty (15).

## Praca

#### ► Przed przystąpieniem do zmiany nastaw, wymianą osprzętu lub przed odłożeniem odkurzacza, należy wyjąć wtyczkę z gniazda sieciowego.

Ten środek ostrożności zapobiega niezamierzonemu włączeniu się odkurzacza.

### Uruchamianie

#### ► Należy zwrócić uwagę na napięcie sieciowe!

Napięcie źródła prądu musi zgadzać się z danymi na tabliczce znamionowej odkurzacza.

#### ► Użytkownik powinien zasięgnąć informacji na temat aktualnie obowiązujących w danym kraju ustaleń/przepisów regulujących zasady obchodzenia się z urządzeniami niebezpiecznymi dla zdrowia.

Odkurzacze jest przeznaczony do zasysania i oczyszczania następujących materiałów:

- Pyły o wartości granicznej narażenia  $\geq 0,1 \text{ mg/m}^3$

Z zasady nie wolno używać odkurzacza w pomieszczeniach zagrożonych wybuchem.

Aby zapewnić optymalną moc ssania, należy całkowicie rozwinąć wąż odsysający (33) z górnej części odkurzacza (16).

### Regulacja siły ssania

Za pomocą regulatora mocy ssania (11) można bezstopniowo regulować siłę ssania.

W przypadku zastosowań związanych z silną emisją pyłu należy ustawić regulator mocy ssania (11) w pozycji zapewniającej maksymalną moc ssania.

W przypadku zastosowań związanych z niewielką emisją pyłu oraz dla potrzeb wyregulowania siły ssania między podłączonym elektronarzędziem i powierzchnią obrabianego elementu (np. podczas szlifowania) należy ustawić regulator mocy ssania (11) w pozycji zapewniającej niższą moc ssania.

### System kontroli przepływu powietrza

Odkurzacze wyposażony został w system kontroli przepływu powietrza. W trybie pracy „Odsysanie” system kontroli przepływu powietrza jest ustawiony na stałą wartość 20 m/s.

Jeżeli wartość ta nie zostanie osiągnięta, na przykład z powodu zanieczyszczeń zgromadzonych w węży, pełnego włókninowego worka filtracyjnego lub zatkanego filtra płaskiego fałdowanego, miga jeden ze wskaźników LED (7) 22 lub 28 i rozlega się akustyczny sygnał ostrzegawczy. W takim wypadku należy wyłączyć odkurzacze i skontrolować go zgodnie z opisem w rozdziale „Używanie usterek”.

**Wskazówka:** Podczas pracy z elektronarzędziami, których dopływ powietrza w węży odsysającym jest zbyt mały (np. wyrzynarki, szlifierki itp.) może być słyszalny akustyczny sygnał ostrzegawczy. Aby uniknąć komunikatu ostrzegawczego zaleca się użyć dodatkowo pasującego adaptera do odsysania pyłu z otworem odprowadzającym nadmiar powietrza, dostępnego w ofercie osprzętu dodatkowego.

### Ustawianie średnicy węża

Średnica węża	Wartość nastawy przepływu powietrza
22 mm	28 m <sup>3</sup> /h
28 mm	45 m <sup>3</sup> /h

Aby wyregulować siłę ssania, należy wybrać średnicę używanego węża.



Nacisnąć przycisk średnicy węża odsysającego (8). Wskaźnik LED (7) 22 lub 28 świeci się.

### Gniazdo na odkurzaczu

#### ► Należy przestrzegać dopuszczalnej mocy przyłączonego gniazda na odkurzaczu. Przekroczenie maksymalnej dopuszczalnej mocy przyłączonej może prowadzić do przeciążenia odkurzacza. W takim przypadku działa bezpiecznik silnika. Oddać odkurzacze do autoryzowanego serwisu Bosch.

Gdy wtyczka odkurzacza zostanie włożona do gniazda, a włącznik główny znajduje się w pozycji **1**, gniazdo dla elektronarzędzi (**4**) znajduje się pod napięciem. Można go używać także jako zewnętrznego gniazda zasilania na odkurzaczu, np. podczas pracy z systemami odsysania pyłu. W pozycji **1+** aktywny jest system automatycznego startu/stopu odkurzacza. Odkurzacze można włączać zdalnie poprzez podłączone elektronarzędzie.

## Odsysanie na sucho

### Odsysanie zalegających pyłów



Aby **włączyć odkurzacze**, należy obrócić włącznik główny (**2**), ustawiając go w pozycji **1**.



Aby **wyłączyć odkurzacze**, należy obrócić włącznik główny (**2**), ustawiając go w pozycji **0**.

### Odsysanie pyłu podczas obróbki materiałów przy użyciu elektronarzędzi (zob. rys. K)

► **Jeżeli powietrze wylotowe wyprowadzane jest z powietrem do pomieszczenia, konieczne jest zapewnienie wystarczającego współczynnika wymiany powietrza w pomieszczeniu. Należy przestrzegać obowiązków w danym kraju przepisów lokalnych.**

Odkurzacze posiadają wbudowane gniazdo dla elektronarzędzi (**4**). Do tego gniazda można podłączyć zewnętrzne elektronarzędzie. Należy przy tym wziąć pod uwagę maksymalnie dopuszczalną moc przyłączoną podłączonego elektronarzędzia.

Zamontować adapter kombi do odsysania pyłu (**29**) (zob. rys. B).

Włożyć adapter kombi do odsysania pyłu (**29**) w króciec odsysający elektronarzędzia.



Aby **włączyć system automatycznego startu/stopu odkurzacza**, należy obrócić włącznik główny (**2**), ustawiając go w pozycji **1+**.

Aby **uruchomić odkurzacze**, należy włączyć elektronarzędzie podłączone do gniazda (**4**). Odkurzacze uruchamiają się automatycznie.

Wyłączyć elektronarzędzie, aby **zakończyć odkurzanie**.

Funkcja opóźnienia systemu automatycznego startu/stopu umożliwi pracę jeszcze przez maks. 15 s, co umożliwi odesanie pozostałych pyłów z węża odsysającego.



Aby **wyłączyć odkurzacze**, należy obrócić włącznik główny (**2**), ustawiając go w pozycji **0**.

### Korzystanie z systemu odsysania pyłu (osprzęt)



Podłączyć system odsysania pyłu do węża odsysającego (**33**).

Aby **odsysać pyły za pomocą systemu odsysania pyłu**, należy obrócić włącznik główny (**2**), ustawiając go w pozycji **1**.

Trzymając system odsysania pyłu przy ścianie, włączyć elektronarzędzie. Dzięki podciśnieniu system odsysania pyłu samoczynnie trzyma się powierzchni.

Wyłączyć elektronarzędzie i ostrożnie zdjąć system odsysania pyłu ze ściany.



Aby **wyłączyć odkurzacze**, należy obrócić włącznik główny (**2**), ustawiając go w pozycji **0**.

## Odsysanie na mokro

► **Nie wolno odsysać za pomocą odkurzacza cieczy palnych ani wybuchowych, takich jak benzyna, olej, alkohol, rozpuszczalnik. Nie wolno odsysać pyłów gorących, tłących się ani wybuchowych. Nie wolno używać odkurzacza w pomieszczeniach zagrożonych wybuchem.** Pyły, opary lub ciecze mogą się zapalić lub wybuchnąć.

► **Nie wolno stosować odkurzacza jako pompy wodnej.**

Odkurzacze przeznaczone do odsysania mieszanki wodno-powietrznej.

**Wskazówka:** Wymagania dotyczące przepuszczalności (klasa ochrony przeciwpyłowej M) zostały potwierdzone tylko dla trybu pracy na sucho.

### Przed rozpoczęciem pracy na mokro

Opróżnić zbiornik (**1**) i usunąć włókninowy worek filtracyjny (**36**).

Sprawdzić, czy czujnik stanu napełnienia (**46**) nie jest zanieczyszczony. Tylko czysty czujnik stanu napełnienia umożliwia automatyczne wyłączenie odkurzacza po osiągnięciu maksymalnego poziomu napełnienia zbiornika (zob. „Czyszczenie czujnika stanu napełnienia (zob. rys. P-Q)”, Strona 154).

► **Podczas pracy na mokro automatyczne oczyszczanie filtra musi być wyłączone.**

Nacisnąć przycisk automatycznego oczyszczania filtra (**10**), aby włączyć ręczne oczyszczanie filtra (zob. „Ręczne oczyszczanie filtra”, Strona 153). Automatyczne oczyszczanie filtra zostanie wyłączone, a wskaźnik LED **A (5)** przestanie się świecić.

### Odsysanie cieczy

**OSTRZEŻENIE** Po zauważeniu wycieku wody lub piany, odkurzacze należy natychmiast wyłączyć i opróżnić zbiornik. W przeciwnym wypadku może dojść do uszkodzenia odkurzacza

Aby **włączyć odkurzacze**, należy obrócić włącznik główny (**2**), ustawiając go w pozycji **1**.

Odkurzacze są wyposażone w czujniki stanu napełnienia (**46**). Po osiągnięciu maksymalnego poziomu napełnienia odkurzacze wyłączają się automatycznie, a oba wskaźniki LED **A (5)** i **M (6)** migają równocześnie 1 raz na sekundę. Zabezpieczenie przed ponownym rozruchem jest włączone i można je wyłączyć poprzez jednorazowe włączenie/wyłączenie odkurzacza.

**Wskazówka:** Należy regularnie kontrolować poziom napełnienia i w porę opróżniać zbiornik. Jeśli podczas pracy na mokro będzie słyszalny akustyczny sygnał ostrzegawczy, nie trzeba podejmować żadnych działań. Nie zakłóca to bezpieczeństwa funkcjonowania odkurzacza.

Aby **wyłączyć odkurzacz**, należy obrócić włącznik główny (2), ustawiając go w pozycji 0.

Chwycić zbiornik (1) za tylną część uchwytu (25) i przechylić go, aby wylać ciecz do przodu.

#### Po pracy na mokro

Po każdej pracy na mokro należy oczyścić czujnik stanu napełnienia (46) (zob. „Czyszczenie czujnika stanu napełnienia (zob. rys. P-Q)”, Strona 154).

W celu zapobiegania rozwojowi pleśni po pracy na mokro:

- Wyjąć filtr płaski fałdowany (37) i dobrze go osuszyć.
- Zdjąć górną część odkurzacza (16), otworzyć pokrywę filtra (43) i dobrze osuszyć obie części.

### Automatyczne/ręczne oczyszczanie filtra (zob. rys. L)

#### Automatyczne oczyszczanie filtra

**Wskazówka:** Automatyczne oczyszczanie filtra jest standardowo ustawione przy włączaniu odkurzacza.

Wskaźnik LED A (5) świeci się na stałe.

W przypadku automatycznego oczyszczania filtra filtr płaski fałdowany (37) jest czyszczony 2 uderzeniami powietrza (odgłos pulsowania). Dzieje się tak, gdy tylko czujnik wykryje, że przepływ powietrza spadł poniżej określonego poziomu.

Przy regularnym stosowaniu oczyszczania filtra żywotność filtra ulega wydłużeniu.

Aby zapewnić optymalną żywotność filtra, należy wyłączyć automatyczne oczyszczanie filtra tylko w wyjątkowych przypadkach, np. podczas pracy na mokro.

#### Ręczne oczyszczanie filtra

Nacisnąć przycisk ręcznego oczyszczania filtra (9), aby przeprowadzić ręczne oczyszczanie filtra. Filtr płaski fałdowany (37) zostanie oczyszczony 2 uderzeniami powietrza. Wskaźnik LED M (6) świeci się przez 2 s na biało. Gdy wskaźnik LED M (6) przestanie się świecić, można użyć uderzenia powietrza kolejny raz. W tym celu należy ponownie nacisnąć przycisk ręcznego oczyszczania filtra (9).

**Wskazówka:** Podczas ręcznego oczyszczania filtra należy pamiętać, aby odstęp pomiędzy każdym naciśnięciem przycisku wynosił 2–3 s. Kilkakrotne naciśnięcie przycisku ręcznego oczyszczania filtra (9) prowadzi do aktywacji zabezpieczenia przed przegrzaniem. Zabezpieczenie przed przegrzaniem wyłączy się automatycznie po pewnym czasie (zob. „Usuwanie usterek”, Strona 154).

Aby wyłączyć ręczne oczyszczanie filtra, należy nacisnąć przycisk automatycznego oczyszczania filtra (10).

Powierzchniowo zanieczyszczony filtr płaski fałdowany jest w pełni sprawny. Ręczne oczyszczanie filtra fałdowanego poprzez ostukanie go lub przedmuchiwanie nie jest konieczne i może doprowadzić do uszkodzenia filtra.

## Konserwacja i serwis

### Konserwacja i czyszczenie

▶ **Przed przystąpieniem do zmiany nastaw, wymianą osprzętu lub przed odłożeniem odkurzacza, należy wyjąć wtyczkę z gniazda sieciowego.** Ten środek ostrożności zapobiega niezamierzonemu włączeniu się odkurzacza.

▶ **Aby móc efektywnie i bezpiecznie pracować, należy zawsze utrzymywać odkurzacz i jego otwory wentylacyjne w czystości.**

Jeżeli konieczna okaże się wymiana przewodu przyłączeniowego, należy zlecić ją firmie **Bosch** lub autoryzowanemu serwisowi elektronarzędzi **Bosch**, co pozwoli uniknąć ryzyka zagrożenia bezpieczeństwa.

▶ **Podczas czynności konserwacyjnych oraz czyszczenia odkurzacza należy nosić maskę przeciwpyłową.**

Obudowę należy od czasu do czasu oczyścić wilgotną szmatką.

▶ **Nie wolno czyścić odkurzacza przy pomocy sprężonego powietrza.** Filtr lub inne komponenty mogą w ten sposób ulec uszkodzeniu.

Co najmniej raz w roku producent lub wykwalifikowana osoba musi przeprowadzić kontrolę techniczną odkurzacza (np. sprawdzenie filtrów pod kątem uszkodzeń, sprawdzenie szczelności odkurzacza oraz sprawdzenie prawidłowego działania systemu sterowania).

### Czyszczenie i konserwacja po odsysaniu substancji stwarzających zagrożenie dla zdrowia

- Wszystkie części, które miały kontakt z substancjami stwarzającymi zagrożenie dla zdrowia, należy traktować jako zanieczyszczone.
- Odkurzyć, wytrzeć lub zabezpieczyć zewnętrzne części odkurzacza przed wyniesieniem go ze strefy, w której znajdują się substancje stwarzające zagrożenie dla zdrowia.
- Wykonać czyszczenie, demontaż i konserwację odkurzacza tylko wtedy, gdy przeprowadzenie tych czynności jest możliwe bez stwarzania zagrożenia dla użytkownika oraz innych osób. Podczas konserwacji i czyszczenia należy stosować środki ochrony indywidualnej. Prace należy wykonać w pomieszczeniu, w którym zapewniona jest dobra wentylacja.
- Przed przystąpieniem do demontażu należy najpierw oczyścić zewnętrzne powierzchnie odkurzacza.
- Wszystkie części odkurzacza, których nie można w zadowalającym stopniu oczyścić, należy zutylizować, wkładając je wcześniej do szczelnych worków. Należy przy tym przestrzegać obowiązujących przepisów dotyczących utylizacji tego rodzaju odpadów.
- Po zakończeniu prac należy oczyścić miejsce, w którym prowadzona była konserwacja.

### Czyszczenie zbiornika

Zbiornik (1) należy od czasu do czasu oczyścić, używając do tego celu dostępnych w handlu (niezawierających cząstek

ściennych) środków myjących, a następnie pozostawić do osuszenia.

#### **Czyszczenie/wymiana filtra płaskiego fałdowanego (zob. rys. M-N)**

► **Podczas otwierania należy chwycić pokrywę filtra za zatrzask i zwrócić uwagę na to, aby otwarta pokrywa filtra została zablokowana w pozycji pionowej.** Spadając, pokrywa filtra może spowodować obrażenia.

Moc ssania jest zależna od stanu filtra. Dlatego należy regularnie czyścić filtr.

Uszkodzony filtr płaski fałdowany (37) należy natychmiast wymienić.

- Każdorazowo przed czyszczeniem/wymianą filtra płaskiego fałdowanego (37) należy zdemontować wąż odsysający (33) i założyć zatyczkę (23) na uchwyt węża (3).
- Pociągnąć zatrzask (44) i przechylić pokrywę filtra (43) do góry, aż do zablokowania w pozycji pionowej.
- Filtr płaski fałdowany (37) należy chwycić za strzemiączka i pociągnąć go w górę.
- Za pomocą wilgotnej ściereczki usunąć z krawędzi zbiornika (1) pył i zanieczyszczenia, które powstały przy wymowaniu filtra płaskiego fałdowanego (37).
- Filtr płaski fałdowany można opłukać pod bieżącą wodą.
- Założyć nowy lub oczyszczony filtr płaski fałdowany (37), zwracając przy tym uwagę na jego prawidłowe osadzenie.
- Zamknąć pokrywę filtra (43), aż zostanie w słyszalny sposób zablokowana.

#### **Czyszczenie filtra wstępnego (zob. rys. O)**

► **Filtra wstępnego nie można czyścić na mokro.**

► **Nie wkładaj dłoni od góry pomiędzy uchwyt i odkurzacza w celu odblokowania pokrywy filtra wstępnego.**

W przeciwnym razie może dojść do zakleszczenia dłoni.

Pociągnąć uchwyt (15) do góry, aż pokrywa filtra wstępnego będzie dostępna od tyłu.

Nacisnąć przycisk odblokowujący (31) pokrywy filtra wstępnego (30) i wyjąć ją z wnętrza filtra wstępnego.

Wyjąć filtr wstępny (45).

Lamelki filtra wstępnego należy czyścić za pomocą miękkiej szczotki.

Włożyć filtr wstępny w pokrywę filtra wstępnego (30).

Włożyć pokrywę filtra wstępnego (30) we wnękę filtra wstępnego i zamknąć ją.

#### **Czyszczenie czujnika stanu napełnienia (zob. rys. P-Q)**

Wyjąć wtyczkę odkurzacza z gniazda.

Zdjąć górną część odkurzacza (16).

Opróżnić zbiornik (1).

Poruszyć pływakiem (47) ew. wytrząsnąć go lekko, aby usunąć zanieczyszczenia.

Oczyszczyć pływak (47) za pomocą miękkiej ściereczki.

W razie potrzeby można także wyjąć pływak. W tym celu nacisnąć blokadę (48) i wyjąć pływak (47).

Oczyszczyć magnes (49) za pomocą szczotki.

Ponownie włożyć pływak (47).

#### **Przechowywanie i transport**

##### **Przechowywanie**

- Owinąć przewód sieciowy wokół uchwytów (24).
- Włożyć osprzęt w przewidziane do tego celu uchwyty.
- Owinąć wąż odsysający (33) we wnękę na wąż odsysający. Pociągnąć oba ściągacze (17) zaczeplić je w otworach mocujących.
- Walizkę L-BOXX umieścić w mocowaniach (13).
- Wyjąć włókninowy worek filtracyjny, gdy tylko się zapełni.
- Odkurzacza należy przenosić, trzymając go wyłącznie za uchwyt transportowy (12).
- Przed transportem odkurzacza należy założyć zatyczkę (23) na uchwyt węża (3).
- Odkurzacza należy ustawić w suchym pomieszczeniu, na równym podłożu i zabezpieczyć go przed nieuprawnionym użyciem.
- W celu zablokowania rolek prowadzących (21) należy nacisnąć hamulec (22).

##### **Transport (zob. rys. R)**

- Przed transportem odkurzacza należy założyć zatyczkę (23) na uchwyt węża (3).
- W celu łatwiejszego i mniej nadwyrężającego kręgosłup transportu odkurzacza należy całkowicie opróżnić zbiornik lub wyjąć pełny włókninowy worek filtracyjny.
- Odkurzacza należy przenosić, trzymając go wyłącznie za uchwyt transportowy (12).
- Odblokować hamulec rolki prowadzącej (22) w celu pchnięcia lub pociągnięcia odkurzacza.
- Użyć rozłożonego uchwytu (15) do pchania lub ciągnięcia odkurzacza. Nie wolno używać uchwytu do przemieszczania odkurzacza po stopniach schodów. Należy do tego celu używać uchwytu transportowego.
- Przenosząc odkurzacza po schodach należy zwrócić uwagę, aby bezpośrednio z tyłu nie znajdowały się żadne osoby, na wypadek, gdyby odkurzacza nieoczekiwanie został upuszczony.

#### **Usuwanie usterek**

► **W razie awarii (np. pęknięcia filtra), należy bezzwłocznie wyłączyć odkurzacza. Przed ponownym uruchomieniem należy usunąć awarię.**

Problem	Rozwiązanie
Nie można uruchomić turbiny.	Skontrolować przewód sieciowy, wtyczkę, bezpiecznik, gniazdo i czujniki stanu napełnienia (46). Włącznik główny (2) jest ustawiony w pozycji „System automatycznego startu/stopu”.



Problem	Rozwiązanie
Turbina wyłącza się.	<p>Ustawić włącznik główny <b>(2)</b> na symbol „Odsysanie” lub włączyć elektronarzędzie podłączone do gniazda <b>(4)</b>.</p> <p>Podczas pracy na mokro wskaźniki LED <b>A</b> i <b>M</b> równocześnie migają w wolnym tempie. Opróżnić zbiornik <b>(1)</b>.</p> <p>Podczas pracy na sucho wskaźniki LED <b>A</b> i <b>M</b> równocześnie migają w szybkim tempie: zabezpieczenie przeciążeniowe gniazda na odkurzaczu jest aktywne.</p> <p>Wyłączyć elektronarzędzie.</p>
Odkurzacz wyłącza się.	<p>Przeciążenie odkurzacza w wyniku przekroczenia maksymalnego napięcia gniazda na odkurzaczu: zadziałał bezpiecznik silnika.</p> <p>Oddać odkurzacz do autoryzowanego serwisu <b>Bosch</b>.</p>
Nie można uruchomić turbiny po opróżnieniu zbiornika.	<p>Wyłączyć odkurzacz i odczekać 5 s, po 5 s ponownie włączyć odkurzacz.</p> <p>Czujniki stanu napełnienia <b>(46)</b> oraz przestrzeń pomiędzy czujnikami stanu napełnienia <b>(46)</b> należy oczyścić za pomocą szczotki.</p>
Siła ssania słabnie.	<p>Usunąć zanieczyszczenia blokujące dyszę, rurę, wąż odsysający <b>(33)</b> lub filtr płaski fałdowany <b>(37)</b>.</p> <p>Wymienić włókninowy worek filtracyjny <b>(36)</b>.</p> <p>Prawidłowo zamknąć pokrywę filtra <b>(43)</b>.</p> <p>Poprawić pozycję górnej części odkurzacza <b>(16)</b> i zamknąć zatrzaski <b>(19)</b>.</p> <p>Oczyścić lub wymienić filtr płaski fałdowany <b>(37)</b>.</p>
Wydobywanie się pyłu z odkurzacza w trakcie odkurzania	<p>Skontrolować, czy filtr płaski fałdowany <b>(37)</b> jest prawidłowo zamontowany.</p> <p>Oczyścić lub wymienić filtr płaski fałdowany <b>(37)</b>.</p>
Nie działa automatyczny wyłącznik (podczas pracy na mokro).	<p>Czujniki stanu napełnienia <b>(46)</b> oraz przestrzeń pomiędzy czujnikami stanu napełnienia <b>(46)</b> należy oczyścić za pomocą ściereczki.</p> <p>Stale należy kontrolować poziom napełnienia zbiornika.</p>
Rozlega się akustyczny sygnał ostrzegawczy.	<p>Moc ssania jest ustawiona na zbyt niską wartość.</p> <p>Przestawić regulator mocy ssania <b>(11)</b> na wyższą wartość.</p> <p>Ustawiona jest nieprawidłowa średnica węża.</p> <p>Ustawić prawidłową średnicę węża.</p> <p>Wąż odsysający <b>(33)</b> jest zatkany lub zgięty.</p> <p>Usunąć blokadę lub wyprostować wąż.</p> <p>Włókninowy worek filtracyjny jest pełny</p> <p>Wymienić włókninowy worek filtracyjny <b>(36)</b>.</p> <p>Filtr płaski fałdowany <b>(37)</b> jest zanieczyszczony.</p> <p>Oczyścić lub w razie potrzeby wymienić filtr płaski fałdowany.</p> <p>Brak wystarczającego przepływu powietrza po podłączeniu elektronarzędzia</p> <p>Jeżeli jest dostępny: otworzyć otwór odprowadzający nadmiar powietrza lub użyć pasującego adaptera do odsysania pyłu z otworem odprowadzającym nadmiar powietrza.</p> <p>Nieprawidłowe działanie elektronicznego układu nadzorującego pracę odkurzacza</p> <p>Skontaktować się z autoryzowanym serwisem <b>Bosch</b>.</p>
Podczas pracy na mokro jest słyszalny akustyczny sygnał ostrzegawczy.	<p>Nie trzeba podejmować żadnych działań.</p>
Nie działa automatyczne oczyszczanie filtra.	<p>Automatyczne oczyszczanie filtra włącza się, gdy przepływ powietrza spadnie poniżej określonego poziomu. W celu skontrolowania funkcji lub skorzystania z ręcznego</p>



Problem	Rozwiązanie
	oczyszczania filtra należy przełączyć się na tryb ręczny, naciskając przycisk ręcznego oczyszczania filtra (9).
Ręczne oczyszczanie filtra nie działa.	Zabezpieczenie przed przegrzaniem jest aktywne.  10-krotne ciągłe naciskanie przycisku ręcznego oczyszczania filtra (9) spowodowało zadziałanie zabezpieczenia przed przegrzaniem. Zabezpieczenie przed przegrzaniem wyłączy się automatycznie po 20 s.  30-krotne ciągłe naciskanie przycisku ręcznego oczyszczania filtra (9) spowodowało zadziałanie zabezpieczenia przed przegrzaniem. Zabezpieczenie przed przegrzaniem wyłączy się automatycznie po 4 min.  Jeżeli problem nadal występuje, należy skontaktować się z autoryzowanym serwisem <b>Bosch</b> .
Nie działa automatyczne oczyszczanie filtra.	Skontaktować się z autoryzowanym serwisem <b>Bosch</b> .

### Obsługa klienta oraz doradztwo dotyczące użytkowania

W punkcie obsługi klienta można uzyskać odpowiedzi na pytania dotyczące napraw i konserwacji nabytego produktu, a także dotyczące części zamiennych. Rysunki techniczne oraz informacje o częściach zamiennych można także znaleźć pod adresem: [www.bosch-pt.com](http://www.bosch-pt.com)

Pracownicy biura obsługi firmy Bosch chętnie udzielą pomocy w przypadku zapytań dotyczących naszych produktów i osprzętu.

Przy wszystkich zgłoszeniach oraz zamówieniach części zamiennych konieczne jest podanie 10-cyfrowego numeru katalogowego, znajdującego się na tabliczce znamionowej produktu.

#### Polska

Robert Bosch Sp. z o.o.

Serwis Elektronarzędzi

Ul. Jutrzenki 102/104

02-230 Warszawa

Na [www.serwisbosch.com](http://www.serwisbosch.com) znajdują Państwo wszystkie szczegółowe informacje o usługach serwisowych online.

Tel.: 22 7154450

Faks: 22 7154440

E-Mail: [bsc@pl.bosch.com](mailto:bsc@pl.bosch.com)

[www.bosch-pt.pl](http://www.bosch-pt.pl)

#### Dalsze adresy serwisowe zamieszczamy poniżej:

[www.bosch-pt.com/serviceaddresses](http://www.bosch-pt.com/serviceaddresses)

#### Utylizacja odpadów

Odkurzacze, osprzęt i opakowanie należy doprowadzić do ponownego przetworzenia zgodnie z obowiązującymi przepisami ochrony środowiska.



Nie wolno wyrzucać odkurzacza do odpadów z gospodarstwa domowego!

#### Tylko dla krajów UE:

Niezdadne do użytku odkurzacze należy utylizować osobno. Należy korzystać z przewidzianych systemów zbiórki.

W przypadku nieprawidłowej utylizacji zużyty sprzęt elektryczny i elektroniczny może mieć szkodliwe skutki dla środowiska i zdrowia ludzkiego, wynikające z potencjalnej obecności substancji niebezpiecznych.

## Čeština

### Bezpečnostní upozornění pro vysavače



**Přečtěte si všechna bezpečnostní upozornění a všechny pokyny.** Nedodržování bezpečnostních upozornění a pokynů může mít za následek úraz elektrickým proudem, požár a/nebo těžká poranění.

**Všechna bezpečnostní upozornění a pokyny do budoucna uschovejte.**

► **Tento vysavač není určený k tomu, aby ho používaly děti a osoby s omezenými fyzickými, smyslovými či duševními schopnostmi nebo nedostatečnými zkušenostmi a vědomostmi.** V opačném případě hrozí nebezpečí nesprávného zacházení a poranění.

► **Děti musí být pod dozorem.** Tak bude zajištěno, že si děti nebudou s vysavačem hrát.

► **Dodržujte bezpečnostní předpisy pro vysávání látky.**

**⚠ VÝSTRAHA** Nikdy nevysávejte látky obsahující azbest. Azbest je karcinogenní.

**⚠ VÝSTRAHA** Vysavač používejte pouze tehdy, pokud jste obdrželi dostatečné informace o používání vysavače, vysávaných látkách a jejich bezpečné likvidaci. Důkladná instruktáž snižuje riziko nesprávné obsluhy a poranění.

**⚠ VÝSTRAHA** Vysavač je vhodný pro vysávání suchého materiálu a pomocí vhodných opatření také pro vysávání kapalin. Při proniknutí kapalin se zvyšuje riziko úrazu elektrickým proudem.

► **S vysavačem nevysávejte hořlavé nebo výbušné kapaliny, například benzin, olej, alkohol, rozpouštědla. Nevysávejte horký, hořící nebo výbušný prach. Vysavač nepoužívejte v prostorech s nebezpečím výbuchu.** Takový prach, výpary nebo kapaliny se mohou vznítit nebo vybuchnout.

**⚠ VÝSTRAHA** Zástrčku používejte pouze pro účely stanovené v návodu k obsluze.

**⚠ VÝSTRAHA** Pokud z vysavače uniká pěna nebo voda, vysavač ihned vypněte a vyprázdněte nádobu. Vysavač se jinak může poškodit.

► **POZOR! Vysavač se smí skladovat pouze ve vnitřních prostorech.**

► **POZOR! Pravidelně čistěte snímače naplnění kapaliny a kontrolujte, zda nejsou poškozené.** Jinak může být negativně ovlivněna funkce.

► **Pokud se nelze vyhnout používání vysavače ve vlhkém prostředí, použijte proudový chránič.** Použití proudového chrániče snižuje riziko úrazu elektrickým proudem.

► **Před každým použitím zkontrolujte vysavač, kabel a zástrčku. Pokud zjistíte poškození, vysavač nepoužívejte. Neotevírejte sami vysavač a nechte ho opravit pouze kvalifikovanými odbornými pracovníky a pouze za použití originálních náhradních dílů.** Poškozený vysavač, kabel a zástrčka zvyšují riziko zásahu elektrickým proudem.

► **Nepřejíždějte ani neuskřípněte kabel. Netahejte za kabel při odpojování zástrčky ze zásuvky ani při přemísťování vysavače.** Poškozené kabely zvyšují riziko úrazu elektrickým proudem.

► **Před údržbou nebo čištěním vysavače, jeho nastavováním, výměnou příslušenství nebo uložením vysavače vytáhněte síťovou zástrčku ze zásuvky.** Toto preventivní opatření zabrání neúmyslnému zapnutí vysavače.

► **Postarejte se o dobré větrání na pracovišti.**

► **Vysavač nechávejte opravovat pouze kvalifikovanými odbornými pracovníky pouze za použití originálních náhradních dílů.** Tím bude zaručeno, že zůstane zachována bezpečnost vysavače.

► **Pokud jste vysavač používali v oblastech se zdraví škodlivými látkami, pak vysajte, otřete, resp. utěsněte vnější povrch vysavače, než ho přemístíte z nebezpečné oblasti.** Všechny součásti vysavače jsou považovány za kontaminované a musíte pomocí vhodných opatření zajistit, aby se zdraví škodlivé látky nemohly rozptýlit.

**⚠ VÝSTRAHA** Vysavač obsahuje zdraví škodlivý prach. Vyprazdňování a údržbu, včetně odstraňování nádob na prach, nechávejte provádět pouze odborníky. Je nutné odpovídající ochranné vybavení. Nepoužívejte vysavač bez kompletního a správně nasazeného filtračního systému. Jinak ohrožujete své zdraví.

► **Před uvedením do provozu zkontrolujte sací hadici, zda je v bezvadném stavu. Sací hadici přitom nechte namontovanou na vysavači, aby nepozorovaně neunikal prach.** Jinak můžete prach vdechnout.

► **Na vysavač si nesedejte.** Můžete vysavač poškodit.

► **Síťový kabel a sací hadici používejte opatrně.** Můžete tím ohrožovat jiné osoby.

► **Vysavač nečistěte přímo namířeným proudem vody.** Vniknutí vody do horního dílu vysavače zvyšuje riziko úrazu elektrickým proudem.

► **Vysavač zapojte do řádně uzemněné elektrické sítě.** Síťová zásuvka a prodlužovací kabel musí mít funkční ochranný vodič.

► **Zásuvku na vysavači nepoužívejte při mokřém sání nebo ve vlhkém prostředí.** Při kontaktu s vodou hrozí nebezpečí zkratu nebo zásahu elektrickým proudem.

## Symboły

Následující symboly mohou být důležité pro používání vašeho vysavače. Zapamatujte si prosím symboly a jejich význam. Správná interpretace symbolů vám pomůže vysavač lépe a bezpečněji používat.

### Symboły a jejich význam



**VAROVÁNÍ! Přečtěte si všechna bezpečnostní upozornění a všechny pokyny.** Nedodržování bezpečnostních upozornění a pokynů může mít za následek úraz elektrickým proudem, požár a/nebo těžká poranění.



Vysavač třídy prachu M podle IEC/EN 60335-2-69 pro suché vysávání zdraví škodlivého prachu s mezními hodnotami expozice  $\geq 0,1 \text{ mg/m}^3$

### Symbole a jejich význam



**VAROVÁNÍ!** Vysavač obsahuje zdraví škodlivý prach. Vyprazdňování a údržbu, včetně odstraňování nádoby na prach, nechávejte provádět pouze odborníky. Je nutné odpovídající ochranné vybavení. Nepoužívejte vysavač bez kompletního a správně nasazeného filtračního systému. Jinak ohrožujete své zdraví.



**max. 1 L-Boxx**  
**max. 15 kg**

Nacvakávejte maximálně jeden L-BOXX.

Hmotnost L-BOXXu včetně obsahu nesmí překročit 15 kg.



**Vysavač nezavěšujte, např. za účelem přemístování, na hák jeřábu.** Vysavač nelze přemístit pomocí jeřábu. Hrozí nebezpečí poranění a poškození.



**Na vysavač si nesedejte a nestoupejte.** Vysavač se může převrhnout a poškodit. Hrozí nebezpečí poranění.



**A**

**A**

LED ukazatel režimu automatického čištění filtru

**M**

**M**

LED ukazatel režimu manuálního čištění filtru

**28 22**

**28/22**

LED ukazatel průměru sací hadice



Tlačítko automatického čištění filtru



Tlačítko manuálního čištění filtru



Tlačítko průměru sací hadice (objem proudění)



**Automatické zapnutí/vypnutí**

Odsávání prachu, který vzniká u běžících elektrických nářadí;

### Symbole a jejich význam

vysavač se automaticky zapne a s časovou prodlevou zase vypne. Zásuvka na vysavači je trvale pod napětím.



**Vypnutí**

Zásuvka na vysavači je bez proudu.



**Vysávání**

Vysávání usazeného prachu a prachu z odsávacího systému. Zásuvka na vysavači je trvale pod napětím.



**Min/max**

Plynulá regulace sací síly:

- Maximální sací výkon pro práce s velkou prašností
- Snížený sací výkon pro práce s menší prašností a pro regulaci přísátí mezi připojeným elektrickým nářadím a povrchem obrobku (např. při broušení)



V tomto vysavači je aktivované protokolování dat.

**max.**  
**2100 W**  
**min.**  
**100 W**

Údaj přípustného příkonu připojeného elektrického nářadí (specifický pro příslušnou zemi)

## Popis výrobku a výkonu

Dbejte prosím vyobrazení v přední části návodu k použití.

### Použití v souladu s určeným účelem

Vysavač je určený k zachycování, vysávání, transportu a filtrování nehořlavého suchého prachu a nehořlavých kapalin. Vysavač je technicky vyzkoušený z hlediska prachu a odpovídá třídě prachu M. Je vhodný pro zvýšené namáhání při profesionálním použití, např. v oblasti řemesel, průmyslu a v dílnách.

Vysavače třídy prachu M podle IEC/EN 60335-2-69 se smí používat pouze pro vysávání a odsávání zdraví škodlivého prachu s mezní hodnotou expozice  $\geq 0,1 \text{ mg/m}^3$ .

Vysavač použijte jen tehdy, když dokážete plně odhadnout a bez omezení provádět všechny funkce nebo jste obdrželi příslušné pokyny.

### Zobrazené součásti

Číslování zobrazených součástí se vztahuje k vyobrazení vysavače na stránkách s obrázky.

- (1) Nádoba
- (2) Hlavní vypínač

- (3) Otvor pro hadici
- (4) Zásuvka pro elektrické nářadí
- (5) LED ukazatel **A** režimu automatického čištění filtru
- (6) LED ukazatel **M** režimu manuálního čištění filtru
- (7) LED ukazatel průměru sací hadice **22/28**
- (8) Tlačítko průměru sací hadice (objem proudění)
- (9) Tlačítko manuálního čištění filtru
- (10) Tlačítko automatického čištění filtru
- (11) Regulátor sacího výkonu
- (12) Držadlo pro přenášení
- (13) Uchycení L-BOXXu
- (14) Tlačítko vodícího držadla
- (15) Výsuvné vodící držadlo
- (16) Horní díl vysavače
- (17) Popruh
- (18) Upevňovací otvor
- (19) Uzávěr pro horní díl vysavače
- (20) Kolečko
- (21) Otočné kolečko
- (22) Brzda otočného kolečka
- (23) Krytka přípojky odsávání
- (24) Držák kabelu
- (25) Zadní oblast pro uchopení
- (26) Držák pro podlahovou hubici
- (27) Podlahová hubice
- (28) Kombinovaná kartáčová hubice
- (29) Kombinovaný odsávací adaptér (pro elektrické nářadí)
- (30) Kryt předřazeného filtru
- (31) Odjišťovací tlačítko předřazeného filtru
- (32) Sací trubka
- (33) Sací hadice
- (34) Zahnutá hubice
- (35) Držák vliesového filtračního vaku
- (36) Vliesový filtrační vak
- (37) Plochý skládaný filtr
- (38) Tlačítko sací hadice
- (39) Adaptér PowerTool (přední část)
- (40) Adaptér PowerTool (zadní část)
- (41) Odjišťovací tlačítko kombinované kartáčové hubice
- (42) Vodící kolejničky pro výsuvné vodící držadlo
- (43) Kryt plochého skládaného filtru
- (44) Uzavírací spona pro kryt filtru
- (45) Předřazený filtr
- (46) Snímač naplnění
- (47) Plovák
- (48) Zajištění plováku
- (49) Magnet

## Technické údaje

Vysavač pro mokré a suché sání		GAS 12-40 MA	GAS 12-40 MA
Číslo výrobku <b>3 601 JMO ...</b>		... 120/... 1F0 ... 180/... 1E0/... 1N0 ... 1K0 ... 1L0/... 170 ... 1H0 ... 130	... 1D0/... 1G0 ... 1C0 ... 160
Jmenovitý příkon	W	1 200	1 200
Frekvence	Hz	50–60	60
Objem nádoby (brutto)	l	40	40
Čistý objem (suchý)	l	28	26
Čistý objem (kapalina)	l	20	18
Objem vliesového filtračního vaku	l	19	19
Podtlak <sup>A)</sup>			
– Vysavač	hPa	220	180
– Turbína	hPa	230	200
Průtok <sup>A)</sup>			
– Vysavač	l/s	28	26
	m <sup>3</sup> /h	100,8	93,6
– Turbína	l/s	71,5	70
	m <sup>3</sup> /h	257	252

Vysavač pro mokré a suché sání		GAS 12-40 MA	GAS 12-40 MA
Třída prachu		M	M
Hmotnost <sup>B)</sup>	kg	14,1	14,5
Třída ochrany		⊕/I	⊕/I
Stupeň krytí		IPX4	IPX4

A) Měřeno se sací hadicí s  $\varnothing$  28 mm a délkou 4 m

B) Hmotnost bez síťového kabelu a bez síťové zástrčky

Údaje platí pro uvedená jmenovitá napětí. U odlišných napětí a u specifických provedení pro příslušné země se mohou tyto údaje lišit.

Hodnoty se mohou podle výrobku lišit a mají na ně vliv podmínky použití a prostředí. Další informace najdete na [www.bosch-professional.com/wac](http://www.bosch-professional.com/wac).

### Zásuvka na vysavači

Přípustný příkon připojeného elektrického nářadí			
3 601 JMO ...	Jmenovité napětí	Maximální výkon	Minimální výkon
... 120/... 1F0	230 V	2 100 W	100 W
... 180/... 1E0/... 1N0	220 V	2 100 W	100 W
... 1K0	220–230 V	2 100 W	100 W
... 1L0/... 170	220–240 V	1 660 W	100 W
... 1H0	220 V	1 000 W	100 W
... 130	230 V	1 100 W	100 W
... 1D0/... 1G0	127 V	705 W	100 W
... 1C0	115 V	525 W	100 W
... 160	110 V	560 W	100 W

Údaj přípustného příkonu připojeného elektronářadí.

U jiných modelů pro příslušné země se mohou tyto hodnoty lišit. Řiďte se údaji na zásuvce vysavače.

### Informace o hluku a vibracích

Hodnoty hlučnosti zjištěné podle **EN 60335-2-69**.

Hladina akustického tlaku při použití váhového filtru A činí u tohoto vysavače typicky **74 dB(A)**. Nejistota  $K = 2$  dB. Hladina hluku může při práci překročit uvedené hodnoty.

#### Noste chrániče sluchu!

Celkové hodnoty vibrací  $a_h$  (součet vektorů tří os) a nejistota  $K$  zjištěné podle **EN 60335-2-69**:

$a_h < 2,5 \text{ m/s}^2$ ,  $K = 1,5 \text{ m/s}^2$ .

## Montáž

- **Před údržbou nebo čištěním vysavače, jeho nastavováním, výměnou příslušenství nebo uložením vysavače vytáhněte síťovou zástrčku ze zásuvky.** Toto preventivní opatření zabrání neúmyslnému zapnutí vysavače.

### Montáž příslušenství pro vysávání (viz obrázek A)

Sací hadice (33) je vybavená zacvakávacím systémem, pomocí kterého lze připojit příslušenství pro vysávání (kombinovaný odsávací adaptér (29), zahnutou hubici (34), kombinovanou kartáčovou hubici (28)).

#### Montáž zahnuté hubice

- Nasadte zahnutou hubici (34) na sací hadici (33) tak, aby obě tlačítka (38) sací hadice slyšitelně zaskočila.

- Pro demontáž stiskněte tlačítka (38) dovnitř a součásti ze sebe vytáhněte.

#### Montáž podlahových hubic a trubek

- V případě potřeby zasuňte sací trubky (32) pevně do sebe a poté na zahnutou hubici (34).
- Nasadte podlahovou hubici (27) pevně na sací trubku (32) nebo zahnutou hubici (34).

#### Montáž kombinovaného odsávacího adaptéru

Kombinovaný odsávací adaptér (29) se skládá z adaptéru PowerTool (přední část) (39) a adaptéru PowerTool (zadní část) (40).

Kombinovaný odsávací adaptér (29) je kompatibilní s elektrickým nářadím Bosch.

Adaptér PowerTool (zadní část) (40) lze díky vnitřnímu průměru 38,5 mm a vnějšímu průměru 45 mm používat pro elektrické nářadí od jiných výrobců.

Nasadte adaptér PowerTool (přední část) (39) na adaptér PowerTool (zadní část) (40) a spojte oba adaptéry otočením proti sobě (viz obrázek B).

Nasadte kombinovaný odsávací adaptér (29) na sací hadici (33) tak, aby obě tlačítka (38) sací hadice slyšitelně zaskočila.

Pro demontáž stiskněte tlačítka (38) dovnitř a vytáhněte kombinovaný odsávací adaptér ze sací hadice.

Pro rozdělení obou adaptéru uvolněte spojení otočením proti sobě a adaptéry ze sebe vytáhněte.

### Montáž kombinované kartáčové hubice

Nasad'te kombinovanou kartáčovou hubici (28) na sací hadici (33) tak, aby obě tlačítka (38) sací hadice slyšitelně zaskočila.

Pro demontáž stiskněte tlačítka (38) dovnitř a součástí ze sebe vytáhněte.

### Nastavení kombinované kartáčové hubice (viz obrázek C)

Kombinovanou kartáčovou hubici (28) můžete používat jako šterbinovou hubici nebo jako kartáč.

Stiskněte odjišťovací tlačítko (41) a posuňte kartáč dopředu, abyste mohli kombinovanou kartáčovou hubici (28) používat jako kartáč.

Stiskněte odjišťovací tlačítko (41) a zatáhněte kartáč dozadu, abyste mohli kombinovanou kartáčovou hubici (28) používat jako šterbinovou hubici.

### Montáž sací hadice (viz obrázek D)

Vytáhněte krytku přípojky (23) z otvoru pro hadici (3).

Nasad'te sací hadici (33) do otvoru pro hadici (3) a otočte ji po směru hodinových ručiček až nadoraz.

► **Po vyjmutí sací hadice otvor pro hadici vždy uzavřete krytkou.** Zabraňujete tím úniku prachu.

**Upozornění:** Při vysávání vznikají třením prachu v sací hadici a příslušenství elektrostatické náboje, které může uživatel cítit formou elektrostatických výbojů (v závislosti na okolních vlivech a tělesném vnímání).

Firma Bosch všeobecně doporučuje při vysávání jemného prachu a suchého materiálu používat antistatickou sací hadici (příslušenství).

### Upevnění sací hadice na vysavači (viz obrázek E)

Stočte namontovanou sací hadici (33) do přihrádky pro sací hadici. Vytáhněte oba pásky (17) nahoru a zahákněte je do upevňovacích otvorů (18).

### Výměna vliesového filtračního vaku (suché sání)

Pro suché sání látek odpovídajících třídě prachu M musíte nasadit vliesový filtrační vak (36).

Pokud vysáváte látky bez mezní hodnoty expozice nebo s mezní hodnotou expozice  $\geq 1 \text{ mg/m}^3$  (odpovídající třídě prachu L), lze vysávat přímo do nádoby.

**Upozornění:** Při použití vliesového filtračního vaku vypněte automatické čištění filtru (viz „Automatické/manuální čištění filtru (viz obrázek L)“, Stránka 163).

**⚠ VÝSTRAHA** Vysavač obsahuje zdraví škodlivý prach. Vyprazdňování a údržbu, včetně odstraňování nádoby na prach, nechávejte provádět pouze odborníky. Je nutné odpovídající ochranné vybavení. Nepoužívejte vysavač bez kompletního a správně nasazeného filtračního systému. Jinak ohrožujete své zdraví.

### Nasazení/vyjmutí vliesového filtračního vaku (viz obrázky F–G)

Otevřete uzávěry (19) a sejměte horní díl vysavače (16).

Pro nasazení nasad'te vliesový filtrační vak (36) na držák vliesového filtračního vaku (35) a vložte vliesový filtrační vak (36) s držákem vliesového filtračního vaku (35) do nádoby (1).

Při vyjímání uzavřete otvor plného vliesového filtračního vaku zatažením za uzávěr. Stáhněte uzavřený vliesový filtrační vak (36) z držáku vliesového filtračního vaku (35) a vyjměte ho z vysavače.

Znovu nasad'te horní díl vysavače (16) a uzavřením uzávěrů (19) spojte nádobu (1) s horním dílem vysavače (16).

### Nacvaknutí L-BOXXu (viz obrázek H)

Pro přepravu vysavače a prostorově úsporné uložení sacího příslušenství a/nebo elektronářadí můžete na horní díl vysavače nacvaknout L-BOXX.

Upevněte sací hadici na vysavač (viz obrázek E).

Přicvakněte L-BOXX na úchyty (13).

- **Nevysávejte s nacvaknutým L-BOXXem.** Těžiště vysavače se přesouvá dopředu. Vysavač se může převrhnout. Hrozí nebezpečí poranění a poškození.
- **Nepřenášejte vysavač za držadlo nacvaknutého L-BOXXu.** Vysavač je na držadlo L-BOXXu příliš těžký. Hrozí nebezpečí poranění a poškození.

### Montáž výsuvného vodicího držadla (viz obrázky I–J)

**Upozornění:** Výsuvné vodicí držadlo nelze demontovat. Při montáži dbejte na správnou orientaci výsuvného držadla.

Před nasazením nastavte vodicí držadlo (15) podle značky **R** (vpravo) a **L** (vlevo).

Nasad'te vodicí držadlo (15) do vodicích kolejniček (42).

Zatlačte vodicí držadlo (15) až k dorazu dolů tak, aby slyšitelně zaskočilo.

Stiskněte tlačítko (14) pro změnu délky vodicího držadla (15).

### Provoz

- **Před údržbou nebo čištěním vysavače, jeho nastavováním, výměnou příslušenství nebo uložením vysavače vytáhněte síťovou zástrčku ze zásuvky.** Toto preventivní opatření zabrání neúmyslnému zapnutí vysavače.

### Uvedení do provozu

- **Dbejte na správné síťové napětí!** Napětí zdroje proudu musí souhlasit s údaji na typovém štítku vysavače.
- **Informujte se o platných předpisech/zákonech ohledně zacházení se zdraví škodlivým prachem ve vaší zemi.**

Vysavač se smí používat pro vysávání a odsávání následujících materiálů:

- Prach s mezní hodnotou expozice  $\geq 0,1 \text{ mg/m}^3$

Vysavač se zásadně nesmí používat v prostředích s nebezpečím výbuchu.

Aby byl zajištěn optimální sací výkon, musíte vždy celou sací hadici (33) sejmout z horního dílu vysavače (16).

### Regulace sací síly

Pomocí regulátoru sacího výkonu (11) můžete plynule regulovat sací sílu.

Pro práce s větší prašností nastavte regulátor sacího výkonu (11) na maximální sací výkon.

Pro práce s menší prašností a pro regulaci síly přísátí mezi připojeným elektrickým nářadím a povrchem obrobku (např. při broušení) nastavte regulátor sacího výkonu (11) na snížený sací výkon.

### Kontrola objemu proudění

Vysavač je vybaven kontrolou objemu proudění. Kontrola objemu proudění je v druhu provozu „vysávání“ pevně nastavená na 20 m/s.

Při poklesu pod tuto hodnotu, např. kvůli nahromaděným nečistotám v sací hadici, plnému vlnosovému filtračnímu vaku nebo zanesenému plochému skládanému filtru, bliká jeden z LED ukazatelů (7) 22 nebo 28 a zazní akustický výstražný signál. V tom případě vysavač vypněte a zkontrolujte ho podle popisu v části „Odstraňování poruch“.

**Upozornění:** Při práci s elektrickým nářadím, u kterého je do sací hadice přiváděno malé množství vzduchu (např. přímočaré pily, brusky), může zazní výstražný signál. Abyste zabránili výstražnému varování, doporučujeme navíc používat vhodný odsávací adaptér s otvorem falešného vzduchu z programu příslušenství.

### Nastavení průměru sací hadice

Průměr hadice	Nastavená hodnota objemu proudění
22 mm	28 m <sup>3</sup> /h
28 mm	45 m <sup>3</sup> /h

Pro regulaci sací síly zvolte použitý průměr hadice.



Stiskněte tlačítko průměru sací hadice (8). Rozsvítí se LED ukazatel (7) 22 nebo 28.

### Zásuvka na vysavači

- **Dodržujte přípustný příkon zásuvky na vysavači. Překročení maximálního přípustného příkonu může způsobit přetížení vysavače. Aktivuje se ochranná pojistka motoru.** Pošlete vysavač do autorizovaného zákaznického servisu **Bosch**.

Jakmile je síťová zástrčka vysavače zapojená do síťové zásuvky a hlavní vypínač je v poloze 1, je zásuvka pro elektrické nářadí (4) pod napětím. Lze ji používat jako externí elektrickou přípojku na vysavači, např. pro práci s odsávacím systémem. V poloze 1+ je aktivované automatické zapnutí/vypnutí vysavače. Pomocí připojeného elektrického nářadí lze vysavač zapnout na dálku.

## Suché sání

### Vysávání usazeného prachu



Pro **zapnutí vysavače** otočte hlavní vypínač (2) do polohy 1.



Pro **vypnutí vysavače** otočte hlavní vypínač (2) do polohy 0.

### Odsávání prachu, který vzniká u běžícího elektrického nářadí (viz obrázek K)

- **Pokud se výstupní vzduch vrací zpátky do místnosti, musí se v místnosti zajistit dostatečná míra výměny vzduchu. Dodržujte příslušné národní předpisy.**

Ve vysavači je integrovaná zásuvka pro elektrické nářadí (4). Do této zásuvky můžete zapojit externí elektrické nářadí. Dodržujte maximální přípustný příkon připojeného elektrického nářadí.

Namontujte kombinovaný odsávací adaptér (29) (viz obrázek B).

Nasadte kombinovaný odsávací adaptér (29) na odsávací hrdlo elektrického nářadí.



Pro **zapnutí automatického zapnutí/vypnutí** vysavače otočte hlavní vypínač (2) do polohy 1+.

Pro **zapnutí vysavače** zapněte elektrické nářadí, které je zapojené do zásuvky (4). Vysavač se automaticky zapne.

Pro **ukončení odsávání** vypněte elektrické nářadí.

Funkce doběhu u automatického zapnutí/vypnutí běží ještě dalších 15 sekund, aby se ze sací hadice odsál zbytek prachu.



Pro **vypnutí vysavače** otočte hlavní vypínač (2) do polohy 0.

### Použití odsávacího systému (příslušenství)



Připojte odsávací systém k sací hadici (33).

Pro **odsávání prachu pomocí odsávacího systému** otočte hlavní vypínač (2) do polohy 1.

Podržte odsávací systém na stěně a zapněte elektrické nářadí. Odsávací systém drží samostatně díky vytvořenému podtlaku.

Vypněte elektrické nářadí a opatrně odstraňte odsávací systém ze stěny.



Pro **vypnutí vysavače** otočte hlavní vypínač (2) do polohy 0.



## Mokrý sání

► **S vysavačem nevysávejte hořlavé nebo výbušné kapaliny, například benzín, olej, alkohol, rozpouštědla. Nevysávejte horký, hořící nebo výbušný prach. Vysavač nepoužívejte v prostorech s nebezpečím výbuchu.** Takový prach, výpary nebo kapaliny se mohou vznítit nebo vybuchnout.

► **Vysavač se nesmí používat jako čerpadlo vody.** Vysavač je určený pro nasávání vzduchu a směsi vody.

**Upozornění:** Požadavky na stupeň propustnosti (třída prachu M) byly potvrzeny pouze pro suché sání.

### Před mokrým vysáváním

Vyprázdněte nádobu (1) a odstraňte vliesový filtrační vak (36).

Zkontrolujte snímač naplnění (46), zda není znečištěný. Pouze čistý snímač naplnění umožňuje automatické vypnutí vysavače při dosažení úplného naplnění nádoby. (viz „Čištění snímače naplnění (viz obrázky P-Q)“, Stránka 164).

► **Při mokrém sání musí být vypnuté automatické čištění filtru.**

Stiskněte tlačítko automatického čištění filtru (10) pro aktivaci manuálního čištění filtru (viz „Manuální čištění filtru“, Stránka 163). Automatické čištění filtru se tím deaktivuje a LED ukazatel A (5) zhasne.

### Vysávání kapalin

**⚠ VÝSTRAHA** Pokud z vysavače uniká pěna nebo voda, vysavač ihned vypněte

a vyprázdněte nádobu. Vysavač se jinak může poškodit.

Pro zapnutí vysavače otočte hlavní vypínač (2) do polohy 1.

Vysavač je vybavený snímači naplnění (46). Jakmile je dosaženo maximálního naplnění, vysavač se automaticky vypne a oba LED ukazatele A (5) a M (6) současně blikají 1× za sekundu. Je aktivovaná ochrana proti opětovnému spuštění a lze ji deaktivovat jedním zapnutím/vypnutím vysavače.

**Upozornění:** Pravidelně kontrolujte naplnění a včas vyprázdněte nádobu. Pokud během mokrého sání zazní akustický výstražný signál, nemusíte provádět žádná opatření. Není ovlivněna bezpečnost provozu vysavače. Pro vypnutí vysavače otočte hlavní vypínač (2) do polohy 0.

Uchopte nádobu (1) v zadní oblasti pro uchopení (25) a nahněte ji dopředu pro vylití kapaliny.

### Po mokrém sání

Po každém mokrém sání vyčistěte snímač naplnění (46) (viz „Čištění snímače naplnění (viz obrázky P-Q)“, Stránka 164).

Pro zabránění tvorby plísni po mokrém sání:

- Vyjměte plochý skládaný filtr (37) a nechte ho řádně vyschnout.
- Sejměte horní díl vysavače (16), otevřete kryt filtru (43) a oboje nechte důkladně vyschnout.

## Automatické/manuální čištění filtru (viz obrázek L)

### Automatické čištění filtru

**Upozornění:** Při zapnutí vysavače je standardně nastavené automatické čištění filtru.

Nepřetržitě svítí LED ukazatel A (5).

Při automatickém čištění filtru se plochý skládaný filtr (37) čistí dvěma rázy vzduchu (pulzující zvuk). To se stane, jakmile snímač rozpozná, že proud vzduchu poklesne pod určitou úroveň.

Při pravidelném používání čištění filtru se prodlužuje životnost filtru.

Pro dosažení ideální životnosti filtru deaktivujte automatické čištění filtru pouze ve výjimečných případech, např. při mokrém sání.

### Manuální čištění filtru

Stiskněte tlačítko manuálního čištění filtru (9) pro provedení manuálního čištění filtru. Plochý skládaný filtr (37) se vyčistí dvěma rázy vzduchu. LED ukazatel M (6) se rozsvítí na 2 s bíle. Když zhasne LED ukazatel M (6), lze aktivovat další ráz vzduchu. Za tím účelem znovu stiskněte tlačítko manuálního čištění filtru (9).

**Upozornění:** Při manuálním čištění filtru mějte na paměti, že časový interval mezi každým stisknutím tlačítka musí být 2–3 s. Opakované nepřetržitě stisknutí tlačítka manuálního čištění filtru (9) způsobí aktivaci tepelné pojistky vysavače. Tepelná pojistka se za nějakou dobu automaticky deaktivuje (viz „Odstraňování poruch“, Stránka 164).

Pro vypnutí manuálního čištění filtru stiskněte tlačítko automatického čištění filtru (10).

Povrchově znečištěný plochý skládaný filtr je plně funkční. Manuální čištění plochého skládaného filtru vyklepáním nebo vyfoukáním není nutné, a dokonce může filtr poškodit.

## Údržba a servis

### Údržba a čištění

► **Před údržbou nebo čištěním vysavače, jeho nastavováním, výměnou příslušenství nebo uložením vysavače vytáhněte síťovou zástrčku ze zásuvky.** Toto preventivní opatření zabrání neúmyslnému zapnutí vysavače.

► **Udržujte vysavač a větrací otvory čisté, abyste pracovali dobře a bezpečně.**

Je-li nutná výměna přívodního kabelu, nechte ji provést firmou **Bosch** nebo autorizovaným servisem pro elektronářadí **Bosch**, abyste zabránili ohrožení bezpečnosti.

► **Při údržbě a čištění vysavače noste respirátor.**

Občas vyčistěte kryt vysavače vlhkým hadrem.

► **Nečistěte vysavač stlačeným vzduchem.** Filtr nebo jiné součásti by se mohly poškodit.

Minimálně jednou ročně musí být výrobcem nebo zaškolenou osobou provedena technická zkouška vysavače z hlediska ochrany před prachem (např. poškození filtrů,

kontrola těsnosti vysavače a bezchybné funkce kontrolních zařízení).

#### Čištění a údržba po vysávání zdraví škodlivého prachu

- Všechny části, které byly v kontaktu se zdravými škodlivými látkami, považujte za znečištěné.
- Důkladně vysajte, otřete nebo utěsněte vnější povrch vysavače, než ho přemístíte z oblasti se zdravými škodlivými látkami.
- Čištění, demontáž a údržbu vysavače provádějte pouze tehdy, pokud to není nebezpečné pro vás a jiné osoby. Během údržby a čištění noste osobní ochranné prostředky. Práce provádějte v dobře větrané místnosti.
- Před demontáží vysavače ho nejprve zvenku vyčistěte.
- Všechny části vysavače, které nelze uspokojivě vyčistit, zlikvidujte v nepropustných pytlích. Dodržujte přitom platné předpisy pro likvidaci odpadu tohoto druhu.
- Po dokončení prací vyčistěte prostor, ve kterém jste prováděli údržbu.

#### Čištění nádoby

Nádoby (1) občas umyjte běžným neabrazivním mycím prostředkem a nechte ji uschnout.

#### Čištění/výměna plochého skládaného filtru (viz obrázky M–N)

- ▶ **Uchopte kryt filtru při otvírání za uzavírací sponu a dbejte na to, aby otevřený kryt filtru zaskočil ve svislé poloze.** Při spadnutí krytu filtru hrozí poranění.

Sací výkon závisí na stavu filtru. Proto filtr pravidelně čistěte.

Poškozený plochý skládaný filtr (37) ihned vyměňte.

- Před každým čištěním/každou výměnou plochého skládaného filtru (37) demontujte sací hadici (33) a nasadte uzavírací zátku (23) do otvoru pro hadici (3).
- Zatáhněte za uzavírací sponu (44) a odklopte kryt filtru (43) nahoru tak, aby zaskočil ve svislé poloze.
- Uchopte plochý skládaný filtr (37) za výstupky a vyjměte ho směrem nahoru.
- Vlhkým hadrem odstraňte z okraje nádoby (1) prach a nečistoty, které se na něj dostanou při vyjímání plochého skládaného filtru (37).
- Plochý skládaný filtr lze vypláchnout pod tekoucí vodou.
- Nasadte nový, resp. vyčištěný plochý skládaný filtr (37) a dbejte přitom na jeho bezpečné a správné usazení.
- Uzavřete kryt filtru (43) tak, aby zaskočil.

#### Čištění předřazeného filtru (viz obrázek O)

- ▶ **Předřazený filtr se nesmí při čištění namočit.**
- ▶ **Nesahejte seshora mezi vodící držadlo a vysavač kvůli odjištění krytu předřazeného filtru.** Mohli byste si uskrýpnout ruku.

Vytáhněte vodící držadlo (15) nahoru tak, aby byl kryt předřazeného filtru volně přístupný.

Stiskněte odjišťovací tlačítko (31) krytu předřazeného filtru (30) a vyjměte ho z přihrádky pro předřazený filtr.

Vyjměte předřazený filtr (45).

Vykartáčujte lamely předřazeného filtru měkkým kartáčem.

Vložte předřazený filtr do krytu předřazeného filtru (30).

Nasadte kryt předřazeného filtru (30) do přihrádky předřazeného filtru a přiklopte ji.

#### Čištění snímače naplnění (viz obrázky P–Q)

Vytáhněte síťovou zástrčku vysavače ze zásuvky.

Sejměte horní díl vysavače (16).

Vyprázdněte nádobu (1).

Pohybuje plovákem (47), resp. ho lehce vyklepejte pro odstranění nečistot.

Vyčistěte plovák (47) měkkým hadrem.

V případě potřeby můžete za tím účelem plovák také vyjmout. K tomu stiskněte zajištění (48) a vyjměte plovák (47).

Vyčistěte magnet (49) kartáčem.

Znovu nasadte plovák (47).

#### Uskladnění a přeprava

##### Uložení

- Síťový kabel naviňte na držák kabelu (24).
- Nasadte příslušenství do určených držáků.
- Stočte sací hadici (33) do přihrádky pro sací hadici. Vytáhněte oba pásy (17) nahoru a zahákněte je do upevňovacích otvorů.
- Přicvakněte L-BOXX na uchycení (13).
- Vyjměte vliesový filtrační vak, pokud je plný.
- Vysavač přenášejte vždy jen za držadlo pro přenášení (12).
- Pro účely přepravy vysavače nasadte uzavírací zátku (23) do otvoru pro hadici (3).
- Vysavač skladujte v suchém prostoru na rovném povrchu a zajištěte ho proti neoprávněnému použití.
- Pro zabrzdění otáčecích koleček (21) sešlápněte brzdu (22).

##### Přeprava (viz obrázek R)

- Pro účely přepravy vysavače nasadte uzavírací zátku (23) do otvoru pro hadici (3).
- Kvůli jednoduché přepravě vysavače, která je šetrná k zádlům, úplně vyprázdněte nádobu, resp. zlikvidujte plný vliesový filtrační vak.
- Vysavač přenášejte vždy jen za držadlo pro přenášení (12).
- Pro posouvání nebo tahání vysavače odjistěte brzdou otočného kolečka (22).
- Pro posouvání nebo tahání vysavače používejte pouze vytažené vodící držadlo (15). Vysavač se nesmí tahat za vodící držadlo přes schody. Přitom používejte držadlo pro přenášení.
- Dbejte na to, aby se při přenášení vysavače po schodech přímo za vámi nenacházely žádné další osoby, pokud by vysavač nečekaně spadl.

#### Odstraňování poruch

- ▶ **V případě poruchy (např. prasknutí filtru) je třeba vysavač okamžitě vypnout. Před novým uvedením do provozu musí být porucha odstraněna.**

Problém	Odstranění
Motor vysavače se nerozběhne.	Zkontrolujte síťový kabel, síťovou zástrčku, pojistku, zásuvku a senzory naplnění <b>(46)</b> . Hlavní vypínač <b>(2)</b> je nastavený na „automatické zapnutí/vypnutí“. Nastavte hlavní vypínač <b>(2)</b> na symbol „vysávání“, resp. zapněte elektrické nářadí zapojené do zásuvky <b>(4)</b> .
Motor vysavače se vypne.	Při mokrém sání pomalu zároveň blikají LED ukazatel <b>A</b> a <b>M</b> . Vyprázdněte nádobu <b>(1)</b> . Při suchém sání rychle zároveň blikají LED ukazatele <b>A</b> a <b>M</b> : Je aktivovaná pojistka zásuvky na vysavači proti přetížení. Vypněte elektrické nářadí.
Vysavač se vypne.	Přetížení vysavače překročením maximálního napětí zásuvky na vysavači: Zareagovala ochranná pojistka motoru. Pošlete vysavač do autorizovaného zákaznického servisu <b>Bosch</b> .
Motor vysavače se po vyprázdnění nádoby nerozběhne.	Vysavač vypněte a počkejte 5 s, po 5 s ho znovu zapněte. Snímače naplnění <b>(46)</b> a prostor mezi snímači naplnění <b>(46)</b> vyčistěte kartáčem.
Klesá sací síla.	Odstraňte ucpání v sací hubici, sací trubce, sací hadici <b>(33)</b> nebo plochém skládaném filtru <b>(37)</b> . Vyměňte vliesový filtrační vak <b>(36)</b> . Správně zacvakněte kryt filtru <b>(43)</b> . Nasadte správně horní díl vysavače <b>(16)</b> a zavřete uzávěry <b>(19)</b> . Vyčistěte, resp. vyměňte plochý skládaný filtr <b>(37)</b> .
Při vysávání uniká prach.	Zkontrolujte, zda je správně nasazený plochý skládaný filtr <b>(37)</b> . Vyčistěte, resp. vyměňte plochý skládaný filtr <b>(37)</b> .
Nefunguje automatické vypnutí (mokrě sání).	Snímače naplnění <b>(46)</b> a prostor mezi snímači naplnění <b>(46)</b> vyčistěte hadrem. Neustále kontrolujte naplnění.
Zazní akustický výstražný signál.	Je nastavený příliš malý sací výkon. Nastavte regulátor sacího výkonu <b>(11)</b> na vyšší hodnotu. Je nastavený nesprávný průměr sací hadice. Nastavte správný průměr sací hadice. Sací hadice <b>(33)</b> je ucpaná nebo zlomená. Odstraňte ucpání nebo zlomení. Vliesový filtrační vak je plný. Vyměňte vliesový filtrační vak <b>(36)</b> . Plochý skládaný filtr <b>(37)</b> je znečištěný. Plochý skládaný filtr vyčistěte nebo případně vyměňte. U připojeného elektrického nářadí není dostatečný proud vzduchu. Pokud má nářadí otvor falešného vzduchu, otevřete ho, resp. použijte vhodný odsávací adaptér s otvorem falešného vzduchu. Nesprávná funkce monitorovací elektroniky. Kontaktujte autorizovaný servis <b>Bosch</b> .
Při mokrém sání zazní akustický výstražný signál.	Nemusíte provádět žádná opatření.
Nefunguje automatické čištění filtru.	Automatické čištění filtru se aktivuje, teprve když proud vzduchu klesne pod určitou úroveň. Pro kontrolu funkce, resp. pro manuální čištění filtru přepněte na manuální režim stisknutím tlačítka manuálního čištění filtru <b>(9)</b> .

Problém	Odstránení
Nelze spustit manuální čištění filtru.	Aktivovala se tepelná pojistka vysavače. Po 10 stisknutích tlačítka manuálního čištění filtru (9) zareagovala tepelná pojistka. Tepelná pojistka se za 20 s automaticky deaktivuje. Po 30 stisknutích tlačítka manuálního čištění filtru (9) zareagovala tepelná pojistka. Tepelná pojistka se za 4 min automaticky deaktivuje. Pokud problém přetrvává, obraťte se na autorizovaný servis <b>Bosch</b> .
Nespustí se automatické čištění filtru.	Kontaktujte autorizovaný servis <b>Bosch</b> .

## Zákaznická služba a poradenství ohledně použití

Zákaznická služba zodpoví Vaše dotazy k opravě a údržbě Vašeho výrobku a též k náhradním dílům. Explodované výkresy a informace k náhradním dílům naleznete i na: [www.bosch-pt.com](http://www.bosch-pt.com)

Poradenský tým Bosch vám ochotně pomůže v případě otázek k našim výrobkům a jejich příslušenství.

U všech dotazů a objednávek náhradních dílů nezbytně prosím uvádějte 10-místné objednací číslo podle typového štítku výrobku.

### Czech Republic

Robert Bosch odbytová s.r.o.

Bosch Service Center PT

K Vápence 1621/16

692 01 Mikulov

Na [www.bosch-pt.cz](http://www.bosch-pt.cz) si si můžete objednat opravu Vašeho stroje nebo náhradní díly online.

Tel.: +420 519 305700

Fax: +420 519 305705

E-Mail: [servis.naradi@cz.bosch.com](mailto:servis.naradi@cz.bosch.com)

[www.bosch-pt.cz](http://www.bosch-pt.cz)

### Další servisní adresy naleznete na:

[www.bosch-pt.com/serviceaddresses](http://www.bosch-pt.com/serviceaddresses)

## Likvidace

Vysavač, příslušenství a obaly odevzdejte k ekologické recyklaci.



Vysavač nevyhazujte do domovního odpadu!

### Pouze pro země EU:

Již nepoužitelné vysavače se musí likvidovat v tříděném odpadu. Použijte určená sběrná místa.

Při nesprávné likvidaci mohou mít stará elektrická a elektronická zařízení z důvodu možné přítomnosti nebezpečných látek škodlivé účinky na životní prostředí a lidské zdraví.

## Slovenčina

### Bezpečnostné pokyny pre vysávač



**Prečítajte si všetky bezpečnostné upozornenia a pokyny.** Nedodržiavanie bezpečnostných upozornení a pokynov môže zapríčiniť úraz elektrickým prúdom, požiar a/alebo ťažké poranenia.

**Všetky bezpečnostné upozornenia a pokyny starostlivo uschovajte na budúce použitie.**

► **Tento vysávač nie je určený na to, aby ho používali deti a osoby s obmedzenými fyzickými, zmyslovými alebo duševnými schopnosťami alebo nedostatočnými skúsenosťami a znalosťami.** V opačnom prípade hrozí riziko chybnéj obsluhy a vzniku poranení.

► **Dozerajte na deti.** Zaistí sa tým, že sa deti nebudú s vysávačom hrať.

► **Dodržiavajte všetky bezpečnostné predpisy pre vysávané materiály.**

#### **⚠ VÝSTRAHA**

**Nikdy nevysávajte látky obsahujúce azbest.** Azbest sa považuje za rakovinotvornú látku.

#### **⚠ VÝSTRAHA**

**Vysávač používajte len vtedy, keď ste získali dostatok informácií o jeho používaní, látkach, vysávaných látkach a ich bezpečnom odstránení.** Starostlivé zaučenie znižuje možnosti nesprávnej obsluhy a prípadného poranenia.

#### **⚠ VÝSTRAHA**

**Vysávač je vhodný na vysávanie suchých látok a vhodnými opatreniami aj na vysávanie kvapalín.** Vniknutie kvapalín zvyšuje riziko zásahu elektrickým prúdom.

► **Vysávačom nevysávajte horľavé alebo výbušné kvapaliny, napríklad benzin, olej, alkohol, rozpúšťadlá.** Nevysávajte horúci, horiaci ani výbušný prach. Vysávač nepoužívajte v priestoroch s rizikom výbuchu.

Prach, výpary alebo kvapaliny by sa mohli vznietiť alebo explodovať.

- ⚠ VÝSTRAHA** Zásuvku používajte len na účely stanovené v návode na použitie.
- ⚠ VÝSTRAHA** Keď začne z vysávača vychádzať pena alebo voda, ihneď ho vypnite a vyprázdnite nádobu. Inak sa môže vysávač poškodiť.
- ▶ **DÔLEŽITÉ UPOZORNENIE!** Vysávač sa smie uskladňovať len v interiéroch.
  - ▶ **DÔLEŽITÉ UPOZORNENIE!** Senzory hladiny kvapalín pravidelne vyčistite a skontrolujte, či nie je poškodený. Inak sa môže nepriaznivo ovplyvniť funkčnosť.
  - ▶ Ak sa nedá vyhnúť použitiu ručného elektrického náradia vo vlhkom prostredí, použite prúdový chránič. Použitie ochranného spínača pri poruchových prúdoch znižuje riziko zásahu elektrickým prúdom.
  - ▶ Pred každým použitím skontrolujte vysávač, kábel a zástrčku. Ak zistíte poškodenie, vysávač nepoužívajte. Vysávač sami neotvárajte, opravy zverte len kvalifikovanému odbornému personálu a len s použitím originálnych náhradných súčiastok. Poškodené vysávače, prírodné šnúry a zástrčky zvyšujú riziko zásahu elektrickým prúdom.
  - ▶ Kábel nezacviknite alebo neprejdite ho. Nepoužívajte kábel na vytáhovanie zástrčky zo zásuvky alebo na ťahanie vysávača. Poškodené prírodné káble zvyšujú riziko zásahu elektrickým prúdom.
  - ▶ Vytiahnite zástrčku zo zásuvky, prv než budete vysávač čistiť alebo vykonávať jeho údržbu, vykonávať nastavenia zariadenia, meniť časti príslušenstva alebo prv než vysávač odložíte. Toto preventívne opatrenie zabraňuje neúmyselnému spusteniu vysávača.
  - ▶ Postarajte sa o dobré vetranie svojho pracoviska.
  - ▶ Vysávač dajte opraviť len kvalifikovanému odbornému personálu a len s použitím originálnych náhradných súčiastok. Tým sa zabezpečí, že bezpečnosť elektrického prístroja zostane zachovaná.
  - ▶ Ak sa vysávač používal v priestoroch s nebezpečnými látkami, pred vybratím z nebezpečného priestoru vysajte, utrite alebo utesnite vonkajšiu časť vysávača. Všetky časti vysávača sa považujú za kontaminované a musíte prijať vhodné opatrenia na zabezpečenie toho, aby sa nemohli šíriť látky ohrozujúce zdravie.
- ⚠ VÝSTRAHA** Vysávač obsahuje prach ohrozujúci zdravie. Vyprázdňovanie a údržbu, vrátane odstránenia zbernej nádoby na prach, zverte len odborníkom. Je potrebná príslušná ochranná výbava. Vysávač nepoužívajte bez kompletného a dôkladne založeného filtračného systému. V opačnom prípade ohrozíte svoje zdravie.
- ▶ Pred uvedením vysávača do prevádzky skontrolujte saciu hadicu, či je v bezchybnom stave. Saciu hadicu pritom nechajte namontovanú na vysávači, aby neúmyselne neunikal prach. Inak by ste mohli prach vdychovať.

- ▶ **Vysávač nepoužívajte na sedenie.** Mohli by ste vysávač poškodiť.
- ▶ **Sieťový kábel a saciu hadicu používajte opatrne.** Mohli by ste nimi ohroziť ostatné osoby vo vašom okolí.
- ▶ **Nečistite vysávač priamo nasmerovaným prúdom vody.** Vniknutie vody do hornej časti vysávača zvyšuje riziko možného zásahu elektrickým prúdom.
- ▶ **Pripojte vysávač k riadne uzemnenej elektrickej sieti.** Zásuvka a predlžovací kábel musia mať funkčný ochranný vodič.
- ▶ **Zásuvku na vysávači nepoužívajte pri vysávaní namokro alebo vo vlhkom prostredí.** Pri kontakte s vodou hrozí nebezpečenstvo skratu alebo úrazu elektrickým prúdom.

## Symbyly

Nasledujúce symboly môžu byť dôležité pre používanie vášho vysávača. Zapamätajte si tieto symboly a ich významy. Správna interpretácia týchto symbolov vám bude pomáhať používať tento vysávač lepšie a bezpečnejšie.

### Symbyly a ich význam



**VÝSTRAHA! Prečítajte si všetky bezpečnostné upozornenia a pokyny.** Nedodržanie bezpečnostných upozornení a pokynov môže zapríčiniť úraz elektrickým prúdom, požiar a/alebo ťažké poranenia.



Vysávač triedy prachu M podľa IEC/EN 60335-2-69 na **vysávanie nasucho** zdraviu škodlivého prachu s hraničnou hodnotou expozície  $\geq 0,1 \text{ mg/m}^3$



**VÝSTRAHA! Vysávač obsahuje prach ohrozujúci zdravie. Vyprázdňovanie a údržbu, vrátane odstránenia zbernej nádoby na prach, zverte len odborníkom. Sú potrebné príslušné ochranné pomôcky. Vysávač nepoužívajte bez kompletného a dôkladne založeného filtračného systému.** V opačnom prípade ohrozujete svoje zdravie.



**max. 1 L-Boxx  
max. 15 kg**

Pripojte maximálne jeden L-BOXX.

Celková hmotnosť L-BOXXu nesmie prekročiť 15 kg.

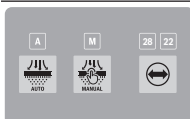
### Symbole a ich význam



**Vysávač nevešajte, napr. pri preprave, na hák žeriava.** Vysávač sa nesmie prepravovať žeriavom. Hrozí riziko poranenia a poškodenia.



**Vysávač nepoužívajte na sedenie, ako rebrik alebo stúpadlo.** Vysávač sa môže prevrátiť a poškodiť. Hrozí riziko poranenia.



A

A

LED indikácia režimu automatického čistenia filtra

M

M

LED indikácia režimu manuálneho čistenia filtra

28 22

28/22

LED indikácia priemeru sacej hadice



Tlačidlo automatického čistenia filtra



Tlačidlo manuálneho čistenia filtra



Tlačidlo priemeru sacej hadice (objemový prietok)



**Automatické spustenie/zastavenie**

Odsávanie prachu z bežiaceho elektrického náradia.

Vysávač sa automaticky zapne a s časovým oneskorením znova vypne. Zásuvka na vysávači je neustále pod napätím.



**Vypnutie**

Zásuvka na vysávači je bez prúdu.



**Vysávanie**

Nasávanie usadeného prachu a prachu z odsávacieho systému. Zásuvka na vysávači je neustále pod napätím.



**Min/Max**

Plynulá regulácia sacej sily:

- Maximálny sací výkon pre aplikácie s intenzívnou tvorbou prachu
- Redukovaný sací výkon pre prácu s nízkou tvorbou prachu a na reguláciu nasávacej sily medzi pripojeným

### Symbole a ich význam

elektrickým náradím a povrchom obrubku (napr. pri brúsení)



Zaznamenávanie údajov je v tomto vysávači aktivované.

max.  
2100 W  
min.  
100 W

Údaj o povolenom prípojnom výkone pripojeného elektrického náradia (špecifiky pre danú krajinu)

## Opis výrobku a výkonu

Preštudujte si, prosím, aj obrázky v prednej časti návodu na používanie.

### Používanie v súlade s určením

Vysávač je určený na zachytávanie, nasávanie, čerpanie a odlučovanie nehorľavých, suchých druhov prachu a nehorľavých kvapalín. Tento vysávač bol podrobený technickej prachovej kontrole a zodpovedá triede prachu M. Je vhodný na zvýšené nároky a namáhanie pri priemyselnom používaní, napríklad v remeselných prevádzkach, priemysle a dielňach.

Vysávače triedy prachu M podľa IEC/EN 60335-2-69 sa smú používať len na vysávanie a odsávanie zdraviu škodlivého prachu s hraničnou hodnotou expozície  $\geq 0,1 \text{ mg/m}^3$ .

Vysávač používajte len v takom prípade, ak viete kompletne posúdiť a bez obmedzenia uskutočniť všetky funkcie alebo ak ste dostali príslušné pokyny.

### Vyobrazené komponenty

Číslovanie jednotlivých komponentov sa vzťahuje na vyobrazenie vysávača na grafickej strane.

- (1) Nádobá
- (2) Hlavný spínač
- (3) Uchytenie hadice
- (4) Zásuvka pre elektrické náradie
- (5) LED indikácia A režimu automatického čistenia filtra
- (6) LED indikácia M režimu manuálneho čistenia filtra
- (7) LED indikácia 22/28 priemeru sacej hadice
- (8) Tlačidlo priemeru sacej hadice (objemový prietok)
- (9) Tlačidlo manuálneho čistenia filtra
- (10) Tlačidlo automatického čistenia filtra
- (11) Regulátor sacieho výkonu
- (12) Rukoväť na prenášanie
- (13) Uchytenie L-BOXXu
- (14) Stlačiaci gombík rúčky
- (15) Vytahovacia rúčka
- (16) Horná časť vysávača
- (17) Ťahadlo

- |   |  |
|---|--|
| <ul style="list-style-type: none"> <li>(18) Upevňovací otvor</li> <li>(19) Uzáver hornej časti vysávača</li> <li>(20) Nosné koliesko</li> <li>(21) Koliesko</li> <li>(22) Brzda kolieska</li> <li>(23) Uzavieracia zátka odsávacieho otvoru</li> <li>(24) Držiak na kábel</li> <li>(25) Zadná úchopová oblasť</li> <li>(26) Držiak podlahovej dýzy</li> <li>(27) Podlahová dýza</li> <li>(28) Kombinovaná kefová dýza</li> <li>(29) Kombinovaný odsávací adaptér (pre elektrické náradie)</li> <li>(30) Kryt predradeného filtra</li> <li>(31) Odisťovacie tlačidlo predradeného filtra</li> <li>(32) Sacia trubica</li> <li>(33) Sacia hadica</li> </ul> | <ul style="list-style-type: none"> <li>(34) Ohnutá dýza</li> <li>(35) Držiak vrečka filtra z netkanej textilie</li> <li>(36) Vrečko filtra z netkanej textilie</li> <li>(37) Plochý skladaný filter</li> <li>(38) Stláčací gombík sacej hadice</li> <li>(39) Adaptér PowerTool (predný diel)</li> <li>(40) Adaptér PowerTool (zadný diel)</li> <li>(41) Odisťovacie tlačidlo kombinovanej kefovej dýzy</li> <li>(42) Vodiace lišty pre vyťahovací rúčku</li> <li>(43) Kryt plochého skladaného filtra</li> <li>(44) Zatváracia spona krytu filtra</li> <li>(45) Predradený filter</li> <li>(46) Snímač hladiny</li> <li>(47) Plavák</li> <li>(48) Zariadenie plaváka</li> <li>(49) Magnet</li> </ul> |
|---|--|

### Technické údaje

Vysávač na vysávanie namokro/nasucho		GAS 12-40 MA	GAS 12-40 MA
Vecné číslo 3 601 JMO ...		... 120/... 1F0 ... 180/... 1E0/... 1N0 ... 1K0 ... 1L0/... 170 ... 1H0 ... 130	... 1D0/... 1G0 ... 1C0 ... 160
Menovitý príkon	W	1 200	1 200
Frekvencia	Hz	50–60	60
Objem nádoby vysávača (brutto)	l	40	40
Objem netto (za sucha)	l	28	26
Čistý objem (kvapalina)	l	20	18
Objem vrečka filtra z netkanej textilie	l	19	19
Podtlak <sup>A)</sup>			
– Vysávač	hPa	220	180
– Turbína	hPa	230	200
Prietok <sup>A)</sup>			
– Vysávač	l/s	28	26
	m <sup>3</sup> /h	100,8	93,6
– Turbína	l/s	71,5	70
	m <sup>3</sup> /h	257	252
Trieda prachu		M	M
Hmotnosť <sup>B)</sup>	kg	14,1	14,5
Trieda ochrany		⊕/I	⊕/I



Vysávač na vysávanie namokro/nasucho	GAS 12-40 MA	GAS 12-40 MA
Stupeň ochrany	IPX4	IPX4

A) merané so sacou hadicou Ø 28 mm a dĺžkou 4 m

B) Hmotnosť bez sieťového pripojovacieho kábla a bez sieťovej zástrčky

Údaje platia pre uvedené menovité napätie. Pri odlišných napätiach a vo špecifických vyhotoveniach pre jednotlivé krajiny sa môžu tieto údaje líšiť.

Hodnoty sa môžu líšiť podľa výrobu a závisia od podmienok použitia a prostredia. Ďalšie informácie na adrese

www.bosch-professional.com/wac.

### Zásuvka na vysávači

Povolený prípojný výkon pripojeného elektrického náradia			
3 601 JMO ...	Menovité napätie	Maximálny výkon	Minimálny výkon
... 120/... 1F0	230 V	2100 W	100 W
... 180/... 1E0/... 1N0	220 V	2100 W	100 W
... 1K0	220–230 V	2100 W	100 W
... 1L0/... 170	220–240 V	1660 W	100 W
... 1H0	220 V	1000 W	100 W
... 130	230 V	1 100 W	100 W
... 1D0/... 1G0	127 V	705 W	100 W
... 1C0	115 V	525 W	100 W
... 160	110 V	560 W	100 W

Údaj o povolenom prípojnom výkone pripojeného elektrického náradia.

Pri modeloch špecifických pre danú krajinu sa tieto hodnoty môžu líšiť. Prosím, všimnite si údaje na zásuvke vysávača.

### Informácia o hlučnosti/vibráciách

Hodnoty emisií huku zistené podľa **EN 60335-2-69**.

Hladina akustického tlaku vysávača pri použití váhového filtra A je typicky **74 dB(A)**. Neistota  $K = 2$  dB. Úroveň huku pri práci môže prekročiť uvedené hodnoty. **Noste prostriedky na ochranu sluchu!**

Celkové hodnoty vibrácií  $a_h$  (súčet vektorov v troch smeroch) a neistota  $K$  zistená podľa **EN 60335-2-69**:

$a_h < 2,5 \text{ m/s}^2$ ,  $K = 1,5 \text{ m/s}^2$ .

### Montáž

- **Vyťahnite zástrčku zo zásuvky, prv než budete vysávač čistiť alebo vykonávať jeho údržbu, vykonávať nastavenia zariadenia, meniť časti príslušenstva alebo prv než vysávač odložíte.** Toto preventívne opatrenie zabraňuje neúmyselnému spusteniu vysávača.

### Montáž príslušenstva pre vysávanie (pozri obrázok A)

Sacia hadica (**33**) je vybavená klipovým systémom, ktorý umožňuje pripojenie sacieho príslušenstva (kombinovaný odsávací adaptér (**29**), zahnutá dýza (**34**), kombinovaná kefová dýza (**28**)).

### Montáž zahnutej dýzy

- Zahnutú dýzu (**34**) nasuňte na saciu hadicu (**33**) tak, aby obidva stlačacie gombíky (**38**) saciej hadice počutelné zasakovali.
- Pri demontáži stlačte stlačacie gombíky (**38**) dovnútra a jednotlivé časti od seba odtiahnite.

### Montáž podlahovej dýzy a rúr

- V prípade potreby zasunite sacie rúry (**32**) pevne do seba a potom nasuňte na ohnutú dýzu (**34**).
- Pevne nasuňte podlahovú dýzu (**27**) na saciu hadicu (**32**) alebo ohnutú dýzu (**34**).

### Montáž kombinovaného odsávacieho adaptéra

Kombinovaný odsávací adaptér (**29**) sa skladá z adaptéra PowerTool (predný diel) (**39**) a adaptéra PowerTool (zadný diel) (**40**).

Kombinovaný odsávací adaptér (**29**) je kompatibilný s elektrickým náradím Bosch.

Adaptér PowerTool (zadný diel) (**40**) možno vďaka jeho vnútornému priemeru 38,5 mm a vonkajšiemu priemeru 45 mm používať s elektrickým náradím iných výrobcov.

Nasuňte adaptér PowerTool (predný diel) (**39**) na adaptér PowerTool (zadný diel) (**40**) a obidva adaptéry spojte protichodným otočením (pozri obrázok B).

Nasúvajte kombinovaný odsávací adaptér (**29**) na saciu hadicu (**33**), kým obidva stlačacie gombíky (**38**) saciej hadice počutelné nezaskočia.

Pri demontáži stlačte stlačacie gombíky (**38**) dovnútra a kombinovaný odsávací adaptér vyťahnite zo saciej hadice. Pri rozpájaní oboch adaptérov povoľte spojenie protichodným otáčaním a adaptéry zo seba vyťahnite.

### Montáž kombinovanej kefovej dýzy

Nasúvajte kombinovanú kefovú dýzu (**28**) na saciu hadicu (**33**), kým obidva stlačacie gombíky (**38**) saciej hadice počutelné nezaskočia.

Pri demontáži stlačte stláčacie gombíky (38) dovnútra a jednotlivé časti od seba odtiahnite.

### Nastavenie kombinovanej kefovej dýzy (pozri obrázok C)

Kombinovanú kefovú dýzu (28) môžete používať ako štrbinovú dýzu alebo kefu.

Stlačte odistovacie tlačidlo (41) a posuňte kefu dopredu, ak chcete používať kombinovanú kefovú dýzu (28) ako kefu.

Stlačte odistovacie tlačidlo (41) a potiahnite kefu dozadu, ak chcete používať kombinovanú kefovú dýzu (28) ako štrbinovú dýzu.

### Montáž sacej hadice (pozri obrázok D)

Vyťahnite uzavieraciu zátku (23) z uchytenia hadice (3).

Nasadte saciu hadicu (33) na uchytenie hadice (3) a otočte ju v smere pohybu hodinových ručičiek až na doraz.

- **Keď saciu hadicu odoberiete, odsávací otvor vždy uzavrite pomocou uzavieracej zátky.** Zabránite tak tomu, aby sa prach mohol dostať von.

**Upozornenie:** Pri vysávaní vzniká trením prachu v sacej hadici a príslušenstve elektrostatický náboj, ktorý môže používateľ pocítiť vo forme statického výboja (v závislosti od vplyvov okolia a telesného vnímania).

Všeobecne odporúča Bosch používať antistatickú saciu hadicu (príslušenstvo) pri vysávaní jemného prachu a suchých materiálov.

### Pripevnenie sacej hadice na vysávač (pozri obrázok E)

Stočte namontovanú saciu hadicu (33) do priehradky pre saciu hadicu. Potiahnite obidve ťahacie pásky (17) smerom hore a zaveste ich do upevňovacích otvorov (18).

### Výmena vrečka filtra z netkanej textilie (vysávanie nasucho)

Na vysávanie nasucho látok podľa triedy prachu M musíte vložiť vrečko filtra z netkanej textilie (36).

Ak sa vysávajú látky bez alebo s hraničnou hodnotou expozície  $\geq 1 \text{ mg/m}^3$  (zodpovedajúce triede prachu L), môžu sa vysávať priamo do nádoby vysávača.

**Upozornenie:** Pri použití vrečka filtra z netkanej textilie vypnite automatické čistenie filtra (pozri „Automatické/manuálne čistenie filtra (pozri obrázok L)“, Stránka 173).

**⚠ VÝSTRAHA** Vysávač obsahuje prach ohrozujúci zdravie. Vyprázdňovanie a údržbu, vrátane odstránenia zbernej nádoby na prach, zverte len odborníkom. Je potrebná príslušná ochranná výbava. Vysávač nepoužívajte bez kompletného a dôkladne založeného filtračného systému. V opačnom prípade ohrozujete svoje zdravie.

### Nasadenie/odobratie vrečka filtra z netkanej textilie (pozri obrázky F–G)

Otvorte uzávery (19) a odoberte hornú časť vysávača (16).

Pri zakladaní nasuňte vrečko filtra z netkanej textilie (36) na držiak vrečka filtra z netkanej textilie (35) a vrečko filtra z netkanej textilie (36) s držiakom vrečka filtra z netkanej textilie (35) vložte do nádoby vysávača (1).

Pri odoberaní uzatvorte otvor plného vrečka filtra z netkanej textilie potiahnutím za uzáver. Vyťahnite uzatvorené vrečko filtra z netkanej textilie (36) z držiaka vrečka filtra z netkanej textilie (35) a vyberte ho z vysávača.

Nasadte znova hornú časť vysávača (16) a zatvorením uzáverov (19) spojte nádobu (1) s hornou časťou vysávača (16).

### Pripojenie L-BOXXu (pozri obrázok H)

Pred prenášaním vysávača a na priestorovo úsporné odloženie príslušenstva vysávača a/alebo elektrického náradia môžete L-BOXX pripojiť na hornú časť vysávača.

Upevnite saciu hadicu na vysávač (pozri obrázok E).

Pripevnite L-BOXX na uchytenia (13).

- **Nevysávajte s pripevneným L-BOXXom.** Ťažisko vysávača sa premiestni nahor. Vysávač sa môže prevrátiť. Hrozí riziko poranenia a poškodenia.
- **Vysávač neprenášajte za rukoväť pripevneného L-BOXXu.** Vysávač je ťažký na nosenie za rukoväť L-BOXXu. Hrozí riziko poranenia a poškodenia.

### Montáž vyťahovacej rúčky (pozri obrázky I–J)

**Upozornenie:** Vyťahovaciu rúčku nemožno odmontovať. Pri montáži dávajte pozor na správne nasmerovanie rúčky.

Pred nasadením nasmerujte rúčku (15) podľa značiek R (vpravo) a L (vľavo).

Zasuňte rúčku (15) do vodiacich líšt (42).

Tlačte rúčku (15) až po dorazovú líniu smerom dole, kým sa rúčka počuteľne nezaistí.

Stlačte stláčací gombík (14), ak chcete zmeniť dĺžku rúčky (15).

## Prevádzka

- **Vyťahnite zástrčku zo zásuvky, prv než budete vysávač čistiť alebo vykonávať jeho údržbu, vykonávať nastavenia zariadenia, meniť časti príslušenstva alebo prv než vysávač odložíte.** Toto preventívne opatrenie zabraňuje neúmyselnému spusteniu vysávača.

### Uvedenie do prevádzky

- **Venujte pozornosť napätiu elektrickej siete!** Napätie zdroja elektrického prúdu sa musí zhodovať s údajmi na typovom štítku vysávača.
- **Informujte sa láskavo o predpisoch/zákonoch platných vo Vašej krajine týkajúcich sa manipulácie so zdravím škodlivým prachom.**

Tento vysávač sa smie používať na vysávanie a odsávanie nasledujúcich druhov materiálov:

- Prach s hraničnou hodnotou expozície  $\geq 0,1 \text{ mg/m}^3$

Tento vysávač sa zásadne nesmie používať v priestoroch, v ktorých hrozí nebezpečenstvo výbuchu.

Aby sa zabezpečil optimálny sací výkon, saciu hadicu (33) musíte vždy úplne odvinúť z hornej časti vysávača (16).

### Regulácia sacej sily

Pomocou regulátora sacieho výkonu **(11)** môžete plynule regulovať saciu silu.

Pri práci s veľkou tvorbou prachu nastavte regulátor sacieho výkonu **(11)** na maximálny sací výkon.

Pri práci s malou tvorbou prachu a na reguláciu nasávacej sily medzi pripojeným elektrickým náradím a povrchom obrobku (napr. pri brúsení) nastavte regulátor sacieho výkonu **(11)** do polohy pre menší sací výkon.

### Kontrola objemového prúdu

Vysávač je vybavený kontrolou objemového prúdu. Sledovanie objemového prúdu je v pracovnom režime „Vysávanie“ pevne nastavené na hodnotu 20 m/s.

Ak je táto hodnota nižšia, napr. kvôli nahromadenej nečistote v sacej hadici, plnému vrečku filtra z netkanej textilie alebo zanesenému plochému skladanému filteru, blíkajú jedna z LED indikácií **(7) 22** alebo **28** a zaznie akustický výstražný signál. V takom prípade vysávač vypnite a skontrolujte ho podľa opisu v odseku „Odstránenie porúch“.

**Upozornenie:** Pri práci s elektrickým náradím, pri ktorom je prívod vzduchu do sacej hadice malý (napr. priamočiare píly, brúsky atď.), môže zaznieť akustický výstražný signál. Aby ste sa vyhli výstražnému hláseniu, odporúčame navyše používať vhodný odsávací adaptér s otvorom falošného vzduchu zo sortimentu príslušenstva.

### Nastavenie priemeru hadice

Priemer hadice	Nastaviteľná hodnota objemového prietoku
22 mm	28 m <sup>3</sup> /h
28 mm	45 m <sup>3</sup> /h

Na reguláciu sacej sily zvolte používaný priemer hadice.



Stlačte tlačidlo priemeru sacej hadice **(8)**. Rozsvieti sa LED indikácia **(7) 22** alebo **28**.

### Zásuvka na vysávači

► **Dodržujte povolený prípojný výkon zásuvky na vysávači. Prekročenie maximálneho povoleného prípojného výkonu môže spôsobiť preťaženie vysávača. Zasiahne motorový istič.** Vysávač pošlite do autorizovaného zákazníckeho servisu **Bosch**.

Keď je zástrčka vysávača zasunutá do zásuvky a hlavný spínač je v polohe **1**, je zásuvka pre elektrické náradie **(4)** pod prúdom. Možno ju používať ako externú elektrickú prípojku na vysávači, napr. pri práci s odsávacími systémami.

V polohe **1+** je aktivované automatické spustenie/zastavenie vysávača. Pomocou pripojeného elektrického náradia možno vysávač zapínať na diaľku.

### Vysávanie nasucho

#### Vysávanie usadeného prachu



Na **zapnutie vysávača** otočte hlavný spínač **(2)** do polohy **1**.



Na **vypnutie vysávača** otočte hlavný spínač **(2)** do polohy **0**.

#### Odsávanie vznikajúceho prachu z bežiaceho elektrického náradia (pozri obrázok K)

► **Ak sa odpadový vzduch vracia do miestnosti, musí byť v miestnosti zabezpečená dostatočne intenzívna výmena vzduchu. Dodržiavajte aj príslušné predpisy platné vo vašej krajine.**

Vo vysávači je zabudovaná zásuvka pre elektrické náradie **(4)**. Do tejto zásuvky môžete pripojiť externé elektrické náradie. Dodržiavajte maximálny dovolený výkon pripojeného elektrického náradia.

Namontujte kombinovaný odsávací adaptér **(29)** (pozri obrázok B).

Zasuňte kombinovaný odsávací adaptér **(29)** do odsávacieho nátrubku elektrického náradia.



Na **zapnutie automatického spustenia/zastavenia** vysávača otočte hlavný spínač **(2)** do polohy **1+**.

Pre **uviedenie vysávača do prevádzky** zapnite elektrické náradie pripojené do zásuvky **(4)**. Vysávač sa spúšťa automaticky.

Na **ukončenie odsávania** elektrického náradie vypnite. Funkcia dobehu automatického spustenia/zastavenia beží 15 s, aby sa zo sacej hadice odsal zvyšný prach.



Na **vypnutie vysávača** otočte hlavný spínač **(2)** do polohy **0**.

#### Používanie odsávacieho systému (príslušenstvo)



Pripojte odsávací systém na saciu hadicu **(33)**.

Na **odsávanie prachu pomocou odsávacieho systému** otočte hlavný spínač **(2)** do polohy **1**.

Držte odsávací systém pri stene a zapnite elektrické náradie. Vďaka vzniknutému podtlaku sa odsávací systém samočinne prichytí.

Vypnite elektrické náradie a opatrne odoberte odsávací systém zo steny.



Na **vypnutie vysávača** otočte hlavný spínač **(2)** do polohy **0**.

### Vysávanie namokro

► **Vysávačom nevysávajte horľavé alebo výbušné kvapaliny, napríklad benzín, olej, alkohol, rozpúšťad-**

### lá. Nevysávajte horúci, horiaci ani výbušný prach. Vysávač nepoužívajte v priestoroch s rizikom výbuchu.

Prach, výpary alebo kvapaliny by sa mohli vznietiť alebo explodovať.

- **Vysávač sa nesmie používať ako vodné čerpadlo.** Vysávač je určený na vysávanie vzduchu a vodnej zmesi.

**Upozornenie:** Požiadavka na stupeň priepustnosti (trieda prachu M) bola preukázaná len pre vysávanie nasucho.

#### Pred vysávaním namokro

Vyprázdnite nádobu (1) a odstráňte vrečko filtra z netkanej textílie (36).

Skontrolujte, či snímač hladiny (46) nie je znečistený. Iba čistý snímač hladiny umožňuje automatické vypnutie vysávača pri naplnení nádoby (pozri „Čistenie snímača hladiny (pozri obrázky P-Q)“, Stránka 174).

- **Počas vysávania namokro musí byť automatické čistenie filtra deaktivované.**

Stlačte tlačidlo automatického čistenia filtra (10), ak chcete aktivovať manuálne čistenie filtra (pozri „Manuálne čistenie filtra“, Stránka 173). Automatické čistenie filtra sa tým vypne a LED indikácia A (5) zhasne.

#### Vysávanie kvapalín

**⚠ VÝSTRAHA** Keď začne z vysávača vychádzať pena alebo voda, ihneď ho vypnite a vyprázdnite nádobu. Inak sa môže vysávač poškodiť.

Na **zapnutie vysávača** otočte hlavný spínač (2) do polohy 1.

Vysávač je vybavený snímačom hladiny (46). Ak sa dosiahne maximálna hladina, vysávač sa automaticky vypne a obidve LED indikácie A (5) a M (6) súčasne blikajú 1-krát za sekundu. Ochrana pred opakovaným spustením je aktivovaná a možno ju jedným zapnutím/vypnutím vysávača deaktivovať.

**Upozornenie:** Pravidelne kontrolujte stav naplnenia a nádobu včas vyprázdňujte. Ak počas vysávania namokro zaznie akustický výstražný signál, nie je potrebné robiť žiadne opatrenia. Prevádzková bezpečnosť vysávača nie je ohrozená.

Na **vypnutie vysávača** otočte hlavný spínač (2) do polohy 0.

Uchopte nádobu (1) v zadnej úchopovej oblasti (25) a vyklopte ju dopredu, aby ste vyprázdнили kvapalinu.

#### Po vysávaní namokro

Po každom vysávaní namokro vyčistite snímač hladiny (46) (pozri „Čistenie snímača hladiny (pozri obrázky P-Q)“, Stránka 174).

Aby sa zabránilo tvorbe plesní po vysávaní namokro:

- Vyberte plochý skladaný filter (37) a nechajte ho dobre vysušiť.
- Odoberte hornú časť vysávača (16), otvorte kryt filtra (43) a nechajte ich dobre vyschnúť.

## Automatické/manuálne čistenie filtra (pozri obrázok L)

### Automatické čistenie filtra

**Upozornenie:** Automatické čistenie filtra je pri zapnutí vysávača nastavené štandardne.

LED indikácia A (5) trvalo svieti.

Pri automatickom čistení filtra sa plochý skladaný filter (37) prečistí 2 nárazmi vzduchu (pulzujúci zvuk). Prebehne to vždy, keď snímač rozpozná, že prúd vzduchu klesol pod určenú úroveň.

Pri pravidelnom používaní čistenia filtra sa zvyšuje životnosť filtra.

Na dosiahnutie ideálnej životnosti filtra deaktivujte automatické čistenie filtra len vo výnimočných prípadoch, napr. pri vysávaní namokro.

### Manuálne čistenie filtra

Stlačte tlačidlo manuálneho čistenia filtra (9), aby ste vykonali manuálne čistenie filtra. Plochý skladaný filter (37) sa prečistí 2 nárazmi vzduchu. LED indikácia M (6) sa rozsvieti na 2 s nabielo. Keď LED indikácia M (6) zhasne, možno spustiť ďalší náraz vzduchu. Znova pritom stlačte tlačidlo manuálneho čistenia filtra (9).

**Upozornenie:** Pri manuálnom čistení filtra nezabudnite na to, že časový interval medzi každým stlačením tlačidla musí byť 2–3 s. Viacnásobné, za sebou nasledujúce, stlačenie tlačidla manuálneho čistenia filtra (9) spôsobí aktiváciu ochrany proti prehriatiu vysávača. Ochrana proti prehriatiu sa po nejakom čase automaticky zruší (pozri „Odstraňovanie porúch“, Stránka 175).

Ak chcete manuálne čistenie filtra vypnúť, stlačte tlačidlo automatického čistenia filtra (10).

Povrchovo znečistený plochý skladaný filter je plne funkčný. Manuálne vyčistenie skladaného filtra vyklepaním alebo vyfúkaním nie je potrebné a dokonca môže filter poškodiť.

## Údržba a servis

### Údržba a čistenie

- **Vytiahnite zástrčku zo zásuvky, prv než budete vysávač čistiť alebo vykonávať jeho údržbu, vykonávať nastavenia zariadenia, meniť časti príslušenstva alebo prv než vysávač odložíte.** Toto preventívne opatrenie zabráňuje neúmyselnému spusteniu vysávača.
- **Vysávač a jeho vetracie štrbiny udržiavajte vždy v čistote, aby ste mohli pracovať kvalitne a bezpečne.**

Ak je potrebná výmena pripájacieho vedenia, musí ju vykonať **Bosch** alebo niektoré autorizované stredisko služieb zákazníkom pre elektrické náradie **Bosch**, aby sa zabránilo ohrozeniam bezpečnosti.

- **Pri údržbe a čistení vysávača používajte ochrannú dýchaciu masku.**

Kryt vysávača občas vyčistite vlhkou handričkou.

- **Vysávač nečistite stlačeným vzduchom.** Filter a ostatné komponenty by sa mohli poškodiť.

Minimálne raz ročne musí výrobca alebo poučená osoba vykonať technickú prachovú kontrolu vysávača (napr. kontrola poškodenia filtra, tesnosti vysávača a kontrola bezchybnej činnosti kontrolných zariadení).

#### Čistenie a údržba po vysávaní zdraviu škodlivých látok

- Všetky časti, ktoré sa mohli dostať do kontaktu so zdravím škodlivými látkami, považujte za znečistené.
- Pred odnesením vysávača z oblasti so zdravím škodlivými látkami vysajte, utrite alebo utesnite jeho vonkajšie časti.
- Vysávač čistíte, demontujete a udržiavajte, iba ak je to možné bez nebezpečenstva pre vás a iné osoby. Počas údržby a čistenia používajte primerané osobné ochranné prostriedky. Pracujte v dobre vetranej miestnosti.
- Vyčistíte najprv vonkajšok vysávača, až potom ho rozmontujete.
- Zlikvidujte všetky časti vysávača, ktoré nemožno uspokojivo vyčistiť, v nepriepustných vreckách. Dodržujte pritom platné predpisy pre likvidáciu takéhoto odpadu.
- Po dokončení práce vyčistíte miesto realizácie údržby.

#### Čistenie nádoby

Nádobu (1) občas umyte bežným, neabrazívnym čistiacim prostriedkom a nechajte ju vyschnúť.

#### Čistenie/výmena plochého skladaného filtra (pozri obrázky M–N)

- **Pri otváraní uchopte kryt filtra za zatváraciu sponu a dbajte na to, aby otvorený kryt filtra v zvislej polohe zaskočil.** Pri spadnutí krytu filtra hrozí nebezpečenstvo poranenia.

Sací výkon závisí od stavu filtra. Filter preto pravidelne čistíte.

Poškodený plochý skladaný filter (37) okamžite vymeňte.

- Pred každým čistením/výmenou plochého skladaného filtra (37) odmontujte saciu hadicu (33) a do uchytenia hadice (3) nasadte uzavieraciu zátku (23).
- Potiahnite za zatváraciu sponu (44) a vyklopte kryt filtra (43) dohora tak, aby sa zaistil v zvislej polohe.
- Uchopte plochý skladaný filter (37) za rám a vyberte ho dohora.
- Odstráňte prach a nečistotu, ktorá vznikne pri vyberaní plochého skladaného filtra (37), pomocou vlhkej handričky z okraja nádoby (1).
- Plochý skladaný filter možno vypláchnuť pod tečúcou vodou.
- Vložte nový, príp. vyčistený plochý skladaný filter (37) a dbajte na bezpečné a správne umiestnenie.
- Zatvorte kryt filtra (43) tak, aby sa počutelne zaistil.

#### Čistenie predradeného filtra (pozri obrázok O)

- **Predradený filter sa nesmie čistiť namokro.**

- **Pri odisťovaní krytu predradeného filtra nesiahajte zhora medzi rúčku a vysávač.** Môžete si privrieť ruku.

Vytiahnite rúčku (15) nahor tak, aby bol kryt predradeného filtra voľne prístupný zozadu.

Stlačte odisťovacie tlačidlo (31) krytu predradeného filtra (30) a vyberte ho z priehradky predradeného filtra.

Vyberte predradený filter (45).

Mäkkou kefou očistíte lamely predradeného filtra.

Vložte predradený filter do krytu predradeného filtra (30).

Nasadte kryt predradeného filtra (30) do priehradky predradeného filtra a zaklopte ho.

#### Čistenie snímača hladiny (pozri obrázky P–Q)

Vytiahnite zástrčku vysávača zo zásuvky.

Odoberte hornú časť vysávača (16).

Vyprázdnite nádobu (1).

Pohýbte plavákom (47) alebo po ňom mierne poklopte, aby ste odstránili nečistotu.

Vyčistíte plavák (47) mäkkou handrou.

V prípade potreby môžete plavák aj odobrať. Stlačte pritom zaistenie (48) a vyberte plavák (47).

Kefkou vyčistíte magnet (49).

Plavák (47) opäť založte.

#### Uschovávanie a preprava

##### Odkladanie

- Naviňte sieťový kábel okolo držiaka na kábel (24).
- Zasuňte príslušenstvo do určených držiakov.
- Stočte saciu hadicu (33) do priehradky pre saciu hadicu. Potiahnite obidve ťahacie pásky (17) smerom hore a zavesíte ich do upevňovacích otvorov.
- Pripevnite L-Boxx na uchytenia (13).
- Plastové vrecko filtra z netkanej textilie vyberte hneď, ako je plné.
- Vysávač prenášajte len za rúkovať na prenášanie (12).
- Pred prenášaním vysávača zasuňte uzavieraciu zátku (23) do uchytenia hadice (3).
- Vysávač skladujte v suchej miestnosti s rovným podkladom a zabezpečte ho proti neoprávnenému používaniu.
- Na zablokovanie koliesok (21) stlačte nohou brzdu koliesok (22) nadol.

##### Preprava (pozri obrázok R)

- Pred prenášaním vysávača zasuňte uzavieraciu zátku (23) do uchytenia hadice (3).
- Kvôli jednoduchšej preprave vysávača, ktorá šetrí váš chrbát, úplne vyprázdnite nádobu alebo zlikvidujte plné plastové vrecko filtra z netkanej textilie.
- Vysávač prenášajte len za rúkovať na prenášanie (12).
- Odisťte brzdú koliesok (22), aby ste mohli vysávač tlačiť alebo ťahať.
- Na tlačenie alebo ťahanie vysávača používajte iba vytiahnutú rúčku (15). Po schodoch sa vysávač nesmie ťahať pomocou rúčky. Je nutné použitie rúkovať na prenášanie.
- Dbajte na to, aby sa pri prenášaní vysávača po schodoch priamo pod vami nenachádzali žiadne osoby, ak by vysávač nečakane spadol.

## Odstraňovanie porúch

- **V prípade poruchy (napr. prasknutia filtra) je potrebné vysávač okamžite vypnúť. Pred novým uvedením do prevádzky musí byť porucha odstránená.**

Problém	Pomoc
Sacia turbína sa nerozbehne.	Skontrolujte sieťový kábel, zástrčku, poistku, zásuvku a snímače hladiny <b>(46)</b> . Hlavný vypínač <b>(2)</b> je v poloha „Automatické spustenie/zastavenie“. Hlavný vypínač <b>(2)</b> dajte na symbol „Vysávanie“ alebo zapnite elektrické náradie pripojené na zásuvku <b>(4)</b> .
Sacia turbína sa vypne.	Pri vysávaní namokro blikajú pomaly a súčasne LED indikácie <b>A</b> a <b>M</b> . Vyprázdňte nádobu <b>(1)</b> . Pri vysávaní nasucho blikajú rýchlo a súčasne LED indikácie <b>A</b> a <b>M</b> : Aktivovala sa ochrana pred preťažením zásuvky na vysávači. Vypnite elektrické náradie.
Vysávač sa vypína.	Preťaženie vysávača spôsobené prekročením maximálneho napätia zásuvky na vysávači: Motorový istič zareagoval. Vysávač pošlite do autorizovaného zákaznického servisu <b>Bosch</b> .
Sacia turbína sa po vyprázdnení nádoby nerozbehne.	Vysávač vypnite a počkajte 5 s. Po 5 s ho znova zapnite. Snímače hladiny <b>(46)</b> a medzipriestory snímačov hladiny <b>(46)</b> vyčistíte kefkou.
Sací výkon klesá.	Odstráňte upchatie z nasávacej dýzy, sacej rúry, sacej hadice <b>(33)</b> alebo hlavného filtra <b>(37)</b> . Vymeňte vrečko filtra z netkanej textílie <b>(36)</b> . Kryt filtra <b>(43)</b> správne zacvaknite. Správne nasadte hornú časť vysávača <b>(16)</b> a zatvorte uzávery <b>(19)</b> . Vyčistíte alebo vymeňte plochý skladaný filter <b>(37)</b> .
Unikanie prachu pri vysávaní	Skontrolujte správne založenie plochého skladaného filtra <b>(37)</b> . Vyčistíte alebo vymeňte plochý skladaný filter <b>(37)</b> .
Automatika vypínania (vysávanie namokro) nereaguje.	Snímače hladiny <b>(46)</b> a medzipriestory snímačov hladiny <b>(46)</b> vyčistíte handričkou. Stále kontrolujte hladinu.
Zaznie akustický výstražný signál.	Sací výkon je nastavený nízko. Nastavte regulátor sacieho výkonu <b>(11)</b> na vyššiu hodnotu. Nastavený nesprávny priemer hadice. Nastavte správny priemer sacej hadice. Sacia hadica <b>(33)</b> je upchatá alebo zalomená. Odstráňte upchatie alebo zalomenie. Vrečko filtra z netkanej textílie je plné Vymeňte vrečko filtra z netkanej textílie <b>(36)</b> . Plochý skladaný filter <b>(37)</b> je znečistený. Vyčistíte plochý skladaný filter a v prípade potreby ho vymeňte. Nedostatočný prúd vzduchu cez pripojené elektrické náradie Ak je k dispozícii: Otvorte otvor falošného vzduchu elektrického náradia alebo použite vhodný odsávací adaptér s otvorom falošného vzduchu. Chybná funkcia elektroniky sledovania Kontaktujte autorizovaný zákaznický servis <b>Bosch</b> .
Pri vysávaní namokro zaznie akustický výstražný signál.	Nie je potrebné robiť žiadne opatrenia.



Problém	Pomoc
Automatické čistenie filtra nepracuje.	Automatické čistenie filtra sa aktivuje až potom, keď prúd vzduchu klesne pod určenú úroveň. Na kontrolu tejto funkcie alebo na manuálne čistenie filtra prepnite do manuálneho režimu stlačením tlačidla manuálneho čistenia filtra (9).
Nedá sa spustiť manuálne čistenie filtra.	Ochrana proti prehriatiu vysávača je aktivovaná. 10-násobné za sebou nasledujúce stlačenie tlačidla manuálneho čistenia filtra (9) spustilo ochranu proti prehriatiu. Ochrana proti prehriatiu sa po 20 s automaticky zruší. 30-násobné za sebou nasledujúce stlačenie tlačidla manuálneho čistenia filtra (9) spustilo ochranu proti prehriatiu. Ochrana proti prehriatiu sa po 4 min automaticky zruší. Ak problém pretrváva, kontaktujte autorizovaný zákaznícky servis <b>Bosch</b> .
Automatické čistenie filtra sa nespúšťa.	Kontaktujte autorizovaný zákaznícky servis <b>Bosch</b> .

### Zákaznícka služba a poradenstvo ohľadom použitia

Servis pre zákazníkov vám odpovie na otázky týkajúce sa opravy a údržby vášho produktu, ako aj náhradných dielov. Rozložené výkresy a informácie k náhradným dielom nájdete aj na stránke: [www.bosch-pt.com](http://www.bosch-pt.com)

Poradenský tím Bosch vám ochotne pomôže v otázkach týkajúcich sa našich produktov a ich príslušenstva.

V prípade akýchkoľvek otázok a objednávok náhradných dielov bezpodmienečne uveďte 10-miestne vecné číslo uvedené na typovom štítku produktu.

#### Slovakia

Na [www.bosch-pt.sk](http://www.bosch-pt.sk) si môžete objednať opravu vášho stroja alebo náhradné diely online.

Tel.: +421 2 48 703 800

Fax: +421 2 48 703 801

E-Mail: [servis.naradia@sk.bosch.com](mailto:servis.naradia@sk.bosch.com)

[www.bosch-pt.sk](http://www.bosch-pt.sk)

#### Ďalšie servisné adresy nájdete na:

[www.bosch-pt.com/serviceaddresses](http://www.bosch-pt.com/serviceaddresses)

#### Likvidácia

Vysávač, príslušenstvo a obaly treba dať na recykláciu zodpovedajúcu ochrane životného prostredia.



Nevyhadzujte vysávač do bežného odpadu z domácnosti!

#### Len pre krajiny EÚ:

Vysávače, ktoré už nie sú vhodné na používanie, sa musia likvidovať oddelene. Využívajte na to určené zberné systémy.

Pri nesprávnej likvidácii môžu mať staré elektrické a elektronické produkty škodlivé účinky na životné prostredie a ľudské zdravie z dôvodu možnej prítomnosti nebezpečných látok.

## Magyar

### Biztonsági előírások porszívók számára



**Olvassa el az összes biztonsági figyelmeztetést és előírást.** A biztonsági előírások és utasítások betartásának elmulasztása áramütéshez, tűzhöz és/vagy súlyos sérülésekhez vezethet.

**Kérjük a későbbi használatra gondosan őrizze meg ezeket az előírásokat.**

► **Ez a porszívó nincs arra előírva, hogy gyerekek és korlátozott fizikai, érzékelési vagy szellemi képességű, illetve kellő tapasztalattal és/vagy tudással nem rendelkező személyek használják.** Ellenkező esetben fennáll a hibás kezelés és a sérülés veszélye.

► **Ne hagyja felügyelet nélkül a gyermekeket.** Ez biztosítja, hogy gyerekek ne játsszanak a porszívóval.

► **Vegye figyelembe a porszívózandó anyagokra vonatkozó összes biztonsági előírást.**

**⚠ FIGYELMEZTETÉS**

**Sohase szívjon a porszívóval azbesztet tartalmazó anyagokat.** Az azbeszt rákkeltő anyagnak számít.

**⚠ FIGYELMEZTETÉS**

**Csak akkor használja a porszívót, ha kielégítő tájékoztatást kapott a porszívó használatára, a felszívásra kerülő anyagokra és azok ártalmatlanítására vonatkozó**



**zólág** .Egy gondos kioktatás csökkenti a hibás kezelés és a sérülések valószínűségét.

### **⚠ FIGYELMEZ-TETÉS** A porszívó száraz anyagok és megfelelő intézkedések alkalmazásával folyadékok felszívására is alkalmas.

A folyadékok behatolása megnöveli az áramütés veszélyét.

- ▶ **Ne szívjon fel a porszívóval gyúlékony vagy robbanásveszélyes folyadékokat, például benzint, olajat, alkoholt vagy oldószereket. Ne szívjon fel forró, égő vagy robbanásveszélyes porokat. Ne üzemeltesse a porszívót robbanásveszélyes helyiségekben.** A porok, gőzök vagy folyadékok meggyulladhatnak vagy felrobbanhatnak.

### **⚠ FIGYELMEZ-TETÉS** A dugaszoló aljzatot csak a Használati Utasításban meghatározott célokra használja.

### **⚠ FIGYELMEZ-TETÉS** Azonnal kapcsolja ki a porszívót, ha abból hab vagy víz lép ki és ürítse ki a tartályt. A porszívó ellenkező

esetben megrongálódhat.

- ▶ **FIGYELEM !** A porszívót csak belső helyiségekben szabad tárolni.
- ▶ **FIGYELEM !** Rendszeresen tisztítsa meg a folyadék-szint érzékelőket és ellenőrizze, nincsenek-e megrongálódva .Ellenkező esetben a működés nem megfelelő lehet.
- ▶ **Ha nem lehet elkerülni a porszívónedves környezetben való használatát, alkalmazzon egy hibaáram-védőkapcsolót.** Egy hibaáram-védőkapcsoló alkalmazása csökkenti az áramütés kockázatát.
- ▶ **Minden használat előtt ellenőrizze a porszívót, a kábelt és a csatlakozó dugót. Ne használja a porszívót, ha megrongálódásokat észlel rajta. Ne nyissa fel saját maga a porszívót, hanem azt csak szakképzett szakemberrel és csak eredeti pótalkatrészek használatával javíttassa meg.** Egy megrongálódott porszívó, kábel és csatlakozó dugó megnöveli az áramütés veszélyét.
- ▶ **Ne préselje össze a kábelt és ne menjen át rajta járművel, targoncával, stb. A hálózati csatlakozót sohasem húzza ki a dugaszoló aljzattól, hanem mindig a dugaszoló csatlakozót fogja meg. Sohasem húzza a porszívót a mozgatáshoz a kábelnél fogva.** Egy megrongálódott kábel megnöveli az áramütés veszélyét.
- ▶ **Húzza ki a csatlakozó dugót a dugaszoló aljzattól, mielőtt a porszívón karbantartási munkákat végez, vagy meg akarja tisztítani a porszívót, ha beállításokat végez, tartozékokat cserél, vagy a porszívót elraktározza.** Ez az elővigyázatossági intézkedés meggátolja a porszívó akaratlan üzembe helyezését.
- ▶ **Gondoskodjon a munkahely jó szellőztetéséről.**
- ▶ **A porszívót csak szakképzett személyzettel és csak eredeti pótalkatrészek felhasználásával javíttassa.** Ez biztosítja, hogy a porszívó biztonságos berendezés maradjon.
- ▶ **Ha a porszívót veszélyes anyagokat tartalmazó területeken használták, porszívózza le, törölje át, illetve zár-**

**ja le a porszívó külsejét, mielőtt eltávolítja a veszélyes területről.** A porszívó minden része szennyezettnek minősül, és megfelelő intézkedéseket kell tennie annak érdekében, hogy az egészségre veszélyes anyagok ne terjedhessenek el.

### **⚠ FIGYELMEZ-TETÉS** A porszívó egészségre káros hatóanyagú port tartalmaz. A kiürítési és karbantartási eljárásokat, beleértve a porgyűjtő tartályok ártalmatlanítását is, csak szakemberekkel hajtassa végre. Ehhez megfelelő védőfelszerelésre van szükség. Ne üzemeltesse a porszívót a teljes és gondosan behelyezett szűrőrendszer nélkül. Ellenkező esetben veszélyezteti az egészségét.

- ▶ **Az üzembevitel előtt ellenőrizze a szívótömlő kifogástalan állapotát. Ehhez hagyja a szívótömlőt a porszívóra szerelve, nehogy a akaratlanul por lépjen ki.** Ellenkező esetben Ön belélegezheti a port.
- ▶ **Na üljön rá a porszívóra .** Ezzel megrongálhatja a porszívót.
- ▶ **Óvatosan használja a hálózati csatlakozó kábelt és a szívótömlőt.** Ezekkel más személyeket veszélyeztethet.
- ▶ **Ne tisztítsa a porszívót közvetlenül ráirányított vízsugárral.** Ha víz hatol be a porszívó felső részébe, ez megnöveli az áramütés veszélyét.
- ▶ **Csatlakoztassa a porszívót egy előírászerűen földelt villamos hálózathoz.** A dugaszolóaljzatnak és a hosszabítónak egy működőképese védővezetékkel kell rendelkeznie.
- ▶ **Ne használja a porszívó csatlakozóaljzatát, ha nedves porszívózásra vagy nedves környezetben alkalmazza.** A vízzel való érintkezés rövidzárlatot vagy áramütést okozhat.

## Jelképes ábrák

A következő szimbólumoknak komoly jelentőségük lehet az Ön porszívójának használata során. Jegyezze meg ezeket a szimbólumokat és jelentésüket. A szimbólumok helyes interpretálása segítségére lehet a porszívó jobb és biztonságosabb használatában.

### Szimbólumok és magyarázatuk



**FIGYELMEZTETÉS! Olvassa el az összes biztonsági figyelmeztetést és előírást.** A biztonsági előírások és utasítások betartásának elmulasztása áramütéshez, tűzhöz és/vagy súlyos sérülésekhez vezethet.

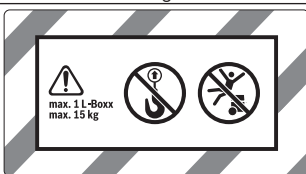


M osztályú porszívó az IEC/EN 60335-2-69 szabvány szerint  $\geq 0,1 \text{ mg/m}^3$ -nél nagyobb expozíciós határértékű egészségre ártalmas porok **száraz porszívózására**

## Szimbólumok és magyarázatuk



**FIGYELMEZTETÉS!** A porszívó egészségre káros hatású port tartalmaz. A kiürítési és karbantartási eljárásokat, beleértve a porgyűjtő tartályok ártalmatlanítását is, csak szakemberekkel hajtassa végre. Ehhez megfelelő védőfelszerelésre van szükség. Ne üzemeltesse a porszívót a teljes és gondosan behelyezett szűrőrendszer nélkül. Ellenkező esetben veszélyezteti az egészségét.



**max. 1 L-Boxx  
max. 15 kg**

Legfeljebb csak egy L-Boxx-ot pattintson rá.

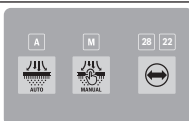
Az L-Boxx súlyának a tartalommal együtt nem szabad meghaladnia a 15 kg-ot.



**Ne akassza fel a porszívót, például a szállításhoz, egy daruhorogra.** A porszívót nem lehet daruval felemelni vagy szállítani. Ellenkező esetben sérülésveszély és megrongálódási veszély áll fenn.



**Na üljön rá és ne álljon rá a porszívóra.** A porszívó ellenkező esetben felbillenhet és megrongálódhat. Különböző sérülésveszély áll fenn.



A

A

Automatikus szűrőtisztítás üzemmód LED-kijelző

M

M

Manuális szűrőtisztítás üzemmód LED-kijelző

28 22

28/22

Szívótömlő átmérő LED-kijelző



Automatikus szűrőtisztítás gomb



Manuális szűrőtisztítás gomb



Szívótömlő átmérő gomb (térfogatáram)

## Szimbólumok és magyarázatuk

**Start/stop automatika**

A keletkező por elszívása elektromos kéziszerszámokból működés közben; a porszívó automatikusan bekapcsol, majd késleltetve kikapcsol. A porszívón levő csatlakozóaljzat állandóan feszültség alatt áll.

**Kikapcsolás**

A porszívón levő csatlakozóaljzat feszültségmentes.

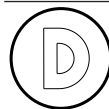
**Porszívózás**

A lerakódott porok és az elszívórendszerben levő porok felszívása. A porszívón levő csatlakozóaljzat állandóan feszültség alatt áll.

**Min/Max**

A szívóerő fokozatmentes szabályozása:

- maximális szívóteljesítmény erős porképződéssel járó alkalmazásokhoz
- csökkentett szívóteljesítmény gyengébb porképződéssel járó alkalmazásokhoz illetve a csatlakoztatott elektromos kéziszerszám és a munkadarab felülete közötti szívóerő szabályozására (például csiszolásnál)



Az adatok jegyzőkönyvezése ebben a porszívóban aktiválva van.

**max.  
2100 W  
min.  
100 W**

A berendezéshez csatlakoztatott elektromos kéziszerszám megengedett csatlakoztatási teljesítménye (ez országoktól függően különböző lehet)

**A termék és a teljesítmény leírása**

Kérjük, vegye figyelembe a használati utasítás első részében található ábrákat.

**Rendeltetészerű használat**

A porszívó nem éghető száraz porok és nem éghető folyadékok összegyűjtésére, felszívására, továbbítására és leválasztására szolgál. A porszívó portechnikai szempontból ellenőrzésre került és megfelel az M porosztálynak. A berendezés az ipari alkalmazás során, tehát például kisipari és ipari vállalatoknál vagy műhelyekben való alkalmazásra is alkalmas.

Az M osztályú porszívókat az IEC/EN 60335-2-69 szerint csak  $\geq 0,1 \text{ mg/m}^3$ -nél nagyobb expozíciós határértékű, egészségre ártalmas porok fel- vagy elszívására szabad használni.

Csak akkor használja a porszívót, ha teljes mértékben meg tudja becsülni és minden korlátozás nélkül végre tudja hajta-

ni az összes funkciót vagy ha ehhez megfelelő utasításokat kapott.

### Az ábrázolásra kerülő komponensek

Az ábrázolt alkatrészek sorszámozása megfelel a porszívó ábrájának az ábrákat tartalmazó oldalon.

- (1) Tartály
- (2) Főkapcsoló
- (3) Tömlőtartó
- (4) Csatlakozóaljzat elektromos kéziszerszám számára
- (5) Automatikus szűrőtisztítás **A** üzemmód LED-kijelző
- (6) Manuális szűrőtisztítás **M** üzemmód LED-kijelző
- (7) Szívótömlő átmérő **22/28** LED-kijelző
- (8) Szívótömlő átmérő gomb (térfogatáram)
- (9) Manuális szűrőtisztítás gomb
- (10) Automatikus szűrőtisztítás gomb
- (11) Szívóteljesítmény-szabályozó
- (12) Fogantyú
- (13) L-BOXX felfogó egység
- (14) Vezetőkengyel nyomógomb
- (15) Kihúzható vezetőkengyel
- (16) A porszívó felső része
- (17) Húzószalag
- (18) Rögzítőnyílás
- (19) A porszívó felső részének zárja
- (20) Futókerék
- (21) Elfordítható kerék
- (22) Az elfordítható kerék fékje
- (23) Lezáró dugó az elszívó csatlakozás számára
- (24) Kábeltartó
- (25) Hátsó fogantyúrész
- (26) Tartó a padlószívó fej számára
- (27) Padlószívó fej
- (28) Kombinált kefésszívófej
- (29) Kombinált elszívóadapter (elektromos kéziszerszámhoz)
- (30) Előszűrőfedél
- (31) Az előszűrő kioldógombja
- (32) Szívócső
- (33) Szívótömlő
- (34) Hajlított szívófej
- (35) A flíz szűrőzsák tartója
- (36) Flíz szűrőzsák
- (37) Harmonikasűrő
- (38) A szívótömlő nyomógombja
- (39) PowerTool adapter (előlső rész)
- (40) PowerTool adapter (hátsó rész)
- (41) A kombinált kefésszívófej kioldógombja
- (42) A kihúzható vezetőkengyel vezetősínjei
- (43) A harmonikasűrő fedele
- (44) A szűrőfedél lezárófüle
- (45) Előszűrő
- (46) Szintérzékelő szenzor
- (47) Úszóttest
- (48) Az úszóttest reteszelése
- (49) Mágnes

### Műszaki adatok

Nedves/száraz porszívó		GAS 12-40 MA	GAS 12-40 MA
Cikkszám: <b>3 601 JMO ...</b>		... 120/... 1F0 ... 180/... 1E0/... 1N0 ... 1K0 ... 1L0/... 170 ... 1H0 ... 130	... 1D0/... 1G0 ... 1C0 ... 160
Névleges felvett teljesítmény	W	1200	1200
Frekvencia	Hz	50–60	60
Tartálytérfogat (bruttó)	l	40	40
Nettó térfogat (száraz)	l	28	26
Nettó térfogat (folyadék)	l	20	18
Flíz szűrőzsák térfogata	l	19	19
Vákuum <sup>A)</sup>			
– Porszívó	hPa	220	180
– Turbina	hPa	230	200
Levegőáramlás <sup>A)</sup>			

Nedves/száraz porszívó		GAS 12-40 MA	GAS 12-40 MA
– Porszívó	l/s	28	26
	m <sup>3</sup> /h	100,8	93,6
– Turbina	l/s	71,5	70
	m <sup>3</sup> /h	257	252
Porosztály		M	M
Súly <sup>B)</sup>	kg	14,1	14,5
Érintésvédelmi osztály		Ⓢ/I	Ⓢ/I
Védelmi osztály		IPX4	IPX4

A) egy Ø 28 mm átmérőjű és 4 m hosszúságú elszívó tömlővel mérve

B) Súly hálózati csatlakozókábel és hálózati csatlakozódugó nélkül

Az adatok a megadott névleges feszültségekre vonatkoznak. Ettől eltérő feszültségek és külön egyes országok számára készült kivitelek esetén ezek az adatok változhatnak.

Az értékek termékenként változhatnak és függnek az alkalmazási, valamint környezeti feltételektől is. További információk a [www.bosch-professional.com/wac](http://www.bosch-professional.com/wac) címen találhatóak.

### A porszívón levő csatlakozóaljzat

Csatlakoztatott elektromos kéziszerszám megengedett csatlakozási teljesítménye			
3 601 JMO ...	Névleges feszültség	Maximális teljesítmény	Minimális teljesítmény
... 120/... 1F0	230 V	2100 W	100 W
... 180/... 1E0/... 1N0	220 V	2100 W	100 W
... 1K0	220–230 V	2100 W	100 W
... 1L0/... 170	220–240 V	1660 W	100 W
... 1H0	220 V	1000 W	100 W
... 130	230 V	1100 W	100 W
... 1D0/... 1G0	127 V	705 W	100 W
... 1C0	115 V	525 W	100 W
... 160	110 V	560 W	100 W

A berendezéshez csatlakoztatott elektromos kéziszerszám megengedett csatlakoztatási teljesítménye.

Más országspecifikus modelleknél ezek az értékek eltérőek lehetnek. Kérjük vegye figyelembe a porszívó dugaszolóaljzatát megadott adatokat.

### Zaj és vibráció értékek

A zajkibocsátási értékek a **EN 60335-2-69** szabványnak megfelelően kerültek meghatározásra.

Az elektromos kéziszerszám A-besorolású hangnyomásszintje tipikus esetben **74 dB(A)**. K bizonytalansági tényező = **2 dB**. A zajszint munka közben meghaladhatja a megadott értékeket. **Viseljen fülvédőt!**

Az  $a_h$  rezgési összértékek (a három irányú vektorösszege) és a K szórás a **EN 60335-2-69** szabványnak megfelelően meghatározott értékei:

$$a_h < 2,5 \text{ m/s}^2, K = 1,5 \text{ m/s}^2.$$

### Összeszerelés

► **Húzza ki a csatlakozó dugót a dugaszoló aljzattól, mielőtt a porszívón karbantartási munkákat végez, vagy meg akarja tisztítani a porszívót, ha beállításokat végez, tartozékokat cserél, vagy a porszívót elraktározza.** Ez az elővigyázatossági intézkedés meggátolja a porszívó akaratlan üzembe helyezését.

### A porszívó tartozékok felszerelése (lásd a A ábrát)

A szívótömlő **(33)** csatos rendszerrel van ellátva, amelyhez a porszívó tartozékai (kombinált elszívóadapter **(29)**, hajlított szívófej **(34)**, kombinált kefésszívófej **(28)**) csatlakoztathatók.

#### A hajlított szívófej felszerelése

- Tolja rá a hajlított szívófejet **(34)** a szívótömlőre **(33)**, amíg a szívótömlő mindkét nyomógombja **(38)** hallhatóan be nem pattan.
- A leszereléshez nyomja be mindkét nyomógombot **(38)**, és húzza szét az alkatrészeket.

#### Padlószívófej és csövek felszerelése

- Szükség esetén dugja erőteljesen egymásba a szívócsöveket **(32)**, majd ezeket tolja rá erőteljesen a hajlított fúvókára **(34)**.
- Rögzítse a padlószívófejet **(27)** a szívócsőre **(32)** vagy a hajlított fúvókára **(34)**.

### A kombinált elszívóadapter felszerelése

A kombinált elszívóadapter (29) részei a PowerTool adapter (elülső rész) (39) és a PowerTool adapter (hátsó rész) (40).

A kombinált elszívóadapter (29) kompatibilis a Bosch elektromos kéziszerszámokkal.

A PowerTool adapter (hátsó rész) (40) a 38,5 mm-es belső és a 45 mm-es külső átmérőjének köszönhetően más gyártók elektromos kéziszerszámaihoz is használható.

Dugja rá a PowerTool adaptert (elülső rész) (39) a PowerTool adapterre (hátsó rész) (40), és csatlakoztassa őket elentétes irányú elfordítással (lásd B ábra).

Tolja rá a kombinált elszívóadaptert (29) a szívótömlőre (33), amíg a szívótömlő mindkét nyomógombja (38) hallhatóan be nem pattan.

A leszereléshez nyomja befelé mindkét nyomógombot (38), és húzza le a kombinált elszívóadaptert a szívótömlőről.

A két adapter szétválasztásához a kapcsolat oldása érdekében fordítsa el ellentétesen, majd húzza szét őket.

### A kombinált kefésszívófej felszerelése

Tolja rá a kombinált kefésszívófejet (28) a szívótömlőre (33), amíg a szívótömlő mindkét nyomógombja (38) hallhatóan be nem pattan.

A leszereléshez nyomja befelé mindkét nyomógombot (38), és húzza szét az alkatrészeket.

### A kombinált kefésszívófej beállítása (lásd C ábra)

A kombinált kefésszívófej (28) résszívó fejként vagy kefésként használható.

Nyomja meg a kioldógombot (41), és tolja előre a keféte a kombinált kefésszívófej (28) keféskénti használatához.

Nyomja meg a kioldógombot (41), és húzza hátra a keféte a kombinált kefésszívófej (28) résszívó fejkénti használatához.

### Az elszívótömlő felszerelése (lásd a D ábrát)

Húzza ki a záródugót (23) a tömlőbefogóból (3).

Tegye fel az elszívótömlőt (33) a tömlőcsatlakozóra (3) és forgassa el ütközésig az óramutató járásával megegyező irányba.

- ▶ **A szívótömlő eltávolításakor mindig zárja le a szívócsatlakozást a záródugóval.** Ezáltal akadályozza meg, hogy a por kikerüljön.

**Megjegyzés:** A porszívás során a pornak a szívótömlőben és a tartozékokban fellépő sűrűsödése következtében elektrosztatikus feltöltődés jön létre, amelyet a kezelő statikus kisülésként (a környezet befolyásától és a kezelő érzékenységtől függően) megérezhet.

A finom porok és száraz anyagok felszívásához Bosch alapvetően egy antisztatikus elszívó tömlő (tartozék) használatát javasolja.

### A szívótömlő rögzítése a porszívón (lásd E ábra)

Tekerje a felszerelt szívótömlőt (33) annak rekeszébe. Húzza felfelé a két húzószalagot (17), és akassza be őket a rögzítőnyílásba (18).

### Flíz szűrőzsák cseréje (száraz porszívás)

Az M porosztály előírásainak megfelelő anyagok száraz elszívásához flíz szűrőzsákot (36) kell használni.

Amennyiben 1 mg/m<sup>3</sup>-nál nagyobb expozíciós határértékű anyagokat szív fel (az L porosztálynak megfelelően), akkor közvetlenül a tartályba is fel lehet szívni az anyagot.

**Megjegyzés:** Flíz szűrőzsák használata esetén kapcsolja ki az automatikus szűrőtisztítást. (lásd „Automatikus/manuális szűrőtisztítás (lásd L ábra)”, Oldal 183).

### FIGYELMEZTETÉS

**A porszívó egészségre káros hatású port tartalmaz. A kiűritési és karbantartási eljárásokat, beleértve a porgyűjtő tartályok ártalmatlanítását is, csak szakemberekkel hajtassa végre. Ehhez megfelelő védőfelszerelésre van szükség. Ne üzemeltesse a porszívót a teljes és gondosan behelyezett szűrőrendszer nélkül.** Ellenkező esetben veszélyezteti az egészségét.

### Flíz szűrőzsák behelyezése/kivétele (lásd: F-G ábra)

Nyissa ki a zárákat (19), és vegye le a porszívó felső részét (16).

A behelyezéshez dugja rá a flíz szűrőzsákot (36) annak tartójára (35), és tegye be flíz szűrőzsákot (36) a tartójaválflíz szűrőzsákot (35) együtt a tartályba (1).

A kivételhez a zárat meghúzza zárja el a megtelt flíz szűrőzsák nyílását. Húzza le a lezárt flíz szűrőzsákotflíz szűrőzsákot (36) annak tartójáról a flíz szűrőzsákot (35), és vegye ki a porszívóból.

Helyezze fel ismét a porszívó felső részét (16), és a zárok (19) zárásával kapcsolja össze a tartályt (1) a porszívó felső részével (16).

### Az L-Boxx rápattintása (lásd a H ábrát)

A porszívó szállításához és a porszívó tartozékok és/vagy az elektromos kéziszerszám kis helyen történő tárolásához a porszívó felső részére rá lehet pattintani egy L-Boxx-ot.

Rögzítse a szívótömlőt a porszívóhoz (lásd E ábra).

Pattintsa rá az L-Boxx-ot a tartókra (13).

- ▶ **Rápattintott L-Boxx esetén ne szívjon port.** A porszívó súlypontja ekkor feljebb kerül. A porszívó felbillenhet. Ellenkező esetben sérülésveszély és megrongálódási veszély áll fenn.

- ▶ **Ne vigye a porszívó a rápattintott L-Boxx tartófogantyújánál fogva.** A porszívó túl nehéz az L-Boxx tartófogantyúja számára. Ellenkező esetben sérülésveszély és megrongálódási veszély áll fenn.

### Kihúzható vezetőkengyel felszerelése (lásd: I-J ábra)

**Megjegyzés:** A kihúzható vezetőkengyel nem szerelhető le. A szerelés során ügyeljen a vezetőkengyel megfelelő tájolására.

Behelyezés előtt állítsa be a vezetőkengyelt (15) az R (jobb) és L (bal) jelölés szerint.

Helyezze be a vezetőkengyelt (15) a vezetősínekbe (42).

Nyomja le a vezetékengyelt (15) az ütközővonalig, amíg hallhatóan be nem pattan.

Nyomja meg a nyomógombot (14) a vezetékengyel (15) hosszának megváltoztatásához.

## Üzemeltetés

- ▶ **Húzza ki a csatlakozó dugót a dugaszoló aljzatból, mielőtt a porszívó karbantartási munkákat végez, vagy meg akarja tisztítani a porszívót, ha beállításokat végez, tartozékokat cserél, vagy a porszívót elraktározza.** Ez az elővigyázatossági intézkedés meggátolja a porszívó akaratlan üzembe helyezését.

### Üzembe helyezés

- ▶ **Ügyeljen a helyes hálózati feszültségre!** Az áramforrás feszültségének meg kell egyeznie a porszívó típusabláján található adatokkal.
- ▶ **Kérjük, tájékozódjon az Ön országában az egészségre ártalmas porok kezelésére vonatkozó előírásokról/törvényekről.**

A porszívót csak az alábbi anyagok felszívására és elszívására szabad használni:

- Porok, amelyek expozíciós határértéke  $\geq 0,1 \text{ mg/m}^3$

A porszívót alapvetően nem szabad robbanásveszélyes helyiségekben használni.

Egy optimális elszívási teljesítmény biztosítására a (33) szivótömlőt mindig teljesen le kell tekerni a porszívó (16) felső részéről.

### A szívóerő szabályozása

A szívóerő a szivóteljesítmény-szabályozóval (11) fokozatmentesen szabályozható.

Erős porképződéssel járó alkalmazások esetén a szivóteljesítmény-szabályozóval (11) állítsa maximálisra a szivóteljesítményt.

Gyengébb porképződéssel járó alkalmazásokhoz, illetve a csatlakoztatott elektromos kéziszerszám és a munkadarab felülete közötti szívóerő szabályozására (például csiszolásnál) állítsa a szivóteljesítmény-szabályozót (11) csökkentett szivóteljesítményre.

### Térfogatáram-felügyelet

A porszívó térfogatáram-felügyelettel van felszerelve. A térfogatáram-felügyelet a szívás üzemmódban 20 m/s-ra van fixen beállítva.

Ha nem éri el ezt az értéket, pl. a tömlőben felhalmozódott szennyeződés, megtelt filz szűrőzsák, vagy eldugult lapos redős szűrő miatt, akkor kigyullad a (7) 22 vagy 28 sz. LED-ek egyike, és figyelmeztető hangjelzés hallható. Ebben az esetben kapcsolja ki a porszívót, és az Üzemzavarok elhárítása c. szakaszban leírtaknak megfelelően ellenőrizze azt.

**Megjegyzés:** Olyan elektromos kéziszerszámokkal végzett munka esetén, amelyeknél a beáramló levegő kevés (pl. szűrőfűrész, csiszoló stb.), a hangjelzés hallható lehet. A figyelmeztető üzenet elkerülése érdekében ajánlott egy megfelelő, falszevegő-nyílást tartalmazó adaptert választani a tartozék-programból.

### Tömlőátmérő beállítása

Tömlőátmérő	Térfogatáram beállítási érték
22 mm	28 m <sup>3</sup> /h
28 mm	45 m <sup>3</sup> /h

A szívóerő szabályozásához válassza ki a használt tömlő átmérőjét.



Nyomja meg a tömlőátmérő gombot (8). Világít a (7) 22 vagy 28 LED-kijelző.

### A porszívón levő csatlakozóaljzat

- ▶ **Vegye figyelembe a porszívón levő csatlakozóaljzat megengedett csatlakozási teljesítményét. A maximálisan megengedett csatlakozási teljesítmény túllépése a porszívó túlterhelését eredményezheti. Kiold a motorvédő biztosíték.** Küldje el a porszívót egy feljogosított Bosch vevőszolgálathoz.

Ha a porszívó hálózati csatlakozódugója egy csatlakozóaljzathoz csatlakozik és a főkapcsoló 1 állásban van, akkor az elektromos kéziszerszámok csatlakozóaljzata (4) feszültség alatt áll. A porszívón található külső áramforrásként használható pl. elszívórendszerekkel történő munkavégzéshez. Az 1+ pozícióban a porszívó start/stop automatikája aktív. A porszívó a csatlakoztatott elektromos kéziszerszámon keresztül távvezérelve kapcsolható be.

### Száraz porszívás

#### A lerakódott por felszívása



A porszívó bekapcsolásához fordítsa el a főkapcsolót (2) az 1 pozícióba.



A porszívó kikapcsolásához fordítsa el a főkapcsolót (2) a 0 pozícióba.

#### Működő elektromos kéziszerszámok porának elszívása (lásd K ábra)

- ▶ **A helyiségben egy elegendő mértékű levegőcsere sebességét kell fenntartani, ha a porszívóból kilépő levegő a helyiségbe jut vissza. Tartsa be az adott országban érvényes előírásokat.**

A porszívón egy elektromos kéziszerszámokhoz való csatlakozóaljzat (4) található. Ehhez a csatlakozóaljzathoz külső elektromos kéziszerszám csatlakoztatható. Vegye tekintetbe a csatlakozásra kerülő elektromos kéziszerszám legnagyobb megengedett csatlakoztatási teljesítményét.

Szerelje fel a kombinált elszívóadaptert (29) (lásd B ábra). Dugja bele a kombinált elszívóadaptert (29) az elektromos kéziszerszám szívócsoncjába.





A porszívó **start/stop automatikájának bekapcsolásához** fordítsa el a főkapcsolót **(2)** az **1+** pozícióba.

A **porszívó üzembe helyezéséhez** kapcsolja be a csatlakozójához **(4)** csatlakoztatott elektromos kéziszerszámot. A porszívó automatikusan elindul.

Az **elszívás befejezéséhez** kapcsolja ki az elektromos kéziszerszámot.

A start/stop automatika utánfutási funkciója a porszívót még 15 s-ig működésben tartja, hogy kiszívja a maradék port a szívótömlőből.



A **porszívó kikapcsolásához** fordítsa el a főkapcsolót **(2)** a **0** pozícióba.

### Az elszívórendszer (tartozék) használata



Csatlakoztassa az elszívórendszert a szívótömlőhöz **(33)**.

**Porok elszívórendszeren keresztüli felszívásához** fordítsa el a főkapcsolót **(2)** az **1** pozícióba.

Tartsa a falhoz az elszívórendszert és kapcsolja be az elektromos kéziszerszámot. A kialakuló vákuum révén az elszívórendszer magától megtapad.

Kapcsolja ki az elektromos kéziszerszámot, és távolítsa el óvatosan az elszívórendszert a falról.



A **porszívó kikapcsolásához** fordítsa el a főkapcsolót **(2)** a **0** pozícióba.

### Nedves porszívás

- ▶ **Ne szívjon fel a porszívóval gyúlékony vagy robbanásveszélyes folyadékokat, például benzint, olajat, alkoholt vagy oldószereket. Ne szívjon fel forró, égő vagy robbanásveszélyes porokat. Ne üzemeltesse a porszívót robbanásveszélyes helyiségekben.** A porok, gőzök vagy folyadékok meggyulladhatnak vagy felrobbanhatnak.
- ▶ **A porszívót nem szabad vízszivattyúként használni.** A porszívó levegő és víz keverékének felszívására szolgál.

**Figyelem:** Az áteresztési fokkal (M porosztály) kapcsolatos követelmények teljesítése csak száraz elszívásra van bonyolított.

#### A nedves porszívás előtt

Ürítse ki a tartályt **(1)**, és távolítsa el a flíz szűrőzsákokat **(36)**.

Ellenőrizze a töltésszint-érzékelő **(46)** tisztaságát. Csak tiszta töltésszint-érzékelő mellett lehetséges a porszívó automatikus kikapcsolása, ha a tartály megtelt. (lásd „A töltésszint-érzékelő tisztítása (lásd P-Q ábra)”, Oldal 184).

- ▶ **Nedves porszívózás közben az automatikus szűrőtisztításnak kikapcsolva kell lennie.**

Nyomja meg az automatikus szűrőtisztítás gombot **(10)** a manuális szűrőtisztítás (lásd „Manuális szűrőtisztítás”, Oldal 183) aktiválásához. Az automatikus szűrőtisztítás így deaktiválódik és a LED-kijelző **A (5)** kialszik.

### Folyadékok felszívása

#### FIGYELMEZTETÉS

**Azonnal kapcsolja ki a porszívót, ha abból hab vagy víz lép ki és ürítse ki a tartályt.** A porszívó ellenkező esetben megrongálódhat.

A **porszívó bekapcsolásához** fordítsa el a főkapcsolót **(2)** az **1** pozícióba.

A porszívó töltésszint-kijelzőkkel **(46)** rendelkezik. A maximális töltési szint elérésekor a porszívó automatikusan kikapcsol és mindkét, **A (5)** és **M (6)** LED-kijelző másodpercenként 1-szer egyszerre villog. Az újraindulás elleni védelem aktiválódik és a porszívó egyszeri be-/kikapcsolásával deaktiválható.

**Megjegyzés:** Rendszeresen ellenőrizze a töltési szintet és időben ürítse ki a tartályt. Ha a nedves porszívózás során figyelmetlen hangjelzés hallható, akkor nincs szükség intézkedésre. Ez a porszívó üzembiztonságát nem befolyásolja.

A **porszívó kikapcsolásához** fordítsa el a főkapcsolót **(2)** a **0** pozícióba.

Fogja meg a tartályt **(1)** a hátsó fogantyúrésznél **(25)** és hajtassa előre a folyadék kiürítéséhez.

#### Nedves porszívózás után

Minden nedves porszívózás után tisztítsa meg a töltésszint-érzékelőt **(46)** (lásd „A töltésszint-érzékelő tisztítása (lásd P-Q ábra)”, Oldal 184).

A penészképződés megelőzésére egy nedves elszívás után:

- Vegye ki a **(37)** lapos redős szűrőt és szárítsa alaposan ki.
- Vegye le a porszívó **(16)** felső részét, nyissa fel a **(43)** szűrő fedelét és mindkettőt alaposan szárítsa ki.

### Automatikus/manuális szűrőtisztítás (lásd L ábra)

#### Automatikus szűrőtisztítás

**Tudnivaló:** Alaphelyzetben a porszívó bekapcsolásakor az automatikus szűrőtisztítás van beállítva.

Folyamatosan világít a LED-kijelző **A (5)**.

Automatikus szűrőtisztítás esetén a harmonikaszűrőt **(37)** 2 levegőlökés tisztítja (pulzáló zaj). Ez akkor történik meg, ha a légáram egy adott szint alá esik.

A szűrőtisztítás rendszeres alkalmazása megnöveli a szűrő élettartamát.

Az ideális szűrőélettartam eléréséhez az automatikus szűrőtisztítást csak kivételes esetekben, például nedves porszívózás esetén szabad deaktiválni.

#### Manuális szűrőtisztítás

Nyomja meg a manuális szűrőtisztítás gombot **(9)** a manuális szűrőtisztítás végrehajtásához. A harmonikaszűrőt **(37)** 2 levegőlökés tisztítja. A LED-kijelző **M (6)** 2 s-ig fehéren világít. Amikor a LED-kijelző **M (6)** kialszik, kezdeményezhető a következő levegőlökés. Ehhez nyomja meg ismét a manuális szűrőtisztítás gombot **(9)**.

**Megjegyzés:** A manuális szűrőtisztításnál vegye figyelembe, hogy a gombnyomások között 2–3 s szünetet kell tartani. A manuális szűrőtisztítás gomb **(9)** egymás utáni többszöri fo-



lyamatos megnyomása aktiválja a porszívó túlmelegedés elleni védelmét. A túlmelegedés elleni védelem egy idő után automatikusan kikapcsol (lásd „Hibaelhárítás”, Oldal 185).

A manuális szűrőtisztítás kikapcsolásához nyomja meg az automatikus szűrőtisztítás gombot **(10)**.

Egy felületén szennyeződött harmonikasűrő még teljes mértékben működőképes. A harmonikasűrő kiütőgéssel vagy átfúvással való kitisztítására nincs szükség, ráadásul még a szűrő megrongálódásához is vezethet.

## Karbantartás és szerviz

### Karbantartás és tisztítás

► **Húzza ki a csatlakozó dugót a dugaszoló aljzatból, mielőtt a porszívón karbantartási munkákat végez, vagy meg akarja tisztítani a porszívót, ha beállításokat végez, tartozékokat cserél, vagy a porszívót elraktározza.** Ez az elővigyázatossági intézkedés meggátolja a porszívó akaratlan üzembe helyezését.

► **Tartsa mindig tisztán a porszívót és annak szellőzőnyílásait, hogy jól és biztonságosan dolgozhasson.**

Ha a csatlakozó vezetéket ki kell cserélni, akkor a cserével csak a magát a **Bosch** céget, vagy egy **Bosch** elektromos kéziszerszám-műhely ügyfélszolgálatát szabad megbízni, nehogy a biztonságra veszélyes szituáció lépjen fel.

► **A porszívó karbantartásához és tisztításához viseljen egy porvédő álarcot.**

Időről időre tisztítsa meg egy nedves kendővel a porszívó házát.

► **Ne tisztítsa a porszívót sűrített levegővel.** A szűrő vagy más alkatrészek megsérülhetnek.

Legalább évente egyszer a gyártónak vagy egy szakembernek végre kell hajtani egy portechnikai ellenőrzést a porszívón (például a szűrő sérülését, a porszívó tömítettségét és a vezérlőberendezés működését is ellenőrizni kell).

### Tisztítás és karbantartás veszélyes anyagok porszívózása után

- Tekintsen szennyezettnek minden alkatrészt, amely veszélyes anyagokkal érintkezhetett.
- Porszívózza le, törölje át, illetve zárja le a porszívó külsejét alaposan, mielőtt eltávolítja az egészségre veszélyes anyagokat tartalmazó területről.
- A porszívót csak akkor tisztítsa, szedje szét és tartsa karban, ha ez ön maga vagy más személyek veszélyeztetése nélkül elvégezhető. A karbantartási és tisztítási munkák közben viseljen személyi védőfelszerelést. A munkát jól szellőző helyiségben végezze.
- Szétszerelés előtt először tisztítsa meg a porszívó külsejét.
- A porszívó minden olyan részét, amelyet nem lehet kielégítően tisztítani, vízhatlan zacskókban ártalmatlanítsa. Kérjük, tartsa be az ilyen hulladékok ártalmatlanítására vonatkozó előírásokat.
- A munka befejezése után tisztítsa meg a karbantartási területet.

### A tartály tisztítása

Időről időre tisztítsa ki egy a kereskedelemben szokványosan kapható, nem dörzsölő hatású tisztítószerezrel a porgyűjtő tartályt **(1)** és hagyja alaposan megszáradni.

### A harmonikasűrő tisztítása/cseréje (lásd M–N ábra)

► **A szűrőfedelel kinyitáskor a reteszelőfülnél fogja meg, és győződjön meg róla, hogy a kinyitott szűrőfedél függőleges helyzetben rögzül.** A szűrőfedél leesése esetén sérülésveszély áll fenn.

A szívóteljesítmény függ a szűrő állapotától. Ezért rendszeresen tisztítsa meg a szűrőt.

Ha egy harmonikasűrő **(37)** megrongálódott, azonnal cserélje ki.

- A harmonikasűrő **(37)** minden tisztítása/cseréje előtt szerelje le a szívótömlőt **(33)**, és helyezze a záródugót **(23)** a tömlőcsatlakozóba **(3)**.
- Húzza meg a lezárófület **(44)**, és hajtsa fel a szűrő fedelét **(43)**, amíg az függőleges helyzetben be nem pattan.
- Fogja meg a **(37)** lapos redős szűrőt a bordáinál fogva és felfelé mutató irányban vegye ki.
- Távolítsa el a harmonikasűrő **(37)** kivételek odakerült szennyeződéseket a tartály **(1)** pereméről.
- A harmonikasűrő folyóvízzel kiöblíthető.
- Tegyen be új vagy megtisztított harmonikasűrőt **(37)**, és ügyeljen a biztos és helyes illeszkedésre.
- Zárja a szűrő fedelét **(43)**, hogy az hallhatóan bepattanjon.

### Az előszűrő tisztítása (lásd O ábra)

► **Az előszűrőt nem szabad nedves tisztítással tisztítani.**

► **Az előszűrő fedelének kireteszeléséhez ne nyúljon be felülről a vezetőkengyel és a porszívó közé.** Beszorulhat a keze.

Húzza meg felfelé a vezetőkengyelt **(15)**, amíg az előszűrő fedele hátulról hozzáférhetővé nem válik.

Nyomja meg a kireteszelő gombot **(31)** az előszűrő fedelének **(30)** kireteszeléséhez és vegye ki a fedelet az előszűrő rekeszéből.

Vegye ki az előszűrőt **(45)**.

Puha kefével tisztítsa ki az előszűrő lamelláit.

Helyezze be az előszűrőt a fedelébe **(30)**.

Tegye vissza az előszűrő fedelét **(30)** az előszűrő rekeszébe és csukja be.

### A töltésszint-érzékelő tisztítása (lásd P–Q ábra)

Húzza ki a porszívó hálózati csatlakozódugóját az aljzattól.

Vegye le a porszívó felső részét **(16)**.

Űritse ki a tartályt **(1)**.

Mozgassa meg az úszótestet **(47)**, illetve ütögesse meg finoman a szennyeződés eltávolításához.

Tisztítsa meg az úszótestet **(47)** puha ronggyal.

Szükség esetén ki is veheti az úszótestet. Ehhez nyomja meg a reteszelést **(48)**, és vegye ki az úszótestet **(47)**.

Tisztítsa meg a mágneset **(49)** kefével.

Tegye vissza az úszótestet **(47)**.

### Tárolás és szállítás

#### Tárolás

- Tekerje fel a hálózati tápvezetékét a **(24)** kábeltartóra.
- Tegye a tartozékokat az erre a célra szolgáló tartókba.
- Tekerje a szívótömlőt **(33)** a szívótömlő rekeszébe. Húzza felfelé a két húzószalagot **(17)**, és akassza be őket a rögzítőnyílásba.
- Pattintsa rá az L-BOXX-ot a tartókra **(13)**.
- Távolítsa el a flíz szűrőzsákokat, mielőtt a megtelet.
- A porszívót csak a fogantyújánál **(12)** fogva mozgassa.
- A porszívó szállításához dugja a **(23)** lezáró dugót a **(3)** tömlő csatlakozóra.
- Állítsa le a porszívót vízszintes padlójú, száraz helyiségben és biztosítsa illetéktelen használat ellen.
- A **(21)** bolygókerék lefékezéshez nyomja le a lábával a **(22)** bolygókerékféket.

#### Szállítás (lásd R ábra)

- A porszívó szállításához dugja a **(23)** lezáró dugót a **(3)** tömlő csatlakozóra.
- A porszívó egyszerűbb és hátkímélőbb szállítása érdekében üritse ki teljesen a tartályt, illetve ártalmatlanítsa a megtelet flíz szűrőzsákokat.
- A porszívót csak a fogantyújánál **(12)** fogva mozgassa.
- A porszívó tolásához vagy húzásához reteszelve ki az elfordítható kerekek fékjét **(22)**.
- A porszívó tolásához vagy húzásához kizárólag a kihúzott vezetőkenyelt **(15)** használja. Lépcsőkön nem szabad a porszívót a vezetőkenyelnél fogva húzni. Erre a célra a hordozófogantyút kell használni.
- Ha a porszívót lépcsőn felfelé viszi, ügyeljen arra, hogy senki ne legyen Ön mögött, ha a porszívó esetleges hirtelen leesne.

#### Hibaelhárítás

- ▶ **Ha egy üzemzavar (például szűrőtörés) lép fel, a porszívót azonnal ki kell kapcsolni. Az ismételt üzembevetél előtt az üzemzavart meg kell szüntetni.**

Probléma	Hibaelhárítás
A szívóturbina nem indul el.	Ellenőrizze a hálózati tápvezetékét, a hálózati csatlakozó dugót, a biztosítékot, a dugaszolóaljzatot és a <b>(46)</b> töltési szint érzékelőket. A főkapcsoló <b>(2)</b> „Start/stop automatika” állásban van. Állítsa a főkapcsolót <b>(2)</b> a „Porszívás” jelre, illetve kapcsolja be a csatlakozóaljzathoz <b>(4)</b> csatlakoztatott elektromos kéziszerszámot.
A szívóturbina kikapcsol.	Nedves porszívózásakor lassan és egyszerre villog az <b>A</b> és az <b>M</b> LED-kijelző. Üritse ki a <b>(1)</b> tartályt. Száraz porszívózásnál gyorsan és egyszerre villog az <b>A</b> és az <b>M</b> LED-kijelző: aktiválódott a porszívón levő csatlakozóaljzat túlterhelés elleni védelme. Kapcsolja ki az elektromos kéziszerszámot.
A porszívó kikapcsol.	A porszívó túlterhelődött a rajta levő csatlakozóaljzat maximális feszültségének túllépése miatt: kioldott a motorvédő biztosíték. Küldje el a porszívót egy feljogosított <b>Bosch</b> vevőszolgálathoz.
A szívóturbina a tartály kiürítése után nem indul el.	Kapcsolja ki a porszívót, és várjon 5 s-ot, 5 s után kapcsolja be újra. Tisztítsa meg kefével a töltésszint-érzékelőket <b>(46)</b> , valamint a töltésszint-érzékelők <b>(46)</b> közötti részt.
A szívóerő csökken.	Szüntesse meg a szívófej, a szívócső, a szívótömlő <b>(33)</b> vagy a harmonikasűrő <b>(37)</b> eltömődését. Cserélje ki a flíz szűrőzsákok <b>(36)</b> . Pattintsa helyesen be a <b>(43)</b> szűrő fedelet. Tegye fel helyesen a porszívó <b>(16)</b> felső részét és zárja le a <b>(19)</b> lezáró kapcsokat. Tisztítsa meg a harmonikasűrőt <b>(37)</b> , ill. cserélje ki.
Az elszívás során por lép ki	Ellenőrizze a harmonikasűrő <b>(37)</b> megfelelő behelyezését. Tisztítsa meg a harmonikasűrőt <b>(37)</b> , ill. cserélje ki.
A kikapcsoló automatika (nedves elszívás) nem reagál.	Tisztítsa meg ronggyal a töltésszint-érzékelőket <b>(46)</b> , valamint a töltésszint-érzékelők közötti helyet <b>(46)</b> . Folyamatosan ellenőrizze a töltési szintet.

Probléma	Hibaelhárítás
Felhangzik az akusztikus figyelmeztetés.	<p>A szívóteljesítmény túl alacsony értékre van beállítva. Állítsa be egy magasabb értékre a <b>(11)</b> szívóteljesítmény szabályozót.</p> <p>Helytelen tömlőátmérő van beállítva. Állítsa be a helyes tömlőátmérőt.</p> <p>A <b>(33)</b> szívótömlő eldugult vagy megtört. Hárítsa el a dugulást vagy megtörést.</p> <p>Megtelt a flíz szűrőzsák Cserélje ki a flíz szűrőzsákok <b>(36)</b>.</p> <p>A <b>(37)</b> lapos redős szűrő elszennyeződött. Tisztítsa meg vagy szükség esetén cserélje ki a lapos redős szűrőt.</p> <p>A csatlakoztatott elektromos kéziszerszámon át nem jön létre kielégítő levegőáram. Ha van: nyissa ki az elektromos kéziszerszám falsevegő-nyílását, ill. használjon megfelelő elszívóadaptert, amelynek van falsevegő-nyílása. A felügyelő elektronika hibásan működik. Lépjen kapcsolatba egy feljogosított <b>Bosch</b> ügyfélszolgálatlal.</p>
Nedves porszívózásnál felhangzik az akusztikus figyelmeztetés.	Nincs szükség óvintézkedésre.
Az automatikus szűrőtisztítás nem működik.	Az automatikus szűrőtisztítás csak akkor aktiválódik, ha a légáram egy adott szint alá csökken. A működés ellenőrzéséhez, ill. a manuális szűrőtisztításhoz váltson át manuális üzemmódba a manuális szűrőtisztítás gomb <b>(9)</b> megnyomásával.
A kézi szűrőtisztítás nem indítható el.	<p>Aktiválódott a porszívó túlmelegedés elleni védelme. A manuális szűrőtisztítás gombjának <b>(9)</b> egymás után 10-szori megnyomása aktiválta a túlmelegedés elleni védelmet. A túlmelegedés elleni védelem 20 s után automatikusan kikapcsol.</p> <p>A manuális szűrőtisztítás gombjának <b>(9)</b> egymás után 30-szori megnyomása aktiválta a túlmelegedés elleni védelmet. A túlmelegedés elleni védelem 4 perc után automatikusan kikapcsol.</p> <p>Ha a probléma továbbra is fennáll, forduljon egy feljogosított <b>Bosch</b> vevőszolgálathoz.</p>
Nem kapcsol be az automatikus szűrőtisztítás.	Lépjen kapcsolatba egy feljogosított <b>Bosch</b> ügyfélszolgálatlal.

### Vevőszolgálat és alkalmazási tanácsadás

A vevőszolgálat a terméke javításával és karbantartásával, valamint a pótalkatrészekkel kapcsolatos kérdésekre szívesen válaszol. A pótalkatrészekkel kapcsolatos robbantott ábrák és egyéb információk a következő címen is találhatóak:

**www.bosch-pt.com**

A Bosch Használati Tanácsadó Team szívesen segít, ha termékeinkkel és azok tartozékaival kapcsolatos kérdései vannak.

Ha kérdései vannak vagy pótalkatrészeket szeretne rendelni, okvetlenül adja meg a termék típusátláján található 10-jegyű cikkszámot.

#### Magyarország

Robert Bosch Kft.  
1103 Budapest  
Gyömrői út. 120.

A [www.bosch-pt.hu](http://www.bosch-pt.hu) oldalon online megrendelheti készülékének javítását.

Tel.: +36 1 879 8502  
Fax: +36 1 879 8505  
info.bsc@hu.bosch.com  
[www.bosch-pt.hu](http://www.bosch-pt.hu)

#### További szerviz-címek az alábbi címen találhatók:

[www.bosch-pt.com/serviceaddresses](http://www.bosch-pt.com/serviceaddresses)

#### Eltávolítás

A porszívót, a tartozékokat és a csomagolásokat a környezetvédelmi szempontoknak megfelelően kell újrafelhasználásra leadni.



Ne dobja ki a porszívót a háztartási szemétkbe!

**Csak az EU-tagországok számára:**

A már nem használható porszívókat elkülönítve kell ártalmatlanítani. Használja a rendelkezésre álló gyűjtőrendszereket. Szakszerűtlen ártalmatlanítás esetén az elhasznált elektromos és elektronikus készülékek a veszélyes anyagok lehetséges jelenléte miatt káros hatással lehetnek a környezetre és az emberek egészségére.

## Русский

### Только для стран Евразийского экономического союза (Таможенного союза)

В состав эксплуатационных документов, предусмотренных изготовителем для продукции, могут входить настоящее руководство по эксплуатации, а также приложения. Информация о подтверждении соответствия содержится в приложении.

Информация о стране происхождения указана на корпусе изделия и в приложении.

Дата изготовления указана на корпусе изделия.

Контактная информация относительно импортера содержится на упаковке.

**Срок службы изделия**

Срок службы изделия составляет 7 лет. Не рекомендуется к эксплуатации по истечении 5 лет хранения с даты изготовления без предварительной проверки (дату изготовления см. на этикетке).

**Перечень критических отказов и ошибочные действия персонала или пользователя**

- не использовать с поврежденной рукояткой или поврежденным защитным кожухом
- не использовать при появлении дыма непосредственно из корпуса изделия
- не использовать с перебитым или оголенным электрическим кабелем
- не использовать на открытом пространстве во время дождя (в распыляемой воде)
- не включать при попадании воды в корпус
- не использовать при сильном искрении
- не использовать при появлении сильной вибрации

**Критерии предельных состояний**

- перетёрт или повреждён электрический кабель
- повреждён корпус изделия

**Тип и периодичность технического обслуживания**

Рекомендуется очистить инструмент от пыли после каждого использования.

**Хранение**

- необходимо хранить в сухом месте

- необходимо хранить вдали от источников повышенных температур и воздействия солнечных лучей
- при хранении необходимо избегать резкого перепада температур
- хранение без упаковки не допускается
- подробные требования к условиям хранения смотрите в ГОСТ 15150-69 (Условие 1)

**Транспортировка**

- категорически не допускается падение и любые механические воздействия на упаковку при транспортировке
- при разгрузке/погрузке не допускается использование любого вида техники, работающей по принципу зажима упаковки
- подробные требования к условиям транспортировки смотрите в ГОСТ 15150-69 (Условие 5)

### Указания по технике безопасности для пылесосов



**Прочтите все указания и инструкции по технике безопасности.** Несоблюдение указаний по технике безопасности и инструкций может привести к поражению электрическим током, пожару и/или тяжелым травмам.

**Сохраняйте эти инструкции и указания для будущего использования.**

► **Этот пылесос не рассчитан на использование детьми или лицами с ограниченными физическими, сенсорными или умственными способностями или недостаточным опытом и знаниями.** Иначе существует опасность неправильного использования или получения травм.

► **Не оставляйте детей без присмотра.** Дети не должны играть с пылесосом.

► **Соблюдайте все правила безопасности при работе с веществами, которые всасываются пылесосом.**

**⚠ ПРЕДУПРЕЖДЕНИЕ**

**Никогда не собирайте пылесосом материалы, содержащие асбест.** Асбест считается канцерогеном.

**⚠ ПРЕДУПРЕЖДЕНИЕ**

**Используйте пылесос только в том случае, если Вы получили достаточно информации о пылесосе, собираемых веществах и их безопасном удале-**

нии. Тщательный инструктаж снижает риск неправильной эксплуатации и травм.

#### **⚠ ПРЕДУПРЕЖДЕНИЕ**

Пылесос предназначен для сбора сухих веществ, а при принятии соответствующих мер – также для сбора жидкостей. Проникновение воды внутрь электроинструмента увеличивает риск поражения электротоком.

- ▶ **Не собирайте пылесосом горючие или взрывоопасные жидкости, например, бензин, масло, спирт, растворители. Не всасывайте горячую, горючую или взрывоопасную пыль. Не пользуйтесь пылесосом в помещениях с высокой взрывоопасностью.** Пыль, пары или жидкости могут загореться или взорваться.

#### **⚠ ПРЕДУПРЕЖДЕНИЕ**

Используйте розетку только в указанных в руководстве по эксплуатации целях.

#### **⚠ ПРЕДУПРЕЖДЕНИЕ**

При выходе пены или воды из пылесоса сразу выключайте пылесос и опорожняйте контейнер.

Иначе пылесос может быть поврежден.

- ▶ **ВНИМАНИЕ!** Храните пылесос только внутри помещений.
- ▶ **ВНИМАНИЕ!** Регулярно очищайте датчики уровня жидкости и проверяйте их на предмет повреждений. Они могут негативно сказаться на функциональной способности.
- ▶ **Если невозможно избежать применения пылесоса в сыром помещении, подключайте электроинструмент через устройство защитного отключения.** Применение устройства защитного отключения снижает риск электрического поражения.
- ▶ **Каждый раз перед началом работы проверяйте пылесос, шнур питания и штепсель. Не пользуйтесь пылесосом при обнаружении повреждений. Не открывайте пылесос самостоятельно, его ремонт разрешается выполнять только квалифицированному персоналу и только с использованием оригинальных запчастей.** Поврежденные пылесосы, шнуры питания и штепсели повышают риск поражения электрическим током.
- ▶ **Не переезжайте и не сдавливайте шнур. Не тяните за шнур для извлечения вилки из розетки или для перемещения пылесоса.** Поврежденный шнур повышает риск поражения электричеством.
- ▶ **Перед работами по техобслуживанию и очистке пылесоса, его настройке, замене принадлежностей или перед хранением извлекайте вилку из розетки.** Эта мера предосторожности предотвращает непреднамеренное включение пылесоса.
- ▶ **Обеспечивайте хорошую вентиляцию на рабочем месте!**
- ▶ **Ремонт пылесоса разрешается выполнять только квалифицированному персоналу и только с исполь-**

зованием оригинальных запчастей. Этим обеспечивается безопасность пылесоса.

- ▶ **Если пылесос использовался в зонах с опасными веществами, прежде чем убрать его из опасной зоны, очистите, протрите или загерметизируйте внешнюю поверхность пылесоса.** Все компоненты пылесоса считаются загрязненными, и вы должны принять соответствующие меры, чтобы предотвратить распространение опасных для здоровья веществ.

#### **⚠ ПРЕДУПРЕЖДЕНИЕ**

Пылесос содержит вредную для здоровья пыль. Процедуры опорожнения и техобслуживания, включая извлечение контейнера для пыли, разрешается проводить только силами специалистов. Необходимо соответствующее защитное снаряжение. Не эксплуатируйте пылесос без полной и качественно установленной фильтрующей системы. Иначе Вы подвергнете опасности свое здоровье.

- ▶ **Перед эксплуатацией проверяйте безупречное состояние шланга отсасывания. Оставляйте при этом шланг отсасывания подключенным к пылесосу, чтобы пыль случайно не высыпалась.** Иначе Вы можете вдохнуть пыль.
- ▶ **Не садитесь на пылесос.** Этим Вы можете повредить пылесос.
- ▶ **Аккуратно обращайтесь с сетевым шнуром и шлангом отсасывания.** Иначе Вы можете подвергнуть опасности других людей.
- ▶ **Не очищайте пылесос под прямой струей воды.** Проникновение воды в крышку пылесоса увеличивает риск удара электрическим током.
- ▶ **Подключайте пылесос к заземленной надлежащим образом сети.** В розетке и удлинителе должен быть исправный защитный провод.
- ▶ **Не используйте розетку на пылесосе при влажной уборке или при высокой влажности.** Из-за контакта с водой существует опасность короткого замыкания или поражения электрическим током.

## Символы

Следующие символы могут быть важны при эксплуатации Вашего пылесоса. Запомните, пожалуйста, эти символы и их значение. Правильное понимание символов поможет Вам лучше и надежнее использовать пылесос.

#### Символы и их значение



**ПРЕДУПРЕЖДЕНИЕ!** Прочтите все указания и инструкции по технике безопасности. Несоблюдение указаний по технике безопасности и инструкций может привести к поражению электрическим током, пожару и/или тяжелым травмам.



Пылесос для пыли класса M в соответствии с IEC/EN 60335-2-69 для **сухого всасывания** вредной для здоровья пы-

**Символы и их значение**

ли с граничным значением экспозиционной дозы  $\geq 0,1 \text{ мг/м}^3$



**ПРЕДУПРЕЖДЕНИЕ! Пылесос содержит вредную для здоровья пыль. Процедуры опорожнения и техобслуживания, включая извлечение контейнера для пыли, разрешается проводить только силами специалистов. Необходимо соответствующее защитное снаряжение. Не эксплуатируйте пылесос без полной и качественно установленной фильтрующей системы.** Иначе вы подвергнете опасности свое здоровье.



**max. 1 L-Boxx  
max. 15 kg**

Устанавливать не более одного кейса L-BOXX.

Масса кейса L-BOXX вместе с его содержимым не должна превышать 15 кг.

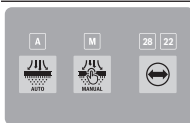


**Не подвешивайте пылесос на крюк крана, напр., для транспортировки.**

Пылесос не пригоден для подъема краном. Это чревато травмами и повреждением пылесоса.



**Не садитесь и не вставайте на пылесос, а также не используйте его в качестве лестницы.** Пылесос может опрокинуться или повредиться. Существует опасность травм.



**A**

**A**

Светодиодный индикатор режима автоматической очистки фильтра

**M**

**M**

Светодиодный индикатор режима ручной очистки фильтра

**28 22**

**28/22**

Светодиодный индикатор диаметра всасывающего шланга



Кнопка включения/выключения автоматической очистки фильтра

**Символы и их значение**



Кнопка включения/выключения ручной очистки фильтра



Кнопка диаметра всасывающего шланга (объемный расход)



**Автоматическое включение/выключение**

Всасывание пыли, возникающей при работе с подключенными электроинструментами  
Пылесос включается автоматически, а его выключение происходит с задержкой по времени.  
Розетка на пылесосе находится под постоянным напряжением.



**Выключение**

Розетка на пылесосе обесточена.



**Всасывание**

Всасывание отложенной пыли и пыли из системы пылеудаления.  
Розетка на пылесосе находится под постоянным напряжением.



**Мин./Макс.**

Плавное регулирование мощности всасывания:

- максимальная мощность всасывания для применения в условиях сильной запыленности
- пониженная мощность всасывания для применения в условиях незначительного запыления и для регулирования силы присасывания между подключенным электроинструментом и поверхностью обрабатываемой детали (например, при шлифовании)



На этом пылесосе активирована регистрация данных.

**max.  
2100 W  
min.  
100 W**

Указание максимально допустимой общей потребляемой мощности подключенного электроинструмента (в зависимости от страны)

**Описание продукта и услуг**

Пожалуйста, следуйте указаниям рисунков в начале руководства по эксплуатации.

**Применение по назначению**

Пылесос предназначен для сбора, всасывания, перемещения и отделения негорючей сухой пыли и негорючих

жидкостей. Пылесос прошел соответствующую проверку и соответствует классу пыли М. Он предназначен для профессионального применения в условиях повышенных нагрузок, например, в мастерских, на промышленных и коммерческих предприятиях.

Пылесосы класса пыли М в соответствии с IEC/EN 60335-2-69 разрешается использовать только для всасывания опасной для здоровья пыли с предельным значением воздействия  $\geq 0,1 \text{ мг/м}^3$ .

Используйте пылесос только в том случае, если Вы полностью ознакомились со всеми функциями и в состоянии пользоваться ими без каких-либо ограничений или получили соответствующие указания.

### Изображенные составные части

Нумерация составных частей выполнена по изображению на странице с иллюстрациями.

- (1) Контейнер
- (2) Главный выключатель
- (3) Крепление для шланга
- (4) Розетка для подключения электроинструмента
- (5) Светодиодный индикатор **A** режима автоматической очистки фильтра
- (6) Светодиодный индикатор **M** режима ручной очистки фильтра
- (7) Светодиодный индикатор **22/28** диаметра всасывающего шланга
- (8) Кнопка диаметра всасывающего шланга (объемный расход)
- (9) Кнопка включения/выключения ручной очистки фильтра
- (10) Кнопка включения/выключения автоматической очистки фильтра
- (11) Регулятор мощности всасывания
- (12) Ручка для переноски
- (13) Крепление для кейса L-BOXX
- (14) Нажимная кнопка направляющей скобы
- (15) Выдвижная направляющая скоба
- (16) Верхняя часть пылесоса
- (17) Стяжная лента

- (18) Крепежное отверстие
- (19) Защелка для фиксации верхней части пылесоса
- (20) Колесо
- (21) Направляющий ролик
- (22) Тормоз направляющего ролика
- (23) Заглушка разъема для подключения пылеотвода
- (24) Держатель кабеля
- (25) Задняя область для хвата
- (26) Держатель напольной насадки
- (27) Напольная насадка
- (28) Комбинированная щеточная насадка
- (29) Комбинированный переходник пылеотвода (для электроинструмента)
- (30) Крышка фильтра предварительной очистки
- (31) Кнопка разблокировки фильтра предварительной очистки
- (32) Всасывающая трубка
- (33) Всасывающий шланг
- (34) Изогнутая насадка
- (35) Держатель фильтра-мешка из нетканого материала
- (36) Фильтр-мешок из нетканого материала
- (37) Плоский складчатый фильтр
- (38) Нажимная кнопка всасывающего шланга
- (39) Переходник PowerTool (передняя часть)
- (40) Переходник PowerTool (задняя часть)
- (41) Кнопка разблокировки комбинированной щеточной насадки
- (42) Направляющие шины для выдвижной направляющей скобы
- (43) Крышка плоского складчатого фильтра
- (44) Запирающий язычок крышки фильтра
- (45) Фильтр предварительной очистки
- (46) Датчик уровня
- (47) Поплавок
- (48) Блокиратор поплавка
- (49) Магнит

### Технические данные

Пылесос для влажной/сухой уборки		GAS 12-40 MA	GAS 12-40 MA
Артикул <b>3 601 JMO ...</b>		... 120/... 1F0 ... 180/... 1E0/... 1N0 ... 1K0 ... 1L0/... 170 ... 1H0 ... 130	... 1D0/... 1G0 ... 1C0 ... 160
Номинальная потребляемая мощность	Вт	1200	1200
Частота	Гц	50–60	60



Пылесос для влажной/сухой уборки		GAS 12-40 MA	GAS 12-40 MA
Объем контейнера (брутто)	л	40	40
Объем нетто (сухая уборка)	л	28	26
Объем нетто (сбор жидкостей)	л	20	18
Объем фильтра-мешка из нетканого материала	л	19	19
Разрежение <sup>A)</sup>			
– Пылесос	гПа	220	180
– Турбина	гПа	230	200
Пропускная способность <sup>A)</sup>			
– Пылесос	л/с	28	26
	м <sup>3</sup> /ч	100,8	93,6
– Турбина	л/с	71,5	70
	м <sup>3</sup> /ч	257	252
Класс пыли		M	M
Вес <sup>B)</sup>	кг	14,1	14,5
Класс защиты		⊕/I	⊕/I
Степень защиты		IPX4	IPX4

A) измерено при шланге отсоса Ø 28 мм с длиной 4 м

B) Вес без кабеля для подключения к сети и без штепсельной вилки

Данные действительны при указанных значениях номинального напряжения. При других значениях напряжения, а также в специфическом для страны исполнении инструмента возможны иные параметры.

Значения могут варьироваться в зависимости от инструмента, способа применения и условий окружающей среды. Более подробная информация представлена на сайте [www.bosch-professional.com/wac](http://www.bosch-professional.com/wac).

### Розетка на пылесосе

Допустимая потребляемая мощность подключенного электроинструмента			
3 601 JMO ...	Номинальное напряжение	Максимальная мощность	Минимальная мощность
... 120/... 1F0	230 В	2100 Вт	100 Вт
... 180/... 1E0/... 1N0	220 В	2100 Вт	100 Вт
... 1K0	220–230 В	2100 Вт	100 Вт
... 1L0/... 170	220–240 В	1660 Вт	100 Вт
... 1H0	220 В	1000 Вт	100 Вт
... 130	230 В	1100 Вт	100 Вт
... 1D0/... 1G0	127 В	705 Вт	100 Вт
... 1C0	115 В	525 Вт	100 Вт
... 160	110 В	560 Вт	100 Вт

Указание максимально допустимой общей потребляемой мощности подключенного электроинструмента.

Для других моделей в специфическом исполнении для конкретной страны эти данные могут отличаться. Пожалуйста, соблюдайте данные на розетке пылесоса.

### Данные по шуму и вибрации

Значения шумовой нагрузки определены в соответствии с EN 60335-2-69.

A-скорректированный уровень звукового давления пылесоса обычно составляет 74 дБ(A). Погрешность K = 2 дБ. Уровень шума во время выполнения работ может превышать указанные значения. **Используйте средства защиты органов слуха!**

Суммарная вибрация  $a_h$  (векторная сумма трех направлений) и погрешность K определены в соответствии

с EN 60335-2-69:

$a_h < 2,5 \text{ м/с}^2$ , K = 1,5  $\text{м/с}^2$ .

### Сборка

- ▶ **Перед работами по техобслуживанию и очистке пылесоса, его настройке, замене принадлежностей или перед хранением извлекайте вилку из розетки.** Эта мера предосторожности предотвращает непреднамеренное включение пылесоса.

### Установка принадлежностей для пылеудаления (см. рис. А)

Всасывающий шланг (33) оснащен системой зажимов для подсоединения принадлежностей для пылеудаления (комбинированного переходника пылеотвода (29), изогнутой насадки (34), комбинированной щеточной насадки (28)).

#### Установка изогнутой насадки

- Наденьте изогнутую насадку (34) на всасывающий шланг (33) таким образом, чтобы обе нажимные кнопки (38) шланга зафиксировались со слышимым щелчком.
- Для снятия насадки вдавите нажимные кнопки (38) внутрь и разъедините детали.

#### Монтаж напольной насадки и трубок

- При необходимости плотно вставьте всасывающие трубки (32) друг в друга, а затем плотно вставьте их в изогнутую насадку (34).
- Плотно насадите напольную насадку (27) на всасывающую трубку (32) или изогнутую насадку (34).

#### Установка комбинированного переходника пылеотвода

Комбинированный переходник пылеотвода (29) состоит из переходника PowerTool (передняя часть) (39) и переходника PowerTool (задняя часть) (40).

Комбинированный переходник пылеотвода (29) совместим с электроинструментами Bosch.

Переходник PowerTool (задняя часть) (40) благодаря своему внутреннему (38,5 мм) и внешнему (45 мм) диаметрам может также использоваться с электроинструментами других производителей.

Насадите переходник PowerTool (передняя часть) (39) на переходник PowerTool (задняя часть) (40) и соедините обе части переходника вращением в противоход друг другу (см. рис. В).

Наденьте комбинированный переходник пылеотвода (29) на всасывающий шланг (33) таким образом, чтобы обе нажимные кнопки (38) всасывающего шланга зафиксировались со слышимым щелчком.

Для снятия вдавите нажимные кнопки (38) внутрь и снимите комбинированный переходник пылеотвода со всасывающего шланга.

Чтобы разъединить обе части переходника, сначала поверните их в противоход друг другу.

#### Установка комбинированной щеточной насадки

Наденьте комбинированную щеточную насадку (28) на всасывающий шланг (33) таким образом, чтобы обе нажимные кнопки (38) всасывающего шланга зафиксировались со слышимым щелчком.

Для снятия вдавите нажимные кнопки (38) внутрь и разъедините детали.

#### Регулировка комбинированной щеточной насадки (см. рис. С)

Комбинированную щеточную насадку можно использовать (28) в качестве щелевой насадки или щетки.

Нажмите кнопку разблокировки (41) и сдвиньте щетку вперед, чтобы использовать комбинированную щеточную насадку (28) в качестве щетки.

Нажмите кнопку разблокировки (41) и потяните щетку назад, чтобы использовать комбинированную щеточную насадку (28) в качестве щелевой насадки.

#### Монтаж шланга пылеудаления (см. рис. D)

Вытяните пробку (23) из патрубка для шланга (3).

Наденьте всасывающий шланг (33) на патрубок для шланга (3) и поверните его по часовой стрелке до упора.

- ▶ **Всегда закрывайте разъем для подключения системы пылеудаления пробкой, если снимаете всасывающий шланг.** Этим предотвращается выход пыли.

**Указание:** Из-за трения пыли при всасывании на всасывающем шланге и принадлежностях образуется электростатический заряд, в результате чего пользователь может испытать статический разряд (в зависимости от условий окружающей среды и чувствительности тела).

В основном Bosch рекомендует использовать антистатический всасывающий шланг (принадлежности) при всасывании мелкой пыли и сухих материалов.

#### Закрепление всасывающего шланга на пылесосе (см. рис. E)

Смотайте смонтированный всасывающий шланг (33) и уберите его в предусмотренный для него отсек. Потяните обе стяжные ленты (17) вверх и зацепите их за крепежные отверстия (18).

#### Замена фильтр-мешка из нетканого материала (сухое всасывание)

Для сухого всасывания материалов, соответствующих классу пыли M, следует устанавливать фильтр-мешок из нетканого материала (36).

Материалы с граничным значением экспозиционной дозы  $\geq 1 \text{ мг/м}^3$  (в соответствии с классом пыли L) и ниже можно собирать непосредственно в контейнер.

**Указание:** при использовании фильтр-мешка из нетканого материала выключайте функцию автоматической очистки фильтра (см. „Функция автоматической/ручной очистки фильтра (см. рис. L)“, Страница 195).

**⚠ ПРЕДУПРЕЖДЕНИЕ** Пылесос содержит вредную для здоровья пыль. Процедуры опорожнения и техобслуживания, включая извлечение контейнера для пыли, разрешается проводить только силами специалистов. Необходимо соответствующее защитное снаряжение. Не эксплуатируйте пылесос без полной и качественно установленной фильтрующей системы. Иначе Вы подвергнете опасности свое здоровье.

### Установка/извлечение фильтр-мешка из нетканого материала (см. рис. F–G)

Откройте защелки (19) и снимите верхнюю часть пылесоса (16).

Для установки фильтр-мешка из нетканого материала наденьте его (36) на держатель (35) и затем вставьте фильтр-мешок (36) вместе с держателем (35) в контейнер (1).

Для извлечения закройте отверстие заполненного фильтр-мешка из нетканого материала, потянув за защелку. Снятые герметично закрытый фильтр-мешок из нетканого материала (36) с держателя (35) и извлеките его из пылесоса.

Установите на место верхнюю часть пылесоса (16) и, закрыв ее на защелки (19), соедините тем самым контейнер (1) с верхней частью пылесоса (16).

### Установка кейса L-BOXX (см. рис. H)

Для транспортировки пылесоса и для экономии места при хранении принадлежностей пылесоса и/или электроинструмента на крышке пылесоса можно установить кейс L-BOXX.

Закрепите всасывающий шланг на пылесосе (см. рис. E). Установите кейс L-BOXX на крепления (13).

► **Не работайте пылесосом, на который установлен кейс L-BOXX.** Центр тяжести такого пылесоса расположен слишком высоко. Пылесос может опрокинуться. Это чревато травмами и повреждением пылесоса.

► **Не переносите пылесос за ручку установленного кейса L-BOXX.** Пылесос слишком тяжелый для ручки кейса L-BOXX. Это чревато травмами и повреждением пылесоса.

### Установка выдвинутой направляющей скобы (см. рис. I–J)

**Указание:** демонтировать выдвинутую направляющую скобу невозможно. При установке следите за правильным расположением направляющей скобы.

Отцентрируйте положение направляющей скобы (15) перед установкой с помощью меток **R** (справа) и **L** (слева).

Установите направляющую скобу (15) в направляющие шины (42).

Прижмите направляющую скобу (15) до линии упора таким образом, чтобы скоба зафиксировалась со слышимым щелчком.

Нажмите кнопку (14), чтобы изменить длину направляющей скобы (15).

### Работа с инструментом

► **Перед работами по техобслуживанию и очистке пылесоса, его настройке, замене принадлежностей или перед хранением извлекайте вилку из розетки.** Эта мера предосторожности предотвращает непреднамеренное включение пылесоса.

### Включение устройства

► **Учитывайте напряжение в сети!** Напряжение источника питания должно соответствовать данным на заводской табличке пылесоса.

► **Осведомьтесь о действующих в Вашей стране положениях/законодательных предписаниях относительно обращения с вредной для здоровья пылью.**

Пылесос может использоваться для собирания и отсасывания следующих материалов:

– Пыль с граничным значением экспозиционной дозы  $\geq 0,1 \text{ мг/м}^3$

Не используйте пылесос во взрывоопасных помещениях.

Для обеспечения оптимальной мощности всасывания шланг пылеудаления (33) всегда должен быть полностью размотан с крышки пылесоса (16).

### Регулирование мощности всасывания

С помощью регулятора мощности всасывания (11) можно плавно регулировать мощность всасывания.

Устанавливайте регулятор мощности всасывания (11) на максимум при выполнении работ в условиях сильной запыленности.

Устанавливайте регулятор мощности всасывания (11) на пониженную мощность при выполнении работ в условиях небольшой запыленности и для регулирования силы присасывания между подключенным электроинструментом и поверхностью обрабатываемой детали (например, при шлифовании).

### Контроль объемного расхода

Пылесос оснащен функцией контроля объемного расхода. В режиме «Всасывание» функция контроля объемного расхода настроена на фиксированное значение 20 м/с.

В случае недостижения этого значения, например вследствие затора грязи во всасывающем шланге, полного заполнения фильтр-мешка из нетканого материала или забивания плоского складчатого фильтра, мигает один из светодиодных индикаторов (7) 22 или 28 и подается звуковой предупреждающий сигнал. В этом случае выключите пылесос и проверьте его, как описано в разделе «Устранение неисправностей».

**Указание:** при работе с электроинструментами с недостаточной подачей воздуха через всасывающий шланг (например, лобзиками, шлифмашинами и т. д.) может подаваться звуковой предупреждающий сигнал. Во избежание предупреждения рекомендуется дополнительно использовать подходящий переходник пылеотвода с отверстием для подсоса воздуха из программы принадлежности.

### Регулировка диаметра шланга

Диаметр шланга	Настроенное значение объемного расхода
22 мм	28 м <sup>3</sup> /ч
28 мм	45 м <sup>3</sup> /ч

Для регулирования мощности всасывания выберите диаметр используемого шланга.



Нажмите кнопку диаметра всасывающего шланга (8). Загорится светодиодный индикатор (7) 22 или 28.

### Розетка на пылесосе

- **Соблюдайте допустимую присоединяемую мощность на пылесосе. Превышение максимально допустимой присоединяемой мощности может привести к перегрузке пылесоса. Сработает предохранительный выключатель двигателя.** Сдайте пылесос для ремонта в авторизованный сервисный центр Bosch.

При подключении штепсельной вилки пылесоса к розетке электросети и если главный выключатель находится в положении 1, розетка для электроинструментов (4) находится под напряжением. Розетку на пылесосе можно использовать в качестве внешнего источника электропитания, например, при работе с системами пылеудаления. В положении 1+ активируется автоматическое включение/выключение пылесоса. Пылесос можно включить дистанционно посредством подключенного к нему электроинструмента.

### Сухое отсасывание

#### Собирание пылевых отложений



Для **включения пылесоса** поверните главный выключатель (2) в положение 1.



Для **выключения пылесоса** поверните главный выключатель (2) в положение 0.

**Всасывание пыли, возникающей при работе с подключенными электроинструментами (см. рис. К)**

- **Если отработанный воздух отводится в помещение, в помещении должна быть обеспечена достаточная кратность воздухообмена. Обратите внимание на соответствующие предписания, действующие в Вашей стране.**

В пылесос встроена розетка для электроинструментов (4). К ней можно подключать внешние электроинструменты. Примите во внимание максимально допустимую потребляемую мощность подключенного электроинструмента.

Установите комбинированный переходник пылеотвода (29) (см. рис. В).

Вставьте комбинированный переходник пылеотвода (29) в патрубок пылеудаления электроинструмента.



Для **активации автоматического включения/выключения** пылесоса поверните главный выключатель (2) в положение 1+.

Для **включения пылесоса** включите электроинструмент, подключенный к розетке для электроинструментов (4). Пылесос запускается автоматически.

Выключите электроинструмент, чтобы **завершить пылеудаление**.

Функция работы на выбеге при автоматическом включении/выключении обеспечивает работу пылесоса в течение ок. 15 с после его выключения, чтобы удалить остатки пыли из всасывающего шланга.



Для **выключения пылесоса** поверните главный выключатель (2) в положение 0.

### Использование системы пылеудаления (принадлежность)



Подсоедините систему пылеудаления к всасывающему шлангу (33).

Для **удаления пыли через систему пылеудаления** поверните главный выключатель (2) в положение 1.

Приставьте систему пылеудаления к стене и включите электроинструмент. Благодаря возникающему разрежению система пылеудаления автоматически присосется к поверхности стены.

Выключите электроинструмент и, соблюдая осторожность, отведите систему пылеудаления в сторону от стены.



Для **выключения пылесоса** поверните главный выключатель (2) в положение 0.

### Всасывание жидкостей

- **Не собирайте пылесосом горючие или взрывоопасные жидкости, например, бензин, масло, спирт, растворители. Не всасывайте горячую, горючую или взрывоопасную пыль. Не пользуйтесь пылесосом в помещениях с высокой взрывоопасностью.** Пыль, пары или жидкости могут загореться или взорваться.

- **Не рекомендуется использовать пылесос в качестве насоса для воды.** Пылесос предназначен для всасывания водно-воздушной смеси.

**Указание:** Требования по степени фильтрации (пыль класса M) подтверждены только для сухого пылеудаления.

#### Перед всасыванием жидкостей

Опорожните контейнер (1) и извлеките фильтр-мешок из нетканого материала (36).

Проверьте датчик уровня (46) на отсутствие загрязнений. Только чистый датчик уровня обеспечивает автоматическое отключение пылесоса при полном заполнении контейнера (см. „Очистка датчика уровня (см. рис. P-Q)“, Страница 196).

- **При влажной уборке необходимо отключать автоматическую очистку фильтра.**

Нажмите кнопку включения/выключения автоматической очистки фильтра (10) для активации ручной очистки фильтра (см. „Функция ручной очистки фильтра“, Страница 195). После этого автоматическая очистка фильтра будет отключена и светодиодный индикатор **A (5)** погаснет.

#### Собирание жидкостей

#### **▲ ПРЕДУПРЕЖДЕНИЕ** При выходе пены или воды из пылесоса сразу выключайте пылесос и опорожняйте контейнер.

Иначе пылесос может быть поврежден.

Для **включения пылесоса** поверните главный выключатель (2) в положение 1.

Пылесос оснащен датчиками уровня (46). При достижении максимального уровня заполнения пылесос автоматически отключается и оба светодиодных индикатора **A (5)** и **M (6)** одновременно мигают каждую секунду. Защита от непреднамеренного включения активирована и может быть деактивирована 1-кратным включением/выключением пылесоса.

**Указание:** регулярно проверяйте уровень заполнения и своевременно опорожняйте контейнер. Если во время влажной уборки пылесосом звучит звуковой предупреждающий сигнал, никаких действий предпринимать не нужно. Эксплуатационная надежность пылесоса не нарушена.

Для **выключения пылесоса** поверните главный выключатель (2) в положение 0.

Возьмите контейнер (1) за заднюю область для хвата (25) и наклоните его вперед, чтобы слить собранную жидкость.

#### После всасывания жидкостей

После каждого всасывания жидкостей очищайте датчик уровня (46) (см. „Очистка датчика уровня (см. рис. P-Q)“, Страница 196).

Для предотвращения образования плесени после всасывания жидкостей:

- Извлеките плоский складчатый фильтр (37) и дайте ему как следует просохнуть.
- Снимите крышку пылесоса (16), откройте крышку фильтра (43) и дайте обеим деталям как следует просохнуть.

#### Функция автоматической/ручной очистки фильтра (см. рис. L)

##### Автоматическая очистка фильтра

**Указание:** включение автоматической очистки фильтра при включении пылесоса установлено по умолчанию.

Светодиодный индикатор **A (5)** горит непрерывно.

При включенной автоматической очистке фильтра плоский складчатый фильтр (37) очищается двумя воздушными ударными волнами (слышен пульсирующий шум). Это происходит, как только датчик распознает, что поток воздуха падает ниже определенного уровня.

При регулярном использовании функции очистки фильтра увеличивается срок его службы.

Для достижения оптимального срока службы фильтра включайте автоматическую очистку фильтра только в исключительных случаях, например, при всасывании жидкостей.

##### Функция ручной очистки фильтра

Нажмите кнопку включения/выключения ручной очистки фильтра (9) для активации ручной очистки фильтра.

Плоский складчатый фильтр (37) очищается двумя воздушными ударными волнами. Светодиодный индикатор **M (6)** загорается белым светом на 2 с. Если светодиодный индикатор **M (6)** погас, можно активировать следующую воздушную ударную волну. Для этого снова нажмите кнопку включения/выключения ручной очистки фильтра (9).

**Указание:** при ручной очистке фильтра учитывайте, что интервал времени между нажатиями кнопки должен составлять 2–3 с. Многократное непрерывное нажатие кнопки включения/выключения ручной очистки фильтра (9) приводит к срабатыванию защиты пылесоса от перегрева. Защита от перегрева автоматически отключается через некоторое время (см. „Устранение неисправностей“, Страница 197).

Чтобы выключить ручную очистку фильтра, нажмите кнопку включения/выключения автоматической очистки фильтра (10).

Загрязненный снаружи плоский складчатый фильтр обладает полной функциональностью. Ручная очистка фильтра путем его выхлопывания или продувки не только не требуется, но и может повредить фильтр.

## Техобслуживание и сервис

### Техобслуживание и очистка

- ▶ **Перед работами по техобслуживанию и очистке пылесоса, его настройке, замене принадлежностей или перед хранением извлекайте вилку из розетки.** Эта мера предосторожности предотвращает непреднамеренное включение пылесоса.
- ▶ **Для обеспечения качественной и безопасной работы содержите пылесос и вентиляционные прорези в чистоте.**

Если требуется поменять шнур, во избежание опасности обращайтесь на фирму **Bosch** или в авторизованную сервисную мастерскую для электроинструментов **Bosch**.

- ▶ **При обслуживании и чистке пылесоса одевайте пылезащитную маску.**

Время от времени протирайте корпус пылесоса влажной тряпкой.

- ▶ **Не очищайте пылесос сжатым воздухом.** Фильтр или другие компоненты могут получить повреждения.

Проверка пылесоса должна проводиться производителем или прошедшим инструктаж лицом не реже одного раза в год (например, проверка фильтров на наличие по-

вреждений, герметичности пылесоса и надлежащего функционирования контрольных приборов).

#### Очистка и техническое обслуживание после уборки веществ, опасных для здоровья

- Считайте все детали, которые могли контактировать с опасными веществами, загрязненными.
- Пропылесосьте, протрите или загерметизируйте внешнюю поверхность пылесоса, прежде чем убирать его из зоны с веществами, опасными для здоровья.
- Очищайте, разбирайте и проводите обслуживание пылесоса только в том случае, если это не представляет опасности для вас или других людей. Во время технического обслуживания и очистки используйте средства индивидуальной защиты. Проводите работы в хорошо проветриваемом помещении.
- Прежде чем разбирать пылесос, сначала очистите его снаружи.
- Утилизируйте все части пылесоса, которые не поддаются надлежащей очистке, в непроницаемые пакеты. Пожалуйста, соблюдайте установленные правила по утилизации подобных отходов.
- Очистите зону технического обслуживания после завершения работ.

#### Очистка контейнера

Время от времени протирайте контейнер (1) обычным, небразивным моющим средством и давайте ему высохнуть.

#### Очистка/замена плоского складчатого фильтра (см. рис. M–N)

- ▶ При открывании крышки фильтра возьмитесь за запорную планку и убедитесь, что открытая крышка фильтра зафиксировалась в вертикальном положении. При выпадении крышки фильтра существует опасность травмирования.

Производительность всасывания зависит от состояния фильтра. Поэтому регулярно очищайте фильтр.

Поврежденный плоский складчатый фильтр (37) подлежит немедленной замене.

- Перед каждой очисткой/заменой плоского складчатого фильтра (37) снимайте всасывающий шланг (33) и устанавливайте пробку (23) в крепление для шланга (3).
- Потяните за запирающий язычок (44) и отведите крышку фильтра (43) вверх, пока она не зафиксируется в вертикальном положении.
- Возьмите плоский складчатый фильтр (37) за перемычки и извлеките его движением вверх.
- Удалите пыль и грязь, осевшие при извлечении плоского складчатого фильтра (37), с кромки крышки контейнера (1) влажной салфеткой.
- Плоский складчатый фильтр можно промывать под проточной водой.
- Вставьте новый или очищенный плоский складчатый фильтр (37) и убедитесь в его надежной и правильной посадке.

- Закройте крышку фильтра (43) (должен быть слышен характерный щелчок).

#### Очистка фильтра предварительной очистки (см. рис. O)

- ▶ Фильтр предварительной очистки нельзя подвергать влажной очистке.
- ▶ Не хватайтесь рукой сверху между направляющей скобой и пылесосом, чтобы разблокировать крышку фильтра предварительной очистки. В противном случае можно защемить руку.

Потяните направляющую скобу (15) вверх, чтобы обеспечить доступ к крышке фильтра предварительной очистки сзади.

Нажмите кнопку разблокировки (31) крышки фильтра предварительной очистки (30) и извлеките ее из отсека для фильтра предварительной очистки.

Извлеките фильтр предварительной очистки (45).

Прочистите ламели фильтра предварительной очистки мягкой щеткой.

Уложите фильтр предварительной очистки в крышку (30).

Поместите крышку фильтра предварительной очистки (30) в отсек для фильтра предварительной очистки и сложите ее.

#### Очистка датчика уровня (см. рис. P–Q)

Вытяните штепсельную вилку пылесоса из розетки электросети.

Снимите верхнюю часть пылесоса (16).

Опорожните контейнер (1).

Передвиньте поплавок (47) или слегка постучите по нему, чтобы удалить грязь.

Очистите поплавок (47) мягкой салфеткой.

При необходимости можно также извлечь поплавок. Для этого нажмите на блокиратор (48) и извлеките поплавок (47).

Очистите магнит (49) щеткой.

Установите поплавок (47) обратно.

#### Хранение и транспортировка

##### Хранение

- Намотайте кабель электропитания вокруг держателя (24).
- Вставьте принадлежности в предусмотренные для них крепления.
- Уберите всасывающий шланг (33) в предусмотренный для него отсек, смотав его. Потяните обе стяжные ленты (17) вверх и зацепите их за крепежные отверстия.
- Установите кейс L-Voxx на крепления (13).
- Извлеките фильтр-мешок из нетканого материала, если он полностью заполнен.
- Переносите пылесос только за ручку для переноски (12).
- Перед транспортировкой пылесоса вставляйте заглушку (23) в крепление для шланга (3).



- Убирайте пылесос на хранение в сухое помещение с ровным полом и защищайте его от несанкционированного использования.
  - Для фиксации направляющих роликов **(21)** опустите тормоз **(22)** вниз.
- Транспортировка (см. рис. R)**
- Перед транспортировкой пылесоса вставляйте заглушку **(23)** в крепление для шланга **(3)**.
  - Чтобы облегчить транспортировку пылесоса и снизить нагрузку на спину, полностью опорожняйте контейнер и/или утилизируйте заполненный фильтр-мешок из нетканого материала.
  - Переносите пылесос только за ручку для переноски **(12)**.
- Разблокируйте тормоз направляющих роликов **(22)** для передвигания или подтягивания пылесоса.
  - Для передвигания или подтягивания пылесоса используйте направляющую скобу **(15)** только в вытянутом положении. Пылесос нельзя перетаскивать по лестничным площадкам за направляющую скобу. Для этого предназначена ручка для переноски.
  - Переноса пылесос по ступенькам, убедитесь в том, что непосредственно позади вас нет других людей на случай, если пылесос неожиданно упадет.

### Устранение неисправностей

- **В случае неполадки (напр., излома фильтра) пылесос нужно немедленно выключить. Перед повторным включением нужно устранить неполадку.**

Проблема	Способ устранения
Всасывающая турбина не запускается.	<p>Проверьте шнур питания, штепсельную вилку, предохранитель, розетку для электроинструментов и датчики уровня <b>(46)</b>.</p> <p>Главный выключатель <b>(2)</b> установлен в положение «автоматического включения/выключения».</p> <p>Установите главный выключатель <b>(2)</b> на символ «Всасывание» или включите электроинструмент, подключенный к розетке для электроинструментов <b>(4)</b>.</p>
Всасывающая турбина выключается.	<p>При влажной уборке светодиодные индикаторы <b>A</b> и <b>M</b> одновременно мигают с низкой частотой.</p> <p>Опорожните контейнер <b>(1)</b>.</p> <p>При сухом всасывании светодиодные индикаторы <b>A</b> и <b>M</b> одновременно мигают с высокой частотой: активирована защита от перегрузки розетки на пылесосе.</p> <p>Выключите электроинструмент.</p>
Пылесос выключается.	<p>Перегрузка пылесоса вследствие превышения максимального напряжения розетки на пылесосе: сработал защитный предохранитель двигателя.</p> <p>Сдайте пылесос для ремонта в авторизованный сервисный центр <b>Bosch</b>.</p>
После опорожнения контейнера всасывающая турбина не включается снова.	<p>Выключите пылесос и подождите 5 с, затем снова включите его.</p> <p>Очистите щеткой датчики уровня <b>(46)</b>, а также пространство между ними <b>(46)</b>.</p>
Мощность всасывания снижается.	<p>Удалите засорения из всасывающей насадки, патрубков пылеотвода, всасывающего шланга <b>(33)</b> или плоского складчатого фильтра <b>(37)</b>.</p> <p>Замените фильтр-мешок из нетканого материала <b>(36)</b>.</p> <p>Правильно зафиксируйте крышку фильтра <b>(43)</b>.</p> <p>Правильно установите верхнюю часть пылесоса <b>(16)</b> и закройте защелки <b>(19)</b>.</p> <p>Очистите или замените плоский складчатый фильтр <b>(37)</b>.</p>
Выход пыли при всасывании	<p>Проверьте правильность установки плоского складчатого фильтра <b>(37)</b>.</p> <p>Очистите или замените плоский складчатый фильтр <b>(37)</b>.</p>
Автоматическое выключение (при влажной уборке) не срабатывает.	<p>Очистите салфеткой датчики уровня <b>(46)</b>, а также пространство между ними <b>(46)</b>.</p> <p>Постоянно проверяйте уровень заполнения.</p>
Раздается звуковой предупредительный сигнал.	<p>Выставлена слишком низкая производительность всасывания.</p> <p>Установите регулятор мощности всасывания <b>(11)</b> на более высокое значение.</p> <p>Выставлен неправильный диаметр шланга.</p> <p>Отрегулируйте правильный диаметр всасывающего шланга.</p>



Проблема	Способ устранения
	<p>Всасывающий шланг <b>(33)</b> засорился или перегнут.</p> <p>Устраните засор или перегиб.</p> <hr/> <p>Фильтр-мешок из нетканого материала полностью заполнен</p> <hr/> <p>Замените фильтр-мешок из нетканого материала <b>(36)</b>.</p> <hr/> <p>Плоский складчатый фильтр <b>(37)</b> загрязнен.</p> <hr/> <p>Очистите или при необходимости замените плоский складчатый фильтр.</p> <hr/> <p>Через подключенный электроинструмент проходит недостаточный поток воздуха</p> <hr/> <p>При наличии: откройте отверстие для подсоса воздуха электроинструмента или используйте подходящий переходник пылеотвода с отверстием для подсоса воздуха.</p> <hr/> <p>Сбой в работе контролирующей электроники</p> <hr/> <p>Обратитесь в авторизованный сервисный центр <b>Bosch</b>.</p>
При влажной уборке раздается звуковой предупредительный сигнал.	Никаких действий предпринимать не нужно.
Автоматическая очистка фильтра не работает.	Автоматическая очистка фильтра активируется только в том случае, если поток воздуха падает ниже определенного уровня. Чтобы проверить работу или очистить фильтр вручную, переключитесь в ручной режим, нажав кнопку включения/выключения ручной очистки фильтра <b>(9)</b> .
Не активируется ручная очистка фильтра.	<p>Активирована защита от перегрева пылесоса.</p> <p>10-кратное непрерывное нажатие кнопки включения/выключения ручной очистки фильтра <b>(9)</b> вызвало срабатывание защиты от перегрева. Защита от перегрева автоматически отключается через 20 с.</p> <p>30-кратное непрерывное нажатие кнопки включения/выключения ручной очистки фильтра <b>(9)</b> вызвало срабатывание защиты от перегрева. Защита от перегрева автоматически отключается через 4 мин.</p> <p>Если проблема сохраняется, обратитесь в авторизованный сервисный центр <b>Bosch</b>.</p>
Автоматическая очистка фильтра не активируется.	Обратитесь в авторизованный сервисный центр <b>Bosch</b> .

## Сервис и консультирование по вопросам применения

Сервисный отдел ответит на все Ваши вопросы по ремонту и обслуживанию Вашего продукта, а также по запчастям. Сборочные чертежи и информация о запасных частях находятся на: [www.bosch-pt.com](http://www.bosch-pt.com)

Консультанты по вопросам применения Bosch с удовольствием помогут Вам при вопросах в отношении наших продуктов и принадлежностей к ним.

Пожалуйста, во всех запросах и заказах запчастей обязательно указывайте 10-значный товарный номер по заводской табличке изделия.

### Для региона: Россия, Беларусь, Казахстан

Гарантийное обслуживание и ремонт электроинструмента, с соблюдением требований и норм изготовителя производятся на территории всех стран только в фирменных или авторизованных сервисных центрах «Роберт Бош». ПРЕДУПРЕЖДЕНИЕ! Использование контрафактной продукции опасно в эксплуатации, может привести к

ущербу для Вашего здоровья. Изготовление и распространение контрафактной продукции преследуется по Закону в административном и уголовном порядке.

### Россия

Уполномоченная изготовителем организация:  
 ООО «Роберт Бош» Вештинское шоссе, вл. 24  
 141400, г. Химки, Московская обл.  
 Тел.: +7 800 100 8007  
 E-Mail: [info.powertools@ru.bosch.com](mailto:info.powertools@ru.bosch.com)  
[www.bosch-pt.ru](http://www.bosch-pt.ru)

### Прочие сервисные адреса находятся на:

[www.bosch-pt.com/serviceaddresses](http://www.bosch-pt.com/serviceaddresses)

### Утилизация

Отслужившие свой срок пылесос, принадлежности и упаковку следует сдавать на экологически чистую рециркуляцию отходов.



Не вибрасуйте пылесос в бытовой мусор!

### Только для стран-членов ЕС:

Вышедшие из употребления пылесосы должны быть утилизированы отдельно. Воспользуйтесь предусмотренными для этого системами сбора.

При неправильной утилизации отработанное электрическое и электронное оборудование может оказать вредное воздействие на окружающую среду и здоровье человека из-за возможного присутствия опасных веществ.

## Українська

### Вказівки з техніки безпеки для відсмоктувачів



Прочитайте всі застереження і вказівки.

Невиконання вказівок з техніки безпеки та інструкцій може призвести до ураження електричним струмом, пожежі та/або

важких серйозних травм.

Добре зберігайте на майбутнє ці попередження і вказівки.

► **Цей пи́лосмок не розрахований на використання дітьми і особами з обмеженими фізичними, сенсорними або розумовими здібностями або недостатнім досвідом і знаннями.** Інакше можливе неправильне використання та небезпека одержання травм.

► **Дивіться за дітьми.** Діти не повинні гратися з пи́лосмоком.

► **Дотримуйтеся усіх правил безпеки при роботі з речовинами, що збираються пи́лососом.**

**⚠ ПОПЕРЕДЖЕННЯ** Ніколи не збирайте матеріали, що містять азбест. Азбест вважається канцерогенним.

**⚠ ПОПЕРЕДЖЕННЯ** Використовуйте пи́лосмок лише після отримання достатньої інформації стосовно

використання пи́лосмока, матеріалів, що збираються, та їхнього безпечного видалення. Ретельний

інструктаж зменшує ризик неправильного користування інструментом та ризик травм.

**⚠ ПОПЕРЕДЖЕННЯ**

Пи́лосмок призначений для збирання сухих матеріалів, а при вживанні відповідних заходів –

також для всмоктування рідин. Потраплення рідини в електроінструмент підвищує ризик ураження електричним струмом.

► **Не всмоктуйте пи́лосмоком горючі або вибухонебезпечні рідини, наприклад, бензин, оливу, спирт, розчинники. Не всмоктуйте гарячий пил, пил, що горить, та вибухонебезпечний пил. Не використовуйте пи́лосмок у приміщеннях, де існує небезпека вибуху.** Пил, пари або рідини можуть загорітися або вибухати.

**⚠ ПОПЕРЕДЖЕННЯ**

Використовуйте розетку лише в зазначених в інструкції з експлуатації цілях.

**⚠ ПОПЕРЕДЖЕННЯ**

Негайно вимкніть пи́лосмок при витіканні піни або води і спорожніть ємність. Інакше

пи́лосмок може пошкодитися.

► **УВАГА!** Пи́лосмок дозволяється зберігати лише в приміщеннях.

► **УВАГА!** Регулярно очищайте датчики рівня рідини та перевіряйте їх на наявність пошкоджень. Вони можуть негативно вплинути на функціональну здатність.

► **Якщо не можна запобігти використанню пи́лосмока у вологому середовищі, використовуйте пристрій захисного вимкнення.** Використання пристрою захисного вимкнення зменшує ризик ураження електричним струмом.

► **Кожного разу перед використанням перевіряйте пи́лосмок, кабель і штепсель. Не користуйтеся пи́лосмоком у разі виявлення пошкоджень. Не розкривайте пи́лосмок самостійно, його ремонт дозволяється виконувати лише кваліфікованому персоналу і лише з використанням оригінальних запчастин.** Пошкоджений пи́лосмок, шнур або штепсель збільшує ризик ураження електричним струмом.

► **Не переїжджайте через шнур та не стискайте його. Не тягніть за шнур, щоб витягнути штепсель з розетки або перемістити пи́лосмок.** Пошкоджений електрокабель збільшує небезпеку ураження електричним струмом.

► **Витягніть штепсель з розетки, перш ніж виконувати роботи з технічного обслуговування або очищення, налаштувати пи́лосмок, міняти приладдя або перш ніж відкласти пи́лосмок.** Ці попереджувальні заходи з техніки безпеки зменшують ризик випадкового запуску пи́лосмока.

► **Слідкуйте за доброю вентиляцією на робочому місці.**

- ▶ **Ремонт пиломоско дозволяється виконувати лише кваліфікованому персоналу і лише з використанням оригінальних запчастин.** Цим забезпечується збереження пиломоском його безпечних властивостей.
- ▶ **Якщо пилосос використовувався в зонах з небезпечними речовинами, перед тим, як прибрати його з небезпечної зони, очистіть, протріть або загерметизуйте зовнішню поверхню пиломоска.** Всі компоненти пиломоска вважаються забрудненими, і ви повинні вжити відповідних заходів, щоб запобігти поширенню небезпечних для здоров'я речовин.

### **ПОПЕРЕДЖЕННЯ**

**Пилосмок містить шкідливий для здоров'я пил. Процедури спорожнення та технічного обслуговування, включаючи видалення ємності для пилу, можуть виконувати лише фахівці. Необхідне відповідне захисне спорядження. Не експлуатуйте пилосмок без повної та належної встановленої фільтрувальної системи.** Інакше ви наражатимете на небезпеку своє здоров'я.

- ▶ **Перед експлуатацією перевіряйте бездоганний стан відсмоктувального шланга. Не від'єднуйте при цьому відсмоктувальний шланг, щоб пил не міг ненавмисне висипатися.** Інакше Ви можете вдихнути пил.
- ▶ **Не сідайте на пилосмок.** Цим Ви можете пошкодити пилосмок.
- ▶ **Обережно поводьтеся з мережним шнуром та відсмоктувальним шлангом.** Інакше Ви можете наразити інших осіб на небезпеку.
- ▶ **Не очищайте пилосмок під прямим струменем води.** Потраплення води в кришку пиломоска збільшує ризик ураження електричним струмом.
- ▶ **Під'єднуйте пилосмок до заземленої належним чином мережі.** В розетці і в подовжувачі має бути справний захисний провід.
- ▶ **Не використовуйте гніздо на пиломосці під час вологого прибирання або у вологому середовищі.** Існує ризик короткого замикання або ураження електричним струмом через контакт з водою.

## Символи

Наведені нижче вказівки можуть знадобитися вам при користуванні пиломоском. Будь ласка, запам'ятайте ці символи та їхнє значення. Дотримання наведених вказівок допоможе вам правильно та безпечно користуватися пиломоском.

### Символи та їхнє значення



**ПОПЕРЕДЖЕННЯ! Прочитайте всі вказівки з техніки безпеки та інструкції.** Невиконання вказівок з техніки безпеки та інструкцій може призвести до ураження електричним

### Символи та їхнє значення

струмом, пожежі та/або важких серйозних травм.



Відсмоктувач класу пилу M згідно з IEC/EN 60335-2-69 для **сухого відсмоктування** шкідливого для здоров'я пилу з граничним значенням експозиційної дози  $\geq 0,1 \text{ мг/м}^3$



**ПОПЕРЕДЖЕННЯ! Пилосмок містить шкідливий для здоров'я пил. Процедури спорожнення та технічного обслуговування, включаючи видалення ємності для пилу, можуть виконувати лише фахівці. Необхідне відповідне захисне спорядження. Не експлуатуйте пилосмок без повної та належної встановленої фільтрувальної системи.** Інакше ви наражатимете на небезпеку своє здоров'я.



**max. 1 L-Boxx  
max. 15 kg**

Встановлювати не більше одного кейса L-BOXX.



**Не підвішуйте пилосмок на гак крана, напр., для транспортування.**

Пилосмок не пристосований для переміщення краном. Існує небезпека травм і пошкодження.



**Не ставьте і не сідайте на пилосмок, а також не використовуйте його в якості драбини.** Інакше пилосмок може перекинутися і пошкодитись. Існує небезпека отримання травм.



**A**

**A**

Світлодіодний індикатор режиму автоматичного очищення фільтра

**M**

**M**

Світлодіодний індикатор режиму ручного очищення фільтра

## Символи та їхнє значення

28 22

28/22

Світлодіодний індикатор діаметра всмоктувального шланга



Кнопка активації режиму автоматичного очищення фільтра



Кнопка активації режиму ручного очищення фільтра



Кнопка регулювання діаметра всмоктувального шланга (потік повітря)

**Автоматика пуску та зупинки**

Всмоктування пилу від працюючих електроінструментів  
Пилосос вмикається автоматично і знову вимикається із встановленою часовою затримкою.

Розетка пилососа постійно знаходиться під напругою.

**Вимкнення**

Розетка пилососа вимкнена.

**Всмоктування**

Відсмоктування осадженого пилу та пилу з витяжної системи.

Розетка пилососа постійно знаходиться під напругою.

**Min/Max**

Плавне регулювання потужності всмоктування:

- максимальна потужність всмоктування для використання в умовах сильної запиленості
- знижена потужність всмоктування для використання в умовах невеликої запиленості і для регулювання потужності всмоктування між під'єднанням електроінструментом і поверхнею заготовки (напр., під час шліфування)



На цьому пилососі активована реєстрація даних.

max.  
2100 W  
min.  
100 W

Дані щодо максимально допустимої сумарної споживаної потужності під'єданого електроінструмента (залежно від країни)

**Опис продукту і послуг**

Будь ласка, дотримуйтеся малюнків, розташованих на початку інструкції з експлуатації.

**Призначення приладу**

Пилосос призначений для збирання, всмоктування, транспортування та сепарації незаймистого сухого пилу і незаймистих рідин. Пилосос пройшов перевірку на предмет збирання пилу і відповідає класу пилу М. Він придатний для підвищених навантажень при професійному використанні, напр., для ремісничьких робіт, промисловості і майстерень.

Пилосос для пилу класу М згідно з IEC/EN 60335-2-69 дозволено використовувати лише для всмоктування і відведення шкідливого для здоров'я пилу з граничним значенням експозиційної дози тирси,  $\geq 0,1 \text{ мг/м}^3$ .

Використовуйте відсмоктувач лише у тому випадку, якщо всі функції знаходяться у Вас повністю під контролем і Ви не вбачаєте обмежень в їх використанні або отримали відповідні вказівки.

**Зображені компоненти**

Нумерація зображених компонентів посилається на зображення пилососа на сторінках з малюнками.

- (1) Ємність
- (2) Головний вимикач
- (3) Під'єднувач
- (4) Розетка для електроінструмента
- (5) Світлодіодний індикатор **A** режиму автоматичного очищення фільтра
- (6) Світлодіодний індикатор **M** режиму ручного очищення фільтра
- (7) Світлодіодний індикатор **22/28** діаметра всмоктувального шланга
- (8) Кнопка регулювання діаметра всмоктувального шланга (потік повітря)
- (9) Кнопка активації режиму ручного очищення фільтра
- (10) Кнопка активації режиму автоматичного очищення фільтра
- (11) Регулятор потужності всмоктування
- (12) Ручка для перенесення
- (13) Кріплення для кейса L-BOXX
- (14) Кнопка напрямного кронштейна
- (15) Висувний напрямний кронштейн
- (16) Кришка пилососа
- (17) Стрічка для перетягування
- (18) Отвір для кріплення
- (19) Замок кришки пилососа
- (20) Ходовий ролик
- (21) Поворотні ролики
- (22) Гальмо поворотних роликів
- (23) Пробка відсмоктувального патрубку
- (24) Тримач кабелю
- (25) Задня частина рукоятки

- |  |  |
|--|--|
| (26) Тримач для підлогової насадки                                 | (38) Кнопка всмоктувального шланга                   |
| (27) Підлогова насадка   | (39) Перехідник PowerTool (передня частина)          |
| (28) Комбінована насадка-щітка                                     | (40) Перехідник PowerTool (задня частина)            |
| (29) Комбінований перехідник до пиломоска (для електроінструменту) | (41) Кнопка розблокування комбінованої насадки-щітки |
| (30) Кришка попереднього фільтра                                   | (42) Напрямні для висувного прямого кронштейна       |
| (31) Кнопка розблокування попереднього фільтра                     | (43) Кришка плоского складчастого фільтра            |
| (32) Всмоктувальна трубка  | (44) Блокувальний язичок кришки фільтра              |
| (33) Всмоктувальний шланг  | (45) Попередній фільтр                               |
| (34) Вигнута насадка   | (46) Датчик рівня заповнення                         |
| (35) Тримач нетканого полотняного фільтрувального мішка            | (47) Поплавець                                       |
| (36) Нетканий полотняний фільтрувальний мішок                      | (48) Фіксатор поплавця                               |
| (37) Плаский складчастий фільтр                                    | (49) Магніт  |

### Технічні дані

Пилосмок вологого та сухого прибирання		GAS 12-40 MA	GAS 12-40 MA
Номер деталі 3 601 JMO ...		... 120/... 1F0 ... 180/... 1E0/... 1N0 ... 1K0 ... 1L0/... 170 ... 1H0 ... 130	... 1D0/... 1G0 ... 1C0 ... 160
Номинальна споживана потужність	Вт	1200	1200
Частота	Гц	50–60	60
Об'єм ємності (брутто)	л	40	40
Об'єм нетто (сухий)	л	28	26
Об'єм нетто (рідина)	л	20	18
Об'єм нетканого полотняного фільтрувального мішка	л	19	19
Розрідження <sup>A)</sup>			
– Пилосмок	гПа	220	180
– Турбіна	гПа	230	200
Витрата <sup>A)</sup>			
– Пилосмок	л/с	28	26
	м <sup>3</sup> /год	100,8	93,6
– Турбіна	л/с	71,5	70
	м <sup>3</sup> /год	257	252
Клас пилу		M	M
Вага <sup>B)</sup>	кг	14,1	14,5
Клас захисту		Ⓜ/I	Ⓜ/I
Ступінь захисту		IPX4	IPX4

A) виміряно при відсмоктувальному шланзі Ø 28 мм з довжиною 4 м

B) Вага без кабелю для підключення до мережі та без штепсельної вилки

Інформація стосується зазначеної номінальної напруги. При інших значеннях напруги, а також у специфічному для країни виконанні можливі інші параметри.

Значення можуть відрізнятися залежно від виробу, умов застосування та довкілля. Детальнішу інформацію див. на [www.bosch-professional.com/wac](http://www.bosch-professional.com/wac).

## Розетка пиломоска

Допустима споживана потужність під'єданого електроінструмента			
3 601 JMO ...	Номинальна напруга	Максимальна потужність	Мінімальна потужність
... 120/... 1F0	230 В	2100 Вт	100 Вт
... 180/... 1E0/... 1N0	220 В	2100 Вт	100 Вт
... 1K0	220–230 В	2100 Вт	100 Вт
... 1L0/... 170	220–240 В	1660 Вт	100 Вт
... 1H0	220 В	1000 Вт	100 Вт
... 130	230 В	1100 Вт	100 Вт
... 1D0/... 1G0	127 В	705 Вт	100 Вт
... 1C0	115 В	525 Вт	100 Вт
... 160	110 В	560 Вт	100 Вт

Дані щодо максимально допустимої сумарної споживаної потужності під'єданого електроінструмента. Для інших моделей у спеціальному виконанні для конкретних країн ці дані можуть бути іншими. Будь ласка, дотримуйтеся даних на розетці пиломоска.

## Інформація щодо шуму і вібрації

Значення звукової емісії визначені відповідно до **EN 60335-2-69**.

A-зважений рівень звукового тиску від електроінструмента, як правило, становить **74 дБ(A)**. Похибка  $K = 2$  дБ. Рівень шуму при роботі може перевищувати вказані значення. **Вдягайте навушники!** Загальна вібрація  $a_h$  (векторна сума трьох напрямків) і похибка  $K$  визначені відповідно до **EN 60335-2-69**:  
 $a_h < 2,5 \text{ м/с}^2$ ,  $K = 1,5 \text{ м/с}^2$ .

## Монтаж

► **Витягніть штепсель з розетки, перш ніж виконувати роботи з технічного обслуговування або очищення, налаштовувати пиломосок, міняти приладдя або перш ніж відкласти пиломосок.** Ці попереджувальні заходи з техніки безпеки зменшують ризик випадкового запуску пиломоска.

### Монтаж приладдя для відсмоктування (див. мал. А)

Всмоктувальний шланг **(33)** оснащений системою затискачів для приєднання приладдя для видалення пили (комбінований перехідник до пиломоска **(29)**, вигнута насадка **(34)**, комбінована насадка-щітка **(28)**).

#### Монтаж вигнутої насадки

- Надіньте вигнуту насадку **(34)** на всмоктувальний шланг **(33)** так, щоб обидві натискні кнопки **(38)** всмоктувального шланга відчутно увійшли в зачеплення.
- Для зняття натисніть обидві натискні кнопки **(38)** всередину і зніміть елементи один з одного.

#### Монтаж підлогових насадок і труби

- За потреби щільно встроміть всмоктувальні труби **(32)** одна в одну, а потім у вигнуту насадку **(34)**.

- Щільно втавте підлогову насадку **(27)** на всмоктувальну трубу **(32)** або на вигнуту насадку **(34)**.

#### Монтаж комбінованого перехідника до пиломоска

Комбінований перехідник **(29)** до пиломоска складається з перехідника PowerTool (передня частина) **(39)** та перехідника PowerTool (задня частина) **(40)**.

Комбінований перехідник до пиломоска **(29)** сумісний з електроінструментами Bosch.

Перехідник PowerTool (задня частина) **(40)** може використовуватися з електроінструментами інших виробників завдяки внутрішньому діаметру 38,5 мм і зовнішньому діаметру 45 мм.

Підключіть перехідник PowerTool (передня частина) **(39)** до перехідника PowerTool (задня частина) **(40)** і з'єднайте їх, повернувши в протилежних напрямках (див. мал. В).

Надіньте комбінований перехідник до пиломоска **(29)** на всмоктувальний шланг **(33)** так, щоб обидві натискні кнопки **(38)** всмоктувального шланга відчутно увійшли в зачеплення.

Для демонтажу натисніть кнопки **(38)** і зніміть комбінований перехідник від всмоктувального шланга.

Для від'єднання обох перехідників послабте з'єднання, повернувши їх у протилежних напрямках, і потягніть перехідники в різні боки.

#### Встановлення комбінованої насадки-щітки

Надіньте комбіновану насадку-щітку **(28)** на всмоктувальний шланг **(33)** так, щоб обидві натискні кнопки **(38)** всмоктувального шланга відчутно увійшли в зачеплення.

Для зняття натисніть обидві натискні кнопки **(38)** і зніміть елементи один з одного.

#### Встановлення комбінованої насадки-щітки (див. мал. С)

Комбінована насадка-щітка **(28)** можна використовувати як щільну насадку або щітку.

Натисніть кнопку розблокування (41) і посуňte щітку вперед для використання комбінованої насадки-щітки (28) в якості щітки.

Натисніть кнопку розблокування (41) і потягніть щітку назад для використання комбінованої насадки-щітки (28) в якості щілинної насадки.

### Монтаж всмоктувального шланга (див. мал. D)

Витягніть пробку (23) з під'єднувача (3).

Надіньте відсмоктувальний шланг (33) на під'єднувач (3) і поверніть його за стрілкою годинника до упору.

► **Завжди закривайте відсмоктувальний патрубков пробкою після зняття всмоктувального шланга.** Це запобігає виходу пилу.

**Вказівка:** Через тертя пилу при відсмоктуванні на відсмоктувальному шланзі і приладді створюється електростатичний заряд, в результаті чого користувач може відчувати статичний розряд (залежно від умов навколишнього середовища і чутливості тіла). В основному Bosch рекомендує використовувати антистатичний відсмоктувальний шланг (приладдя) при відсмоктуванні дрібного пилу і сухих матеріалів.

### Кріплення всмоктувального шланга на пирососі (див. мал. E)

Намотайте зібраний всмоктувальний шланг (33) у відсік для всмоктувального шланга. Потягніть обидва стяжних ремня (17) вгору і зачепіть їх за отвори для кріплення (18).

### Заміна нетканого полотняного фільтрувального мішка (сухе всмоктування)

Для сухого всмоктування речовин, що відповідають класу пилу M, можна використовувати нетканый полотняний фільтрувальний мішок (36).

Матеріали з граничним значенням експозиційної дози  $\geq 1 \text{ мг/м}^3$  (відповідно до класу пилу L) і нижче можна збирати прямо в ємність.

**Вказівка:** При використанні нетканого полотняного фільтрувального мішка вимикайте автоматичне очищення фільтра (див. „Автоматичне/ручне очищення фільтра (див. мал. L)“, Сторінка 206).

### ⚠ ПОПЕРЕДЖЕННЯ

**Пиросмок містить шкідливий для здоров'я пил. Процедури спорожнення та технічного**

**обслуговування, включаючи видалення ємності для пилу, можуть виконувати лише фахівці. Необхідне відповідне захисне спорядження. Не експлуатуйте пиросмок без повної та належно встановленої фільтрувальної системи.** Інакше ви наражатимете на небезпеку своє здоров'я.

### Вставлення/виймання нетканого полотняного фільтрувального мішка (див. мал. F–G)

Відкрийте замки (19) і зніміть кришку пирососа (16).

Щоб вставити нетканый полотняний фільтрувальний мішок (36), покладіть його на тримач (35) і помістіть мішок (36) з тримачем нетканого полотняного фільтрувального мішка (35) в ємність (1).

Щоб вийняти нетканый полотняний фільтрувальний мішок, закрийте його отвір, потягнувши за замок. Витягніть закритий нетканый полотняний фільтрувальний мішок (36) з тримача нетканого полотняного фільтрувального мішка (35) і видаліть його з пирососа. Знову встановіть на місце кришку (16) пирососа і під'єднайте, закривши замки (19), ємність (1) з кришкою пирососа (16).

### Встановлення кейса L-Voxx (див. мал. H)

Для транспортування відсмоктувача і для економії місця при зберіганні приладдя відсмоктувача і/або електроінструменту на кришку відсмоктувача можна встановити кейс L-Voxx.

Кріплення всмоктувального шланга на пирососі (див. мал. E).

Встановіть кейс L-Voxx на кріплення (13).

► **Відсмоктування зі встановленим кейсом L-Voxx не дозволяється.** Центр ваги такого відсмоктувача знаходиться занадто високо. Пиросмок може перекинутись. Існує небезпека травм і пошкодження.

► **Не переносьте відсмоктувач за ручку встановленого кейса L-Voxx.** Для ручки кейса L-Voxx відсмоктувач занадто важкий. Існує небезпека травм і пошкодження.

### Монтаж висувного напрямного кронштейна (див. мал. I–J)

**Вказівка:** Висувний напрямний кронштейн не можна демонтувати. Під час монтажу переконайтеся, що висувний напрямний кронштейн встановлений правильно.

Перед встановленням вирівняйте напрямний кронштейн (15) за допомогою міток R (праворуч) і L (ліворуч).

Встроміть напрямний кронштейн (15) у напрямні (42).

Притисніть напрямний кронштейн (15) до обмежувальної лінії, доки не почуєте характерне клацання.

Натисніть кнопку (14), щоб змінити довжину напрямного кронштейна (15).

## Робота

► **Витягніть штепсель з розетки, перш ніж виконувати роботи з технічного обслуговування або очищення, налаштовувати пиросмок, міняти приладдя або перш ніж відкласти пиросмок.** Ці попереджувальні заходи з техніки безпеки зменшують ризик випадкового запуску пиросмока.



## Початок роботи

- ▶ **Зважайте на напругу в мережі!** Напруга в джерелі струму повинна відповідати даним на заводській таблиці відсмоктувача.
- ▶ **Довідайтесь про чинні положення/закони стосовно поводження із шкідливим для здоров'я пилом, що діють у Вашій країні.**

Відсмоктувач може використовуватися для збирання та відсмоктування наступних матеріалів:

- Пил з граничним значенням експозиційної дози  $\geq 0,1 \text{ мг/м}^3$

Не працюйте з відсмоктувачем в приміщеннях, де існує небезпека вибуху.

Для забезпечення максимальної потужності відсмоктування відсмоктувальний шланг **(33)** повинен бути завжди повністю розмотаний з кришки пиломоско **(16)**.

### Регулювання потужності всмоктування

Регулятор потужності всмоктування **(11)** дозволяє плавно налаштувати його потужність.

Встановіть регулятор потужності всмоктування **(11)** на максимальну потужність для роботи з великим виділенням пилу.

Встановіть регулятор потужності всмоктування **(11)** в положення зменшеної потужності для роботи з низьким рівнем утворення пилу та для регулювання сили всмоктування між підключеним електроінструментом і поверхнею заготовки (наприклад, під час шліфування).

### Контроль потоку повітря

Пилосос оснащений контролем потоку повітря. Контроль потоку повітря встановлений в режимі «Всмоктування» на 20 м/с.

Якщо це значення не досягається, наприклад, через накопичення бруду у відсмоктувальному шлангу, повний нетканий полотняний фільтрувальний мішок або засмічення плаского складчастого фільтра, блимає один зі світлодіодних індикаторів **(7) 22** або **28** і лунає звуковий попереджувальний сигнал. У цьому випадку вимкніть пилосос і перевірте його, як описано в розділі «Усунення несправностей».

**Вказівка:** Під час роботи з електроінструментами з низьким рівнем подачі повітря у відсмоктувальний шланг (наприклад, лобзиком, шліфувальною машиною тощо) може пролунати звуковий попереджувальний сигнал. Щоб уникнути попереджувального повідомлення, рекомендується також використовувати відповідний перехідник до пилососа з додатковим повітряним отвором з комплекту приладдя.

### Налаштування діаметру шланга

Діаметр шланга	Налаштовані значення потоку повітря
22 мм	28 м <sup>3</sup> /год
28 мм	45 м <sup>3</sup> /год

Щоб регулювати потужність всмоктування, виберіть діаметр шланга, який ви використовуєте.



Натисніть кнопку діаметра відсмоктувального шланга **(8)**. Світлодіодний індикатор **(7) 22** або **28** загоряється.

### Розетка пилососа

- ▶ **Дотримуйтесь допустимого підключеного навантаження на розетку пилососа. Перевищення максимально допустимого підключеного навантаження може призвести до перевантаження пилососа. Активується захисний запобіжник двигуна.** Передайте пилосос в авторизований сервісний центр **Bosch**.

Як тільки штепсельна вилка пилососа вставляється в розетку і головний вимикач знаходиться в положенні **1**, розетка для електроінструментів **(4)** знаходиться під напругою. Може використовуватися як зовнішнє підключення до пилососа, наприклад, при роботі з витяжними системами. У положенні **1+** вмикається автоматика пуску та зупинки пилососа. Пилосос можна вмикати дистанційно за допомогою підключеного електроінструменту.

### Сухе відсмоктування

#### Відсмоктування пилу, що поосідає



Щоб **увімкнути пилосос**, поверніть головний вимикач **(2)** у положення **1**.



Щоб **вимкнути пилосос**, поверніть головний вимикач **(2)** у положення **0**.

#### Відсмоктування пилу від працюючих електроінструментів (див. мал. К)

- ▶ **У приміщенні повинна бути забезпечена достатня кратність повітрообміну, якщо спрацьоване повітря відводиться у приміщення. Зважайте на відповідні приписи, що діють у Вашій країні.**

У пилосос інтегрована розетка для електроінструментів **(4)**. До цієї розетки можна підключити зовнішній електроінструмент. Зважайте на максимально допустиму споживану потужність під'єданого електроінструмента.

Встановіть комбінований перехідник для пилососа **(29)** (див. мал. **В**).

Встроміть комбінований перехідник для пилососа **(29)** у витяжний патрубок електроінструменту.



Щоб **увімкнути автоматичну пуску та зупинки пилососа**, поверніть головний вимикач **(2)** у положення **1+**.

Щоб **запустити пилосос**, увімкніть підключений до розетки **(4)** електроінструмент. Пилосос автоматично починає працювати.

Вимкніть електроінструмент, щоб **відсмоктування припинилось**.

Функція автоматичного пуску та зупинки після роботи продовжує працювати до 15 секунд після вимкнення, щоб всмоктати залишки пилу з всмоктувального шланга.



Щоб **вимкнути пиросос**, поверніть головний вимикач **(2)** у положення **0**.

#### Використання витяжної системи (приладдя)



Підключіть витяжну систему до всмоктувального шланга **(33)**.

Щоб **всмоктати пил вище витяжної системи**, поверніть головний вимикач **(2)** у положення **1**.

Встановіть витяжну систему біля стіни та увімкніть електроінструмент. Витяжна система приєднується автоматично завдяки від'ємному тиску.

Вимкніть електроінструмент і обережно зніміть витяжну систему зі стіни.



Щоб **вимкнути пиросос**, поверніть головний вимикач **(2)** у положення **0**.

#### Вологе відсмоктування

► **Не всмоктайте пирососом горючі або вибухонебезпечні рідини, наприклад, бензин, оливу, спирт, розчинники. Не всмоктайте гарячий пил, пил, що горить, та вибухонебезпечний пил. Не використовуйте пирососок у приміщеннях, де існує небезпека вибуху.** Пил, пари або рідини можуть загорятися або вибухнути.

► **Пирососок не дозволяється використовувати в якості помпи для води.** Пирососок призначений для відсмоктування водно-повітряної суміші.

**Вказівка:** Вимоги щодо ступеню фільтрації (пил класу M) підтверджені лише для сухого відсмоктування.

#### Перед вологим відсмоктуванням

Спорожніть ємність **(1)** і зніміть нетканий полотняний фільтрувальний мішок **(36)**.

Перевірте датчик рівня наповнення **(46)** на наявність забруднень. Тільки чистий датчик рівня заповнення дозволяє пирососу автоматично вимикатися, коли ємність заповнена (див. „Очищення датчика рівня заповнення (див. мал. P-Q)“, Сторінка 208).

► **Під час вологого прибирання необхідно вимкнути автоматичне очищення фільтра.**

Натисніть кнопку автоматичного очищення фільтра **(10)**, щоб активувати ручне очищення фільтра (див. „Ручне очищення фільтра“, Сторінка 206). Таким чином, автоматичне очищення фільтра вимикається, а світлодіодний індикатор **A (5)** гасне.

#### Збирання рідин

##### ► ПОПЕРЕ-ДЖЕННЯ

**Негайно вимкніть пирососок при витіканні піни або води і спорожніть ємність.** Інакше

пирососок може пошкодитися.

Щоб **увімкнути пиросос**, поверніть головний вимикач **(2)** у положення **1**.

Пиросос обладнаний датчиками рівня заповнення **(46)**. При досягненні максимального рівня заповнення пиросос автоматично вимикається, а два світлодіодні індикатори **A (5)** і **M (6)** блимають синхронно 1 раз на секунду. Захист від повторного запуску активовано, але його можна деактивувати, увімкнувши/вимкнувши пиросос 1 раз.

**Вказівка:** Регулярно перевіряйте рівень заповнення і вчасно спорожняйте ємність. Якщо під час вологого всмоктування лунає звуковий попереджувальний сигнал, не потрібно виконувати жодних дій. Безпека експлуатації пирососа не знижується.

Щоб **вимкнути пиросос**, поверніть головний вимикач **(2)** у положення **0**.

Тримайте ємність **(1)** за задню частину рукоятки **(25)**, поверніть її вперед, щоб злити рідину.

#### Після вологого прибирання

Очищайте датчик рівня заповнення після кожного вологого прибирання **(46)** (див. „Очищення датчика рівня заповнення (див. мал. P-Q)“, Сторінка 208).

Після вологого відсмоктування для запобігання утворенню плісняви:

- Вийміть плоский складчастий фільтр **(37)** і дайте йому добре просохнути.
- Зніміть кришку відсмоктувача **(16)**, відкрийте кришку фільтра **(43)** і дайте обом деталям добре просохнути.

#### Автоматичне/ручне очищення фільтра (див. мал. L)

##### Автоматичне очищення фільтра

**Вказівка:** Автоматичне очищення фільтра встановлюється за умовчанням під час увімкнення пирососа.

Світлодіодний індикатор **A (5)** світиться безперервно.

Під час автоматичного очищення фільтра плоский складчастий фільтр **(37)** очищається 2 струменями повітря (пульсуючий шум). Це відбувається, як тільки датчик розпізнає, що потік повітря падає нижче певного рівня.

За умови регулярного використання очищення фільтра збільшує експлуатаційний ресурс фільтра.

Для досягнення ідеального терміну служби фільтра відключайте автоматичне очищення фільтра лише у виняткових випадках, наприклад, під час вологого прибирання.

##### Ручне очищення фільтра

Натисніть кнопку ручного очищення фільтра **(9)**, щоб виконати ручне очищення фільтра. Плоский складчастий

фільтр (37) очищується 2 струменями повітря. Світлодіодний індикатор **M (6)** загориться білим кольором на 2 секунди. Коли світлодіодний індикатор **M (6)** згасне, можна запускати наступний струмінь повітря. Для цього знову натисніть кнопку ручного очищення фільтра (9).

**Вказівка:** При ручному очищенні фільтра переконайтеся, що інтервал між кожним натисканням кнопки становить 2–3 с. Якщо кілька разів безперервно натиснути кнопку ручного очищення фільтра (9), пилосос активує захист від перегріву. Захист від перегріву автоматично вимикається через деякий час (див. „Усунення несправностей”, Сторінка 208).

Щоб активувати ручне очищення фільтра, натисніть кнопку автоматичного очищення фільтра (10).

Забруднений ззовні плаский складчастий фільтр залишається повністю функціональним. Очищення плаского складчастого фільтра вручну методом вибивання або продування не тільки не потрібне, а до того ж може пошкодити фільтр.

## Технічне обслуговування і сервіс

### Технічне обслуговування та очищення

- ▶ **Витягніть штепсель з розетки, перш ніж виконувати роботи з технічного обслуговування або очищення, налаштувати пилосмок, міняти приладдя або перш ніж відкласти пилосмок.** Ці попереджувальні заходи з техніки безпеки зменшують ризик випадкового запуску пилосмока.
- ▶ **Для якісної і безпечної роботи тримайте відсмоктувач і вентиляційні отвори в чистоті.**

Якщо треба поміняти під'єднувальний кабель, це треба робити на фірмі **Bosch** або в сервісній майстерні для електроінструментів **Bosch**, щоб уникнути небезпек.

- ▶ **Під час обслуговування та очищення пилосмока вдягайте пилозахисну маску.**

Час від часу протирайте корпус пилосмока вологою ганчіркою.

- ▶ **Забороняється очищувати пилосос стисненим повітрям.** Фільтр або інші компоненти можуть бути пошкоджені.

Перевірка пилосмока повинна проводитися виробником або уповноваженою особою щонайменше раз на рік (наприклад, перевірка фільтрів на наявність пошкоджень, герметичності пилосмока та належного функціонування контрольних приладів).

### Очищення та технічне обслуговування після прибирання речовин, небезпечних для здоров'я

- Вважайте забрудненими всі деталі, які могли контактувати з речовинами, небезпечними для здоров'я.
- Пропилососьте, протріть або загерметизуйте зовнішню поверхню пилосмока, перш ніж прибирати його із зони з речовинами, небезпечними для здоров'я.

- Очистіть, розбирайте та обслуговуйте пилосмок тільки в тому випадку, якщо це можна зробити без ризику для себе або інших людей. Під час технічного обслуговування та очищення використовуйте засоби індивідуального захисту. Проводьте роботи в добре провітрюваному приміщенні.
- Перш ніж розбирати пилосмок, спочатку очистіть його зовні.
- Утилізуйте всі частини пилосмока, які не піддаються належному очищенню, в непроникні пакети. Будь ласка, дотримуйтесь встановлених правил щодо утилізації подібних відходів.
- Очистіть зону технічного обслуговування після завершення робіт.

### Очищення ємності

Час від часу протирайте ємність (1) звичайним, неабразивним миючим засобом і давайте їй висохнути.

### Очищення/заміна плаского складчастого фільтра (див. мал. M–N)

- ▶ **Відкриваючи кришку фільтра, візьміть її за фіксатор і переконайтеся, що відкрита кришка фільтра зафіксувалася у вертикальному положенні.** Якщо кришка фільтра падає, існує ризик травмування.

Потужність всмоктування залежить від стану фільтра. Регулярно очищуйте фільтр.

Негайно замінюйте пошкоджений плаский складчастий фільтр (37).

- Перед кожним очищенням/заміною плаского складчастого фільтра (37) знімайте всмоктувальний шланг (33) і вставляйте пробку (23) в під'єднувач (3).
- Потягніть за блокувальний язичок (44) і поверніть кришку фільтра (43) вгору, доки вона не зафіксується у вертикальному положенні.
- Візьміть плаский складчастий фільтр (37) за перемички і вийміть його, потягнувши угору.
- Вологою ганчіркою видаліть пил і бруд, що осідає при знятті плаского складчастого фільтра (37) з краю ємності (1).
- Плаский складчастий фільтр можна промити під проточною водою.
- Вставте новий або прочищений плаский складчастий фільтр (37), при цьому слідкуйте за надійною і правильною посадкою.
- Закрийте кришку фільтра (43) так, щоб почути характерне клацання.

### Очищення попереднього фільтра (див. мал. O)

- ▶ **Попередній фільтр не дозволяється очищати вологим способом.**
- ▶ **Не просовуйте руку зверху між напрямним кронштейном і пилососом, щоб розблокувати кришку попереднього фільтра.** Інакше можна прищемити руку.

Потягніть напрямний кронштейн (15) вгору, щоб ззаду відкрити доступ до кришки попереднього фільтра.

Натисніть кнопку розблокування **(31)** на попередньому фільтрі **(30)** та вийміть його з відсіку.

Вийміть попередній фільтр **(45)**.

Очистіть пластини попереднього фільтра м'якою щіткою.

Помістіть його у кришку попереднього фільтра **(30)**.

Помістіть кришку попереднього фільтра **(30)** у відсік попереднього фільтра і закрийте її.

#### Очищення датчика рівня заповнення (див. мал. P–Q)

Витягніть штепсель пирососа з розетки.

Зніміть кришку пирососа **(16)**.

Спорожніть ємність **(1)**.

Перемістіть поплавець **(47)** або злегка постукайте по ньому, щоб видалити бруд.

Протріть поплавець **(47)** м'якою ганчіркою.

За потреби ви також можете зняти поплавець. Для цього натисніть на фіксатор поплавця **(48)** і зніміть його **(47)**.

Очистіть магніт **(49)** за допомогою щітки.

Замініть поплавець **(47)**.

#### Зберігання і транспортування

##### Зберігання

– Накрутіть шнур на кріплення для шнура **(24)**.

– Вставте приладдя у призначені для цього тримачі.

– Намотайте всмоктувальний шланг **(33)** у відсік для всмоктувального шланга. Потягніть обидва стяжних реміня **(17)** вгору і зачепіть їх за отвори для кріплення.

– Встановіть кейс L-BOXX на кріплення **(13)**.

– Вийміть нетканний полотняний фільтрувальний мішок, як тільки він заповниться.

– Переносьте пиросос лише за рукоятку **(12)**.

– Для транспортування пирососа накрутіть заглушку **(23)** на під'єднувач **(3)**.

– Зберігайте пиросос у сухому приміщенні з рівною поверхнею і забезпечте його від недозволених використання.

– Для фіксування напрямного ролика **(21)** опустіть гальмо напрямного ролика **(22)** донизу.

##### Транспортування (див. мал. R)

– Для транспортування пирососа накрутіть заглушку **(23)** на під'єднувач **(3)**.

– Для полегшення транспортування пирососа та захисту навколишнього середовища повністю спорожніть ємність або утилізуйте весь нетканний полотняний фільтрувальний мішок.

– Переносьте пиросос лише за рукоятку **(12)**.

– Розблокуйте гальмо напрямного ролика **(22)**, щоб штовхати або тягнути пиросос.

– Використовуйте тільки висувний напрямний кронштейн **(15)**, щоб штовхати або тягнути пиросос. Пиросос не можна тягнути за напрямний кронштейн через сходишки. Для цього слід використовувати спеціальну рукоятку.

– Піднімаючи пиросос сходами, переконайтеся, що позаду вас немає інших людей на випадок, якщо пиросос несподівано впаде.

#### Усунення несправностей

► **У разі несправності (напр., переломлення фільтра) пирососок треба негайно вимкнути. Перед повторним вмиканням треба усунути несправність.**

Проблема	Усунення
Всмоктувальна турбіна не запускається.	Перевірте шнур живлення, штепсель, запобіжник, розетку і датчики рівня заповнення <b>(46)</b> . Головний вимикач <b>(2)</b> встановлено в положення «Автоматика пуску та зупинки». Встановіть головний вимикач <b>(2)</b> на символ «Всмоктування» або увімкніть підключений до розетки <b>(4)</b> електроінструмент.
Всмоктувальна турбіна вимикається.	Під час вологого прибирання світлодіодні індикатори <b>A</b> і <b>M</b> повільно та синхронно блимають. Спорожніть ємність <b>(1)</b> . Під час сухого прибирання світлодіодні індикатори <b>A</b> і <b>M</b> швидко і синхронно блимають: спрацьовує захист від перевантаження розетки пирососа. Вимкнення електроінструменту.
Пиросос вимикається.	Перевантаження пирососа через перевищення максимальної напруги розетки пирососа: спрацьовує запобіжник захисту двигуна. Передайте пиросос в авторизований сервісний центр <b>Bosch</b> .
Після спорожнення ємності всмоктувальна турбіна не вмикається.	Вимкніть пиросос зачекайте 5 с, через 5 с знов увімкніть його. Очистіть датчики рівня заповнення <b>(46)</b> , а також простір між датчиками рівня заповнення <b>(46)</b> за допомогою щітки.
Зменшується потужність всмоктування.	Видаліть засмічення зі всмоктувальної насадки, всмоктувальної труби, всмоктувального шланга <b>(33)</b> або плаского складчастого фільтра <b>(37)</b> .

Проблема	Усунення
	Замініть нетканий полотняний фільтрувальний мішок <b>(36)</b> .
	Правильно встановіть кришку фільтра <b>(43)</b> .
	Правильно встановіть кришку пирососа <b>(16)</b> і закрийте замки <b>(19)</b> .
	Очистіть або замініть плаский складчастий фільтр <b>(37)</b> .
Викид пилу під час роботи пирососа	Перевірте правильність встановлення плаского складчастого фільтра <b>(37)</b> .
	Очистіть або замініть плаский складчастий фільтр <b>(37)</b> .
Автоматичне вимкнення (вологе всмоктування) не спрацьовує.	Очистіть датчики рівня заповнення <b>(46)</b> , а також простір між датчиками рівня заповнення <b>(46)</b> за допомогою щітки.
	Постійно перевіряйте рівень заповнення.
Лунає попереджувальний сигнал.	Встановлена занадто мала потужність всмоктування.
	Встановіть регулятор потужності всмоктування <b>(11)</b> на більше значення.
	Встановлений неправильний діаметр шланга.
	Встановіть правильний діаметр всмоктувального шланга.
	Всмоктувальний шланг <b>(33)</b> забитий або перегнутий.
	Усуньте засмічення або перегин.
	Нетканий полотняний фільтрувальний мішок повністю заповнений
	Замініть нетканий полотняний фільтрувальний мішок <b>(36)</b> .
	Плаский складчастий фільтр <b>(37)</b> забруднений.
	Очистіть плаский складчастий фільтр або за потреби замініть його.
	відсутність достатнього потоку повітря через підключений електроінструмент
	При наявності: відкрийте додатковий повітряний отвір в електроінструменті або використовуйте відповідний перехідник до пирососа з додатковим повітряним отвором.
	Збій в роботі контрольної електроніки
	Зверніться до уповноваженої сервісної служби <b>Bosch</b> .
Під час вологого прибирання лунає звуковий попереджувальний сигнал.	Не потрібно виконувати жодних дій.
Автоматичне очищення фільтра не працює.	Автоматичне очищення фільтра активується лише тоді, коли потік повітря падає нижче певного рівня. Для перевірки функції або для ручного очищення фільтра перейдіть у ручний режим, натиснувши кнопку очищення фільтра <b>(9)</b> .
Ручне очищення фільтра не запускається.	Активується захист пирососа від перегріву.
	Безперервне натискання кнопки ручного очищення фільтра <b>(9)</b> 10 разів призвело до спрацьовування захисту від перегріву. Захист від перегріву автоматично вимикається через 20 с.
	Безперервне натискання кнопки ручного очищення фільтра <b>(9)</b> 30 разів призвело до спрацьовування захисту від перегріву. Захист від перегріву автоматично вимикається через 4 хв.
	Якщо проблему не усунуто, зверніться до уповноваженої сервісної служби <b>Bosch</b> .
Автоматичне очищення фільтра не спрацьовує.	Зверніться до уповноваженої сервісної служби <b>Bosch</b> .

### Сервіс і консультації з питань застосування

Сервісна майстерня відповість на запитання стосовно ремонту і технічного обслуговування Вашого виробу. Складальні креслення та інформація про запасні частини

також розташовані на: [www.bosch-pt.com](http://www.bosch-pt.com)

Команда співробітників Bosch з надання консультацій щодо використання продукції із задоволенням відповість

на Ваші запитання стосовно нашої продукції та приладдя до неї.

У разі всіх додаткових запитань та замовлення запчастин, будь ласка, обов'язково зазначайте 10-значний номер для замовлення, наведений на заводській табличці продукту.

Гарантійне обслуговування і ремонт електроінструменту здійснюються відповідно до вимог і норм виготовлювача на території всіх країн лише у фірмових або авторизованих сервісних центрах фірми «Роберт Бош». **ПОПЕРЕДЖЕННЯ!** Використання контрафактної продукції небезпечно в експлуатації і може мати негативні наслідки для здоров'я. Виготовлення і розповсюдження контрафактної продукції переслідується за Законом в адміністративному і кримінальному порядку.

#### Україна

Бош Сервісний Центр електроінструментів

вул. Крайня 1

02660 Київ 60

Тел.: +380 44 490 2407

Факс: +380 44 512 0591

E-Mail: pt-service@ua.bosch.com

www.bosch-professional.com/ua/uk

Адреса Регіональних гарантійних сервісних майстерень за-значена в Національному гарантійному талоні.

#### Подальші сервісні адреси наведені на:

www.bosch-pt.com/serviceaddresses

#### Утилізація

Відсмоктувач, приладдя і упаковку треба здавати на екологічно чисту повторну переробку.



Не викидайте пиломок у побутове сміття!

#### Лише для країн ЄС:

Пилосмоки, які більше не придатні для використання, слід утилізувати окремо. Скористайтеся передбаченими для цього системами збору.

У разі неправильної утилізації відпрацьоване електричне та електронне обладнання може мати шкідливий вплив на навколишнє середовище та здоров'я людей через можливу наявність небезпечних речовин.

## Қазақ

### Еуразия экономикалық одағына (Кеден одағына) мүше мемлекеттер аумағында қолданылады

Өндірушінің өнім үшін қарастырған пайдалану құжаттарының құрамында пайдалану жөніндегі осы нұсқаулық, сонымен бірге қосымшалар да болуы мүмкін.

Сәйкестікті растау жайлы ақпарат қосымшада бар.

Өнімді өндірген мемлекет туралы ақпарат өнімнің корпусында және қосымшада көрсетілген.

Өндірілген мерзімі бұйым корпусында көрсетілген.

Импорттерге қатысты байланыс ақпарат өнім қаптамасында көрсетілген.

#### Өнімді пайдалану мерзімі

Өнімнің қызмет ету мерзімі 7 жыл. Өндірілген мерзімнен бастап (өндіру күні зауыт тақтайшасында жазылған) істетпей 5 жыл сақтағаннан соң, өнімді тексерусіз (сервистік тексеру) пайдалану ұсынылмайды.

#### Қызметкер немесе пайдаланушының қателіктері мен істен шығу себептерінің тізімі

- тұтқасы мен корпусы бұзылған болса, өнімді пайдаланбаңыз
- өнім корпусынан тікелей түтін шықса, пайдаланбаңыз
- тоқ сымы бұзылған немесе оқшаулаусыз болса, пайдаланбаңыз
- жауын – шашын кезінде сыртта (далада) пайдаланбаңыз
- корпус ішіне су кірсе құрылғыны қосушы болмаңыз
- көп ұшқын шықса, пайдаланбаңыз
- қатты діріл кезінде пайдаланбаңыз

#### Шекті күй белгілері

- тоқ сымының тозуы немесе зақымдануы
- өнім корпусының зақымдалуы

#### Қызмет көрсету түрі мен жиілігі

Әр пайдаланудан соң өнімді тазалау ұсынылады.

#### Сақтау

- құрғақ жерде сақтау керек
- жоғары температура көзінен және күн сәулелерінің әсерінен алыс сақтау керек
- сақтау кезінде температураның кенет ауытқуынан қорғау керек
- орамасыз сақтау мүмкін емес
- сақтау шарттары туралы қосымша ақпарат алу үшін МЕМСТ 15150-69 (шарт 1) құжатын қараңыз

#### Тасымалдау

- тасымалдау кезінде өнімді қулатуға және кез келген механикалық ықпал етуге қатаң тыйым салынады



- босату/жүктеу кезінде пакетті қысатын машиналарды пайдалануға рұқсат берілмейді.
- тасымалдау шарттары талаптарын MEMCT 15150-69 (5 шарт) құжатын оқыңыз.

## Сорғыш үшін қауіпсіздік нұсқаулары



**Барлық қауіпсіздік нұсқаулықтарын және ескертпелерді оқыңыз.** Техникалық қауіпсіздік нұсқаулықтарын және ескертпелерді сақтамау тоқтың соғуына, өрт және/немесе ауыр жарақаттануларға алып келуі мүмкін.

**Болашақ жұмыстар үшін қауіпсіздік нұсқаулықтары мен ескертпелерді сақтап қойыңыз.**

- ▶ **Бұл шаңсорғыш балалардың, дене немесе ой қабілеттері шектелген, тәжірибесі және білімі аз адамдардың пайдалануына арналмаған.** Кері жағдайда дұрыс пайдаланбау және жарақаттанулар қауіпі пайда болады.

### ▶ Балаларға абай болыңыз.

Балалардың шаңсорғышпен ойнамауына көз жеткізіңіз.

- ▶ **Сорылатын заттек бойынша қауіпсіздік техникасының барлық ережелерін сақтаңыз.**

**⚠ ЕСКЕРТУ** Асбестік заттектерді сормаңыз. Асбест канцерогенді болып табылады.

**⚠ ЕСКЕРТУ** Шаңсорғышты пайдалану, соратын заттектер мен оларды дұрыс жою туралы қажетті ақпаратты алғаннан соң ғана шаңсорғышты пайдаланыңыз. Нұсқаулықтарды дәл орындау орынсыз пайдалану мен жарақаттануларды азайтады.

**⚠ ЕСКЕРТУ** Шаңсорғыш құрғақ заттектерді және тиісті шаралар арқылы сұйықтықтарды да соруға арналған. Сұйықтықтар тиюі тоқ соғу қаупін арттырады.

- ▶ Шаңсорғышпен бензин, май, спирт, еріткіштер сияқты жанғыш немесе жарылғыш сұйықтықтарды соруға болмайды. Ыстық, жанып тұрған немесе жарылғыш шаңды соруға болмайды. Шаңсорғышты жарылу қаупі бар жайларда пайдалануға болмайды. Шаң, бу немесе сұйықтықтар тұтануы немесе жарылуы мүмкін.

**⚠ ЕСКЕРТУ** Розетканы тек пайдалану нұсқаулығында белгіленген мақсаттарда пайдаланыңыз.

**⚠ ЕСКЕРТУ** Көбік немесе су шықса шаңсорғышты бірден өшіріп, контейнерін тазалаңыз. Кері жағдайда шаңсорғыш зақымдануы мүмкін.

- ▶ **НАЗАР АУДАРЫҢЫЗ!** Шаңсорғышты тек ішкі бөлмелерде сақтау қажет.
- ▶ **НАЗАР АУДАРЫҢЫЗ!** Сұйықтық толтыру сенсорын жүйелі түрде тазалап, оның зақымдалмағанын тексеріңіз. Кері жағдайда шаңсорғыш дұрыс істемеуі мүмкін.
- ▶ Электр құралды ылғалды ортада пайдалану қажет болса, автоматты сақтандырғыш ажыратқышын пайдаланыңыз. Автоматты сақтандырғыш ажыратқышын пайдалану тоқ соғу қауібін төмендетеді.
- ▶ Әр пайдаланудан алдын шаңсорғышты, кабельді және айырды тексеріңіз. Ақауды байқасаңыз шаңсорғышты пайдаланбаңыз. Шаңсорғышты өзіңіз аспаңыз, оны тек білікті маманға және түпнұсқалы бөлшектермен жөндетіңіз. Зақымдалған шаңсорғыш, кабель және айыр электр тоғының соғу қаупін арттырады.

▶ **Кабельді баспаңыз немесе оны жаншып тастамаңыз.** Айырды розеткадан шығару немесе шаңсорғышты жылжыту үшін кабельді тартпаңыз. Зақымдалған кабель электр тоғының соғу қаупін арттырады.

▶ **Құрылғыны реттеу, жабдық бөлшектерін алмастыру немесе шаңсорғышты алып қоюдан алдын айырды розеткадан шығарыңыз.** Осы сақтық шарасы шаңсорғыштың байқаусыз қосылуына жол бермейді.

▶ **Жұмыс орнының жақсы желдетілуіне көз жеткізіңіз.**

▶ **Шаңсорғышты тек білікті маманға және арнаулы бөлшектермен жөндетіңіз.** Сол арқылы шаңсорғыш қауіпсіздігін сақтайсыз.

▶ **Егер шаңсорғыш денсаулыққа зиянды заттектер бар аймақтарда қолданылса, оны қауіпті аймақтан шығармас бұрын оның сыртын шаңсорғышпен тазалаңыз, сүртіңіз немесе саңылаусыз етіңіз.** Шаңсорғыштың барлық бөлшектері ластанған деп есептеледі және денсаулыққа зиянды заттектердің таралуына жол бермеу үшін арнайы шаралар қолдану керек.

**⚠ ЕСКЕРТУ** Сорғыш денсаулыққа зиян келтіретін шаңды жұтады.

Босату және техникалық қызмет көрсету әрекеттерін, соның ішінде шаң жинағыш контейнерді тазалау бойынша жұмыстарды мамандандырылған кәсіпорындарға орындауға тапсырыңыз. Тиісті қорғаныс жабдығы қажет болады. Сорғышты толық және мұқият енгізілген сүзгі жүйесінсіз



пайдаланбаңыз. Кері жағдайда денсаулығыңызға зиян келуі мүмкін.

- ▶ **Пайдалану алдында сорғыш шлангтың ақаусыз болуына көз жеткізіңіз. Шаң таралмауы үшін сорғыш шлангы шаңсорғышқа қосулы тұрсын.** Шаңды жұтып жіберу мүмкін.
- ▶ **Шаңсорғыш үстіне отырмаңыз.** Шаңсорғышты бұзуыңыз мүмкін.
- ▶ **Желі кабелін және сорғыш шлангын абайлап пайдаланыңыз.** Олардың өзге адамдарға зиян келтіруі мүмкін.
- ▶ **Шаңсорғышты тікелей бағытталған су ағынымен тазалаңыз.** Шаңсорғыш жоғарғы бөлігінің ішіне су кірсе, ол электр тогының соғу қаупін арттырады.
- ▶ **Шаңсорғышты тиісті тәртіппен жерге тұйықталған ток желісіне жалғаңыз.** Розетка мен ұзартқыш кабельде ақаусыз қорғаныш сым болуы қажет.
- ▶ **Шаңсорғыштағы розетканы ылғалды сору немесе дымқыл ортада пайдаланбаңыз.** Сумен жанасу орын алған жағдайда, қысқа тұйықталу немесе ток соғу қаупі туындайды.

## Белгілер

Төмендегі белгілер шаңсорғышты пайдаланған кезде маңызды болуы мүмкін. Белгілер мен олардың мағынасын жаттап алыңыз. Белгілерді дұрыс түсіну пайдаланушыға шаңсорғышты дұрыс әрі сенімді пайдалануға көмектеседі.

### Белгілер мен олардың мағынасы



**ЕСКЕРТУ! Барлық қауіпсіздік техникасының нұсқауларын және ескертпелерді оқып шығыңыз.**

Қауіпсіздік техникасының нұсқауларын және ескертпелерді сақтамау ток соғуға, өртке және/немесе ауыр жарақаттануға әкелуі мүмкін.



IEC/EN 60335-2-69 бойынша М классындағы шектік мәні  $\geq 0,1 \text{ мг/м}^3$  болған денсаулыққа зиянды шаңды **құрғақ соруға** арналған сорғыш



**ЕСКЕРТУ! Сорғыш денсаулыққа зиян келтіретін шаңды жұтады. Босату және техникалық қызмет көрсету әрекеттерін, соның ішінде шаң жинағыш контейнерді тазалау бойынша жұмыстарды мамандандырылған кәсіпорындарға орындауға тапсырыңыз. Тиісті қорғаныс жабдығы қажет болады. Сорғышты толық және мұқият енгізілген сүзгі жүйесінсіз пайдаланбаңыз.** Кері жағдайда денсаулығыңызға зиян келуі мүмкін.

### Белгілер мен олардың мағынасы



**max. 1 L-Boxx  
max. 15 kg**

Ең көбі бір ғана L-BOXX шертңіз.

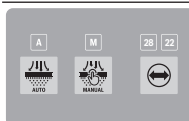
L-BOXX және ішіндегісінің салмағы 15 кг-нан артық болмауы тиіс.



**Шаңсорғышты, мысалы, тасымалдау үшін кран ілгішіне ілмеңіз.** Шаңсорғышты кранмен көтеруге болмайды. Жарақаттану және зақым келтіру қаупі бар.



**Шаңсорғыш үстіне отырмаңыз, баспаңыз немесе тұрмаңыз.** Кері жағдайда шаңсорғыш құлауы немесе зақымдалуы мүмкін. Жарақат алу қаупі бар.



**A**

**A**

Сүзгіні автоматты түрде тазалау режимінің жарық диодты индикаторы

**M**

**M**

Сүзгіні қолмен тазалау режимінің жарық диодты индикаторы

**28 22**

**28/22**

Сорғыш шланг диаметрінің жарық диодты индикаторы



Сүзгіні автоматты түрде тазалау түймесі



Сүзгіні қолмен тазалау түймесі



Сорғыш шланг диаметрінің түймесі (көлемді ағын)



**Автоматты түрде іске қосу/тоқтату құрылғысы**

Жұмыс істеп тұрған электр құралдарынан түсетін шаңды сору Сорғыш автоматты түрде қосылып, біраз уақыттан кейін өшіп қалады. Сорғыштағы розетка тұрақты түрде кернеу астында.



**Өшіру**

Сорғыштағы розетка электр қуатынсыз.

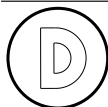
**Белгілер мен олардың мағынасы****Сору**

Түсетін шаңды және сорып шығару жүйесінен шаңды сору.  
Сорғыштағы розетка тұрақты түрде кернеу астында.

**Min/Max**

Сору қуатын бірқалыпты реттеу:

- шаңның үлкен мөлшері пайда болатын жұмыстарға арналған максималды сору қуаты
- шаңның азырақ көлемі пайда болатын жұмыстар үшін және жалғанған электр құралы мен дайындама беті арасындағы сору қуатын реттеу үшін (мысалы, ажарлау кезінде) қолданылатын азайтылған сору қуаты



Деректерді хаттамалау мүмкіндігі бұл сорғышта іске қосылған.

max.  
2100 W  
min.  
100 W

Жалғанған электр құралының рұқсат етілген қосылым қуаты туралы деректер (елге байланысты)

**Өнім және қуат сипаттамасы**

Пайдалану нұсқаулығының алдыңғы бөлшегінде берілген суреттерге назар аударыңыз.

**Тағайындалу бойынша қолдану**

Сорғыш тұтанбайтын құрғақ шаңды және тұтанбайтын сұйықтықтарды жинау, сору, тасымалдау және бөлуге арналған. Сорғышта шаңның пайда болуы тексеріліп, ол М шаң класына сәйкес келеді. Ол кәсіпорындарда, мысалы, шеберханаларда, өнеркәсіпте және зауыттарда пайдалануға қойылатын аса жоғары талаптарға сай келеді.

IEC/EN 60335-2-69 бойынша М класындағы сорғыштарды тек шектік мәні  $\geq 0,1 \text{ мг/м}^3$  болған денсаулыққа зиянды шаңды сору үшін пайдалануға болады.

Шаңсорғышты тек барлық қызметтерді толық бағалап, шектеусіз орындай алатын болғанда немесе тиісті нұсқаулықтарды алғаннан соң пайдалану керек.

**Көрсетілген құрамды бөлшектер**

Көрсетілген құрамдас бөліктердің нөмірлері суреттері бар беттердегі шаңсорғыштың сипаттамасына негізделген.

- (1) Контейнер
- (2) Басты ажыратқыш

- (3) Шланг бекіткіші
- (4) Электр құралына арналған розетка
- (5) Сүзгіні автоматты түрде тазалау режимінің **A** жарық диодты индикаторы
- (6) Сүзгіні қолмен тазалау режимінің **M** жарық диодты индикаторы
- (7) Сорғыш шланг диаметрінің **22/28** жарық диодты индикаторы
- (8) Сорғыш шланг диаметрінің түймесі (көлемді ағын)
- (9) Сүзгіні қолмен тазалау түймесі
- (10) Сүзгіні автоматты түрде тазалау түймесі
- (11) Сору қуатын реттегіш
- (12) Тасымалдау тұтқасы
- (13) L-Vox бекіткіші
- (14) Бағыттауыш қапсырманың батырмасы
- (15) Алмалы-салмалы бағыттауыш қапсырма
- (16) Сорғыштың жоғарғы бөлігі
- (17) Тартпалы таспа
- (18) Бекіткіш саңылау
- (19) Шаңсорғыштың жоғарғы бөлігіне арналған жапқыш
- (20) Жүгіргі дөңгелек
- (21) Бағыттауыш ролик
- (22) Бағыттауыш ролик тежегіші
- (23) Шаңсорғыш жалғағышына арналған тығын
- (24) Кабель ұстағышы
- (25) Артқы ұстау аймағы
- (26) Еден қондырмасына арналған ұстағыш
- (27) Еден қондырмасы
- (28) Құрама қылшақ қондырмасы
- (29) Құрама сору адаптері (электр құралына арналған)
- (30) Алдын ала тазарту сүзгісінің қақпағы
- (31) Алдын ала тазарту сүзгісінің құлыптан босату түймесі
- (32) Сорғыш құбыр
- (33) Сорғыш шланг
- (34) Қисайған қондырма
- (35) Тоқыма сүзгі қабының ұстағышы
- (36) Тоқыма сүзгі қабы
- (37) Жалпақ қатпарлы сүзгі
- (38) Сорғыш шлангінің батырмасы
- (39) PowerTool адаптері (алдыңғы бөлік)
- (40) PowerTool адаптері (артқы бөлік)
- (41) Құрама қылшақ қондырмасының құлыптан босату түймесі
- (42) Алмалы-салмалы бағыттауыш қапсырмаға арналған бағыттауыш шиналар

## 214 | Қазақ

(43) Жалпақ қатпарлы сүзгінің қақпағы

(44) Сүзгі қақпағының жапқыш ысырмасы

(45) Алдын ала тазарту сүзгісі

(46) Толтыру деңгейінің датчигі

(47) Қалтқы

(48) Қалтқы құлпы

(49) Магнит

### Техникалық мәліметтер

Ылғалды/құрғақ тазалауға арналған шаңсорғыш		GAS 12-40 MA	GAS 12-40 MA
Бұйым нөмірі <b>3 601 JMO ...</b>		... 120/... 1F0 ... 180/... 1E0/... 1N0 ... 1K0 ... 1L0/... 170 ... 1H0 ... 130	... 1D0/... 1G0 ... 1C0 ... 160
Номиналды тұтынылатын қуат	Вт	1200	1200
Жиілік	Гц	50–60	60
Контейнер көлемі (брутто)	л	40	40
Таза көлемі (құрғақ)	л	28	26
Таза көлемі (сұйықтық)	л	20	18
Тоқыма сүзгі қабының көлемі	л	19	19
Вакуум <sup>A)</sup>			
– Шаңсорғыш	гПа	220	180
– Турбина	гПа	230	200
Өткізу көлемі <sup>A)</sup>			
– Шаңсорғыш	л/с м <sup>3</sup> /сағ	28 100,8	26 93,6
– Турбина	л/с м <sup>3</sup> /сағ	71,5 257	70 252
Шаң класы		M	M
Салмағы <sup>B)</sup>	кг	14,1	14,5
Қорғаныс класы		⊕/I	⊕/I
Қорғаныс дәрежесі		IPX4	IPX4

A) Ø 28 мм және ұзындығы 4 м сору шлангымен өлшелген

B) Желілік қуат сымсыз және қуат ашасынсыз салмағы

Мәліметтер берілген номиналды кернеулерге қолданылады. Басқа кернеу жағдайында және белгілі бір елге тән нұсқаларда бұл мәліметтер өзгеше болуы мүмкін.

Мәндер өнімге байланысты өзгешеленуі мүмкін, сондай-ақ пайдалану және қоршаған орта шарттарына бағынуы мүмкін. Қосымша ақпаратты мына мекенжай бойынша қараңыз: [www.bosch-professional.com/wac](http://www.bosch-professional.com/wac).

### Сорғыштағы розетка

Жалғанған электр құралының рұқсат етілген қосылым қуаты			
<b>3 601 JMO ...</b>	<b>Номиналды кернеу</b>	<b>Максималды қуат</b>	<b>Минималды қуат</b>
... 120/... 1F0	230 В	2100 Вт	100 Вт
... 180/... 1E0/... 1N0	220 В	2100 Вт	100 Вт
... 1K0	220–230 В	2100 Вт	100 Вт
... 1L0/... 170	220–240 В	1660 Вт	100 Вт
... 1H0	220 В	1000 Вт	100 Вт
... 130	230 В	1100 Вт	100 Вт
... 1D0/... 1G0	127 В	705 Вт	100 Вт

**Жалғанған электр құралының рұқсат етілген қосылым қуаты**

3 601 JMO ...	Номиналды кернеу	Максималды қуат	Минималды қуат
... 1C0	115 В	525 Вт	100 Вт
... 160	110 В	560 Вт	100 Вт

Жалғанған электр құралының рұқсат етілген қосылым қуаты туралы мәліметтер.

Елге тән басқа үлгілерде осы мәндер өзгешеленуі мүмкін. Шаңсорғыштың розеткасындағы мәліметтерге назар аударыңыз.

**Шуыл және діріл туралы ақпарат**

**EN 60335-2-69** бойынша есептелген шуыл эмиссиясының көрсеткіштері.

Сорғыштың амплитуда бойынша есептелген дыбыстық қысым деңгейі әдетте **74 дБ(А)** құрайды. К дәлсіздігі = **2 дБ**. Шуыл деңгейі жұмыс барысында белгіленген шамадан асып кетуі мүмкін. **Құлақ қорғанысын тағыңыз!**

Жалпы діріл мәндері  $a_n$  (үш бағыттың векторлық қосындысы) және  $K$  дәлсіздігі, **EN 60335-2-69** бойынша есептелген:

$$a_n < 2,5 \text{ м/с}^2, K = 1,5 \text{ м/с}^2.$$

**Монтаждау**

- **Құрылғыны реттеу, жабдық бөлшектерін алмастыру немесе шаңсорғышты алып қоядан алдын айырды розеткадан шығарыңыз.** Осы сақтық шарасы шаңсорғыштың байқаусыз қосылуына жол бермейді.

**Сору керек-жарақтарын орнату (А суретін қараңыз)**

Сорғыш шланг (**33**) сору керек-жарағын (құрама сору адаптері (**29**), қисайған қондырма (**34**), құрама қылшақ қондырмасы (**28**)) жалғауға мүмкіндік беретін қысқыш жүйесімен жабдықталған.

**Қисайған қондырманы монтаждау**

- Қисайған қондырманы (**34**) сорғыш шлангіге (**33**), сорғыш шлангінің әр батырмасы (**38**) шерту дыбысымен тірелгенше енгізіңіз.
- Бөлшектеу үшін батырмаларды (**38**) ішке басып, құрамдас бөлшектерін ажыратыңыз.

**Еден қондырмасы мен құбырларды орнату**

- Қажет болса, сорғыш құбырларды (**32**) бір-біріне қатты салып, содан кейін қисайған қондырмаға (**34**) салыңыз.
- Еден қондырмасын (**27**) сорғыш құбырға (**32**) немесе қисайған қондырмаға (**34**) салыңыз.

**Құрама сору адаптерін монтаждау**

Құрама сору адаптері (**29**) PowerTool адаптерінен (алдыңғы бөлік) (**39**) және PowerTool адаптерінен (артқы бөлік) (**40**) тұрады.

Құрама сору адаптері (**29**) Bosch электр құралдарымен үйлесімді.

PowerTool адаптерін (артқы бөлік) (**40**) 38,5 мм ішкі диаметрі мен 45 мм сыртқы диаметрінің арқасында басқа

өндірушілердің электр құралдарымен бірге пайдалануға болады.

PowerTool адаптерін (алдыңғы бөлік) (**39**) PowerTool адаптеріне (артқы бөлік) (**40**) енгізіп, екі адаптерді бір-біріне қарама-қарсы бұрау арқылы байланыстырыңыз (**В** суретін қараңыз).

Құрама сору адаптерін (**29**) сорғыш шлангіге (**33**), сорғыш шлангінің әр батырмасы (**38**) шерту дыбысымен тірелгенше енгізіңіз.

Бөлшектеу үшін батырмаларды (**38**) ішке басып, құрама сору адаптерін сорғыш шлангіден суырып алыңыз.

Екі адаптерді ажырату үшін бір-біріне қарама-қарсы бағытпен бұрау арқылы қосылымды босатыңыз да, адаптерді бөлшектеңіз.

**Құрама қылшақ қондырмасын монтаждау**

Құрама қылшақ қондырмасын (**28**) сорғыш шлангіге (**33**), сорғыш шлангінің әр батырмасы (**38**) шерту дыбысымен тірелгенше енгізіңіз.

Бөлшектеу үшін батырмаларды (**38**) ішке басып, құрамдас бөлшектерін ажыратыңыз.

**Құрама қылшақ қондырмасын реттеу (С суретін қараңыз)**

Құрама қылшақ қондырмасын (**28**) қуыс қондырмасы ретінде пайдалануға болады.

Құрама қылшақ қондырмасын (**28**) қылшақ ретінде пайдалану үшін құлыптан босату түймесін (**41**) басып, қылшақты алға жылжытыңыз.

Құрама қылшақ қондырмасын (**28**) қуыс қондырмасы ретінде пайдалану үшін құлыптан босату түймесін (**41**) басып, қылшақты артқа тартыңыз.

**Сорғыш шлангіні монтаждау (D суретін қараңыз)**

Тығынды (**23**) шланг бекіткішінен (**3**) тартыңыз.

Сорғыш шлангіні (**33**) шланг қысқышына (**3**) салып, оны сағат тілінің бағытымен тірелгенше бұраңыз.

- **Сорғыш шлангіні алар кезде сору келтеқұбырын әрдайым тығынмен жабыңыз.** Бұл шаңның шығуына жол бермейді.

**Нұсқау:** Соруда сору шлангында және жабдықтарында шаң үйкелісі арқылы электр заряд пайда болады, оны пайдаланушы статикалық тоқ ажыралуы арқылы сезуі мүмкін (қоршаған орта әсерлеріне және дене сезімдігіне байланысты).

Жалпы ретте Bosch антистатикалық сору шлангін (жабдық) майда шаң немесе құрғақ материалдарды соруда пайдалануды ұсынады.

### Сорғыш шлангіні сорғышқа бекіту (Е суретін қараңыз)

Монтаждalған сорғыш шлангіні (33) сорғыш шлангіге арналған бөлімге ораңыз. Екі тартпалы таспаны (17) жоғары қарай тартып, оларды бекітіш саңылауларға (18) іліп қойыңыз.

### Тоқыма сүзгі қабын алмастыру (құрғақ сору)

М шаң класы бойынша заттектерді құрғақ сору үшін тоқыма сүзгі қабын (36) орнату қажет.

Шектік мәні  $\geq 1 \text{ мг/м}^3$  болатын немесе болмайтын заттектер (L шаң класы бойынша) сорылса, контейнерге тікелей соруға болады.

**Нұсқау:** тоқыма сүзгі қабын пайдалану кезінде сүзгіні автоматты түрде тазалау функциясын өшіріңіз (қараңыз „Сүзгіні автоматты түрде/қолмен тазалау (L суретін қараңыз)“, Бет 218).

### ⚠ ЕСКЕРТУ      Сорғыш денсаулыққа зиян келтіретін шаңды жұтады.

Босату және техникалық қызмет көрсету әрекеттерін, соның ішінде шаң жинағыш контейнерді тазалау бойынша жұмыстарды мамандандырылған кәсіпорындарға орындауға тапсырыңыз. Тиісті қорғаныс жабдығы қажет болады. Сорғышты толық және мұқият енгізілген сүзгі жүйесінсіз пайдаланбаңыз. Кері жағдайда денсаулығыңызға зиян келуі мүмкін.

### Тоқыма сүзгі қабын енгізу/шығару (F–G суреттерін қараңыз)

Жапқыштарды (19) ашып, сорғыштың жоғарғы бөлігін (16) алып тастаңыз.

Енгізу үшін тоқыма сүзгі қабын (36) тоқыма сүзгі қабының ұстағышына (35) жалғап, тоқыма сүзгі қабын (36) ұстағышымен (35) бірге контейнерге (1) салыңыз.

Шығару үшін бүкіл тоқыма сүзгі қабының саңылауын жапқышынан тарту арқылы жабыңыз. Жабылған тоқыма сүзгі қабын (36) тоқыма сүзгі қабының ұстағышынан (35) тартып алыңыз да, сорғыштан шығарыңыз.

Сорғыштың жоғарғы бөлігін (16) қайтадан орнатып, жапқыштарды (19) жабу арқылы контейнерді (1) сорғыштың жоғарғы бөлігімен (16) байланыстырыңыз.

### L-VOXX шерту (H суретін қараңыз)

Шаңсорғышты тасымалдау және шаңсорғыш керек-жарақтарын және/немесе электр құралын бос орынды үнемдеп сақтау үшін шаңсорғыштың жоғарғы бөлігінде L-VOXX шертуге болады.

Сорғыш шлангіні сорғышқа бекітіңіз (E суретін қараңыз). L-VOXX қорабын бекіткіштерге (13) қондырыңыз.

#### ► L-VOXX шертілгенде шаң соруға болмайды.

Шаңсорғыш салмағы жоғары жылжытылады. Шаңсорғыш құлауы мүмкін. Жарақаттану мен зақымдану қаупі бар.

#### ► Шаңсорғышты шертілген L-VOXX тұтқасынан көтермеңіз. Шаңсорғыш L-VOXX тұтқасы үшін өте

ауыр болып табылады. Жарақаттану мен зақымдану қаупі бар.

### Алмалы-салмалы бағыттауыш қапсырманы монтаждау (I–J суреттерін қараңыз)

**Нұсқау:** алмалы-салмалы бағыттауыш қапсырманы бөлшектеу мүмкін емес. Монтаждау кезінде бағыттауыш қапсырманың дұрыс тураланғанына көз жеткізіңіз.

Бағыттауыш қапсырманы (15) енгізу алдында R (оң жақ) және L (сол жақ) белгілері бойынша туралаңыз.

Бағыттауыш қапсырманы (15) бағыттауыш шиналарға (42) енгізіңіз.

Бағыттауыш қапсырманы (15) шектік сызыққа дейін төмен қарай шерту дыбысымен тірелгенше итеріңіз.

Бағыттауыш қапсырманың (15) ұзындығын өзгерту үшін батырманы (14) басыңыз.

### Пайдалану

► Құрылғыны реттеу, жабдық бөлшектерін алмастыру немесе шаңсорғышты алып қоядан алдын айырды розеткадан шығарыңыз. Осы сақтық шарасы шаңсорғыштың байқаусыз қосылуына жол бермейді.

### Пайдалануға ендіру

► Желі қуатына назар аударыңыз! Тоқ көзінің қуаты шаңсорғыштың зауыттық тақтайшасындағы мәліметтеріне сай болуы қажет.

► Еліңізде денсаулыққа зиянды шаңдар бойынша қолданылатын ереже/заңдар туралы мәлімет алыңыз.

Шаңсорғышты төмендегі материалдарды сору үшін пайдалануға болады:

– Шектік мәні  $\geq 0,1 \text{ мг/м}^3$  болған шаң

Шаңсорғышты ешқашан жарылу қаупі бар бөлмелерде пайдаланбаңыз.

Оңтайлы сору қуатын қамтамасыз ету үшін сорғыш шлангіні (33) шаңсорғыш жоғарғы бөлігінен (16) толық алыңыз.

#### Сору қуатын реттеу

Сору қуатын реттегіш (11) сору қуатын бірқалыпты реттеуге мүмкіндік береді.

Сору қуатын реттегішті (11) шаң көп пайда болатын жұмыстар үшін максималды деңгейге орнатыңыз.

Сору қуатын реттегішті (11) шаңның азырақ көлемі пайда болатын жұмыстар үшін және жалғанған электр құралы мен дайындама беті арасындағы сору қуатын реттеу үшін (мысалы, ажарлау кезінде) азайтылған сору қуатына арналған позицияға орнатыңыз.

#### Көлемді ағынды бақылау құралы

Шаңсорғыш көлемді ағынды бақылау құралымен жабдықталған. Көлемді ағынды бақылау құралы "Сору" жұмыс режимінде 20 м/с шамасына реттелген. Осы мәннен асырған жағдайда (мысалы, сорғыш

шлангіде жиналған кірге, толып қалған тоқыма сүзгі қабына немесе қосылған жалпақ қатпарлы сүзгіге байланысты), (7) 22 және 28 жарық диодтарының бірі жыпылықтайды және дыбыстық ескерту сигналы беріледі. Бұл жағдайда сорғышты өшіріп, "Ақауларды жою" тарауында сипатталғандай тексеріңіз.

**Нұсқау:** сорғыш шлангіге ауа берілуі аз болатын электр құралдарымен (мысалы, қыл аралар, ажарлағыштар және т.б.) жұмыс істеген кезде, дыбыстық ескерту сигналы берілуі мүмкін. Ескерту хабарының алдын алу үшін керек-жарақтар бағдарламасынан жанама ауа саңылауы бар жарамды сору адаптерін қосымша пайдалануға кеңес беріледі.

### Шланг диаметрін реттеу

Шланг диаметрі	Ауа ағынының реттелген мәні
22 мм	28 м <sup>3</sup> /сағ
28 мм	45 м <sup>3</sup> /сағ

Сору қуатын реттеу үшін пайдаланылатын шланг диаметрін таңдаңыз.



Сорғыш шланг диаметрінің түймесін (8) басыңыз. 22 немесе 28 жарық диодты индикаторы (7) жанады.

### Сорғыштағы розетка

► **Сорғыштағы розетканың рұқсат етілген қосылым қуатын ескеріңіз. Максималды рұқсат етілген қосылым қуатынан асырылса, сорғышқа шамадан артық жүктеме түсуі мүмкін. Қозғалтқыштың қорғайтын сақтандырғышы іске қосылады.**

Сорғышты өкілетті **Bosch** қызмет көрсету орталығына жіберіңіз.

Сорғыштың желілік ашасы розеткаға салынып, басты ажыратқыш 1 позициясында тұрғанда, электр құралдарына арналған розетка (4) кернеу астында болады. Оны сорғыштағы сыртқы ток көзінің қосылымы ретінде пайдалануға болады (мысалы, сору жүйелерімен жұмыс істеген кезде). 1+ позициясында шаңсорғыштың автоматты түрде іске қосу/тоқтату құрылғысы іске қосылады. Жалғанған электр құралы арқылы сорғышты қашықтан қосуға болады.

### Құрғақ сору

#### Жиналған шаңды сору



**Сорғышты қосу** үшін басты ажыратқышты (2) 1 позициясына бұраңыз.



**Сорғышты өшіру** үшін басты ажыратқышты (2) 0 позициясына бұраңыз.

### Жұмыс істеп тұрған электр құралдарынан шыққан шаңды сору (К суретін қараңыз)

► **Ауа бөлмеге қайтып оралса, бөлмеде жеткілікті ауа алмасу дәрежесі болуы керек. Тиісті заңдарға назар аударыңыз.**

Сорғышқа электр құралдарына арналған розетка (4) кіріктірілген. Бұл розеткаға сыртқы электр құралын жалғауға болады. Жалғанған электр құралының максималды рұқсат етілген қосылым қуатына назар аударыңыз.

Құрама сору адаптерін (29) монтаждау (В суретін қараңыз).

Құрама сору адаптерін (29) электр құралының сору келте құбырына жалғаңыз.



**Сорғыштың аавтоматты түрде іске қосу/тоқтату құрылғысын қосу** үшін басты ажыратқышты (2) 1+ позициясына бұраңыз.

**Сорғышты қолданысқа енгізу** үшін розеткаға (4) жалғанған электр құралын қосыңыз.

Сорғыш автоматты түрде іске қосылады.

**Соруды тоқтату** үшін электр құралын өшіріңіз.

Автоматты түрде іске қосу/тоқтату құрылғысы сорғыш шлангіде қалған шаңды сорып шығару үшін ең көбі 15 секунд қосымша жұмыс істейді.



**Сорғышты өшіру** үшін басты ажыратқышты (2) 0 позициясына бұраңыз.

#### Сорып шығару жүйесін (керек-жарақ) пайдалану



Сорып шығару жүйесін сорғыш шлангіге (33) жалғаңыз.

**Шаңды сорып шығару жүйесінен сору үшін** басты ажыратқышты (2)

1 позициясына бұраңыз.

Сорып шығару жүйесін қабырғада ұстап тұрып, электр құралын қосыңыз. Пайда болатын кері қысым арқылы сорып шығару жүйесі өз бетінше жабысады.

Электр құралын өшіріп, сорып шығару жүйесін абайлап қабырғадан алыңыз.



**Сорғышты өшіру** үшін басты ажыратқышты (2) 0 позициясына бұраңыз.

### Ылғал шаңсоры

- **Шаңсорғышпен бензин, май, спирт, еріткіштер сияқты жанғыш немесе жарылғыш сұйықтықтарды соруға болмайды. Ыстық, жанып тұрған немесе жарылғыш шаңды соруға болмайды. Шаңсорғышты жарылу қаупі бар жайларда пайдалануға болмайды.** Шаң, бу немесе сұйықтықтар тұтануы немесе жарылуы мүмкін.
- **Шаңсорғышты сорғы ретінде пайдалануға болмайды.** Шаңсорғыш ауа және су қоспасын соруға арналған.

**Нұсқау:** өткізу деңгейіне қойылатын талаптар (М шаң класы) құрғақ сору функциясы үшін ғана расталды.

#### Ылғал шаңсору алдында

Контейнерді **(1)** босатып, тоқыма сүзгі қабын **(36)** шығарыңыз.

Толтыру деңгейінің датчигінде **(46)** ластанған жерлердің бар-жоғын тексеріңіз. Тек таза толтыру деңгейінің датчигі контейнердің толық толтыру деңгейіне жеткен кезде сорғышты автоматты түрде өшіруге мүмкіндік береді (қараңыз „Толтыру деңгейінің датчигін тазалау (P-Q суреттерін қараңыз)“, Бет 219).

#### ► Ылғалды сору кезінде сүзгіні автоматты түрде тазалау функциясы ажыратылған болуы керек.

Сүзгіні қолмен тазалау (қараңыз „Сүзгіні қолмен тазалау“, Бет 218) функциясын іске қосу үшін сүзгіні автоматты түрде тазалау түймесін **(10)** басыңыз. Осылайша сүзгіні автоматты түрде тазалау функциясы ажыратылып, **A** жарық диодты индикаторы **(5)** сөнеді.

#### Сұйықтықтарды сорып алу

#### ⚠ ЕСКЕРТУ Көбік немесе су шықса шаңсорғышты бірден өшіріп,

контейнерін тазалаңыз. Кері жағдайда шаңсорғыш зақымдануы мүмкін.

**Сорғышты қосу** үшін басты ажыратқышты **(2)** 1 позициясына бұраңыз.

Сорғыш толтыру деңгейінің датчиктерімен **(46)** жабдықталған. Максимальды толтыру биіктігіне жеткен жағдайда, сорғыш автоматты түрде өшіп, **A (5)** және **M (6)** деген жарық диодтарының екеуі де секундына 1 рет бір уақытта жыпылықтайды. Қайта іске қосылудан қорғаныс іске қосылып, оны сорғышты 1 рет қосу/өшіру арқылы ажыратуға болады.

**Нұсқау:** толтыру деңгейін жүйелі түрде тексеріп тұрыңыз және контейнерді дер кезінде босатыңыз. Егер ылғалды сору кезінде дыбыстық ескерту сигналы берілсе, ешқандай шаралар қолдану керек емес. Сорғыштың жұмыс қауіпсіздігіне әсер тимейді.

**Сорғышты өшіру** үшін басты ажыратқышты **(2)** 0 позициясына бұраңыз.

Контейнерді **(1)** артқы ұстау аймағынан **(25)** ұстап алып, сұйықтықты ағызу үшін алға қайырыңыз.

#### Ылғалды сорғаннан кейін

Әр ылғалды сорғаннан кейін толтыру деңгейінің датчигін **(46)** тазалаңыз (қараңыз „Толтыру деңгейінің датчигін тазалау (P-Q суреттерін қараңыз)“, Бет 219).

Ылғалды шаң сорғаннан кейін зең басудың алдын алу үшін:

- Жалпақ қатпарлы сүзгіні **(37)** шығарып, оны жақсылап кептіріңіз.
- Шаңсорғыштың жоғарғы бөлігін **(16)** алып, сүзгі қаптамасын **(43)** ашыңыз және екеуін де жақсылап кептіріңіз.

## Сүзгіні автоматты түрде/қолмен тазалау (L суретін қараңыз)

### Сүзгіні автоматты түрде тазалау

**Нұсқау:** сүзгіні автоматты түрде тазалау функциясы сорғышты қосқан кезде әдепкі бойынша орнатылып тұрады.

**A** жарық диодты индикаторы **(5)** үздіксіз жанып тұрады.

Сүзгіні автоматты түрде тазалау кезінде жалпақ қатпарлы сүзгі **(37)** 2 ауа ағыны арқылы тазаланады (соғып тұратын шу). Бұл жағдай, датчик ауа ағынының белгілі бір деңгейден төмен түскенін анықтағанда орын алады.

Сүзгіні тазалау функциясын жүйелі түрде пайдалану арқасында сүзгінің пайдалану мерзімі ұзарады.

Сүзгінің оңтайлы пайдалану мерзіміне қол жеткізу үшін сүзгіні автоматты түрде тазалау функциясын тек ерекше жағдайда өшіріңіз, мысалы, ылғалды сору кезінде.

### Сүзгіні қолмен тазалау

Сүзгіні қолмен тазалау әрекетін орындау үшін сүзгіні қолмен тазалау түймесін **(9)** басыңыз. Жалпақ қатпарлы сүзгі **(37)** 2 ауа ағыны арқылы тазаланады. **M** жарық диодты индикаторы **(6)** 2 секунд ақ түспен жанып тұрады. **M** жарық диодты индикаторы **(6)** сөнгенде, келесі ауа ағыны шығарылуы мүмкін. Ол үшін сүзгіні қолмен тазалау түймесін **(9)** қайтадан басыңыз.

**Нұсқау:** сүзгіні қолмен тазалау кезінде түймені әр басу арасындағы уақыт аралығының 2–3 с құрауы керек екендігін ескеріңіз. Сүзгіні қолмен тазалау түймесі **(9)** бірнеше рет қайта-қайта басылса, сорғыштың қатты қызудан қорғанысы іске қосылады. Қатты қызудан қорғаныс біраз уақыттан кейін автоматты түрде өшіріледі (қараңыз „Ақауларды жою“, Бет 220).

Сүзгіні қолмен тазалау функциясын өшіру үшін сүзгіні автоматты түрде тазалау түймесін **(10)** басыңыз.

Беті ластанған жалпақ қатпарлы сүзгі толықтай жұмысқа қабілетті. Жалпақ қатпарлы сүзгіні қағып немесе үрлеп тазарту керек емес және мұндай әрекет нәтижесінде сүзгіге зақым тиюі мүмкін.

## Техникалық күтім және қызмет көрсету

### Техникалық қызмет көрсету және тазалау

► **Құрылғыны реттеу, жабдық бөлшектерін алмастыру немесе шаңсорғышты алып қоюдан алдын айырды розеткадан шығарыңыз.** Осы сақтық шарасы шаңсорғыштың байқаусыз қосылуына жол бермейді.

► **Дұрыс және сенімді істеуі үшін шаңсорғыш пен желдеткіш саңылауларын таза ұстаңыз.**

Егер байланыс сымын алмастыру қажет болса, қауіпсіздіктің төмендеуіне жол бермеу үшін осы жұмыс тек **Bosch** компаниясы немесе **Bosch** электр құралдары бойынша өкілетті қызмет көрсету орталықтарында жүргізілуі тиіс.



► **Шаңсорғышты күту немесе тазалауда шаңтүткіш маскасын киіңіз.**

Сорғыштың корпусын мезгіл-мезгіл дымқыл шүберекпен тазалап тұрыңыз.

► **Сорғышты сығылған ауамен тазаламаңыз.** Сүзгі немесе басқа да құрамдастар зақымдалуы мүмкін.

Жылына кем дегенде бір рет өндіруші немесе тапсырыс алған тұлға шаңға қатысты тексеру жұмыстарын орындауы қажет (мысалы, сүзгіде зақымдардың бар-жоғын, сорғыштың саңылаусыздығын және бақылау құрылғыларының ақаусыз жұмысын тексеру).

**Денсаулыққа зиянды заттектерді сорғаннан кейін тазалау және техникалық қызмет көрсету**

- Денсаулыққа зиянды заттектермен жанасқан болуы мүмкін барлық бөлшектерді ластанған деп есептеңіз.
- Сорғышты денсаулыққа зиянды заттектер бар аймақтан шығармас бұрын оның сыртын мұқият шаңсорғышпен тазалаңыз, сүртіңіз немесе саңылаусыз етіңіз.
- Өзіңіз бен басқа адамдар үшін қауіп төнбеген жағдайда ғана сорғышты тазалаңыз, бөлшектеңіз және оған техникалық қызмет көрсетіңіз. Техникалық қызмет көрсету және тазалау кезінде жеке қорғаныс жабдығын киіп жүріңіз. Жұмыстарды жақсы желдетілген жерде өткізіңіз.
- Сорғышты бөлшектемес бұрын алдымен оның сыртын тазалап шығыңыз.
- Шаңсорғыштың тиісінше тазалау мүмкін болмайтын кез келген бөлшектерін өткізбейтін қаптарға салып кәдеге жаратыңыз. Бұл ретте осындай қалдықтарды кәдеге жарату бойынша қолданыстағы ережелерді сақтаңыз.
- Жұмыстарды аяқтағаннан кейін техникалық қызмет көрсету аймағын тазалап шығыңыз.

**Контейнерді тазалаңыз**

Контейнерді **(1)** стандартты ысқаланбайтын тазалау құралымен тазалап келтіріңіз.

**Жалпақ қатпарлы сүзгіні тазалау/алмастыру (M–N суреттерін қараңыз)**

- **Сүзгі қаптамасын ашу кезінде жапқыш ысырмасынан ұстап алыңыз және ашық сүзгі қаптамасының тік күйде бекітілгеніне көз жеткізіңіз.** Сүзгі қаптамасы құлаған жағдайда, жарақат алу қаупі туындайды.

Сору қуаты сүзгі күйіне байланысты болады. Сондықтан сүзгіні жүйелі түрде тазалап тұрыңыз.

Зақымдалған жалпақ қатпарлы сүзгіні **(37)** дереу алмастырыңыз.

- Жалпақ қатпарлы сүзгіні **(37)** әр тазалау/алмастыру алдында сорғыш шлангіні **(33)** бөлшектеңіз және тығынды **(23)** шланг бекіткішіне **(3)** салыңыз.
- Жапқыш ысырманы **(44)** тартып, сүзгі қақпағын **(43)** тік күйде тірелгенше жоғары қайырыңыз.
- Жалпақ қатпарлы сүзгіні **(37)** қалқасынан ұстап, жоғары қарай шығарып алыңыз.

- Жалпақ қатпарлы сүзгіні **(37)** шығару кезінде түсетін шаң мен кірді ылғалды шүберекпен контейнердің **(1)** жиегінен кетіріңіз.
- Жалпақ қатпарлы сүзгіні ағынды су астында шаюға болады.
- Жаңа немесе тазаланған жалпақ қатпарлы сүзгіні **(37)** салып, оның берік және дұрыс орнатылғанына көз жеткізіңіз.
- Сүзгі қақпағын **(43)** шерту дыбысымен тірелгенше жабыңыз.

**Алдын ала тазарту сүзгісін тазалау (O суретін қараңыз)**

► **Алдын ала тазарту сүзгісін тазалауға болмайды.**

- **Алдын ала тазарту сүзгісінің қақпағын босату үшін бағыттауыш қапсырма мен сорғыш арасына үстінен қол сұқпаңыз.** Қолыңызды қысып алуыңыз мүмкін.

Бағыттауыш қапсырманы **(15)**, алдын ала тазарту сүзгісі арттан қолжетімді болғанша, жоғары қарай тартыңыз.

Алдын ала тазарту сүзгісі қақпағының **(30)** құлыптан босату түймесін **(31)** басып, қақпақты алдын ала тазарту сүзгісінің бөлімінен алып тастаңыз.

Алдын ала тазарту сүзгісін **(45)** шығарып алыңыз.

Алдын ала тазарту сүзгісінің пластиналарын жұмсақ шүберекпен тазалаңыз.

Алдын ала тазарту сүзгісін оның қақпағы **(30)** ішіне салыңыз.

Алдын ала тазарту сүзгісінің қақпағын **(30)** алдын ала тазарту сүзгісінің бөліміне салып, жабыңыз.

**Толтыру деңгейінің датчигін тазалау (P–Q суреттерін қараңыз)**

Сорғыштың желілік ашасын розеткадан суырып алыңыз.

Сорғыштың жоғарғы бөлігін **(16)** шығарып алыңыз.

Контейнерді **(1)** босатыңыз.

Кірді кетіру үшін қалтқыны **(47)** жылжытыңыз немесе азғантай қағыңыз.

Қалтқыны **(47)** жұмсақ шүберекпен тазалаңыз.

Қажет болса, қалтқыны алып тастауға да болады. Бұл ретте құлыпты **(48)** басып, қалтқыны **(47)** шығарып алыңыз.

Магнитті **(49)** қылшақпен тазалаңыз.

Қалтқыны **(47)** қайтадан орнатыңыз.

**Сақтау мен тасымалдау**

**Сақтау**

- Желілік кабельді кабель ұстағышына **(24)** ораңыз.
- Керек-жарақты өзінің арнайы ұстағыштарына салыңыз.
- Сорғыш шлангіні **(33)** сорғыш шлангіге арналған бөлімге ораңыз. Екі тартпалы таспаны **(17)** жоғары қарай тартып, оларды бекіткіш саңылауларға іліп қойыңыз.
- L-BOXX қорабын бекіткіштерге **(13)** қондырыңыз.
- Тоқыма сүзгі қабы толып қалса, оны шығарып алыңыз.

- Сорғышты тек тұтқасынан **(12)** ұстап тасымалдаңыз.
- Сорғышты тасымалдау үшін тығынды **(23)** шланг бекіткішіне **(3)** салыңыз.
- Сорғышты тегіс бетті, құрғақ бөлмеге қойып, оны рұқсатсыз пайдаланудан қорғаңыз.
- Басқару дөңгелектерін **(21)** бекіту үшін басқару дөңгелектерінің тежегішін **(22)** төмен басыңыз.
- Сорғышты жылжыту немесе тарту үшін тек шығарылған бағыттауыш қапсырманы **(15)** пайдаланыңыз. Сорғышты баспалдақ үстінде бағыттауыш қапсырмасынан ұстап сүйреуге болмайды. Ол үшін тасымалдау тұтқасын пайдалану керек.
- Сорғышты баспалдақ үстінде тасымалдаған кезде оның күтпеген құлау жағдайын ескере отырып, басқа адамдардың тура артыңызда тұрмағанына көз жеткізіңіз.

#### Тасымалдау (R суретін қараңыз)

- Сорғышты тасымалдау үшін тығынды **(23)** шланг бекіткішіне **(3)** салыңыз.
- Сорғышты оңай әрі арқаңызға зиянсыз тасымалдау үшін контейнерді толықтай босатыңыз немесе бүкіл тоқыма сүзгі қабын кәдеге жаратыңыз.
- Сорғышты тек тұтқасынан **(12)** ұстап тасымалдаңыз.
- Сорғышты жылжыту немесе тарту үшін бағыттауыш ролик тежегішін **(22)** құлыптан босатыңыз.

#### Ақауларды жою

- ▶ **Егер ақаулық пайда болса, (мысалы, сүзгі бұзылған болса) шаңсорғышты дереу өшіру керек болады. Қайта іске қосудан алдын ақаулықты жою керек.**

Мәселе	Шешімі
Сору турбинасы жұмыс істемей тұр.	Желілік кабельді, желілік ашаны, сақтандырғышты, розетканы және толтыру деңгейінің датчиктерін <b>(46)</b> тексеріңіз. Басты ажыратқыш <b>(2)</b> "Автоматты түрде іске қосу/тоқтату құрылғысы" күйінде. Басты ажыратқышты <b>(2)</b> "Сору" белгісіне орнатыңыз немесе розеткаға <b>(4)</b> жалғанған электр құралын іске қосыңыз.
Сору турбинасы өшеді.	Ылғалды сору кезінде <b>A</b> және <b>M</b> жарық диодты индикаторлары баяу әрі бір уақытта жыпылықтайды. Контейнерді <b>(1)</b> босатыңыз. Құрғақ сору кезінде <b>A</b> және <b>M</b> жарық диодты индикаторлары жылдам әрі бір уақытта жыпылықтайды: сорғыштағы розетканың қатты қызудан қорғанысы іске қосылған. Электр құралын өшіріңіз.
Сорғыш өшеді.	Сорғыштағы розетканың максималды кернеуінен асыру себебінен сорғышқа шамадан артық жүктеменің түсуі: қозғалтқыштың қорғайтын сақтандырғышы іске қосылды. Сорғышты өкілетті <b>Bosch</b> қызмет көрсету орталығына жіберіңіз.
Сору турбинасы контейнер босатылғаннан кейін де жұмыс істемей тұр.	Сорғышты өшіріп, 5 с күтіңіз, 5 с кейін қайта қосыңыз. Толтыру деңгейінің датчиктерін <b>(46)</b> және датчиктердің <b>(46)</b> бос орнын қылшақпен тазалаңыз.
Сору қуаты төмендеді.	Сору саптамасын, сору құбырын, сорғыш шлангіні <b>(33)</b> немесе жалпақ қатпарлы сүзгіні <b>(37)</b> жиналып қалған кірден тазартыңыз. Тоқыма сүзгі қабын <b>(36)</b> алмастырыңыз. Сүзгі қақпағын <b>(43)</b> дұрыс бекітіңіз. Сорғыштың жоғарғы бөлігін <b>(16)</b> дұрыс орнатып, жапқыштарды <b>(19)</b> жабыңыз. Жалпақ қатпарлы сүзгіні <b>(37)</b> тазалаңыз немесе алмастырыңыз.
Шаң сору кезінде шаң шығып жатыр	Жалпақ қатпарлы сүзгінің <b>(37)</b> дұрыс орнатылғанын тексеріңіз. Жалпақ қатпарлы сүзгіні <b>(37)</b> тазалаңыз немесе алмастырыңыз.
Автоматты түрде өшіру құрылғысы (ылғалды сору) жұмыс істемей тұр.	Толтыру деңгейінің датчиктерін <b>(46)</b> және датчиктердің <b>(46)</b> бос орнын шүберекпен тазалаңыз. Толтыру деңгейін жүйелі түрде бақылаңыз.
Дыбыстық ескерту сигналы беріледі.	Тым төмен сору қуаты орнатылған. Сору қуатын реттегішті <b>(11)</b> жоғарырақ мәнге орнатыңыз.

Мәселе	Шешімі
	Дұрыс емес шланг диаметрі орнатылған.
	Сорғыш шлангінің дұрыс диаметрін орнатыңыз.
	Сорғыш шланг <b>(33)</b> бітелген немесе бүктелген.
	Бітелісті немесе бүктелуді кетіріңіз.
	Тоқыма сүзгі қабы толып қалды
	Тоқыма сүзгі қабын <b>(36)</b> алмастырыңыз.
	Жалпақ қатпарлы сүзгі <b>(37)</b> ластанған.
	Жалпақ қатпарлы сүзгіні тазалаңыз немесе қажет болса, алмастырыңыз.
	Жалғанған электр құралы арқылы жеткілікті ауа ағыны өтпей жатыр
	Бар болса: электр құралының жанама ауа саңылауын ашыңыз немесе жанама ауа саңылауы бар жарамды сору адаптерін пайдаланыңыз.
	Бақылау электроникасы қате жұмыс істеп тұр
	Өкілетті <b>Bosch</b> қызмет көрсету орталығына хабарласыңыз.
Ылғалды сору кезінде дыбыстық ескерту сигналы беріледі.	Ешқандай шаралар қолдану керек емес.
Сүзгіні автоматты түрде тазалау функциясы жұмыс істемей тұр.	Сүзгіні автоматты түрде тазалау функциясы, ауа ағыны белгілі бір деңгейден төмен түскенде ғана іске қосылады. Функцияны тексеру немесе сүзгіні қолмен тазалау үшін сүзгіні қолмен тазалау түймесін <b>(9)</b> басу арқылы қолмен басқару режиміне ауысыңыз.
Сүзгіні қолмен тазалау функциясын іске қосу мүмкін емес.	Сорғыштың қатты қызудан қорғанысы іске қосылған.
	Сүзгіні қолмен тазалау түймесі <b>(9)</b> 10 рет қайта-қайта басылып, қатты қызудан қорғаныс іске қосылды. Қатты қызудан қорғаныс 20 с кейін автоматты түрде өшіріледі.
	Сүзгіні қолмен тазалау түймесі <b>(9)</b> 30 рет қайта-қайта басылып, қатты қызудан қорғаныс іске қосылды. Қатты қызудан қорғаныс 4 мин кейін автоматты түрде өшіріледі.
	Мәселе шешілмесе, өкілетті <b>Bosch</b> қызмет көрсету орталығына хабарласыңыз.
Сүзгіні автоматты түрде тазалау функциясы іске қосылмады.	Өкілетті <b>Bosch</b> қызмет көрсету орталығына хабарласыңыз.

### Тұтынушыға қызмет көрсету және пайдалану кеңестері

Қызмет көрсету орталық өнімді жөндеу және күтім, сондай-ақ қосалқы бөлшектер туралы сұрақтарыңызға жауап береді. Құрамалық сызбаны және қосалқы бөлшектер бойынша деректерді келесі сайтта таба аласыз: [www.bosch-pt.com](http://www.bosch-pt.com)

Құралды пайдалану бойынша кеңес беретін Bosch қызметкерлер тобы өнімдеріміз және оларға арналған қосалқы бөлшектер бойынша сұрақтарыңызға жауап беруге дайын.

Сұрақтарыңызды қойғаныңызда және қосалқы бөлшектерге тапсырыс бергеніңізде әрқашан міндетті түрде өнімнің зауыттық тақташасындағы 10-санды өнім нөмірін атаңыз.

Өндіруші талаптары мен нормаларының сақталуымен электр құралын жөндеу және кепілді қызмет көрсету барлық мемлекеттер аумағында тек “Роберт Бош” фирмалық немесе авторизацияланған қызмет көрсету орталықтарында орындалады. ЕСКЕРТУ! Заңсыз жолмен

әкелінген өнімдерді пайдалану қауіпті, денсаулығыңызға зиян келтіруі мүмкін. Өнімдерді заңсыз жасау және тарату әкімшілік және қылмыстық тәртіп бойынша Заңмен қудаланады.

#### Қазақстан

Тұтынушыларға кеңес беру және шағымдарды қабылдау орталығы:

“Роберт Бош” (Robert Bosch) ЖШС

Алматы қ.,

Қазақстан Республикасы

050012

Мұратбаев к., 180 үй

“Гермес” БО, 7 қабат

Тел.: +7 (727) 331 31 00

Факс: +7 (727) 233 07 87

E-Mail: [ptka@bosch.com](mailto:ptka@bosch.com)

Сервистік қызмет көрсету орталықтары мен қабылдау пунктерінің мекен-жайы туралы толық және өзекті ақпаратты Сіз: [www.bosch-professional.kz](http://www.bosch-professional.kz) ресми сайттан ала аласыз

Сервистік орталықтардың мекенжайларын мұнда таба аласыз:

www.bosch-pt.com/serviceaddresses

### Кәдеге жарату

Шаңсорғышты, оның жабдықтары мен қаптамасын қоршаған ортаны қорғайтын кәдеге жарату орнына тапсыру қажет.



Шаңсорғышты үй қоқысына тастамаңыз!

### Тек қана ЕО елдері үшін:

Әрі қарай пайдалануға жарамайтын шаңсорғыштарды бөлек кәдеге жарату керек. Арнайы қоқыс жинау жүйелерін пайдаланыңыз.

Лайықсыз түрде кәдеге жаратылған жағдайда, ескі электр және электрондық құралдар, оларда қауіпті заттардың бар болуы ықтималдығы себебінен, қоршаған ортаға және адамдардың денсаулығына қауіпті түрде әсер етуі мүмкін.

## Română

### Instrucțiuni de siguranță pentru aspiratoare



Citiți toate indicațiile și instrucțiunile de siguranță. Nerespectarea instrucțiunilor și indicațiilor de siguranță poate provoca electrocutare, incendiu și/sau răni grave.

Păstrați toate instrucțiunile și indicațiile de siguranță în vederea utilizărilor viitoare.

- ▶ **Acest aspirator nu este destinat utilizării de către copii și de către persoane cu capacități fizice, senzoriale sau intelectuale limitate sau lipsite de experiență și cunoștințe.** În caz contrar există pericol de manevrare greșită și răni.
- ▶ **Supravegheați copiii.** Astfel veți avea siguranța că, copiii nu se joacă cu aspiratorul.
- ▶ **Respectă toate prescripțiile privind siguranța pentru materialele care urmează să fie aspirate.**

### ⚠ AVERTISMENT

**Nu aspirați niciodată materiale care conțin azbest.** Azbestul este considerat a fi cancerigen.

### ⚠ AVERTISMENT

**Folosiți aspiratorul numai dacă ați primit suficiente informații despre utilizarea acestuia, despre**

**substanțele care urmează a fi aspirate și privitor la eliminarea lor sigură.** O instruire atentă diminuează posibilitatea manevrării greșite și riscul de rănire.

### ⚠ AVERTISMENT

**Aspiratorul este adecvat pentru aspirarea de substanțe uscate iar, prin adoptarea de măsuri**

**corespunzătoare, și pentru aspirarea lichidelor.**

Pătrunderea lichidelor mărește riscul de electrocutare.

- ▶ **Nu folosiți aspiratorul pentru aspirarea lichidelor inflamabile sau explozive, de exemplu, benzină, ulei, alcool, solvenți. Nu aspira pulberi fierbinți, incandescente sau explozive. Nu folosiți aspiratorul în spații cu pericol de explozie.** Pulberile, vaporii sau lichidele se pot aprinde sau exploda.

### ⚠ AVERTISMENT

**Utilizați priza numai în scopurile specificate în instrucțiunile de folosire.**

### ⚠ AVERTISMENT

**Opriti imediat aspiratorul când din acesta se scurge spumă sau apă și goliti rezervorul.** În caz contrar

aspiratorul se poate defecta.

- ▶ **ATENȚIE! Aspiratorul poate fi depozitat numai în incinte.**
- ▶ **ATENȚIE! Curățați regulat senzorii dispozitivului de limitare a nivelului apei și controlați dacă acesta nu prezintă semne de deteriorare.** În caz contrar funcționarea acestuia poate fi afectată.
- ▶ **Atunci când nu poate fi evitată utilizarea aspiratorului în mediu umed, folosiți un întrerupător automat de protecție împotriva tensiunilor periculoase.** Întrebuințarea unui întrerupător automat de protecție împotriva tensiunilor periculoase reduce riscul de electrocutare.
- ▶ **Înainte de utilizare, verificați aspiratorul, cablul și ștecherul. Nu folosiți aspiratorul în cazul în care constatați defecțiuni la acesta. Nu deschideți singuri aspiratorul și nu permiteți repararea acestora decât de către personal de specialitate, calificat în acest scop și numai cu piese de schimb originale.** Aspiratoarele, cablurile și ștecherile defecte măresc riscul de electrocutare.
- ▶ **Nu călcați cu roțile și nu striviți cablul. Nu trageți de cablu pentru a scoate ștecherul din priza de curent sau pentru a deplasa aspiratorul.** Cablurile deteriorate măresc riscul de electrocutare.
- ▶ **Înainte de a întreține sau curăța aspiratorul, a efectua reglaje, a schimba accesorii sau de a depozita aspiratorul, scoateți acumulatorul din acesta.** Această măsură preventivă împiedică pornirea accidentală a aspiratorului.

- ▶ **Asigurați o bună ventilație la locul de muncă.**
- ▶ **Nu permiteți repararea acestora decât de către personal de specialitate, calificat în acest scop și numai cu piese de schimb originale.** Astfel este garantată menținerea siguranței de exploatare a aspiratorului.
- ▶ **Dacă aspiratorul a fost utilizat în zone cu materiale nocive pentru sănătate, aspiră, șterge sau etanșează partea exterioară a aspiratorului înainte de a-l îndepărta din zona periculoasă.** Toate piesele aspiratorului sunt considerate ca fiind contaminate și trebuie să te asiguri, prin măsuri adecvate, că materialele nocive pentru sănătate nu se pot răspândi.

### **AVERTISMENT**

**Aspiratorul conține pulberi nocive pentru sănătate. Operațiile de golire și lucrările de întreținere, inclusiv extragerea rezervorului de colectare a prafului, trebuie efectuate numai de către specialiști. Este necesară purtarea unui echipament de protecție corespunzător. Nu folosi aspiratorul dacă sistemul său de filtrare nu este complet și montat cu atenție. În caz contrar, îți pui în pericol sănătatea.**

- ▶ **Înainte de punerea în funcțiune, verificați dacă furtunul de aspirare este în perfectă stare. Pentru aceasta, nu lăsați furtunul de aspirare montat la aspirator pentru a nu permite evacuarea accidentală a prafului din acesta.** În caz contrar ați putea inhala acest praf.
- ▶ **Nu folosiți aspiratorul pentru a ședea pe el.** L-ați putea deteriora.
- ▶ **Folosiți cu grijă cablul de alimentare și furtunul de aspirare.** Ați putea pune în pericol alte persoane din cauza manevrării neatențe a acestora.
- ▶ **Nu curățați aspiratorul punându-l direct sub jetul de apă.** Pătrunderea apei în partea superioară a aspiratorului mărește riscul de electrocutare.
- ▶ **Racordați aspiratorul la o rețea de alimentare cu energie electrică împământată corespunzător.** Priza și cablul prelungitor trebuie să aibă un conductor de protecție funcțional.
- ▶ **Nu utiliza priza de la aspirator la aspirarea umedă sau într-un mediu umed.** În urma contactului cu apa, există pericolul de producere a unui scurtcircuit sau de electrocutare.

## Simboluri

Următoarele simboluri ar putea fi importante pentru utilizarea aspiratorului tău. Reține simbolurile și semnificația acestora. Interpretarea corectă a simbolurilor te ajută să folosești mai bine și mai sigur aspiratorul.

### Simbolurile și semnificația acestora



**AVERTISMENT! Citește toate indicațiile și instrucțiunile privind siguranța.** Nerespectarea instrucțiunilor și indicațiilor privind siguranța se poate

### Simbolurile și semnificația acestora

solda cu electrocutări, incendii și/sau răniri grave.



Aspirator din clasa de pulberi M conform IEC/EN 60335-2-69 pentru **aspirarea uscată** a pulberilor nocive pentru sănătate cu o valoare limită de expunere  $\geq 0,1 \text{ mg/m}^3$



**AVERTISMENT! Aspiratorul conține pulberi nocive pentru sănătate. Executarea operațiilor de golire și a lucrărilor de întreținere, inclusiv îndepărtarea recipientului de colectare a prafului, trebuie efectuate numai de către specialiști. Este necesară purtarea unui echipament de protecție corespunzător. Nu utiliza aspiratorul dacă sistemul de filtrare al acestuia nu este complet și nu este montat cu atenție. În caz contrar, îți vei pune în pericol sănătatea.**



**max. 1 L-Boxx  
max. 15 kg**

Închetați maximum un L-BOXX.

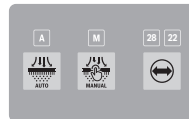
Greutatea L-BOXX-ului cu tot cu conținut nu trebuie să depășească 15 kg.



**Nu agăța aspiratorul de un cârlig de macara, de exemplu, în vederea transportului.** Aspiratorul nu este adecvat pentru transportul cu macaraua. În caz contrar, există pericolul de rănire și deteriorare.



**Nu folosi aspiratorul pe post de scaun, scară sau treaptă.** Aspiratorul se poate răsturna și deteriora. Există pericolul de rănire.



**A**

**A**





Indicator cu LED-uri pentru modul de curățare automată a filtrului

**M**

**M**

Indicator cu LED-uri pentru modul de curățare manuală a filtrului

**Simbolurile și semnificația acestora**

	<b>28/22</b> Indicator cu LED-uri pentru diametrul furtunului de aspirare
	Buton pentru curățarea automată a filtrului
	Buton pentru curățarea manuală a filtrului
	Tastă pentru diametrul furtunului de aspirare (debitul volumic)
	<b>Pornirea/Oprirea automată</b> Aspirarea pulberilor generate de sculele electrice aflate în funcțiune; aspiratorul pornește automat și se oprește după un interval de timp temporizat. Priza de la aspirator se află permanent sub tensiune.
	<b>Deconectarea</b> Priza de la aspirator nu este alimentată electric.
	<b>Aspirarea</b> Aspirarea depunerilor de praf și pulberilor din sistemul de aspirare. Priza de la aspirator se află permanent sub tensiune.
	<b>Min/Max</b> Reglarea progresivă a puterii de aspirare: <ul style="list-style-type: none"> <li>– putere maximă de aspirare pentru aplicații de lucru cu producere masivă de praf</li> <li>– putere de aspirare redusă pentru aplicații de lucru cu producere redusă de praf și pentru reglarea puterii de aspirare dintre scula electrică conectată și suprafața piesei de prelucrat (de exemplu, în timpul șlefuirii)</li> </ul>
	Protocolarea datelor este activată la acest aspirator.
	Indicarea puterii maxime de conectare admise a sculei electrice racordate (specifică țării de utilizare)

**Descrierea produsului și a performanțelor acestuia**

Vă rugăm să țineți seama de imaginile din partea din față a instrucțiunilor de folosire.

**Utilizare conform destinației**

Aspiratorul este destinat colectării, aspirării, extragerii și eliminării pulberilor uscate neinflamabile și lichidelor neinflamabile. Aspiratorul este verificat din punct de vedere al tehnicii de filtrare a prafului și corespunde clasei de pulberi M. Acesta este adecvat pentru un grad ridicat de solicitare specific utilizării profesionale, de exemplu, în mica și marea industrie și în ateliere.

Aspiratoarele din clasa de pulberi M conform IEC/EN 60335-2-69 pot fi utilizate numai pentru aspirarea și absorbția pulberilor nocive pentru sănătate, cu o valoare limită de expunere  $\geq 0,1 \text{ mg/m}^3$ .

Folosiți aspiratorul numai dacă sunteți pe deplin conștienți de toate funcțiile acestuia și le puteți acționa fără limitări, sau dacă ați primit indicații corespunzătoare în acest sens.

**Componentele ilustrate**

Numerotarea componentelor ilustrate se referă la schițele aspiratorului de la paginile grafice.

- (1) Rezervor
- (2) Întrerupător general
- (3) Sistem de prindere a furtunului
- (4) Priză pentru scula electrică
- (5) Indicator cu LED-uri **A** pentru modul de curățare automată a filtrului
- (6) Indicator cu LED-uri **M** pentru modul de curățare manuală a filtrului
- (7) Indicator cu LED-uri **22/28** pentru diametrul furtunului de aspirare
- (8) Tastă pentru diametrul furtunului de aspirare (debitul volumic)
- (9) Buton pentru curățarea manuală a filtrului
- (10) Buton pentru curățarea automată a filtrului
- (11) Regulator al puterii de aspirare
- (12) Mâner de transport
- (13) Prindere L-BOXX
- (14) Buton de pe mânerul de ghidare
- (15) Mâner de ghidare extensibil
- (16) Partea superioară a aspiratorului
- (17) Bandă de tracțiune
- (18) Orificiu de fixare
- (19) Sistem de blocare pentru partea superioară a aspiratorului
- (20) Roată liberă
- (21) Rolă de direcție
- (22) Frână role de direcție
- (23) Bușon pentru racordul pentru aspirator
- (24) Suport pentru cablu
- (25) Zonă de prindere posterioară
- (26) Suport duză pentru pardoseală
- (27) Duză pentru pardoseală

- (28) Duză cu perie Combi
- (29) Adaptor Combi pentru aspirare (pentru scula electrică)
- (30) Capac de prefiltru
- (31) Buton de deblocare a prefiltrului
- (32) Tub de aspirare
- (33) Furtun de aspirare
- (34) Duză cu cot
- (35) Suport pentru sacul de filtrare din pâslă
- (36) Sac de filtrare din pâslă
- (37) Filtru-burduf plat
- (38) Buton de pe furtunul de aspirare
- (39) Adaptor PowerTool (partea anterioară)
- (40) Adaptor PowerTool (partea posterioară)
- (41) Buton de deblocare pentru duza cu perie Combi
- (42) Șine de ghidare pentru mânerul de ghidare extensibil
- (43) Capac de filtru-burduf
- (44) Clapetă de închidere a capacului de filtru
- (45) Prefiltru
- (46) Senzor de umplere
- (47) Plutitor
- (48) Sistem de blocare a plutitorului
- (49) Magnet

### Date tehnice

Aspirator universal		GAS 12-40 MA	GAS 12-40 MA
Cod de identificare <b>3 601 JMO ...</b>		... 120/... 1F0 ... 180/... 1E0/... 1N0 ... 1K0 ... 1L0/... 170 ... 1H0 ... 130	... 1D0/... 1G0 ... 1C0 ... 160
Putere nominală	W	1200	1200
Frecvență	Hz	50-60	60
Capacitate rezervor (brută)	l	40	40
Volum net (uscăt)	l	28	26
Volum net (lichid)	l	20	18
Volum sac de filtrare din pâslă	l	19	19
Subpresiune <sup>A)</sup>			
- Aspirator	hPa	220	180
- Turbină	hPa	230	200
Debit volumic <sup>A)</sup>			
- Aspirator	l/s	28	26
	m <sup>3</sup> /h	100,8	93,6
- Turbină	l/s	71,5	70
	m <sup>3</sup> /h	257	252
Clasă de pulberi		M	M
Greutate <sup>B)</sup>	kg	14,1	14,5
Clasă de protecție		⊕/I	⊕/I
Tip de protecție		IPX4	IPX4

A) măsurată cu un furtun de aspirare Ø 28 mm și lungimea de 4 m

B) Greutate fără cablu de racordare la rețea și fără fișă de rețea

Specificațiile sunt valabile pentru tensiunile nominale specificate. În cazul unor tensiuni diferite și al unor modele de execuție specifice anumitor țări, aceste specificații pot varia.

Valorile pot varia în funcție de produs și sunt supuse condițiilor de utilizare, precum și condițiilor de mediu. Pentru informații suplimentare, accesează [www.bosch-professional.com/wac](http://www.bosch-professional.com/wac).



## Priza de la aspirator

Putere de conectare admisă a sculei electrice racordate			
3 601 JMO ...	Tensiune nominală	Putere maximă	Putere minimă
... 120/... 1F0	230 V	2100 W	100 W
... 180/... 1E0/... 1N0	220 V	2100 W	100 W
... 1K0	220–230 V	2100 W	100 W
... 1L0/... 170	220–240 V	1660 W	100 W
... 1H0	220 V	1000 W	100 W
... 130	230 V	1100 W	100 W
... 1D0/... 1G0	127 V	705 W	100 W
... 1C0	115 V	525 W	100 W
... 160	110 V	560 W	100 W

Indicarea puterii maxime racordate admise a sculei electrice racordate.

Aceste valori pot să difere în cazul altor modele specifice țării de utilizare. Vă rugăm să respectați specificațiile privind priza aferente aspiratorului.

## Informații privind zgomotul/vibrațiile

Valorile zgomotului emis au fost determinate conform **EN 60335-2-69**.

Nivelul presiunii acustice evaluat după curba de filtrare A al aspiratorului este în mod normal de **74 dB(A)**. Incertitudinea  $K = 2$  dB. Nivelul de zgomot în timpul lucrului poate depăși valorile specificate. **Poartă căști antifonice!**

Valorile totale ale vibrațiilor  $a_h$  (suma vectorială a trei direcții) și incertitudinea  $K$  au fost determinate conform **EN 60335-2-69**:

$a_h < 2,5 \text{ m/s}^2$ ,  $K = 1,5 \text{ m/s}^2$ .

## Montarea

► **Înainte de a întreține sau curăța aspiratorul, a efectua reglaje, a schimba accesoriu sau de a depozita aspiratorul, scoateți acumulatorul din acesta.** Această măsură preventivă împiedică pornirea accidentală a aspiratorului.

### Montarea accesoriilor de aspirare (consultați imaginea A)

Furtunul de aspirare (33) este dotat cu un sistem de prindere cu clips care permite conectarea accesoriilor de aspirare (adaptorul Combi pentru aspirare (29), duza cu cot (34), duza cu perie Combi (28)).

### Montarea duzei cu cot

- Împinge duza cu cot (34) pe furtunul de aspirare (33) până când cele două butoane (38) de pe furtunul de aspirare se fixează sonor.
- Pentru demontare, împinge spre interior butoanele (38) și dezassemblează componentele.

### Montarea duzei pentru pardoseală și țevilor

- Dacă este necesar, asamblați strâns tuburile de aspirare (32) și apoi montați-le strâns pe duza îndoită (34).

- Fixează ferm duza pentru pardoseală (27) pe tubul de aspirare (32) sau pe duza cu cot (34).

### Montarea adaptorului Combi pentru aspirare

Adaptorul Combi pentru aspirare (29) este alcătuit din adaptorul PowerTool (partea anterioară) (39) și adaptorul PowerTool (partea posterioară) (40).

Adaptorul Combi pentru aspirare (29) este compatibil cu sculele electrice Bosch.

Datorită diametrului interior de 38,5 mm și diametrului exterior de 45 mm, adaptorul PowerTool (partea posterioară) (40) poate fi utilizat și pentru sculele electrice de la alte mărci.

Fixează adaptorul PowerTool (partea anterioară) (39) pe adaptorul PowerTool (partea posterioară) (40) și conectează cele două adaptoare răsucindu-le în sensuri opuse (consultă imaginea B).

Împinge adaptorul Combi pentru aspirare (29) pe furtunul de aspirare (33), până când cele două butoane (38) ale furtunului de aspirare se fixează sonor.

Pentru demontare, împinge spre interior butoanele (38) și scoate adaptorul Combi pentru aspirare de pe furtunul de aspirare.

Pentru decuplarea celor două adaptoare, desfă conexiunea rotind adaptoarele în sensuri opuse și dezassemblează adaptoarele.

### Montarea duzei cu perie Combi

Împinge duza cu perie Combi (28) pe furtunul de aspirare (33) până când cele două butoane (38) de pe furtunul de aspirare se fixează sonor.

Pentru demontare, împinge spre interior butoanele (38) și dezassemblează componentele.

### Reglarea duzei cu perie Combi (consultați imaginea C)

Duza cu perie Combi (28) poate fi utilizată ca duză pentru rosturi sau ca perie.

Apasă butonul de deblocare (41) și împinge peria spre înainte, pentru a utiliza ca perie duza cu perie Combi (28).

Apasă butonul de deblocare **(41)** și trage peria spre înapoi, pentru a utiliza ca duză pentru rosturi duza cu perie Combi **(28)**.

### Montarea furtunului de aspirare (consultă imaginea D)

Extrage bușonul **(23)** din sistemul de prindere a furtunului **(3)**.

Așază furtunul de aspirare **(33)** pe sistemul de prindere a furtunului **(3)** și răsuțește-l în sens orar, până la opritor.

- ▶ **Închide racordul de aspirare întotdeauna cu bușonul atunci când scoți furtunul de aspirare.** Astfel, previi scăpările de praf.

**Indicație:** Din cauza frecării prafului în furtunul și accesoriile de aspirare, în timpul aspirării se produce o încărcare electrostatică, pe care utilizatorul o poate simți sub forma unei descărcări statice (în funcție de influențele mediului și de starea fizică).

Bosch recomandă în general utilizarea unui furtun de aspirare antistatic (accesorii) pentru aspirarea pulberilor fine și materialelor uscate.

### Fixarea furtunului de aspirare la aspirator (consultă imaginea E)

Înfășoară furtunul de aspirare montat **(33)** în compartimentul destinat acestuia. Trage în sus cele două benzi de tracțiune **(17)** și agață-le în orificiile de fixare **(18)**.

### Înlocuirea sacului de filtrare din păslă (aspirare uscată)

Pentru aspirarea uscată a substanțelor din clasa de pulberi M, trebuie să utilizezi un sac de filtrare din păslă **(36)**.

Dacă se aspiră substanțe fără sau cu o valoare limită de expunere  $\geq 1 \text{ mg/m}^3$  (corespunzător clasei de pulberi L), se poate aspira direct în rezervor.

**Observație:** Atunci când utilizezi un sac de filtrare din păslă, dezactivează curățarea automată a filtrului (vezi „Curățarea automată/manuală a filtrului (consultă imaginea L)”, Pagina 229).

### **A** AVERTISMENT

**Aspiratorul conține pulberi nocive pentru sănătate. Operațiile de golire și lucrările de întreținere,**

**inclusiv extragerea rezervorului de colectare a prafului, trebuie efectuate numai de către specialiști. Este necesară purtarea unui echipament de protecție corespunzător. Nu folosi aspiratorul dacă sistemul său de filtrare nu este complet și montat cu atenție. În caz contrar, îți pui în pericol sănătatea.**

### Montarea/Demontarea sacului de filtrare din păslă (consultă imaginile F–G)

Deschide sistemele de blocare **(19)** și scoate partea superioară a aspiratorului **(16)**.

Pentru montare, așază sacul de filtrare din păslă **(36)** pe suportul acestuia **(35)** și introdu sacul de filtrare din păslă **(36)** împreună cu suportul acestuia **(35)** în rezervor **(1)**.

Pentru demontare, închide orificiul sacului de filtrare din păslă plin trăgând de sistemul de blocare. Scoate sacul de filtrare din păslă închis **(36)** din suportul acestuia **(35)** și extrage-l din aspirator.

Așază la loc partea superioară a aspiratorului **(16)** și racordează, prin închiderea sistemelor de blocare **(19)**, rezervorul **(1)** la partea superioară a aspiratorului **(16)**.

### Înclichetarea L-BOXX-ului (consultă imaginea H)

Pentru a transporta aspiratorul și pentru a depozita făcând economie de spațiu accesoriile aspiratorului și/sau scula electrică, puteți înclicheta un L-BOXX de pe partea superioară a aspiratorului.

Fixează furtunul de aspirare la aspirator (consultă imaginea E).

Înclichetează L-BOXX-ul **(13)** pe sistemele de prindere.

- ▶ **Nu aspirați cu L-BOXX-ul înclichetat.** Centrul de greutate al aspiratorului se deplasează în sus. Aspiratorul se poate răsturna. În caz contrar, există pericolul de rănire și provocare de prejudicii materiale.

- ▶ **Nu transportați aspiratorul ținându-l de mânerul de transport al L-BOXX-ului înclichetat.** Aspiratorul este prea greu pentru a fi ținut de mânerul de transport al L-BOXX-ului. În caz contrar, există pericolul de rănire și provocare de prejudicii materiale.

### Montarea mânerului de ghidare extensibil (consultă imaginile I–J)

**Observație:** Mânerul de ghidare extensibil nu poate fi demontat. La montare, acordă atenție alinierii corecte a mânerului de ghidare.

Înainte de montare, aliniați mânerul de ghidare **(15)** cu ajutorul marcajelor **R** (dreapta) și **L** (stânga).

Introdu mânerul de ghidare **(15)** în șinele de ghidare **(42)**.

Apasă în jos mânerul de ghidare **(15)** până la linia de oprire, până când mânerul de ghidare se fixează sonor.

Apasă butonul **(14)**, pentru a modifica lungimea mânerului de ghidare **(15)**.

### Funcționarea

- ▶ **Înainte de a întreține sau curăța aspiratorul, a efectua reglaje, a schimba accesorii sau de a depozita aspiratorul, scoateți acumulatorul din acesta.** Această măsură preventivă împiedică pornirea accidentală a aspiratorului.

### Punerea în funcțiune

- ▶ **Atenție la tensiunea din rețeaua de alimentare electrică!** Tensiunea din rețeaua de alimentare cu energie electrică trebuie să corespundă cu datele de pe plăcuța cu date tehnice a aspiratorului.

- ▶ **Informați-vă cu privire la reglementările/legile în vigoare privitor la pulberile dăunătoare sănătății din țara dumneavoastră.**

Aspiratorul poate fi utilizat pentru aspirarea și absorbția următoarelor materiale:

- Pulberi cu o valoare limită de expunere  $\geq 0,1 \text{ mg/m}^3$

În principiu, nu este permisă utilizarea aspiratorului în spații cu pericol de explozie.

Pentru a asigura o putere de aspirare optimă, trebuie să derulați întotdeauna complet furtunul de aspirare (33) de pe partea superioară a aspiratorului (16).

### Reglarea puterii de aspirare

Poți regla progresiv puterea de aspirare prin intermediul regulatorului puterii de aspirare (11).

Pentru aplicații cu producere masivă de praf, reglează regulatorul puterii de aspirare (11) la puterea maximă de aspirare.

Pentru aplicații de lucru cu producere redusă de praf și pentru a regla forța de aspirare dintre scula electrică conectată și suprafața piesei de prelucrat (de exemplu, în timpul șlefuirii), reglează regulatorul puterii de aspirare (11) în poziția pentru o putere de aspirare redusă.

### Dispozitivul de monitorizare a debitului volumic

Aspiratorul este echipat cu un dispozitiv de monitorizare a debitului volumic. Dispozitivul de monitorizare a debitului volumic este setat fix în modul de funcționare „Aspirare” la o valoare de 20 m/s.

Dacă debitul volumic scade sub această valoare, de exemplu, din cauza murdăriei acumulate în furtunul de aspirare, a umplerii sacului de filtrare din pâslă sau a încălcării cu depuneri a filtrului-burduduf plat, se aprinde intermitent unul dintre indicatoarele cu LED-uri (7) 22 sau 28 și este emis un semnal acustic de avertizare. Deconectează, în acest caz, aspiratorul și verifică-l conform descrierii de la paragraful „Remediarea defecțiunilor”.

**Observație:** În cazul lucrului cu scule electrice care au un orificiu mic de admisie a aerului în furtunul de aspirare (de exemplu, ferăstraie pendulare, șlefuitoare etc.), ar putea fi emis un semnal acustic de avertizare. Pentru a evita emiterea semnalului acustic de avertizare, este recomandat să se utilizeze suplimentar un adaptor pentru aspirare adecvat cu orificiu de admisie a aerului suplimentar, disponibil în gama de accesorii.

### Reglarea diametrului furtunului

Diametru furtun	Valoare reglată a debitului volumic
22 mm	28 m <sup>3</sup> /h
28 mm	45 m <sup>3</sup> /h

Pentru a regla puterea de aspirare, selectează diametrul furtunului utilizat.



Apasă tasta pentru diametrul furtunului de aspirare (8). Indicatorul cu LED-uri (7) 22 sau 28 se aprinde.

### Priza de la aspirator

- Ține cont de puterea de conectare admisă a prizei de la aspirator. Depășirea puterii racordate maxime

admise poate duce la suprasolicitarea aspiratorului.

**Siguranța de protecție a motorului se declanșează.**

Trimite aspiratorul la un centru de service autorizat **Bosch**.

Imediat ce fișa de rețea a aspiratorului este introdusă în priză și întrerupătorul general se află în poziția 1, priza pentru sculele electrice (4) se află sub tensiune. Aceasta poate fi utilizată ca racord de curent extern al aspiratorului, de exemplu, în timpul lucrului cu sisteme de aspirare. În poziția 1+, sistemul de pornire/oprire automată a aspiratorului este activat. Aspiratorul poate fi pornit de la distanță prin intermediul sculei electrice conectate.

### Aspirare uscată

#### Aspirarea depunerilor de pulberi



Pentru a **porni aspiratorul**, rotește întrerupătorul general (2) în poziția 1.



Pentru a **opri aspiratorul**, rotește întrerupătorul general (2) în poziția 0.

#### Aspirarea prafului generat de sculele electrice în timpul funcționării acestora (consultă imaginea K)

- **Încăperea trebuie să fie aerisită cu regularitate în cazul în care aerul uzat este recirculat în interiorul acesteia. Respectați reglementările naționale corespunzătoare.**

În aspirator este integrată o priză pentru scule electrice (4). La această priză poți conecta o sculă electrică externă. Ține cont de puterea racordată maximă admisă a sculei electrice conectate.

Montează adaptorul Combi pentru aspirare (29) (consultă imaginea B).

Introdu adaptorul Combi pentru aspirare (29) în racordul de aspirare al sculei electrice.



Pentru **conectarea sistemului de pornire/oprire automată** a aspiratorului, rotește întrerupătorul general (2) în poziția 1+.

Pentru **punerea în funcțiune a aspiratorului**, pornește scula electrică conectată la priză (4). Aspiratorul pornește automat.

Pentru a **încheia procesul de aspirare**, oprește scula electrică.

Funcția de post-funcționare a pornirii/opririi automate continuă să mai funcționeze până la 15 secunde, pentru a aspira pulberile reziduale din furtunul de aspirare.



Pentru a **opri aspiratorul**, rotește întrerupătorul general (2) în poziția 0.

### Utilizarea sistemului de aspirare (accesoriu)



Racordează sistemul de aspirare la furtunul de aspirare (33).

**Pentru aspirarea pulberilor prin intermediul sistemului de aspirare**, rotește întrerupătorul general (2) în poziția 1.

Ține sistemul de aspirare pe perete și pornește scula electrică. Datorită subpresiunii generate, sistemul de aspirare aderă automat.

Oprește scula electrică și îndepărtează cu atenție sistemul de aspirare de pe perete.



Pentru a **opri aspiratorul**, rotește întrerupătorul general (2) în poziția 0.

### Aspirare umedă

- **Nu folosi aspiratorul pentru aspirarea lichidelor inflamabile sau explozive, de exemplu, benzină, ulei, alcool, solvenți. Nu aspira pulberi fierbinți, incandescente sau explozive. Nu folosi aspiratorul în spații cu pericol de explozie.** Pulberile, vaporii sau lichidele se pot aprinde sau exploda.

- **Nu este permisă utilizarea aspiratorului ca pompă de apă.** Aspiratorul este destinat aspirării aerului și amestecului de apă.

**Observație:** Cerințele privind gradul de conductivitate (clasa de pulberi M) se aplică numai în cazul aspirării uscate.

#### Înainte de aspirarea umedă

Golește rezervorul (1) și scoate sacul de filtrare din păsă (36).

Verifică dacă senzorul de umplere (46) prezintă impurități. Numai un senzor de umplere curat permite deconectarea automată a aspiratorului atunci când este atins nivelul maxim de umplere al rezervorului (vezi „Curățarea senzorului de umplere (consultă imaginile P-Q)”, Pagina 230).

- **În timpul aspirării umede, curățarea automată a filtrului trebuie să fie dezactivată.**

Apasă butonul pentru curățarea automată a filtrului (10), pentru a activa curățarea manuală a filtrului (vezi „Curățarea manuală a filtrului”, Pagina 229). Curățarea automată a filtrului este, astfel, dezactivată, iar indicatorul cu LED-uri A (5) se stinge.

### Aspirarea lichidelor

#### AVERTISMENT

**Oprii imediat aspiratorul când din acesta se scurge spumă sau apă și goliți rezervorul.** În caz contrar aspiratorul se poate defecta.

Pentru a **porni aspiratorul**, rotește întrerupătorul general (2) în poziția 1.

Aspiratorul este dotat cu senzori ai nivelului de umplere (46). Când este atins nivelul maxim de umplere, aspiratorul se deconectează automat, iar cele două indicatoare cu LED-uri A (5) și M (6) se aprind intermitent și simultan o dată pe secundă. Protecția la repornire este

activată și poate fi dezactivată prin pornirea/oprirea o dată a aspiratorului.

**Observație:** Verifică periodic nivelul de încărcare și golește cu regularitate rezervorul. Dacă, în timpul aspirării umede, este emis un semnal acustic de avertizare, nu trebuie luată nicio măsură. Siguranța operațională a aspiratorului nu este afectată.

Pentru a **opri aspiratorul**, rotește întrerupătorul general (2) în poziția 0.

Apucă rezervorul (1) de zona de prindere posterioară (25) și rotește-l spre înainte pentru a scurge lichidul.

#### După aspirarea umedă

Curăță senzorul de umplere (46) (vezi „Curățarea senzorului de umplere (consultă imaginile P-Q)”, Pagina 230) după fiecare aspirare umedă.

Pentru prevenirea formării mucegaiului după aspirarea umedă:

- Extrageți filtrul-burdof plat (37) și lăsați-l să se usuce bine.
- Scoateți partea superioară a aspiratorului (16), deschideți capacul filtrului (43) și lăsați-le pe amândouă să se usuce bine.

### Curățarea automată/manuală a filtrului (consultă imaginea L)

#### Curățarea automată a filtrului

**Observație:** Curățarea automată a filtrului este setată în mod standard la pornirea aspiratorului.

Indicatorul cu LED-uri A (5) este aprins continuu.

În cazul curățării automate a filtrului, filtrul-burdof plat (37) se curăță prin 2 șocuri de aer (zgomot pulsatoriu). Acest lucru se realizează imediat ce senzorul detectează o scădere sub un anumit nivel a fluxului de aer.

Curățarea regulată a filtrului duce la creșterea durabilității filtrului.

Pentru a obține o durată ideală de viață a filtrului, dezactivează curățarea automată a filtrului numai în cazuri excepționale, de exemplu, la aspirarea umedă.

#### Curățarea manuală a filtrului

Apasă butonul pentru curățarea manuală a filtrului (9), pentru a efectua curățarea manuală a filtrului. Filtrul-burdof plat (37) se curăță prin 2 șocuri de aer. Indicatorul cu LED-uri M (6) se aprinde în alb timp de 2 secunde. Când indicatorul cu LED-uri M (6) se stinge, poate fi declanșat următorul șoc de aer. Pentru aceasta, apăsați din nou butonul pentru curățarea manuală a filtrului (9).

**Observație:** În cazul curățării manuale a filtrului, asigură-te că intervalul de timp dintre fiecare apăsare a butonului este de 2-3 s. Apăsarea continuă și repetată a butonului pentru curățarea manuală a filtrului (9) duce la activarea protecției la supraîncălzire a aspiratorului. Protecția la supraîncălzire se anulează automat după un anumit interval de timp (vezi „Remediarea defecțiunilor”, Pagina 231).

Pentru a dezactiva curățarea manuală a filtrului, apăsați butonul pentru curățarea automată a filtrului (10).

Un filtru-burdud plat murdar numai superficial este complet funcțional. Curățarea manuală a filtrului-burdud plat prin batere sau suflare nu este necesară, putând chiar provoca deteriorarea filtrului.

## Întreținerea și servisarea

### Întreținerea și curățarea

- ▶ **Înainte de a întreține sau curăța aspiratorul, a efectua reglaje, a schimba accesorii sau de a depozita aspiratorul, scoateți acumulatorul din acesta.** Această măsură preventivă împiedică pornirea accidentală a aspiratorului.
- ▶ **Mențineți curat aspiratorul și fantele de ventilație, pentru a putea lucra bine și sigur.**

Dacă este necesară înlocuirea cablului de racordare, pentru a evita periclitarea siguranței în timpul utilizării, această operație se va executa de către **Bosch** sau de către un centru de service autorizat pentru scule electrice **Bosch**.

- ▶ **În timpul efectuării lucrărilor de întreținere și curățare a cutiei aspiratorului, purtați o mască de protecție împotriva prafului.**

Curăță din când în când cu o lavetă umedă carcasa aspiratorului.

- ▶ **Nu curăța cu aer comprimat aspiratorul.** Filtrul sau alte componente se pot deteriora.

Cel puțin o dată pe an, producătorul sau o persoană instruită trebuie să efectueze o verificare tehnică a aspiratorului în privința prafului (de exemplu, verificarea filtrului în privința deteriorării, verificarea etanșeității aspiratorului și verificarea funcționării corespunzătoare a echipamentul de control).

### Curățarea și întreținerea după aspirarea materialelor nocive pentru sănătate

- Reține că toate piesele care ar fi putut intra în contact cu materialele nocive pentru sănătate ar putea fi contaminate.
- Aspiră, șterge și etanșează temeinic partea exterioră a aspiratorului înainte de a-l scoate din zona cu materiale nocive pentru sănătate.
- Curăță, demontează și efectuează întreținerea aspiratorului numai în măsura în care astfel de operații nu reprezintă un pericol pentru tine și pentru alte persoane. În timpul efectuării lucrărilor de întreținere și de curățare, poartă echipament individual de protecție. Efectuează lucrările într-o încăpere bine aerisită.
- Înainte de a demonta aspiratorul, curăță mai întâi partea exterioră a acestuia.
- Elimină în saci impermeabili toate piesele aspiratorului care nu pot fi curățate în mod corespunzător. Respectă dispozițiile aflate în vigoare privind eliminarea unor astfel de deșuri.
- După finalizarea lucrărilor, curăță zona în care au fost efectuate lucrările de întreținere.

### Curățarea rezervorului

Ștergeți cu regularitate rezervorul (1) utilizând substanțe de curățare neabrazive disponibile din comerț, iar apoi lăsați-l să se usuce.

### Curățarea/înlocuirea filtrului-burdud plat (consultă imaginile M-N)

- ▶ **Prinde capacul filtrului atunci când deschizi clapeta de închidere și asigură-te că capacul deschis al filtrului se fixează în poziție verticală.** În cazul căderii capacului filtrului, există pericolul de rănire.

Puterea de aspirare depinde de starea filtrului. De aceea, curăță cu regularitate filtrul.

Înlocuiește imediat filtrul-burdud plat deteriorat (37).

- Înainte de fiecare curățare/înlocuire a filtrului-burdud plat (37), demontează furtunul de aspirare (33) și introdu bușonul (23) în sistemul de prindere a furtunului (3).
- Trage clapeta de închidere (44) și rotește capacul filtrului (43) în sus, până când acesta se fixează în poziție verticală.
- Prinde filtrul-burdud plat (37) de mâner și extrage-l trăgându-l în sus.
- Când extragi filtrul-burdud plat (37), îndepărtează cu o lavetă umedă depunerile de praf și murdărie de pe marginea rezervorului (1).
- Filtrul-burdud plat poate fi clătit sub jet de apă.
- Introdu un filtru-burdud plat nou sau filtrul curățat (37), având grijă ca acesta să aibă o poziție sigură și corectă.
- Închide capacul filtrului (43) astfel încât să se fixeze sonor.

### Curățarea prefiltrului (consultă imaginea O)

- ▶ **Prefiltrul nu trebuie curățat ud.**
- ▶ **Nu introdu mâna de sus între mânerul de ghidare și aspirator pentru a debloca capacul prefiltrului.** În caz contrar, mâna ta ar putea rămâne blocată.

Trage în sus mânerul de ghidare (15), până când capacul prefiltrului este accesibil din spate.

Apasă butonul de deblocare (31) al capacului prefiltrului (30) și extrage-l din compartimentul prefiltrului. Extrage prefiltrul (45).

Curăță prin periere lamelele prefiltrului utilizând o perie moale.

Introdu prefiltrul în capacul de prefiltru (30).

Introdu capacul de prefiltru (30) în compartimentul prefiltrului și închide-l prin rabatare.

### Curățarea senzorului de umplere (consultă imaginile P-Q)

Scoate din priză fișa de rețea a aspiratorului.

Scoate partea superioară a aspiratorului (16).

Golește rezervorul (1).

Scutură plutitorul (47) sau bate-l ușor, pentru a îndepărta murdăria.

Curăță plutitorul (47) utilizând o lavetă moale.

Dacă este necesar, poți scoate plutitorul. Pentru aceasta, apasă sistemul de blocare (48) și extrage plutitorul (47). Curăță magnetul (49) utilizând o perie. Introdu la loc plutitorul (47).

### Depozitarea și transportul

#### Depozitarea

- Înfășoară cablul de alimentare electrică în jurul suportului pentru cablu (24).
- Introdu accesoriile în suporturile prevăzute pentru acestea.
- Înfășoară furtunul de aspirare (33) în compartimentul destinat acestuia. Trage în sus cele două benzi de tracțiune (17) și agață-le în orificiile de fixare.
- Înclichează L-BOXX-ul pe sistemele de prindere (13).
- Scoate sacul de filtrare din păslă imediat ce acesta s-a umplut.
- Transportă aspiratorul ținându-l de mânerul de transport (12).
- În vederea transportului aspiratorului, introdu bușonul (23) în sistemul de prindere a furtunului (3).
- Depozitează aspiratorul pe o suprafață plană dintr-o încăpere uscată și asigură-l împotriva utilizării neautorizate.
- Pentru fixarea rolor de direcție (21), apasă frâna rolor de direcție (22).

#### Transportul (consultă imaginea R)

- În vederea transportului aspiratorului, introdu bușonul (23) în sistemul de prindere a furtunului (3).
- Pentru un transport mai ușor și mai sigur al aspiratorului, golește complet rezervorul sau elimină în mod ecologic sacul de filtrare din păslă dacă acesta este plin.
- Transportă aspiratorul ținându-l de mânerul de transport (12).
- Deblochează frâna rolor de direcție (22) pentru a împinge sau trage aspiratorul.
- Pentru împingerea sau tragerea aspiratorului, utilizează numai mânerul de ghidare extins (15). Aspiratorul nu trebuie să fie ținut de mânerul de ghidare pentru a fi tras peste podețele de scară. Pentru aceasta, trebuie să fie utilizat mânerul de transport.
- Atunci când tragi aspiratorul pe scări, asigură-te că nu se află nicio persoană direct în spatele tău, în cazul în care aspiratorul este lăsat să cadă în mod neașteptat.

#### Remediarea defecțiunilor

- În cazul producerii unei defecțiuni (de exemplu, ruperea filtrului), aspiratorul trebuie oprit imediat. Înainte de a-l repune în funcțiune, trebuie ca mai întâi să remediați defecțiunea.

Problemă	Remediare
Turbina de aspirare nu pornește.	Verifică cablul de alimentare, ștecherul, siguranța, priza și senzorii de umplere (46). Înterupătorul general (2) se află în poziția „Pornire/Oprire automată”. Adu întrerupătorul general (2) în dreptul simbolului „Aspirare” sau pornește scula electrică conectată la priză (4).
Turbina de aspirare se oprește.	În timpul aspirării umede, indicatoarele cu LED-uri A și M se aprind intermitent, lent și simultan. Golește rezervorul (1). În timpul aspirării uscate, indicatoarele cu LED-uri A și M se aprind intermitent, rapid și simultan: protecția la suprasarcină a prizei de la aspirator este activată. Deconectează scula electrică.
Aspiratorul se deconectează.	Suprasolicitarea aspiratorului din cauza depășirii tensiunii maxime a prizei de la aspirator: siguranța de protecție a motorului este declanșată. Trimite aspiratorul la un centru de service autorizat Bosch.
Turbina de aspirare nu repornește după golirea rezervorului.	Oprește aspiratorul și așteaptă 5 s; după 5 s, repornește aspiratorul. Curăță cu o perie senzorii de umplere (46), precum și spațiul dintre senzorii de umplere (46).
Puterea de aspirare scade.	Elimină înfundările din duza de aspirare, tubul de aspirare, furtunul de aspirare (33) sau din filtrul-burdof plat (37). Înlocuiește sacul de filtrare din păslă (36). Fixează corect capacul filtrului (43). Așază corect partea superioară a aspiratorului (16) și fixează sistemele de blocare (19). Curăță sau înlocuiește filtrul-burdof plat (37).
Evacuarea prafului la aspirare	Verifică dacă filtrul-burdof plat (37) este montat corect.

Problemă	Remediere
Sistemul automat de deconectare (aspirare umedă) nu reacționează.	Curăță sau înlocuiește filtrul-burdof plat <b>(37)</b> . Curăță cu o lavetă senzorii de umplere <b>(46)</b> , precum și spațiul dintre senzorii de umplere <b>(46)</b> . Verifică în permanență nivelul de umplere.
Este emis semnalul acustic de avertizare.	Puterea de aspirare este reglată la o valoare prea scăzută. Reglează regulatorul puterii de aspirare <b>(11)</b> la o valoare mai mare. Diametrul furtunului a fost reglat greșit. Reglează diametrul corect al furtunului de aspirare. Furtunul de aspirare <b>(33)</b> este înfundat sau îndoit. Elimină înfundarea sau remediază îndoitura. Sacul de filtrare din pâslă este plin Înlocuiește sacul de filtrare din pâslă <b>(36)</b> . Filtrul-burdof plat <b>(37)</b> este murdar. Curăță filtrul-burdof plat sau înlocuiește-l dacă este necesar. Fluxul de aer care trece prin scula electrică conectată este insuficient Dacă există: deschide orificiul de admisie a aerului suplimentar al sculei electrice sau utilizează un adaptor pentru aspirare adecvat cu orificiu de admisie a aerului suplimentar. Disfuncționalitate a sistemului electronic de monitorizare Contactează un centru de service autorizat <b>Bosch</b> .
În timpul aspirării umede este emis un semnal acustic de avertizare.	Nu trebuie luată nicio măsură.
Curățarea automată a filtrului nu funcționează.	Curățarea automată a filtrului este activată numai atunci când fluxul de aer scade sub un anumit nivel. Pentru verificarea funcției sau pentru curățarea manuală a filtrului, comută la modul manual prin apăsarea butonului pentru curățarea manuală a filtrului <b>(9)</b> .
Curățarea manuală a filtrului nu poate fi declanșată.	Protecția la supraîncălzire a aspiratorului este activată. Apăsarea continuă de 10 ori a butonului pentru curățarea manuală a filtrului <b>(9)</b> a declanșat protecția la supraîncălzire. Protecția la supraîncălzire se dezactivează automat după 20 s. Apăsarea continuă de 30 de ori a butonului pentru curățarea manuală a filtrului <b>(9)</b> a declanșat protecția la supraîncălzire. Protecția la supraîncălzire se dezactivează automat după 4 min. Dacă problema persistă, contactează un centru de service autorizat <b>Bosch</b> .
Curățarea automată a filtrului nu este declanșată.	Contactează un centru de service autorizat <b>Bosch</b> .

### Serviciu de asistență tehnică post-vânzări și consultanță clienți

Serviciul nostru de asistență tehnică post-vânzări răspunde întrebărilor dumneavoastră privind întreținerea și repararea produsului dumneavoastră, cât și în ceea ce privește piesele de schimb. Desene explodate și informații cu privire la piesele de schimb găsiți și la: [www.bosch-pt.com](http://www.bosch-pt.com)  
Echipa de consultanță clienți Bosch vă răspunde cu plăcere la întrebări privind produsele noastre și accesoriile acestora.

În caz de reclamații și comenzi de piese de schimb, vă rugăm să indicați neapărat numărul de identificare compus din 10 cifre, conform plăcuței indicatoare a tipului produsului.

#### România

Robert Bosch SRL  
PT/MKV1-EA  
Service scule electrice  
Strada Horia Măcelariu Nr. 30-34, sector 1  
013937 București  
Tel.: +40 21 405 7541  
Fax: +40 21 233 1313



E-Mail: BoschServiceCenter@ro.bosch.com  
www.bosch-pt.ro

#### Алте адресе де сервисе гăшиѝ ла:

www.bosch-pt.com/serviceaddresses

#### Eliminare

Аспираторул, аксесориѝ и амбалаже ле требуѝ сă фие предаде ла ун центру де рециларе.



Ну елиминаѝ аспираторул импреунă ку деѝеурѝ ле менажере!

#### Numai pentru țările UE:

Аспираторе ле скоасе дин уз требуѝ елиминате сепарат. Їн ацест scop, utilizează системеле де colectare prevăзуте special.

Їн cazul evacuării necorespunzătoare ла деѝеури, produsele electrice și electronice uzate pot avea efecte dăunătoare asupra mediului și sănătății oamenilor, din cauza posibilei existențe а unor materiale periculoase.

## Български

### Указания за безопасна работа с прахосмукачка



Прочетете внимателно всички указания и инструкции за безопасност. Пропуски при спазването на инструкциите за безопасност и указанията за работа могат да имат за последиствие токов удар, пожар и/или тежки травми.

Съхранявайте тези указания на сигурно място.

- ▶ Тази прахосмукачка не е предназначена за ползване от деца и лица с ограничени физически, сензорни или душевни способности или лица без достатъчно знания и опит. В противен случай съществува опасност от неправилно ползване и трудови злополуки.
- ▶ Контролирайте децата. Така гарантирате, че деца няма да играят с прахосмукачката.
- ▶ Спазвайте всички предписания за безопасност за изсмукваните вещества.

**⚠ ПРЕДУПРЕЖДЕНИЕ** Никого не засмуквайте съдържащи азбест материали. Азбестът е канцерогенен.

**⚠ ПРЕДУПРЕЖДЕНИЕ** Използвайте прахосмукачката само ако сте получили достатъчно информация за употребата на прахосмукачката, за материалите, които ще се изсмукват и за тяхното безопасно отстраняване. Запознаването с функциите на прахосмукачката намалява грешките при ползването им, както и опасността от наранявания.

**⚠ ПРЕДУПРЕЖДЕНИЕ** Прахосмукачката е подходяща за изсмукване само на сухи материали и чрез подходящи мерки и за изсмукване на течности. Проникването на течност увеличава опасността от токов удар.

▶ Не засмуквайте с прахосмукачката леснозапалими или взривоопасни течности, напр. бензин, масло, алкохол, разтворители. Не засмуквайте горещи, леснозапалими или експлозивни прахове. Не работете с прахосмукачката в помещения с повишена опасност от експлозии. Праховете, парите или течностите могат да се възпламенят или да експлодират.

**⚠ ПРЕДУПРЕЖДЕНИЕ** Използвайте контакта само за предвидените в ръководството за експлоатация цели.

**⚠ ПРЕДУПРЕЖДЕНИЕ** Ако започне да излиза пяна или вода, незабавно изключете прахосмукачката и изпразнете контейнера. В противен случай прахосмукачката може да бъде повредена.

- ▶ **ВНИМАНИЕ!** Складирането на прахосмукачката трябва да става само в закрити помещения.
- ▶ **ВНИМАНИЕ!** Почиствайте сензорите за ниво на пълнене за течности редовно и проверявайте, дали не са повредени. В противен случай функцията може да се увреди.
- ▶ Ако се налага използването на прахосмукачката във влажна среда, използвайте предпазен прекъсвач за утечни токове. Използването на предпазен прекъсвач за утечни токове намалява опасността от възникване на токов удар.
- ▶ Винаги преди ползване проверявайте прахосмукачката, захранващия кабел и щепсела. Не използвайте прахосмукачката, ако установите повреди. Не се опитвайте сами да отворите прахосмукачката и допускайте ремонти да бъдат извършвани само от квалифицирани техници и само с използване на оригинални резервни части. Повреди в прахосмукачката, захранващия кабел и щепсела водят до увеличена опасност от токов удар.
- ▶ Не прегазвайте или не притискайте захранващия кабел. Не дърпайте кабела, за да извадите щепсела от контакта или да премествате прахосмукачката. Повредени захранващи кабели увеличават риска от токов удар.

- ▶ **Преди да извършвате техническо обслужване или да почиствате прахосмукачката, преди извършване на настройки по уреда, смяна на аксесоари или оставяне на прахосмукачката, изваждайте кабела от контакта.** Тази предпазна мярка предотвратява включването на прахосмукачката по невнимание.
- ▶ **Осигурявайте добро проветрение на работното си място.**
- ▶ **Допускайте ремонтът на прахосмукачката да бъде извършван само от квалифициран персонал и с използване на оригинални резервни части.** С това се гарантира запазване на функциите, осигуряващи безопасността на електроинструмента.
- ▶ **Ако прахосмукачката е била използвана в зони с опасни вещества, измучете, избършете или запечатайте външната част на прахосмукачката, преди да я извадите от опасната зона.** Всички части на прахосмукачката се считат за замърсени и трябва да вземете подходящи мерки, за да гарантирате, че вредните вещества не могат да се разпространят.

### **⚠ ПРЕДУПРЕЖДЕНИЕ** - Прахосмукачката съдържа вреден за здравето прах. Възлагайте дейностите по изпраждане и поддръжка, вкл. отстраняването на събирателния контейнер за прах, само на специалисти. Необходимо е съответното защитно оборудване. Не използвайте прахосмукачката без цялостна и внимателно поставена филтърна система. В противен случай застрашавате здравето си.

В противен случай застрашавате здравето си.

- ▶ **Преди включване се уверявайте, че шлангът е в изрядно състояние. При това не демонтирайте шланга от прахосмукачката, за да не изпадне неволно прах.** В противен случай съществува опасност от вдишване на прах.
- ▶ **Не сядайте върху прахосмукачката.** Можете да я повредите.
- ▶ **Бъдете внимателни при ползване на захранващия кабел и шланга.** Можете по невнимание да създадете опасни ситуации за други лица.
- ▶ **Не почиствайте прахосмукачката с директна водна струя.** Проникването на вода в горната част на прахосмукачката увеличава опасността от токов удар.
- ▶ **Включвайте прахосмукачката само към правилно заземени захранващи мрежи.** Контактът и евентуално ползван удължителен захранващ кабел трябва да имат изправен предпазен проводник.
- ▶ **Не използвайте контакта върху прахосмукачката при мокро смучене или във влажна среда.** Контактът с вода крие риск от късо съединение или токов удар.

## Символи

Символите по-долу могат да бъдат важни за правилната експлоатация на Вашата прахосмукачка. Моля, запомнете символите и значението им. Правилното интерпретиране на символите ще Ви помогне да ползвате прахосмукачката по-добре и по-сигурно.

### Символи и тяхното значение



**ПРЕДУПРЕЖДЕНИЕ!** Прочетете внимателно всички указания и инструкции за безопасност. Пропуски при спазването на инструкциите за безопасност и указанията за работа могат да имат за последствие токов удар, пожар и/или тежки травми.



Прахосмукачка от прахови клас M съгласно IEC/EN 60335-2-69 за **сухо засмукване** на опасни за здравето прахове с гранична стойност на експозиция  $\geq 0,1 \text{ mg/m}^3$



**ПРЕДУПРЕЖДЕНИЕ!** Прахосмукачката съдържа вреден за здравето прах. Възлагайте дейностите по изпраждане и поддръжка, вкл. отстраняването на събирателния контейнер за прах, само на специалисти. Необходимо е съответното защитно оборудване. Не използвайте прахосмукачката без цялостна и внимателно поставена филтърна система. В противен случай застрашавате здравето си.



**max. 1 L-Boxx  
max. 15 kg**

Закачайте максимум само върху едно L-BOXX.



Теглото на L-BOXX заедно със съдържанието не бива да превишава 15 kg.

**Не закачайте прахосмукачката за кранова кука, напр. за транспортиране.** Прахосмукачката не може да се пренася с кран. Има опасност от нараняване и повреда.



**Не сядайте и не стъпвайте върху прахосмукачката.** Прахосмукачката може да се наклони и да се повреди. Съществува опасност от нараняване.



**A**

**A**

Светодиоден индикатор режим автоматично почистване на филтъра

**M**

**M**

## Символи и тяхното значение

	Светодиоден индикатор режим ръчно почистване на филтъра
<b>28 22</b>	<b>28/22</b> Светодиоден индикатор диаметър на шланга на прахосмукачката
	Бутон за автоматично почистване на филтъра
	Бутон за ръчно почистване на филтъра
	Бутон за диаметър на шланга на прахосмукачката (обемен поток)
	<b>Автоматично включване и изключване</b> Изсмукване на прахове от работещи електроинструменти; прахосмукачката се включва автоматично и се изключва с времево забавяне. Контактът върху прахосмукачката е перманентно под напрежение.
	<b>Изключване</b> Контактът върху прахосмукачката е без ток.
	<b>Смучене</b> Изсмукване на отложени прахове и прахове от аспирационната система. Контактът върху прахосмукачката е перманентно под напрежение.
	<b>Min/Max</b> Безопасно регулиране на силата на изсмукване: – максимална смукателна мощност за приложения с голямо образуване на прах – намалена смукателна мощност за приложения с малко образуване на прах и за регулиране на засмукващата сила между свързвания електроинструмент и повърхността на де-тайла (напр. при шлайфане)
	Протоколирането на данни е активирано в настоящата прахосмукачка.
<b>max. 2100 W min. 100 W</b>	Данни за допустимата мощност на свързване за електроинструмент (специфични за отделните държави)

## Описание на продукта и дейността

Моля, вземете под внимание фигурите в началото на ръководството за експлоатация.

## Предназначение на електроинструмента

Прахосмукачката е предназначена за събиране, засмукване и изхвърляне на негорима суха прах и негорими течности. Прахосмукачката е изпитана и сертифицирана и съответства на прахови клас М. Тя е подходяща за повишените натоварвания при професионално ползване, напр. в занаятчийски и индустриални цехове и работилници.

Прахосмукачките от прахови клас М съгласно IEC/EN 60335-2-69 могат да се използват само за засмукване и изсмукване на опасни за здравето прахове с гранична стойност на експозиция  $\geq 0,1 \text{ mg/m}^3$ .

Използвайте прахосмукачката само след като сте се запознали и можете да използвате без ограничения всичките ѝ функции или сте получили съответните указания за това.

## Изобразени елементи

Номерирането на изобразените компоненти се отнася до фигурите на прахосмукачката на графичните страници.

- (1) Контейнер
- (2) Главен превключвател
- (3) Щуцер за шланга
- (4) Контакт за електроинструмент
- (5) Светодиоден индикатор **A** режим автоматично почистване на филтъра
- (6) Светодиоден индикатор **M** режим ръчно почистване на филтъра
- (7) Светодиоден индикатор **22/28** диаметър на шланга на прахосмукачката
- (8) Бутон за диаметър на шланга на прахосмукачката (обемен поток)
- (9) Бутон за ръчно почистване на филтъра
- (10) Бутон за автоматично почистване на филтъра
- (11) Регулатор на мощността на засмукване
- (12) Ръкохватка за пренасяне
- (13) L-Вохх приставка
- (14) Бутон водеща скоба
- (15) Телескопична водеща скоба
- (16) Горна част на прахосмукачката
- (17) Изтегляща лента
- (18) Отвор за закрепване
- (19) Затваряне за горната част на прахосмукачката
- (20) Водещо колело
- (21) Управляващо колелце
- (22) Спирачка на управляващите колелца
- (23) Капак на отвора за входящата въздушна струя

- |  |   |
|--|---|
| (24) Държач за захранващия кабел                               | (37) Плосък филтър                                    |
| (25) Задна зона на хващане                                     | (38) Копче на шланга на прахосмукачката               |
| (26) Държач за дюза за под                                     | (39) PowerTool адаптер (предна част)                  |
| (27) Дюза за под   | (40) PowerTool адаптер (задна част)                   |
| (28) Комбинирана дюза с четка                                  | (41) Бутон за отключване комбинирана дюза с четка     |
| (29) Комбиниран адаптер за прахоулавяне (за електроинструмент) | (42) Направляващи шини за телескопичната водеща скоба |
| (30) Капак на предфилтъра                                      | (43) Капак на плоския нагънат филтър                  |
| (31) Бутон за отключване на предфилтъра                        | (44) Затварящо езиче на филтърния капак               |
| (32) Тръба за изсмукване                                       | (45) Предфилтър                                       |
| (33) Шланг на прахосмукачката                                  | (46) Сензор за ниво на пълнене                        |
| (34) Извита дюза   | (47) Поплавък   |
| (35) Държач за торба с филтър от флис                          | (48) Заклучване поплавък                              |
| (36) Торба с филтър от флис                                    | (49) Магнит   |

### Технически данни

Прахосмукачка за мокро/сухо засмукване		GAS 12-40 MA	GAS 12-40 MA
Каталожен номер <b>3 601 JMO ...</b>		... 120/... 1F0 ... 180/... 1E0/... 1N0 ... 1K0 ... 1L0/... 170 ... 1H0 ... 130	... 1D0/... 1G0 ... 1C0 ... 160
Номинална консумирана мощност	W	1200	1200
Честота	Hz	50–60	60
Обем на контейнера (бруто)	l	40	40
Нетен обем (сух)	l	28	26
Нетен обем (течност)	l	20	18
Обем на торбата с филтър от флис	l	19	19
Подналягане <sup>A)</sup>			
– Прахосмукачка	hPa	220	180
– Турбина	hPa	230	200
Дебит на потока <sup>A)</sup>			
– Прахосмукачка	l/s	28	26
	m <sup>3</sup> /h	100,8	93,6
– Турбина	l/s	71,5	70
	m <sup>3</sup> /h	257	252
Прахов клас		M	M
Тегло <sup>B)</sup>	kg	14,1	14,5
Клас на защита		Ⓜ/I	Ⓜ/I
Вид защита		IPX4	IPX4

A) измерено с шланг на прахосмукачката Ø 28 mm и 4 m дължина

B) Тегло без мрежови проводник и без щепсел

Данните важат за посочените номинални напрежения. При отклоняващи се напрежение и при специфични за отделни изпълнения тези данни могат да варират.

Стойностите могат да варират според продукта и да зависят от условията на употреба и на околната среда. Допълнителна информация на [www.bosch-professional.com/wac](http://www.bosch-professional.com/wac).

## Контакт върху прахосмукачката

Допустима мощност за присъединяване на свързания електроинструмент			
3 601 JMO ...	Номинално напрежение	Максимална мощност	Минимална мощност
... 120/... 1F0	230 V	2100 W	100 W
... 180/... 1E0/... 1N0	220 V	2100 W	100 W
... 1K0	220–230 V	2100 W	100 W
... 1L0/... 170	220–240 V	1660 W	100 W
... 1H0	220 V	1000 W	100 W
... 130	230 V	1100 W	100 W
... 1D0/... 1G0	127 V	705 W	100 W
... 1C0	115 V	525 W	100 W
... 160	110 V	560 W	100 W

Данни за допустимата мощност на свързване за електроинструмент.

При други специфични за страните модели тези стойности могат да се отклоняват. Моля, спазвайте данните върху щепсела на прахосмукачката.

## Информация за излъчван шум и вибрации

Стойностите на емисии на шум са установени съгласно **EN 60335-2-69**.

Равнището A на звуковото налягане на шума, генериран от прахосмукачката, обикновено е **74 dB(A)**. Неопределеност K = **2 dB**. Нивото на шум при работа може да превиши посочените стойности. **Работете с шумозаглушители!**

Пълните стойности на вибрациите  $a_h$  (векторната сума по трите направления) и неопределеността K са определени съгласно **EN 60335-2-69**:

$$a_h < 2,5 \text{ m/s}^2, K = 1,5 \text{ m/s}^2.$$

## Монтиране

► **Преди да извършвате техническо обслужване или да почиствате прахосмукачката, преди извършване на настройки по уреда, смяна на аксесоари или оставяне на прахосмукачката, изваждайте кабела от контакта.** Тази предпазна мярка предотвратява включването на прахосмукачката по невнимание.

### Монтиране на принадлежности за смучене (вж. фиг. А)

Шлангът на прахосмукачката (**33**) е снабден с клипс система, с която принадлежностите за смучене (комбиниран адаптер за прахоулавяне (**29**), извита дюза (**34**), комбинирана дюза с четка (**28**)) могат да се свързват.

### Монтиране на извита дюза

- Вкарайте извитата дюза (**34**) на шланга (**33**) докато двата бутона (**38**) на шланга се захванат с прищракване.
- За демониране натиснете бутоните (**38**) навътре и изтеглете един от друг компонентите.

### Монтиране на дюзата за под и тръбите

- При необходимост вкарайте здраво тръбите (**32**) една в друга и след това в извитата дюза (**34**).
- Вкарайте здраво дюзата за под (**27**) върху тръбата за изсмукване (**32**) или извитата дюза (**34**).

### Монтиране на комбиниран адаптер за прахоулавяне

Комбинираният адаптер за прахоулавяне (**29**) се състои от PowerTool адаптер (предна част) (**39**) и PowerTool адаптер (задна част) (**40**).

Комбинираният адаптер за прахоулавяне (**29**) е съвместим с електроинструментите на Bosch.

PowerTool адаптерът (задна част) (**40**) може да се използва поради своя вътрешен диаметър от 38,5 mm и външен диаметър от 45 mm за електроинструменти на други производители.

Пъхнете PowerTool адаптера (предна част) (**39**) в PowerTool адаптера (задна част) (**40**) и свържете двата адаптера чрез въртене един срещу друг (вж. фиг. В).

Вкарайте комбинирания адаптер за прахоулавяне (**29**) на шланга на прахосмукачката (**33**) докато двата бутона (**38**) на шланга не се захванат с прищракване.

За демониране натиснете бутоните (**38**) навътре и изтеглете комбинирания адаптер за прахоулавяне от шланга на прахосмукачката.

За разкачане на двата адаптера разхлабете свързането чрез въртене един срещу друг и изтеглете адаптерите един от друг.

### Монтиране на комбинирана дюза с четка

Пъхнете комбинираната дюза с четка (**28**) на шланга на прахосмукачката (**33**) докато двата бутона (**38**) на шланга не се захванат с прищракване.

За демониране натиснете бутоните (**38**) навътре и изтеглете един от друг компонентите.

### Регулиране на комбинираната дюза с четка (вж. фиг. С)

Можете да използвате комбинираната дюза с четка (28) като дюза за фуги или четка.

Натиснете бутона за отключване (41) и избутайте четката напред, за да използвате комбинираната дюза с четка (28) като четка.

Натиснете бутона за отключване (41) и избутайте четката назад, за да използвате комбинираната дюза с четка (28) като дюза за фуги.

### Монтиране на шланг на прахосмукачката (вж. фиг. D)

Изтеглете затварящата пробка (23) от щуцера за маркуча (3).

Поставете шланга на прахосмукачката (33) на щуцера (3) и го завъртете по посока на часовника до упор.

► **Затваряйте порта за изсмукване винаги със затварящата пробка, когато сваляте шланга на прахосмукачката.** Така предотвратявате възможността да излезе прах.

**Указание:** Вследствие на триенето на праха в шланга и дюзите по време на работа се образува електростатичен заряд, който потребителят може да усети под формата на статичен разряд (в зависимост от условията в средата за работа и индивидуалната чувствителност).

Като цяло Bosch препоръчват антистатичен шланг на прахосмукачката (принадлежност) при смучене на фини прахови и сухи материали.

### Закрепете шланга на прахосмукачката към прахосмукачката (вж. фиг. E)

Намотайте монтирания шланг на прахосмукачката (33) в отделението за шланга. Изтеглете двете ленти (17) нагоре и ги закачете в отворите за закрепване (18).

### Смяна на торбата с филтър от флис (сухо смучене)

За сухо изсмукване на вещества съгласно клас прах М трябва да се използва торба с филтър от флис (36).

Ако се засмукват вещества без или с гранична стойност на излагане  $\geq 1 \text{ mg/m}^3$  (съгласно клас прах L), може да се смуче директно в контейнера.

**Указание:** При използване на торба с филтър от флис изключвайте автоматичното почистване на филтъра (вж. „Автоматично/ръчно почистване на филтъра (вж. фиг. L)“, Страница 240).

**⚠ ПРЕДУПРЕЖ-ДЕНИЕ** - Прахосмукачката съдържа вреден за здравето прах. Възлагайте дейностите по изпразване и поддръжка, вкл. отстраняването на събирателния контейнер за прах, само на специалисти. Необходимо е съответното защитно оборудване. Не използвайте прахосмукачката без цялостна и внимателно поставена филтърна система. В противен случай застрашавате здравето си.

### Поставяне/сваляне на торбата с филтър от флис (вж. фиг. F-G)

Отворете затварянията (19) и извадете горната част на прахосмукачката (16).

За поставяне пхнете торбата с филтър от флис (36) в държача на торбата (35) и поставете торбата с филтър от флис (36) с държача (35) в контейнера (1).

За сваляне затворете отвора на пълната торба с филтър от флис чрез изтегляне на затварянето. Изтеглете затворената торба с филтър от флис (36) от държача (35) и я изкарайте от прахосмукачката.

Поставете обратно горната част на прахосмукачката (16) и свържете чрез затваряне на затварянията (19) контейнера (1) с горната част на прахосмукачката (16).

### Отворете L-BOXX (вж. фиг. H)

За транспортиране на прахосмукачката и за пестящо място съхранение на принадлежностите и/или електроинструмента можете да закачите върху горната част на прахосмукачката L-BOXX.

Закрепете шланга на прахосмукачката върху прахосмукачката (вж. фиг. E).

Притиснете L-BOXX върху присъединяванията (13).

► **Не смучете със закачена L-BOXX.** Точката на тежестта на прахосмукачката се премества нагоре. Прахосмукачката може да се преобърне. Има опасност от нараняване и повреда.

► **Не носете прахосмукачката за дръжката на закачената L-BOXX.** Прахосмукачката е твърде тежка за дръжката на L-BOXX. Има опасност от нараняване и повреда.

### Монтиране на телескопична водеща скоба (вж. фиг. I-J)

**Указание:** Телескопичната водеща скоба не може да се демонтира. Внимавайте при монтаж за правилното подравняване на водещата скоба.

Подравнете водещата скоба (15) преди поставянето с помощта на маркировката R (вдясно) и L (вляво).

Поставете водещата скоба (15) в направляващите шини (42).

Натиснете водещата скоба (15) до ограничителната линия надолу, докато водещата скоба прищрака.

Натиснете копчето (14), за да промените дължината на водещата скоба (15).

### Работа с електроинструмента

► **Преди да извършвате техническо обслужване или да почиствате прахосмукачката, преди извършване на настройки по уреда, смяна на аксесоари или поставяне на прахосмукачката, изваждайте кабела от контакта.** Тази предпазна мярка предотвратява включването на прахосмукачката по невнимание.

## Пускане в експлоатация

- **Съобразявайте се с напрежението на захранващата мрежа!** Напрежението на захранващата мрежа трябва съответства на данните, изписани на табелката на прахосмукачката.
- **Информирайте се за валидните нормативни документи/закони относно работа с опасни за здравето прахове във Вашата страна.**

Допуска се използването на прахосмукачката за засмукване на следните материали:

- Прахове с гранична стойност на експозиция  $\geq 0,1 \text{ mg/m}^3$

Не се допуска използването на прахосмукачката в помещения с повишена опасност от експлозии.

За да осигурите оптимална степен на засмукване, трябва винаги напълно да развие шланга (33) от горната част на прахосмукачката (16).

### Регулиране на силата на засмукване

Чрез регулатора на мощността на засмукване (11) можете да регулирате безстепенно силата на засмукване.

Настройте регулатора на мощността на засмукване (11) за приложения със силно запрашаване на максимална мощност на засмукване.

Настройте регулатора на мощността на засмукване (11) за приложения със слабо запрашаване и за регулиране на силата на засмукване между свързания електроинструмент и повърхността на детайла (напр. при шлайфане) на позицията за редуцирана мощност на засмукване.

### Следене на обемния поток

Прахосмукачката разполага с датчик за скоростта на въздушния поток. Следенето на обемния поток е фиксирано натроено в режим на работа "Смучене" на стойност от 20 m/s.

Ако се премине под тази стойност, напр. поради блокирана мръсотия в шланга на прахосмукачката, пълна торба с филтър от флис или запушен плосък нагънат филтър, започва да мига една от светодиодните индикации (7) 22 или 28 и прозвучава акустичен предупредителен сигнал. В такъв случай изключете прахосмукачката и я проверете по процедурата, описана в раздела "Отстраняване на неизправности".

**Указание:** При дейности с електроинструменти, чието подаване на въздух в шланга на прахосмукачката е малко (напр. прободни триони, шлайф машини и др.), може да прозвучи акустичен предупредителен сигнал. За да избегнете предупредително съобщение, е препоръчително допълнително да се използва подходящ адаптер за прахоулавяне с фалшив отвор за въздух от програмата за аксесоари.

### Регулиране на диаметъра на шланга

Диаметър на шланга	Стойност на настройка на обемния поток
22 mm	28 m <sup>3</sup> /h
28 mm	45 m <sup>3</sup> /h

За да регулирате силата на засмукване, изберете използвания диаметър на шланга.



Натиснете бутона за диаметър на шланга на прахосмукачката (8). Светодиодният индикатор (7) 22 или 28 светва.

### Контакт върху прахосмукачката

- **Съблюдавайте допустимата мощност на присъединяване на контакта върху прахосмукачката. Превисшаването на максимално допустимата мощност на присъединяване може да доведе до претоварване на прахосмукачката. Предпазителят за защита на мотора се активира.** Изпратете прахосмукачката в оторизиран клиентски сервиз на **Bosch**.

Когато щепселът на прахосмукачката е пъхнат в контакта и главният превключвател е на позиция 1, контактът за електроинструменти (4) е под напрежение. Той може да се използва като външно свързване за електричество върху прахосмукачката, напр. при работа с прахоуловителни системи. На позиция 1+ старт/стоп автоматиката на прахосмукачката е активирана. Чрез свързания електроинструмент прахосмукачката може да се включва дистанционно.

## Сухо смучене

### Изсмукване на натрупани прахове



За включване на прахосмукачката, завъртете главния превключвател (2) на позиция 1.



За изключване на прахосмукачката, завъртете главния превключвател (2) на позиция 0.

### Изсмукване на прахове от работещи електроинструменти (вж. фиг. К)

- **Когато преминалият въздух попада обратно в помещението, трябва да бъде осигурено достатъчно интензивно обновяване на въздуха в него. Спазвайте валидните национални нормативни разпоредби.**

В прахосмукачката е вграден контакт за електроинструменти (4). В този контакт можете да включите външен електроинструмент. Спазвайте посочената стойност за максималната мощност на включения в контакта електроинструмент.

Монтирайте комбинирания адаптер за прахоулавяне (29) (вж. фиг. В).

Вкарайте комбинирания адаптер за прахоулавяне (29) в щучера за прахоулавяне на електроинструмента.



За включване на старт/стоп автоматиката на прахосмукачката завъртете главния превключвател (2) на позиция 1+.

Включете за въвеждане в експлоатация на прахосмукачката свързания към контакта (4) електроинструмент. Прахосмукачката се включва автоматично.



Изключете електроинструмента, за да **прекратите изсмукването**.

Функцията за допълнителен ход на старт/стоп автоматично продължава до 15 секунди, за да се изсмучат останите прахове от шланга на прахосмукачката.



За **изключване на прахосмукачката**, завъртете главния превключвател **(2)** на позиция **0**.

### Използване на системата за прахоулавяне (принадлежност)



Свържете системата за прахоулавяне към шланга на прахосмукачката **(33)**.

За **изсмукване на прахове чрез системата за прахоулавяне** завъртете главния

превключвател **(2)** на позиция **1**.

Задръжте системата за прахоулавяне към системата и включете електроинструмента. Чрез образуващия се вакуум системата за прахоулавяне прилепва самостоятелно.

Изключете електроинструмента и внимателно свалете системата за прахоулавяне от стената.



За **изключване на прахосмукачката**, завъртете главния превключвател **(2)** на позиция **0**.

### Мокро смучене

- ▶ **Не засмуквайте с прахосмукачката леснозапалими или взривоопасни течности, напр. бензин, масло, алкохол, разтворители. Не засмуквайте горещи, леснозапалими или експлозивни прахове. Не работете с прахосмукачката в помещения с повишена опасност от експлозии.** Праховете, парите или течностите могат да се възпламенят или да експлодират.
- ▶ **Не се допуска използването на прахосмукачката като водна помпа.** Прахосмукачката е предназначена за засмукване на въздушни и водни смеси.

**Указание:** Изискванията към степента на пропускливост (клас на прах M) са доказани само за сухо смучене.

#### Преди мокро смучене

Изпразнете контейнера **(1)** и свалете торбата с филтър от флис **(36)**.

Проверете сензора за степента на запълване **(46)** за замърсявания. Само чист сензор за степента на запълване позволява автоматично изключване на прахосмукачката при достигане на пълна степен на запълване на контейнера (вж. „Почистване на сензора за степента на запълване (вж. фиг. P-Q)“, Страница 242).

- ▶ **При мокро смучене автоматичното почистване на филтъра трябва да е деактивирано.**

Натиснете бутона за автоматично почистване на филтъра **(10)**, за да активирате ръчното почистване на филтъра (вж. „Ръчно почистване на филтъра“, Страница 240). Автоматичното почистване на филтъра така се деактивира и светодиодният индикатор **A (5)** угасва.

### Засмукване на течности

#### **⚠ ПРЕДУПРЕЖДЕНИЕ** Ако започне да излиза пяна или вода, незабавно изключете прахосмукачката и изпразнете контейнера.

В противен случай прахосмукачката може да бъде повредена.

За **включване на прахосмукачката**, завъртете главния превключвател **(2)** на позиция **1**.

Прахосмукачката има сензори за степента на запълване **(46)**. Ако максималната височина на запълване е достигната, прахосмукачката автоматично се изключва и двата светодиодни индикатора **A (5)** и **M (6)** започват да мигат едновременно по веднъж в секунда. Защитата срещу повторно включване е активирана и може да се деактивира чрез еднократно включване/изключване на прахосмукачката.

**Указание:** Проверявайте нивото на запълване редовно и своевременно изпразвайте контейнера. Ако по време на мокро смучене прозвучи акустичен предупредителен сигнал, не трябва да се взимат мерки. Експлоатационната безопасност на прахосмукачката не е застрашена.

За **изключване на прахосмукачката**, завъртете главния превключвател **(2)** на позиция **0**.

Хванете контейнера **(1)** в задната зона за хващане **(25)** и го завъртете напред за изпразване на течността.

#### След мокро смучене

След всяко мокро смучене почиствайте сензора за степента на запълване **(46)** (вж. „Почистване на сензора за степента на запълване (вж. фиг. P-Q)“, Страница 242).

За избягване на образуване на плесен след мокро смучене:

- Извадете плоския филтър **(37)** и също го оставете да изсъхне добре.
- Свалете горната част на прахосмукачката **(16)**, отворете капака на филтъра **(43)** и ги оставете да изсъхнат добре.

### Автоматично/ръчно почистване на филтъра (вж. фиг. L)

#### Автоматично почистване на филтъра

**Указание:** Автоматичното почистване на филтъра е настроено по стандарт при включване на прахосмукачката. Светодиодният индикатор **A (5)** светва постоянно.

При автоматичното почистване на филтъра плоският нагънат филтър **(37)** се почиства чрез 2 въздушни струи (пулсиращ шум). Това става когато сензорът открие, че въздушният поток е паднал под определено ниво.

При редовно използване на филтърното почистване се увеличава експлоатационният живот на филтъра.

За постигане на идеално време на работа на филтъра, деактивирайте автоматичното почистване на филтъра само при изключение, напр. при мокро смучене.

#### Ръчно почистване на филтъра

Натиснете бутона за ръчно почистване на филтъра **(9)**, за да извършите ръчното почистване на филтъра. Плоският

нагънат филтър (37) се почиства чрез 2 въздушни струи. Светодиодният индикатор **M (6)** светва за 2 s в бяло. Когато светодиодният индикатор **M (6)** угасне, може да се активира следващата въздушна струя. Натиснете за целта бутона за ръчно почистване на филтъра (9) отново.

**Указание:** Имайте предвид при ръчното почистване на филтъра, че времевото разстояние между всяко натискане на бутон трябва да е 2–3 s. Многократното постоянно натискане на бутона за ръчно почистване на филтъра (9) води до активиране на защитата от прегреване на прахосмукачката. Защитата от прегреване се изключва автоматично след известно време (вж. „Отстраняване на повреда“, Страница 242).

За да изключите ръчното почистване на филтъра, натиснете бутона за автоматично почистване на филтъра (10). Повърхностно замърсен плосък филтър е напълно функционален. Ръчно почистване на плоския нагънат филтър чрез изтупване или обдухване не е нужно и филтърът дори може да се повреди така.

## Поддръжане и сервис

### Поддръжане и почистване

- ▶ **Преди да извършвате техническо обслужване или да почиствате прахосмукачката, преди извършване на настройки по уреда, сменя на аксесоари или оставяне на прахосмукачката, изваждайте кабела от контакта.** Тази предпазна мярка предотвратява включването на прахосмукачката по невнимание.
- ▶ **За да работите качествено и безопасно, поддържайте прахосмукачката и вентилационните ѝ отвори чисти.**

Когато е необходима замяна на хранящия кабел, тя трябва да се извърши в оторизиран сервис за електроинструменти на **Bosch**, за да се запази нивото на безопасност на **Bosch** електроинструмента.

- ▶ **При техническо обслужване и почистване на прахосмукачката работете с дихателна маска.**

Периодично почиствайте корпуса на прахосмукачката с влажна кърпа.

- ▶ **Не почиствайте прахосмукачката със състен въздух.** Филтърът или други компоненти могат да се повредят.

Най-малко веднъж годишно трябва да се извършва техническа проверка на прахосмукачката от производителя или инструктирано лице (напр. проверка на филтър за повреда, прахосмукачка за уплътненост и контролни съоръжения за безупречна функция).

### Почистване и поддръжка след смучене на опасни за здравето вещества

- Разглеждайте всички части, които могат да са влезли в контакт с вредни за здравето вещества, като замърсени.
- Изсмучете, избършете или уплътнете външната част на прахосмукачката основно, преди да я изваждате от зона с опасни за здравето вещества.

- Почиствайте, демонтирайте и ремонтирайте прахосмукачката само когато това е възможно без опасност за Вас и другите хора. Носете при поддръжката и почистването лично защитно оборудване. Извършвайте дейностите в добре проветрено помещение.
- Почиствайте първо външната част на прахосмукачката, преди да я демонтирате.
- Изхвърляйте всички части на прахосмукачката, които не могат да се почистват задоволително, в непропускливи торби. При това спазвайте валидните разпоредби за изхвърляне на подобни отпадъци.
- Почиствайте след приключване на дейностите областта на поддръжка.

### Почистване на контейнера

Периодично измивайте контейнера (1) с обикновен почистващ препарат, в който няма твърди частици и го оставяйте да изсъхне.

### Почистване/смяна на плоския нагънат филтър (вж. фиг. M–N)

- ▶ **Когато отворите капака на филтъра, хванете фиксатора и се уверете, че отвореният капак на филтъра се заключва във вертикално положение.** Съществува опасност от нараняване, ако капакът на филтъра падне.

Мощността на засмукване зависи от състоянието на филтъра. Ето защо редовно почиствайте филтъра.

Заменяйте незабавно повредения плосък нагънат филтър (37).

- Преди всяко почистване/смяна на плоския нагънат филтър (37) демонтирайте шланга на прахосмукачката (33) и поставете затварящата пробка (23) в щучера за маркуч (3).
- Изтеглете за затварящото въже (44) и завъртете капака на филтъра (43) нагоре, докато не се фиксира в отвесна позиция.
- Захванете плоския филтър (37) за дръжките и го извадете нагоре.
- Отстранете праха и мръсотията, които са паднали при свалянето на плоския филтър (37), с мокра кърпа от ръба на контейнера (1).
- Плоският нагънат филтър може да се мие под течаща вода.
- Поставете новия, респ. почишения плосък филтър (37) и при това внимавайте да попадне правилно в гнездото си.
- Затворете капака на филтъра (43), така че да прищрапка.

### Почистване на предфилтъра (вж. фиг. O)

- ▶ **Предфилтърът не бива да се почиства мокро.**
- ▶ **Не хващайте отгоре между водещата скоба и прахосмукачката, за да отключите капака на предфилтъра.** В противен случай можете да си прищипете ръката.

Изтеглете водещата скоба (15) нагоре докато капакът на предфилтъра не е достъпен свободно отзад.

Натиснете бутона за отключване **(31)** на капака на предфилтъра **(30)** и го извадете от отделението на предфилтъра.

Извадете предфилтъра **(45)**.

Почистете ламелите на предфилтъра с мека четка.

Поставете предфилтъра в капака на предфилтъра **(30)**.

Поставете капака на предфилтъра **(30)** в отделението на предфилтъра и го затворете.

#### Почистване на сензора за степента на запълване (вж. фиг. P-Q)

Изключете щепсела на прахосмукачката от контакта.

Свалете горната част на прахосмукачката **(16)**.

Изпразнете контейнера **(1)**.

Преместете поплавка **(47)**, респ. го почукайте лекичко, за да отстраните мръсотията.

Почистете поплавка **(47)** с мека кърпа.

При нужда можете да свалите поплавка. За целта натиснете заключването **(48)** и извадете поплавка **(47)**.

Почистете магнита **(49)** с четка.

Отново поставете поплавка **(47)**.

#### Съхраняване и транспортиране

##### Съхраняване

- Навийте захранващия кабел на държача **(24)**.
- Пъхнете принадлежността в предвидените за това стойки.
- Намотайте шланга на прахосмукачката **(33)** в отделението за шланга. Изтеглете двете ленти **(17)** нагоре и ги закачете в отворите за закрепване.
- Притиснете L-BOXX върху присъединяванията **(13)**.
- Извадете торбата с филтър от флис, когато се напълни.

- При пренасяне дръжте прахосмукачката само за ръкохватката **(12)**.
- Завийте за транспортиране на прахосмукачката затварящата пробка **(23)** в щуцера за маркуч **(3)**.
- Поставете прахосмукачката в сухо помещение с равен под и я обезопасете срещу неоторизирана употреба.
- За фиксирание на управляващите колелца **(21)** натиснете надолу спирачката на управляващите колелца **(22)**.

##### Транспортиране (вж. фиг. R)

- Завийте за транспортиране на прахосмукачката затварящата пробка **(23)** в щуцера за маркуч **(3)**.
- За по-лесно и щадящо гърба транспортиране на прахосмукачката изпразвайте контейнера напълно, респ. изхвърляйте пълната торба с филтър от флис.
- При пренасяне дръжте прахосмукачката само за ръкохватката **(12)**.
- Отключете спирачката на управляващите колелца **(22)** за бутане или теглене на прахосмукачката.
- Използвайте само изкараната водеща скоба **(15)** за бутане или теглене на прахосмукачката. По стълби прахосмукачката не бива да се тегли с водещата скоба. За целта трябва да се използва дръжката за носене.
- Внимавайте за това, при носене на прахосмукачката по стълби директно зад Вас да няма хора, в случай че прахосмукачката неочаквано падне.

##### Отстраняване на повреди

- ▶ Ако възникне повреда (напр. пробив на филтъра) прахосмукачката трябва да бъде изключена незабавно. Преди повторно включване повредата трябва да бъде отстранена.

Проблем	Помощ
Турбината на прахосмукачката не стартира.	<p>Проверете захранващия кабел, щепсела, контакта и сензорите за степента на запълване <b>(46)</b>.</p> <p>Главният превключвател <b>(2)</b> е на „Старт/стоп автоматика“.</p> <p>Поставете главния превключвател <b>(2)</b> върху символа „Смучене“, респ. включете свързания към контакта <b>(4)</b> електроинструмент.</p>
Турбината на прахосмукачката се изключва.	<p>При мокро смучене светодиодните индикатори <b>A</b> и <b>M</b> мигат бавно и едновременно.</p> <p>Изпразнете контейнера <b>(1)</b>.</p> <p>При сухо смучене светодиодните индикатори <b>A</b> и <b>M</b> мигат бързо и едновременно: защитата от претоварване на контакта върху прахосмукачката е активирана.</p> <p>Изключете електроинструмента.</p>
Прахосмукачката се изключва.	<p>Претоварване на прахосмукачката поради превишаване на максималното напрежение на контакта върху прахосмукачката: предпазителят за защита на мотора се е активирал.</p> <p>Изпратете прахосмукачката в оторизиран клиентски сервиз на <b>Bosch</b>.</p>
Турбината на прахосмукачката не се включва отново след изпразване на контейнера.	<p>Изключете прахосмукачката и изчакайте 5 s, след 5 s включете отново.</p> <p>Почистете с четка сензорите за степента на запълване <b>(46)</b>, както и междинното пространство между сензорите за степента на запълване <b>(46)</b>.</p>

Проблем	Помощ
Силата на засмукване отслабва.	<p>Отстранете блокиранията от дюзата, тръбата, шланга <b>(33)</b> или плоския филтър <b>(37)</b>.</p> <p>Сменете торбата с филтър от флис <b>(36)</b>.</p> <p>Правилно фиксирайте капака на филтъра <b>(43)</b>.</p> <p>Поставете правилно горната част на прахосмукачката <b>(16)</b> и затворете скобите <b>(19)</b>.</p> <p>Почистете, респ. сменете плоския нагънат филтър <b>(37)</b>.</p>
Излизане на прах при смучене	<p>Проверете правилния монтаж на плоския нагънат филтър <b>(37)</b>.</p> <p>Почистете, респ. сменете плоския нагънат филтър <b>(37)</b>.</p>
Автоматичното изключване (мокро смучене) не се задейства.	<p>Почистете с кърпа сензорите за степента на запълване <b>(46)</b>, както и междинното пространство между сензорите за степента на запълване <b>(46)</b>.</p> <p>Контролирайте постоянно нивото на пълнене.</p>
Прозвучава акустичен предупредителен сигнал.	<p>мощността на засмукване е настроена твърде ниско.</p> <p>Настройте регулатора на мощността на засмукване <b>(11)</b> на по-висока стойност.</p> <p>Грешен диаметър на шланга е настроен.</p> <p>Настройте правилния диаметър на шланга на прахосмукачката.</p> <p>Шлангът на прахосмукачката <b>(33)</b> е запушен или огънат.</p> <p>Отстранете запушването или огъването.</p> <p>Торбата с филтър от флис е пълна</p> <p>Сменете торбата с филтър от флис <b>(36)</b>.</p> <p>Плоският филтър <b>(37)</b> е замърсен.</p> <p>Почистете или при нужда сменете плоския филтър.</p> <p>няма достатъчна струя въздух през свързания електроинструмент</p> <p>Ако има, отворете фалшивия отвор за въздух на електроинструмента, респ. използвайте подходящ адаптер за прахоулавяне с фалшив отвор за въздух.</p> <p>Дефект на електрониката за следене</p> <p>Обърнете се към оторизиран клиентски сервиз на <b>Bosch</b>.</p>
Прозвучава акустичен предупредителен сигнал при мокро смучене.	<p>Не трябва да се взимат мерки.</p>
Автоматичното почистване на филтъра не работи.	<p>Автоматичното почистване на филтъра се активира едва когато въздушният поток падне под определено ниво. За проверка на функцията, респ. за ръчно почистване на филтъра сменете на ръчен режим чрез натискане на бутона за ръчно почистване на филтъра <b>(9)</b>.</p>
Ръчно почистване на филтъра не се активира.	<p>Защитата от прегряване на прахосмукачката е активирана.</p> <p>10-кратно непрекъснато натискане на бутона за ръчно почистване на филтъра <b>(9)</b> е активирало защитата от прегряване. Защитата от прегряване ще се прекрати след 20 s автоматично.</p> <p>30-кратно непрекъснато натискане на бутона за ръчно почистване на филтъра <b>(9)</b> е активирало защитата от прегряване. Защитата от прегряване ще се прекрати след 4 min автоматично.</p> <p>Ако проблемът продължи, свържете се с оторизиран клиентски сервиз на <b>Bosch</b>.</p>
Автоматичното почистване на филтъра не се активира.	<p>Обърнете се към оторизиран клиентски сервиз на <b>Bosch</b>.</p>

## Клиентска служба и консултација относно употребата

Отделът за обслужване на клиенти отговаря на Вашите въпроси относно ремонта и поддръжката на Вашия уред, както и относно резервни части. Чертежи на частите в разглобен вид и информация относно резервни части ще намерите също тук: [www.bosch-pt.com](http://www.bosch-pt.com)

Екипът за консултации за употреба на Bosch ще Ви помогне с удоволствие, ако имате въпроси относно нашите уреди и техните принадлежности.

При всякакви уточнителни въпроси и поръчки на резервни части, моля, посочвайте непременно 10-цифрения материален номер, посочен на фирмената табелка на уреда.

### България

Robert Bosch SRL  
Service scule electrice  
Strada Horia Măcelariu Nr. 30–34, sector 1  
013937 București, România  
Тел.: +359(0)700 13 667 (Български)  
Факс: +40 212 331 313  
Email: [BoschServiceCenterBG@ro.bosch.com](mailto:BoschServiceCenterBG@ro.bosch.com)  
[www.bosch-pt.com/bg/bg/](http://www.bosch-pt.com/bg/bg/)

### Допълнителни адреси на сервиси ще намерите на:

[www.bosch-pt.com/serviceaddresses](http://www.bosch-pt.com/serviceaddresses)

## Бракуване

Праховсмукачката, принадлежностите ѝ и опаковките трябва да се предават за оползотворяване на съдържатите се в тях вторични суровини.



Не изхвърляйте праховсмукачката при битовите отпадъци!

### Само за страни от ЕС:

Негодните за употреба праховсмукачки трябва да се изхвърлят разделно. Използвайте предвидените системи за събиране.

При неправилно изхвърляне излезли от употреба електрически и електронни уреди могат да имат вредни ефекти върху околната среда и човешкото здраве поради евентуално наличие на опасни вещества.

## Македонски

## Безбедносни напомени за всисувачи



Прочитајте ги сите безбедносни напомени и упатства. Грешките настанати како резултат од непридржување до безбедноските напомени и упатства може да

предизвикаат електричен удар, пожар и/или тешки повреди.

**Чувајте ги безбедноските напомени и упатства за користење и за во иднина.**

► **Овој всисувач не е предвиден за користење од страна на деца и лица со намалени психички, физички или душевни способности или недоволно искуство и знаење.** Инаку постои опасност од погрешна употреба и повреди.

► **Не ги оставајте децата без надзор.** Така ќе се осигурате дека децата нема да си играат со всисувачот.

► **Почитувајте ги сите безбедносни прописи за материјалите што треба да се всисуваат.**

### ⚠ ПРЕДУ-ПРЕДУВАЊЕ

Не всисувајте материјали што содржат азбест. Азбестот важи за канцероген.

### ⚠ ПРЕДУ-ПРЕДУВАЊЕ

Всисувачот користете го само доколку имате доволно информации за користењето, за материјалот што се всисува и за негово безбедно отстранување. Деталните инструкции ја намалуваат опасноста од погрешна употреба и повреди.

### ⚠ ПРЕДУ-ПРЕДУВАЊЕ

Всисувачот е наменет за всисување на суви материји, а со соодветни дополнителни мерки и за всисување на течности. Навлегувањето на течности го зголемува ризикот од електричен удар.

► **Со всисувачот не всисувајте запаливи или експлозивни течности, на пр. бензин, масло, алкохол, средства за растворање. Не всисувајте жешка, запалива или експлозивна прав. Не го користете всисувачот во простории каде постои опасност од експлозија.** Правта, пареата или течностите може да се запалат или да експлодираат.

### ⚠ ПРЕДУ-ПРЕДУВАЊЕ

Конекторот користете го само за целите утврдени во упатството за употреба.

### ⚠ ПРЕДУ-ПРЕДУВАЊЕ

Веднаш исклучете го всисувачот, доколку почне да излегува пена или вода и испразнете го контејнерот. Инаку всисувачот може да се оштети.

► **ВНИМАНИЕ!** Всисувачот смее да се складира само во внатрешен простор.

- ▶ **ВНИМАНИЕ!** Редовно чистете ги сензорите за ниво на наполнетост на течност и проверете дали се оштетени. Инаку функцијата може да се наруши.
  - ▶ Доколку користењето на всисувачот во влажна околина не може да се избегне, користете заштитен прекинувач за диференцијална струја. Употребата на заштитен прекинувач со диференцијална струја го намалува ризикот од електричен удар.
  - ▶ Пред секое користење, проверете го всисувачот, кабелот и приклучокот. Не го користете всисувачот, доколку забележите оштетувања. Не го отворајте сами всисувачот и оставете го на поправка кај квалификуван стручен персонал, кој користи само оригинални резервни делови. Оштетениот всисувач, кабел и приклучок го зголемува ризикот за електричен удар.
  - ▶ Не го прегазувајте или притискајте кабелот. Не го влечете кабелот за да го извадите приклучокот од конекторот или за движење на всисувачот. Оштетениот кабел го зголемува ризикот за електричен удар.
  - ▶ Извлекете го приклучокот од конекторот, пред одржувањето или чистењето на всисувачот, пред регулирање на поставките на уредот, замена на деловите или тргање настрана. Овие мерки за предупредување го спречуваат невнимателниот старт на всисувачот.
  - ▶ Погрижете се за добра проветреност на работното место.
  - ▶ Всисувачот смее да се поправа само од страна на квалификуван стручен персонал со оригинални резервни делови. Само на тој начин ќе бидете сигурни во безбедноста на всисувачот.
  - ▶ Ако всисувачот се користел на места со опасни материји, исчистете ја, избришете ја или запечатете ја надворешната страна на всисувачот пред да ја отстраните од опасната област. Сите делови на всисувачот се сметаат за контаминирани и мора да преземете соодветни мерки за да се осигурате дека супстанциите опасни по здравјето не можат да се шират.
- ⚠ ПРЕДУ-ПРЕДУВАЊЕ** Всисувачот содржи прав што е опасна по здравјето. Празнењето и одржувањето, како и вадењето на контејнерот за собирање прав смее да се врши само од страна на стручен персонал. Потребна е соодветна заштитна опрема. Не го користете всисувачот без комплетниот и внимателно вметнат филтерски систем. Инаку го загрозувате вашето здравје.
- ▶ Пред користењето, проверете дали црево то за всисување е во беспрекорна состојба. При монтирањето на црево то на всисувачот, проверете да не излегува прав. Инаку може да ја вдишете правта.

- ▶ Не го користете всисувачот како предмет за седење. Може да го оштетите всисувачот.
- ▶ Внимателно користете го струјниот кабел и црево то за всисување. Внимавајте притоа да не ги доведете другите лица во опасност.
- ▶ Не го чистете всисувачот со директно насочен млаз вода. Навлегувањето на вода во горниот дел од всисувачот го зголемува ризикот од електричен удар.
- ▶ Приклучете го всисувачот на прописно заземјена струјна мрежа. Приклучницата и продолжниот кабел мора да имаат функционален заштитен проводник.
- ▶ Не користете ја приклучницата на всисувачот при влажно всисување или во влажна средина. Контактот со вода може да предизвика краток спој или струен удар.

## Ознаки

Следните ознаки се од големо значење за користењето на Вашиот всисувач. Запаметете ги ознаките и нивното значење. Вистинската интерпретација на ознаките Ви помага подобро и побезбедно да го користите всисувачот.

### Ознаки и нивно значење



**ПРЕДУПРЕДУВАЊЕ! Прочитајте ги сите безбедносни напомени и упатства.** Грешките настанати како резултат од непридржување до безбедносните напомени и упатства може да предизвикаат електричен удар, пожар и/или тешки повреди.



Всисувач од класата на прав M според IEC/EN 60335-2-69 за **всисување на суви материји** со честички прав опасни по здравјето со гранична вредност на изложеност  $\geq 0,1 \text{ mg/m}^3$



**ПРЕДУПРЕДУВАЊЕ! Всисувачот содржи прав што е опасна по здравјето. Празнењето и одржувањето, како и вадењето на контејнерот за собирање прав смее да се врши само од страна на стручен персонал. Потребна е соодветна заштитна опрема. Не го користете всисувачот без комплетниот и внимателно вметнат филтерски систем.** Инаку го загрозувате вашето здравје.



## Ознаки и нивно значење



max. 1 L-Boxx  
max. 15 kg

Прикачување на максимум една L-BOXX.

Тежината на L-BOXX заедно со содржината не смее да изнесува над 15 kg.



**Не го закачувајте всисувачот, на пр. при транспорт, на кука од кран.**

Всисувачот не е погоден за транспорт со кран. Постои опасност од повреда и оштетување.



**Не го користете всисувачот како предмет за седење, спроводник и не стапувајте на него.**

Инаку всисувачот може да се преврти и оштети. Постои опасност од повреда.



A

A

LED приказ за режим за автоматско чистење на филтер

M

M

LED приказ за режим за рачно чистење на филтер

28 22

28/22

LED приказ за дијаметар на всисното црево



Копче за автоматско чистење на филтерот



Копче за рачно чистење на филтерот



Копче за дијаметар на всисното црево (волуменски проток)

**Старт/стоп автоматика**

Всисување прав на од електрични алати што работат; всисувачот автоматски се вклучува и повторно одложено се исклучува. Приклучницата на всисувачот е постојано под напон.

**Исклучување**

Приклучницата на всисувачот нема струја.

**Всисување**

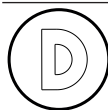
Всисување на наталожената прашина и прашина од системот за всисување. Приклучницата на всисувачот е постојано под напон.

## Ознаки и нивно значење

**Min/Max**

Бесстепен контрола на јачината на всисување:

- максимален капацитет на всисување при работа каде се создава голема количина прав
- намален капацитет на всисување при работа каде се создава помала количина прав и за регулирање на јачината на всисување помеѓу приклучениот електричен алат и површините на делот што се обработува (на пр. при брусење)



Зачувувањето на податоците е активирано во овој всисувач вметнување.

max.  
2100 W  
min.  
100 W

Податоци за дозволената јачина на приклучување на приклучениот електричен алат (во зависност од земјата)

## Опис на производот и перформансите

Видете ги илустрациите во предниот дел од упатството за работа.

### Употреба со соодветна намена

Всисувачот е наменет за собирање, всисување, пренос и одделување на незапаливи суви честички прав, незапаливи течности. Всисувачот е технички проверен на прав и одговара на класата на всисување M. Тој е прилагоден и на високите барања при негова комерцијална употреба на пр. во занаетчиството, индустријата и сервисните работилници.

Всисувач од класата на прав M според IEC/EN 60335-2-69 смее да се користи за всисување и издувување на честички прав опасни по здравјето со гранична вредност на изложеност  $\geq 0,1 \text{ mg/m}^3$ .

Користете го всисувачот само откако ќе ги проучите сите функции и може да ги примените истите без ограничувања или откако ќе ги добиете потребните упатства.

### Илустрација на компоненти

Нумерирањето на прикажаните компоненти се однесува на приказот на всисувачот на графичката страница.

- (1) Сад
- (2) Главен прекинувач
- (3) Прифат за црево
- (4) Приклучница за електричен алат



- (5) LED приказ **A** за режим за автоматско чистење на филтер
- (6) LED приказ **M** за режим за рачно чистење на филтер
- (7) LED приказ **22/28** за дијаметар на всисното црево
- (8) Копче за дијаметар на всисното црево (волуменски проток)
- (9) Копче за рачно чистење на филтерот
- (10) Копче за автоматско чистење на филтерот
- (11) Регулатор за капацитетот на всисување
- (12) Рачка за носење
- (13) L-BOXX-прифат
- (14) Копче на притискање за држачот-водилка
- (15) Држач-водилка што се извлекува
- (16) Горен дел на всисувачот
- (17) Лента за влечење
- (18) Отвор за прицврстување
- (19) Поклопец за горниот дел на всисувачот
- (20) Ротор
- (21) Тркалце за промена на правецот
- (22) Блокатор за тркалцето
- (23) Чепови за приклучокот за издувување
- (24) Држач за кабел
- (25) Заден дел за фаќање
- (26) Држач за подната млазница
- (27) Подна млазница
- (28) Комбинирана млазница за четка
- (29) Комбиниран адаптер за всисување (за електричен алат)
- (30) Поклопец за претфилтер
- (31) Копче за отклучување на претфилтер
- (32) Всисна цевка
- (33) Црево за всисување
- (34) Свиткана млазница
- (35) Држач за платнена филтер вреќичка
- (36) Платнена филтер вреќичка
- (37) Набран филтер
- (38) Копче на притискање за всисното црево
- (39) PowerTool адаптер (преден дел)
- (40) PowerTool адаптер (заден дел)
- (41) Копче за отклучување на комбинираната млазница за четка
- (42) Шини-водилки за држачот-водилка што се извлекува
- (43) Поклопец на филтер за рамниот набран филтер
- (44) Окце за затворање на поклопецот за филтер
- (45) Пред-филтер
- (46) Сензор за ниво на наполнетост
- (47) Пловка
- (48) Заклучување на пловка
- (49) Магнет

### Технички податоци

Всисувач за влажно/суво всисување		GAS 12-40 MA	GAS 12-40 MA
Број на дел <b>3 601 JMO ...</b>		... 120/... 1F0 ... 180/... 1E0/... 1N0 ... 1K0 ... 1L0/... 170 ... 1H0 ... 130	... 1D0/... 1G0 ... 1C0 ... 160
Номинална јачина	W	1200	1200
Фреквенција	Hz	50-60	60
Волумен на садот (брuto)	l	40	40
Нето волумен (сув)	l	28	26
Нето волумен (течност)	l	20	18
Волумен на платнената филтер вреќичка	l	19	19
Потпритисок <sup>A)</sup>			
- Всисувач	hPa	220	180
- Турбина	hPa	230	200
Брзина на проток <sup>A)</sup>			
- Всисувач	l/s	28	26
	m <sup>3</sup> /h	100,8	93,6

Всисувач за влажно/суво всисување		GAS 12-40 MA	GAS 12-40 MA
– Турбина	l/s	71,5	70
	m <sup>3</sup> /h	257	252
Класа на прав		M	M
Тежина <sup>B)</sup>	kg	14,1	14,5
Класа на заштита		⊕/I	⊕/I
Вид на заштита		IPX4	IPX4

A) измерено со црево за всисување Ø 28 mm и 4 m должина

B) Тежина без кабел за струја и без приклучок за струја

Податоците важат за наведените номинални напони. Овие податоци може да отстапуваат при различни напони, во зависност од изведбата во односната земја.

Вредностите може да варираат во зависност од производот и зависат од примената и условите на животната средина. Повеќе информации може да најдете на [www.bosch-professional.com/wac](http://www.bosch-professional.com/wac).

### Приклучница на всисувач

Дозволено приклучено оптоварување на поврзаниот електричен алат			
3 601 JMO ...	Номинален напон	Максимална јачина	Минимална јачина
... 120/... 1F0	230 V	2100 W	100 W
... 180/... 1E0/... 1N0	220 V	2100 W	100 W
... 1K0	220–230 V	2100 W	100 W
... 1L0/... 170	220–240 V	1660 W	100 W
... 1H0	220 V	1000 W	100 W
... 130	230 V	1100 W	100 W
... 1D0/... 1G0	127 V	705 W	100 W
... 1C0	115 V	525 W	100 W
... 160	110 V	560 W	100 W

Податоци за дозволената јачина на приклучување на приклучениот електричен алат.

Кај други модели специфични за земјата, овие вредности може да се разликуваат. Внимавајте на податоците на приклучницата на всисувачот.

### Информации за бучава/вибрации

Вредностите за емисија на бучава се одредуваат согласно **EN 60335-2-69**.

Нивото на звучниот притисок на всисувачот, оценето со A, вообичаено изнесува **74 dB(A)**. Несигурност K = 2 dB.

Нивото на звук при работењето може да ги надмине наведените вредности. **Носете заштита за слухот!**

Вкупните вредности на вибрации  $a_h$  (векторски збир на три насоки) и несигурност K дадени се во согласност со **EN 60335-2-69**:

$$a_h < 2,5 \text{ m/s}^2, K = 1,5 \text{ m/s}^2.$$

### Монтажа

- Извлечете го приклучокот од конекторот, пред одржувањето или чистењето на всисувачот, пред регулирање на поставките на уредот, замена на деловите или тргање настрана. Овие мерки за предупредување го спречуваат невнимателниот старт на всисувачот.

### Монтирање на опремата за всисување (види слика A)

Всисното црево (**33**) е опремено со систем на вклопување, со којшто може да се приклучи опремата за всисување (комбиниран адаптер за всисување (**29**), заоблена млазница (**34**), комбинирана млазница за четка (**28**)).

#### Монтирање заоблена млазница

- Ставете ја свитканата млазница (**34**) на црево за всисување (**33**), додека не слушнете да се вклопат двете копчиња на притискање (**38**) на црево за всисување.
- За демонтажа, притиснете на двете копчиња на притискање (**38**) навнатре и извлечете ги деловите еден од друг.

#### Монтирање на подната млазница и цевките

- По потреба цврсто вметнете ги цевките за всисување (**32**) една во друга и потоа на свитканата млазница (**34**).
- Прикачете ја подната млазница (**27**) цврсто на висната цевка (**32**) или на свитканата млазница (**34**).

### Монтирање комбиниран адаптер за всисување

Комбинираниот адаптер за всисување (29) се состои од PowerTool адаптер (преден дел) (39) и PowerTool адаптер (заден дел) (40).

Комбинираниот адаптер за всисување (29) е компатибилен со Bosch електрични уреди.

PowerTool адаптерот (заден дел) (40) може да се користи за електрични алати од други производители благодарение на неговиот внатрешен дијаметар од 38,5 mm и надворешен дијаметар од 45 mm.

Приклучете го PowerTool адаптерот (преден дел) (39) на PowerTool адаптерот (заден дел) (40) и поврзете ги двата адаптери со вртење во спротивна насока (види слика B).

Приклучете го комбинираниот адаптер за всисување (29) на всисното црево (33), додека звучно не се вклопат двете копчиња на притискање (38) на всисното црево.

За демонтажување, притиснете на двете копчиња на притискање (38) навнатре и извлекете го комбинираниот адаптер за всисување од всисното црево.

За да ги исклучите двата адаптери, олабавете ја врската со вртење во спротивни насоки и извлекете ги адаптерите.

### Монтирање на комбинирана млазница за четка

Приклучете го комбинираната млазница за четка (28) на всисното црево (33), додека звучно не се вклопат двете копчиња на притискање (38) на всисното црево.

За демонтажување, притиснете на двете копчиња на притискање (38) навнатре и извлекете ги деловите еден од друг.

### Поставување на комбинирана млазница за четка (види слика C)

Комбинираната млазница за четка (28) може да се користи како млазница за фуги или четка.

Притиснете го копчето за отклучување (41) и турнете ја четката напред, за да ја користите комбинираната млазница за четка (28) како четка.

Притиснете го копчето за отклучување (41) и повлечете ја четката назад, за да ја користите комбинираната млазница за четка (28) како млазница за фуги.

### Монтирање на црево за всисување (види слика D)

Извлекете го чепот (23) од црево за всисување (3).

Поставете го црево за всисување (33) на прифатот за црево (3) и свртете го во насока на стрелките на часовникот до крај.

- **Секогаш затворајте го приклучокот за издувување со чеп кога го вадите црево за всисување.** Ова ќе спречи излегување на прашина.

**Напомена:** При всисувањето, поради триењето на правта во црево и опремата за всисување настанува електростатичко полнење, што корисникот го чувствува во форма на статичко празнење (во зависност од влијанијата на околината и телесната чувствителност). Во основа, Bosch препорачува антистатичко црево за

всисување (опрема) при всисување на ситна прав и суви материјали.

### Прицврстување на всисното црево на всисувачот (види слика E)

Намотајте го монтираното всисно црево (33) во преградата за всисното црево. Повлечете ги двете врвки нагоре (17) и закачете ги отворите за прицврстување (18).

### Замена на платнената филтер вреќичка (суво всисување)

За суво всисување во согласност со класата на прав M мора да вметнете платнена филтер вреќичка (36).

Доколку се всисаат материјали без или со гранична вредност на изложеност  $\geq 1 \text{ mg/m}^3$  (во согласност со класата на прав L), може да се всисаат директно во контејнерот.

**Напомена:** Исклучете ја функцијата за автоматско чистење на филтерот кога ја користите платнената филтер вреќичка (види „Автоматско/рачно чистење на филтерот (види слика L)“, Страница 252).

### ⚠ ПРЕДУ-ПРЕДУВАЊЕ

**Всисувачот содржи прав што е опасна по здравјето. Празнењето и одржувањето, како и вадењето на контејнерот за собирање прав смее да се врши само од страна на стручен персонал. Потребна е соодветна заштитна опрема. Не го користете всисувачот без комплетниот и внимателно вметнат филтерски систем.** Инаку го загрозувате вашето здравје.

### Вметнување/отстранување платнена филтер вреќичка (види слики F-G)

Отворете ги затворачите (19) и извадете го горниот дел на всисувачот (16).

За вметнување приклучете ја платнената филтер вреќичка (36) на држачот за платнената филтер вреќичка (35) и ставете ја платнената филтер вреќичка (36) со држачот за платнената филтер вреќичка (35) во садот (1).

За отстранување, затворете го отворот на целосната платнена филтер вреќичка со повлекување на затворачот. Извлекете ја затворената платнена филтер вреќичка (36) од држачот за платнената филтер вреќичка (35) и извадете ја од всисувачот.

Вметнете го повторно горниот дел од всисувачот (16) и со затворање на капаците (19) поврзете го садот (1) со горниот дел од всисувачот (16).

### Вклопување на L-BOXX (види слика H)

За транспорт на всисувачот и за заштеда на простор при складирање на опремата на всисувачот и/или електричниот алат, може да прикачите L-BOXX на горниот дел од всисувачот.

Прицврстете го всисното црево на всисувачот (види слика E).

Прикачете го L-BOXX на држачите (13).

- ▶ **Не всисувајте со прикачен L-BOXX.** Тежиштето на всисувачот се поместува нагоре. Всисувачот може да се преврти. Постои опасност од повреда и оштетување.
- ▶ **Не го носете всисувачот на рачката за носење на прикачениот L-BOXX.** Всисувачот е претежок за рачките за носење на L-BOXX. Постои опасност од повреда и оштетување.

### Монтирање на држач-водилка што се извлекува (види слики I–J)

**Напомена:** Држачот-водилка што се извлекува не може да се демонира. Внимавајте на правилната позиција на држачот-водилка при монтирање.

Порамнете го држачот-водилка (15) пред вметнувањето со помош на ознаката **R** (десно) и **L** (лево).

Вметнете го држачот-водилка (15) во шините-водилки (42).

Притиснете го држачот-водилка (15) до крајната линија надолу, додека звучно не се вклопи држачот-водилка.

Притиснете го копчето на притискање (14), за да ја промените должината на држачот-водилка (15).

## Употреба

- ▶ **Извлекете го приклучокот од конекторот, пред одржувањето или чистењето на всисувачот, пред регулирање на поставките на уредот, замена на деловите или тргање настрана.** Овие мерки за предупредување го спречуваат невнимателниот старт на всисувачот.

### Ставање во употреба

- ▶ **Внимавајте на електричниот напон!** Напонот на изворот на струја мора да одговара на оној кој е наведен на спецификационата плочка на всисувачот.
- ▶ **Информирајте се за важечките одредби/закопи во Вашата земја во однос на постапувањето со честички прав што се штетни по здравјето.**

Всисувачот може да се користи за всисување и издувување на следните материјали:

- Прав со гранична вредност на изложеност  $\geq 0,1 \text{ mg/m}^3$

Во основа, всисувачот не смее да се користи во простории каде постои опасност од експлозија.

За да се загарантира оптимален капацитет на всисување мора секогаш целосно да го одвиткувате цревето за всисување (33) од горниот дел на всисувачот (16).

### Регулирање на силата на всисување

Преку регулаторот за моќност на всисување (11) можете да ја регулирате силата на всисување бесстепенно.

Поставете го регулаторот за моќност на всисување (11) на максимален капацитет на всисување при работа каде се создава голема количина прав.

Поставете го регулаторот за моќност на всисување (11) на позицијата за намален капацитет на всисување при работа каде се создава помала количина прав и за регулирање на силата на всисување помеѓу приклучениот електричен алат и површините на делот што се обработува (на пр. при брусење).

### Контрола на волуменскиот проток

Всисувачот е опремен со контрола на волуменскиот проток. Контролата на волуменскиот проток е фиксно поставена на режимот на работа „Всисување“ на вредност од 20 m/s.

Доколку оваа вредност се пречекори, на пр. поради насобрана нечистотија во всисното црево, полна платнена филтер вреќичка или додаден рамен набран филтер, трепка еден од LED приказите (7) 22 или 28 се слуша звучен сигнал за предупредување. Во тој случај, исклучете го всисувачот и проверете го како што е опишано во делот „Отстранување дефекти“.

**Напомена:** при работење со електрични алати, чијшто довод на воздух до всисното црево е мал (на пр. убудни пили, брусилки итн.), може да се слушне звучен предупредувачки сигнал. За да ја избегнете предупредувачката порака, се препорачува да користите и соодветен адаптер за всисување со лажен отвор за воздух од програмата за додатоци.

### Поставување на дијаметар на цревето

Дијаметар на цревето	Поставена вредност за волуменски проток
22 mm	28 m <sup>3</sup> /h
28 mm	45 m <sup>3</sup> /h

За да ја регулирате јачината на всисување, изберете го употребениот дијаметар на цревето.



Притиснете го копчето за дијаметар на всисното црево (8). Свети LED приказот (7) 22 или 28.

### Приклучница на всисувач

- ▶ **Внимавајте на дозволеното приклучено оптоварување на приклучницата на правосмукалката. Надминувањето на максимално дозволеното приклучено оптоварување може да доведе до преоптоварување на всисувачот. Се активира осигурувачот за заштита на моторот.** Однесете го всисувачот во овластена сервисна служба на **Bosch**.

Штом приклучокот за напојување на всисувачот се приклучи во приклучницата и главниот прекинувач е во позиција **1**, приклучницата на електричниот алат (4) е под напон. Може да се користи како надворешен приклучок за напојување на всисувачот, на пр. при работа со системи за всисување. Во позицијата **1+** е активирана старт/стоп автоматиката на всисувачот. Всисувачот може да се вклучи далечински преку поврзаниот електричен алат.

## Всисување на суви материјали

### Всисување на наталожена прав



За **вклучување на всисувачот**, свртете го главниот прекинувач **(2)** во позиција **1**.



За **исклучување на всисувачот**, свртете го главниот прекинувач **(2)** во позиција **0**.

### Всисување на правта што се создава додека работат електричните алати (види слика К)

- **Мора да постои доволен степен на проток на воздух во просторот, бидејќи издувниот воздух се враќа во просторијата. Внимавајте на односните прописи во земјата.**

Во всисувачот има вградено приклучница за електрични алати **(4)**. Може да поврзете надворешен електричен алат на оваа приклучница. Внимавајте на максимално дозволеното приклучено оптоварување на електричниот алат што се приклучува.

Монтирајте го комбинираниот адаптер за всисување **(29)** (види слика В).

Вметнете го комбинираниот адаптер за всисување **(29)** во млазниците за всисување на електричниот алат.



За **вклучување на старт/стоп автоматиката** на всисувачот, свртете го главниот прекинувач **(2)** во позиција **1+**.

За **ставањето во употреба на всисувачот** на приклучницата **(4)** вклучете го поврзаниот електричен алат. Всисувачот стартува автоматски.

Исклучете го електричниот алат, за **всисувањето да заврши**.

Функцијата за продолжено работење на старт/стоп автоматиката продолжува да работи уште 15 s, за да ја виси останатата прав од висното црево.



За **исклучување на всисувачот**, свртете го главниот прекинувач **(2)** во позиција **0**.

### Употреба на системот за всисување (опрема)



Поврзете го системот за всисување на висното црево **(33)**.

За **всисување на правта над системот за всисување** свртете го главниот прекинувач **(2)** во позиција **1**.

Држете го системот за всисување до сидот и вклучете го електричниот алат. Системот за всисување автоматски се прилепува поради добиениот потпритисок.

Исклучете го електричниот алат и внимателно отстранете го системот за всисување од сидот.



За **исклучување на всисувачот**, свртете го главниот прекинувач **(2)** во позиција **0**.

## Всисување на влажни материи

- **Со всисувачот не всисувајте запаливи или експлозивни течности, на пр. бензин, масло, алкохол, средства за растворање. Не всисувајте жешка, запалива или експлозивна прав. Не го користете всисувачот во простории каде постои опасност од експлозија.** Правта, пареата или течностите може да се запалат или да експлодираат.

- **Всисувачот не смее да се користи како водена пумпа.** Всисувачот е наменет за всисување на мешавини од воздух и вода.

**Напомена:** Барањето за степен на пропустливост (класа на прав М) е утврдено само за всисување на суви материјали.

### Пред всисување на влажни материи

Испразнете го садот **(1)** и извадете ја платнената филтер вреќичка **(36)**.

Проверете го сензорот за ниво на наполнетост **(46)** да не има нечистотии. Само сензорот за нивото на наполнетост овозможува всисувачот да се исклучи автоматски кога садот е полн (види „Чистење на сензорот за ниво на наполнетост (види слики P-Q)“, Страница 253).

- **Автоматското чистење на филтерот мора да се деактивира при влажно всисување.**

Притиснете го копчето за автоматско чистење на филтерот **(10)**, за да го активирате рачното чистење на филтерот (види „Рачно чистење на филтерот“, Страница 252). Така, автоматското чистење на филтерот се деактивира и LED приказот **A (5)** се гаси.

### Всисување на течности

#### ▣ ПРЕДУ-ПРЕДУВАЊЕ

**Веднаш исклучете го всисувачот, доколку почне да излегува пена или вода и**

**испразнете го контејнерот.** Инаку всисувачот може да се оштети.

За **вклучување на всисувачот**, свртете го главниот прекинувач **(2)** во позиција **1**.

Всисувачот е опремен со сензори за ниво на наполнетост **(46)**. Кога ќе се достигне максималното ниво на наполнетост, всисувачот автоматски се исклучува и двата LED прикази **A (5)** и **M (6)** трепкаат истовремено еднаш во секунда. Заштитата од рестартирање се активира и може да се деактивира со еднократно вклучување/исклучување на всисувачот.

**Напомена:** Редовно проверувајте го нивото на наполнетост и испразнете го садот навреме. Ако се слушне предупредувачки сигнал за време на влажно всисување, не треба да се преземе никакво дејство. Работната безбедност на всисувачот не е нарушена.

За **исклучување на всисувачот**, свртете го главниот прекинувач **(2)** во позиција **0**.

Фатете го садот **(1)** на задниот дел за фаќање **(25)** и завртете го напред за да ја испразните течноста.

### По влажното всисување

Исчистете го сензорот за нивото на наполнетост по секое влажно всисување (46) (види „Чистење на сензорот за ниво на наполнетост (види слики P-Q)“, Страница 253).

За да се избегне создавање на мувла по всисување на влажни материји:

- Извадете го набраниот филтер (37) и оставете го добро да се исуши.
- Извадете го горниот дел на всисувачот (16), отворете го поклопецот на филтерот (43) и оставете ги добро да се осушат.

### Автоматско/рачно чистење на филтерот (види слика L)

#### Автоматското чистење на филтерот

**Напомена:** Автоматското чистење на филтерот е стандардно поставено кога всисувачот е вклучен.

LED приказот **A (5)** постојано свети.

При автоматското чистење на филтерот, рамниот набран филтер (37) со 2 воздушни млазови (пулсирачки звук). Ова се случува веднаш штом сензорот препознае дека протокот на воздух паѓа под одредено ниво.

Со редовно чистење на филтерот се зголемува рокот на траење на филтерот.

За да постигнете работен век на траење на филтерот, исклучувајте ја функцијата за автоматско чистење на филтерот само во исклучителни случаи, на пр. при влажно всисување.

#### Рачно чистење на филтерот

Притиснете го копчето за рачно чистење на филтерот (9), за да извршите рачно чистење на филтерот. Рамниот набран филтер (37) се чисти со 2 воздушни млазови. LED приказот **M (6)** свети за 2 s во бела боја. Ако LED приказот **M (6)** се изгаси, може да се активира следниот воздушен млаз. За таа цел, притиснете го повторно копчето за чистење на филтерот (9).

**Напомена:** Кога рачно го чистите филтерот, проверете дали интервалот помеѓу секое притискање на копчето е 2–3 s секунди. Непрекинато притискање на копчето неколку пати за рачно чистење на филтерот (9) ја активира заштитата од прегревање на всисувачот. Заштитата од прегревање автоматски се деактивира по некое време (види „Отстранување дефекти“, Страница 253).

За да го исклучите рачното чистење на филтерот, притиснете го копчето за автоматско чистење на филтерот (10).

Доколку набраниот филтер е извалкан на површината, тој сепак е целосно функционален. Рачно чистење на набраниот филтер со тропање или издувување не е потребно и може да го исчисти филтерот.

## Одржување и сервис

### Одржување и чистење

- ▶ **Извлечете го приклучокот од конекторот, пред одржувањето или чистењето на всисувачот, пред регулирање на поставките на уредот, замена на деловите или тргање настрана.** Овие мерки за предупредување го спречуваат невнимателниот старт на всисувачот.
- ▶ **Одржувајте ја чистотата на всисувачот и отворите за проветрување, за да може добро и безбедно да работите.**

Доколку е потребно користење на приклучен кабел, тогаш набавете го од **Bosch** или специјализирана продавница за **Bosch**-електрични алати, за да избегнете загрозување на безбедноста.

- ▶ **При сервис и чистење на всисувачот користете маска за заштита од прав.**

Повремено исчистете го куќиштето на всисувачот со влажна крпа.

- ▶ **Не чистете го всисувачот со компримиран воздух.** Филтерот или другите компоненти може да се оштетат.

Проверка за прашина на правосмукалката мора да се врши најмалку еднаш годишно од страна на производителот или овластен сервисер (на пр. проверете ги филтрите за оштетување, правосмукалката за протекување и контролните уреди за правилно функционирање).

### Чистење и одржување по всисување на опасни материји

- Сметајте ги сите делови кои можеби дошле во контакт со опасни материји како контаминирани.
- Темелно всисајте, избришете или запечатете ја надворешната страна на правосмукалката пред да ја отстраните од областа со опасни материји.
- Исчистете ја, демантирајте ја и одржувајте ја правосмукалката само ако тоа може да се направи без да се загрозите себеси или другите лица. За време на одржувањето и чистењето носете лична заштитна опрема. Извршете ја работата во добро проветрена просторија.
- Прво исчистете ја надворешната страна на правосмукалката пред да ја демантирате.
- Фрлете ги сите делови од правосмукалката што не можат да се исчистат доволно, во непропустливи кеси. Почитувајте ги важечките прописи за отстранување на таков отпад.
- Исчистете го просторот за одржување по завршувањето на работата.

### Чистење на садот

Избришете го садот (1) одвреме-навреме со вообичаено неабразивно средство за чистење и оставете го да се исуши.

### Чистење/замена на рамниот набран филтер (види слики M-N)

- ▶ **Кога го отворате капакот на филтерот, фатете го за јазичето за заклучување и проверете дали отворениот капак на филтерот се вклопува во вертикална позиција.** Постои ризик од повреда ако капакот на филтерот падне.

Моќноста на всисување зависи од состојбата на филтерот. Затоа, редовно чистете го филтерот.

Веднаш заменете го оштетениот набран филтер (37).

- Пред секое чистење/замена на рамниот набран филтер (37) демантирајте го всисното црево (33) и вметнете ги чеповите за приклучокот (23) во прифатот за црево (3).
- Повлечете го јазичето за заклучување (44) и заврете го поклопецот на филтерот (43) нагоре, додека не се вклопи во вертикалната положба.
- Фатете го набраниот филтер (37) за држачите и извадете го нагоре.
- Отстранете ја правта и нечистотијата, што испаѓа при вадење на рамниот набран филтер (37), со влажна крпа од рабовите на садот (1).
- Рамниот набран филтер може да се исплакне под млаз вода.
- Поставете го новиот исчистен набран филтер (37) и внимавajte добро да легне.
- Затворете го поклопецот за филтер (43), додека не слушнете да се вклопи.

### Чистење на претфилтер (види слика O)

- ▶ **Претфилтерот не смее да се чисти влажен.**
- ▶ **Не допирајте помеѓу држачот-водилка и всисувачот одозгора за да го отклучите поклопецот на претфилтерот.** Во спротивно, може да си ја стипнете раката.

Повлечете го држачот-водилка (15) нагоре, додека поклопецот на претфилтерот нема пристап од задната страна.

Притиснете на копчето за отклучување (31) поклопецот на претфилтерот (30) и извадете го од преградата за претфилтер.

Извадете го претфилтерот (45).

Исчеткајте ги перките на претфилтерот со мека четка.

Поставете го претфилтерот во поклопецот за претфилтер (30).

Вметнете го поклопецот за претфилтер (30) во преградата за претфилтер и преклопете го.

### Чистење на сензорот за ниво на наполнетост (види слики P-Q)

Извлечете го мрежниот приклучок на всисувачот од приклучницата.

Извадете го горниот дел на всисувачот (16).

Испразнете го садот (1).

Придвижете ја пловката (47) одн. малку удрете ја за да ја отстраните нечистотијата.

Исчистете ја пловката (47) со мека крпа.

Доколку е потребно, може да ја отстраните пловката. За таа цел, притиснете го заклучувањето (48) и извадете ја пловката (47).

Исчистете го магнетот (49) со четка.

Повторно ставете ја пловката (47).

### Складирање и транспорт Чување

- Завиткајте го струјниот кабел околу држачот за кабел (24).
- Вметнете ја опремата во дадените држачи.
- Намотајте го всисното црево (33) во преградата за всисното црево. Повлечете ги двете врвки нагоре (17) и закачете ги отворите за прицврстување.
- Прикачете го L-BOXX на држачите (13).
- Отстранете ја платнената филтер вреќичка што ќе се наполни.
- Носете го всисувачот само за рачката (12).
- При транспорт на всисувачот, ставете ги чеповите (23) на прифатот на црево (3).
- Ставете го всисувачот во сува просторија со рамна површина и обезбедете го од неовластена употреба.
- За да ги фиксирате тркалцата (21) притиснете ја кочницата на тркалцата (22).

### Транспорт (види слика R)

- При транспорт на всисувачот, ставете ги чеповите (23) на прифатот на црево (3).
- За полесен и удобен транспорт на всисувачот, испразнете го целосно садот или фрлете ја целосно платнената филтер вреќичка.
- Носете го всисувачот само за рачката (12).
- Отклучете ја сопирачката за тркалцето за промена на правецот (22) за туркање или за влечење на всисувачот.
- Користете ја само извлечениот држач-водилка (15) за туркање или за влечење на всисувачот. Всисувачот не смее да се влече преку скалила со држачот-водилка. За таа цел треба да се користи рачката за носење.
- Кога го носите всисувачот по скали, погрижете се да нема други луѓе директно зад вас во случај на неочекувано паѓање на всисувачот.

### Отстранување дефекти

- ▶ **Ако се појави дефект (на пр. скршен филтер), всисувачот за прав мора веднаш да се исклучи. Пред ново стартување мора да се отстрани дефектот.**



Проблем	Помош
Турбината за всисување не работи.	<p>Проверете го струјниот кабел, приклучокот за струја, осигурувачот, приклучницата и сензорите за наполнетост <b>(46)</b>.</p> <p>Главниот прекинувач <b>(2)</b> е на „Старт/Стоп автоматика“.</p> <p>Главниот прекинувач <b>(2)</b> поставете го на ознаката „Всисување“ одн. вклучете приклучениот електричен алат на приклучницата <b>(4)</b>.</p>
Турбината за всисување се исклучува.	<p>При влажно всисување трепкаат LED приказите <b>A</b> и <b>M</b> бавно и истовремено.</p> <p>Испразнете го садот <b>(1)</b>.</p> <p>При суво всисување трепкаат LED приказите <b>A</b> и <b>M</b> брзо и истовремено: активирана е заштитата од преоптоварување на приклучницата на всисувачот.</p> <p>Исклучете го електричниот алат.</p>
Всисувачот се исклучува.	<p>Преоптоварување на всисувачот поради надминување на максималниот напон на приклучницата на всисувачот: Се активира осигурувачот за заштита на моторот.</p> <p>Однесете го всисувачот во овластена сервисна служба на <b>Bosch</b>.</p>
Турбината за всисување повторно не работи и по празнењето на садот.	<p>Исклучете го всисувачот и почекајте 5 s, по 5 s повторно вклучете го.</p> <p>Сензорите за нивото на наполнетост <b>(46)</b> како и нивниот меѓу-простор <b>(46)</b> исчистете ги со четка.</p>
Се губи силата на всисување.	<p>Отстранете ја блокадата од млазницата за всисување, всисната цевка, всисното црево <b>(33)</b> или рамниот набран филтер <b>(37)</b>.</p> <p>Заменете ја платнената филтер вреќичка <b>(36)</b>.</p> <p>Правилно поставете го поклопецот за филтерот <b>(43)</b>.</p> <p>Правилно поставете го горниот дел на всисувачот <b>(16)</b> и затворете ги затворачите <b>(19)</b>.</p> <p>Чистење/замена на рамниот набран филтер <b>(37)</b>.</p>
Излегува прав при всисувањето	<p>Проверете дали рамниот набран филтер <b>(37)</b> е правилно монтиран.</p> <p>Чистење/замена на рамниот набран филтер <b>(37)</b>.</p>
Автоматиката на исклучување (всисување на влажни материи) не реагира.	<p>Сензорите за нивото на наполнетост <b>(46)</b> како и нивниот меѓу-простор <b>(46)</b> исчистете ги со крпа.</p> <p>Постојано контролирајте на состојбата на наполнетост.</p>
Се слуша звучен сигнал за предупредување.	<p>Капацитетот на всисување е поставен на најслабо.</p> <p>Регулаторот на капацитет на всисување <b>(11)</b> поставете го на повисока вредност.</p> <p>Поставен е погрешен дијаметар на црево.</p> <p>Поставете го точниот дијаметар на црево за всисување.</p> <p>Црево за всисување <b>(33)</b> е затнато или свиткано.</p> <p>Отстранете ја блокадата или одвиткајте го.</p> <p>Платнената филтер вреќичка е полна</p> <p>Заменете ја платнената филтер вреќичка <b>(36)</b>.</p> <p>Набраниот филтер <b>(37)</b> е извалкан.</p> <p>Исчистете го или ев. заменете го набраниот филтер.</p> <p>нема доволен проток на воздух на приклучениот електричен алат</p> <p>Доколку е достапно: отворете го издувниот отвор на електричниот алат или употребете соодветен адаптер за всисување со издувен отвор.</p> <p>Нарушена функција на контролната електроника</p> <p>Контактирајте со овластената сервисна служба на <b>Bosch</b>.</p>

Проблем	Помош
Се слуша звучен сигнал за предупредување при влажно всусување.	Не треба да се преземаат мерки.
Автоматското чистење на филтерот не работи.	Автоматското чистење на филтерот се активира само кога протокот на воздух паѓа под одредено ниво. За да ја проверите функцијата или рачно чистење на филтерот, претрете се во рачен режим со притискање на копчето за рачно чистење на филтерот <b>(9)</b> .
Рачното чистење на филтерот не може да се активира.	Активирана е заштитата од прегревање на всусувачот. 10-кратното непрекинато притискање на копчето за рачно чистење на филтерот <b>(9)</b> ја активираше заштитата од прегревање. Заштитата од прегревање автоматски се деактивира по 20 s. 30-кратното непрекинато притискање на копчето за рачно чистење на филтерот <b>(9)</b> ја активираше заштитата од прегревање. Заштитата од прегревање автоматски се деактивира по 4 min. Ако проблемот продолжи, контактирајте со овластена сервисна служба на <b>Bosch</b> .
Автоматското чистење на филтерот не се активира.	Контактирајте со овластената сервисна служба на <b>Bosch</b> .

### Сервисна служба и совети при користење

Сервисната служба ќе одговори на Вашите прашања во врска со поправката и одржувањето на Вашиот производ како и резервните делови. Експлодирани цртежи и информации за резервни делови може да се најдат и на: **www.bosch-pt.com**

Тимот за советување при користење на Bosch ќе Ви помогне доколку имате прашања за нашите производи и опрема.

За сите прашања и нарачки на резервни делови, Ве молиме наведете го 10-цифрениот број од спецификационата плочка на производот.

#### Северна Македонија

Д.Д.Електрис  
Сава Ковачевиќ 47Нб, број 3  
1000 Скопје  
Е-пошта: dimce.dimcev@servis-bosch.mk  
Интернет: www.servis-bosch.mk  
Тел./факс: 02/ 246 76 10  
Моб.: 070 595 888

Д.П.Т.У “РОЈКА”  
Јани Лукровски бб; Т.Ц Автокоманда локал 69  
1000 Скопје  
Е-пошта: servisrojka@yahoo.com  
Тел: +389 2 3174-303  
Моб: +389 70 388-520, -530

**Дополнителни адреси за сервиси може да се најдат на:**

[www.bosch-pt.com/serviceaddresses](http://www.bosch-pt.com/serviceaddresses)

#### Отстранување

Всусувачот, опремата и амбалажите треба да се отстранат на еколошки прифатлив начин.



Не го фрлајте всусувачот во домашната канта за отпадоци!

#### Само за земјите од ЕУ:

Правосмукалките што веќе не се употребливи мора да се фрлаат посебно. Користете ги предвидените системи за собирање.

Доколку се фрли неправилно, отпадната електрична и електронска опрема може да има штетни ефекти врз животната средина и здравјето на луѓето поради можното присуство на опасни материи.

## Shqip

### Këshilla sigurie për thithës



**Lexoni të gjitha këshillat e sigurisë dhe udhëzimet.** Mosrespektimi i këshillave të sigurisë dhe i udhëzimeve mund të shkaktojnë goditje elektrike, zjarr dhe/ose lëndime të rënda.

**Ruajini të gjitha këshillat e sigurisë dhe udhëzimet për të ardhmen.**

► **Ky thithës nuk është parashikuar të përdoret nga fëmijët dhe personat me aftësi të kufizuara psikike, sensorike ose mendore ose që i mungon përvoja dhe dijet.**

Përndryshe ekziston rreziku i përdorimit të gabuar dhe i lëndimeve.

► **Monitoroni fëmijët.** Në këtë mënyrë garantohet që fëmijët të mos luajnë me thithësin.

► **Kushtoni vëmendje rregulloreve të sigurisë për lëndët që duhen thithur.**

**⚠** **PARALAJMËRIM** Asnjëherë mos pastroni materialet që përmbajnë asbest. Asbesti konsiderohet kancerogjen.

**⚠** **PARALAJMËRIM** Përdoroni thithësin vetëm nëse keni marrë informacione të mjaftueshme për përdorimin e thithësit, për lëndët që thithen dhe për eliminimin e tyre të sigurt. Instruktimi i kujdesshëm redukton përdorimin e gabuar dhe lëndimet.

**⚠** **PARALAJMËRIM** Thithësi është i përshtatshëm për thithjen e lëndëve të thata dhe duke marrë masat e përshtatshme edhe për thithjen e lëngjeve. Depërtimi i lëngjeve rrit rrezikun e një goditje elektrike.

► **Mos thithni me thithësin lëngje të djegshme ose shpërthyes, për shembull benzinë, vaj, alkool, lëndë tretëse. Mos thithni pluhura të nxehtë, të djegshëm ose shpërthyes. Mos e përdorni thithësin në mjedisë që rrezikohen nga shpërthimi.** Pluhurat, avujt ose lëngjet mund të ndizen dhe të shpërthejnë.

**⚠** **PARALAJMËRIM** Përdoroni spinën vetëm për qëllimet e përcaktuara në manualin e përdorimit.

**⚠** **PARALAJMËRIM** Fikeni thithësin menjëherë nëse del shkumë ose ujë dhe boshatisni enën. Përndryshe thithësi mund të dëmtohet.

► **KUJDES!** Thithësi lejohet të ruhet vetëm në ambiente të brendshme.

► **KUJDES!** Pastroni rregullisht sensorët e nivelit të mbushjes për lëngje dhe kontrolloni nëse janë të dëmtuara. Përndryshe mund të ketë ndikim negativ në funksionim.

► **Nëse përdorimi i thithësit në mjedis me lagështirë nuk mund të evitohet, përdorni një automat mbrojtës.** Përdorimi i një ndërprerësi të rrjedhjes së tokëzimit zvogëlon rrezikun e një goditjeje elektrike.

► **Kontrolloni para çdo përdorimi thithësin, kablion dhe spinën. Mos e përdorni thithësin për sa kohë që dalloni dëmtime. Mos e hapni vetë thithësin dhe riparojeni atë vetëm nga personel i specializuar dhe i kualifikuar dhe me pjesë këmbimi origjinale.** Thithësit, kablloet dhe spinat e dëmtuara rrisin rrezikun e një goditjeje elektrike.

► **Mos e shkëlpi me automjet ose mos e shtypni kablion. Mos tërhiqni në kablo për të nxjerrë spinën nga priza ose për të lëvizur thithësin.** Kablloet e dëmtuar rrisin rrezikun e një goditjeje elektrike.

► **Hiqeni spinën nga priza para se ta mirëmbani ose pastroni thithësin, të kryeni konfigurime të pajisjes, të ndërroni pjesët e këmbimit ose ta vendosni diku thithësin.** Kjo masë kujdesi pengon startin pa dashje të thithësit.

► **Kujdesuni për ajrosje të mirë në vendin e punës.**

► **Riparojeni thithësin vetëm me personel të specializuar dhe të kualifikuar me pjesë këmbimi origjinale.** Në mënyrë që të garantohet që siguria e thithësit të ruhet.

► **Nëse fshesa me korrent është përdorur në zona me substanca të rrezikshme, fshijeni me korrent, fshijeni ose vulosni pjesën e jashtme të fshesës me korrent përpara se ta hiqni atë nga zona e rrezikshme.** Të gjitha pjesët e fshesës me korrent konsiderohen të kontaminuara dhe duhet të merrni masat e duhura për të siguruar që substancat e dëmshme të mos përhapen.

**⚠** **PARALAJMËRIM** Thithësi përmban pluhur të dëmshëm për shëndetin. Proceset e boshatisjes dhe mirëmbajtjes, duke përfshirë edhe hedhjen e enës për grumbullimin e pluhurit, duhet të kryhen vetëm nga specialistët. Nevojiten pajisjet përkatëse mbrojtëse. Mos e përdorni thithësin pa sistemin e filtrave të plotë dhe të vendosur me kujdes. Përndryshe ju rrezikoni shëndetin tuaj.

► **Kontrolloni para vënies në punë gjendjen optimale të tubit thithës. Për këtë gjë lëreni tubin thithës të montuar te thithësi, në mënyrë që të mos dalë pluhur pa dashje.** Përndryshe ju mund të inhaloni pluhur.

► **Mos e përdorni thithësin si vend për tu ulur.** Ju mund ta dëmtoni thithësin.

► **Përdoroni me kujdes kablion e rrymës dhe tubin thithës.** Ju mund të rrezikoni me të persona të tjerë.

► **Mos e pastroni thithësin me rrëkenë e ujit që i drejtohet direkt.** Depërtimi i ujit në pjesën e sipërme të thithësit rrit rrezikun e një goditjeje elektrike.

► **Lidheni thithësin me një rrjet elektrik të tokëzuar në përputhje me rregullat.** Priza dhe kordoni zgjatues duhet të kenë një përcjellës mbrojtës funksional.

► **Mos e përdorni prizën në fshesë me korrent kur pastroni me korrent ose në një mjedis të lagësht.** Kontakti me ujin paraqet rrezik për një qark të shkurtër ose goditje elektrike.

## Simbole

Simbolet e mëposhtme mund të jenë të rëndësishme për përdorimin e thithësit tuaj. Ju lutemi mbani mend simbolet dhe kuptimin e tyre. Interpretimi i saktë i simboleve do t'ju ndihmojë të përdorni thithësin më mirë dhe në mënyrë më të sigurt.

## Simbole dhe kuptimi i tyre



**PARALAJMËRIM!** Lexoni të gjitha udhëzimet dhe paralajmërimet e sigurisë. Mosrespektimi i paralajmërimeve dhe udhëzimeve të sigurisë mund të rezultojë në goditje elektrike, zjarr dhe/ose lëndim serioz.



Fshesë me korrent e klasës së pluhurit M sipas IEC/EN 60335-2-69 për **pastrimin e thatë** të pluhurave të dëmshëm me një kufi ekspozimi  $\geq 0,1 \text{ mg/m}^3$



**PARALAJMËRIM!** Thithësi përmban pluhur që është i rrezikshëm për shëndetin. Lejoni që operacionet e zbrazjes dhe mirëmbajtjes, duke përfshirë heqjen e kontejnerëve të grumbullimit të pluhurit, të kryhen vetëm nga profesionistë. Kërkohen pajisje të përshtatshme mbrojtëse. Mos e përdorni thithësin pa sistemin e plotë të filtrit të instaluar me kujdes. Përndryshe ju rrezikoni shëndetin tuaj.



**max. 1 L-Boxx  
max. 15 kg**

Klikoni maksimumi një L-Boxx.

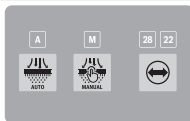
Pesha e L-Boxx dhe e përmbajtjes së tij nuk duhet të kalojë 15 kg.



**Mos e varni thithësin në një grip vinçi, p.sh. për transport.** Thithësi nuk duhet të varet. Ekziston rreziku i lëndimit dhe i dëmtimit.



**Mos e përdorni thithësin si ndenjësë, shkallë ose mbështetëse.** Thithësi mund të përmbysset dhe të dëmtohet. Ekziston rreziku i lëndimit.



A

A

Ekran LED modaliteti i pastrimit automatik të filtrit

M

M

Ekran LED modaliteti i pastrimit manual të filtrit

## Simbole dhe kuptimi i tyre

28 22

28/22



Ekran LED diametri i zorrës thithëse

Butoni i pastrimit automatik të filtrit



Butoni i pastrimit manual të filtrit



Butoni i diametrit të zorrës së thithjes (rrjedhja e vëllimit)



**Fillimi/ndalimi automatik**

Thithja e pluhurit nga veglat elektrike që janë në funksionim; Thithësi ndizet automatikisht dhe fiket sërisht me një vonesë kohore. Priza në fshesë me korrent është e ndezur në mënyrë permanente.



**Fikja**

Priza në fshesë me korrent nuk ka energji.



**Thithja**

Pastrimi i pluhurit dhe pluhurit të depozituar nga sistemi i thithjes. Priza në fshesë me korrent është e ndezur në mënyrë permanente.



**Min/Maks**

Rregullimi i vazhdueshëm i fuqisë thithëse:

- fuqia maksimale e thithjes për aplikime me shumë pluhur
- fuqia e reduktuar e thithjes për aplikime me gjenerim të ulët pluhuri dhe për të rregulluar forcën e thithjes midis veglës së lidhur me energji dhe sipërfaqes së pjesës së punës (p.sh. gjatë bluarjes)



Regjistrimi i të dhënave është i aktivizuar në këtë vakum.

**max.  
2100 W  
min.  
100 W**

Tregimi i fuqisë së lejuar të lidhjes për veglën e lidhur elektrike (specifike sipas vendit)

## Përshkrimi i produktit dhe shërbimit

Ju lutemi vini re ilustrimet në pjesën e përparme të udhëzimeve të përdorimit.

## Përdorimi në përputhje me qëllimin e duhur

Fshesa me korrent është e destinuar për mbledhjen, thithjen, përcjelljen dhe ndarjen e pluhurave të thatë dhe lëngjeve jo të ndezshme. Fshesa me korrent është testuar për pluhur dhe përputhet me klasën e pluhurit M. Ai është i

përshtatshëm për kërkesat e shtuara të përdorimit komercial, p.sh. në zeje, industri dhe punishte.

Fshesat me korrent të klasës së pluhurit M sipas IEC/ EN 60335-2-69 mund të përdoren vetëm për pastrimin dhe nxjerrjen e pluhurit që është i rrezikshëm për shëndetin me një vlerë kufi ekspozimi  $\geq 0,1 \text{ mg/m}^3$ .

Përdoreni thithësin vetëm nëse i vlerësoni plotësisht të gjitha funksionet dhe mund t'i kryeni ato pa kufizime ose keni marrë udhëzimet e duhura.

### Komponentët e shfaqur

Numërimi i komponentëve të paraqitur i referohet paraqitjes së thithësit në faqet grafike.

- (1) Kontejner
- (2) Ndërprerësi kryesor
- (3) Mbjajtëse zorre
- (4) Prizë për vegla elektrike
- (5) Ekran LED **A** modaliteti i pastrimit automatik të filtrit
- (6) Ekran LED **M** modaliteti i pastrimit manual të filtrit
- (7) Ekran LED **22/28** diametri i zorrës thithëse
- (8) Butoni i diametrit të zorrës së thithjes (rrjedhja e vëllimit)
- (9) Butoni i pastrimit manual të filtrit
- (10) Butoni i pastrimit automatik të filtrit
- (11) Rregullator i fuqisë thithëse
- (12) Dorezë mbajtëse
- (13) Regjistrimi i L-BOXX
- (14) Kllapa udhëzuese e butonave të shtypjes
- (15) shirit udhëzues i zgjatshëm
- (16) Pjesa e sipërme e thithësit
- (17) Varg lidhës
- (18) Hapja e fiksimit
- (19) Mbyllje për pjesën e sipërme të thithësit
- (20) Rrota
- (21) Rrotë industriale
- (22) Freni i rrotës industriale
- (23) Spina mbyllëse për lidhjen e thithjes
- (24) Mbjajtës kabloje
- (25) zona e kapjes së pasme
- (26) Mbjajtëse për grykën e dyshemesë
- (27) Grykë dyshemeje
- (28) Grykë furça e kombinuar
- (29) Përshtatës i kombinuar i thithjes (për veglat elektrike)
- (30) Mbulesa e filtrit paraprak
- (31) Butoni i lëshimit të filtrit paraprak
- (32) Tub thithës
- (33) Zorrë thithëse
- (34) Grykë e lakur
- (35) Mbjajtëse e qeseve të filtrit jo të endura
- (36) Qese filtri jo e endur
- (37) Filtër i sheshtë i palosur
- (38) Butoni i shtypjes së zorrës thithëse
- (39) Përshtatës PowerTool (pjesa e përparme)
- (40) Përshtatës PowerTool (pjesa e pasme)
- (41) Butoni i lëshimit të grykës së furçës së kombinuar
- (42) Shina udhëzuese për mbajtësin udhëzues të zgjatshëm
- (43) Mbulesa e filtrit, filtër i sheshtë i palosur
- (44) Skeda e mbylljes së kapakut të filtrit
- (45) Para-filtri
- (46) Sensori i nivelit
- (47) Pluskues
- (48) Mbyllja Pluskuese
- (49) Magnet

### Të dhënat teknike

Thithës me ujë/i thatë		GAS 12-40 MA	GAS 12-40 MA
Numri i artikullit <b>3 601 JMO ...</b>		... 120/... 1F0 ... 180/... 1E0/... 1N0 ... 1K0 ... 1L0/... 170 ... 1H0 ... 130	... 1D0/... 1G0 ... 1C0 ... 160
Fuqia e vlerësuar hyrëse	W	1200	1200
Frekuençë	Hz	50-60	60
Vëllimi i kontejnerit (bruto)	l	40	40
Vëllimi neto (i thatë)	l	28	26
Vëllimi neto (i lëngshëm)	l	20	18
Vëllimi i qeseve të filtrit jo të endur	l	19	19

Thithës me ujë/i thatë	GAS 12-40 MA		GAS 12-40 MA	
Presioni negativ <sup>A)</sup>				
- Thithës	hPa	220		180
- Turbinë	hPa	230		200
Shpejtësia e rrjedhës <sup>A)</sup>				
- Thithës	l/s	28		26
	m <sup>3</sup> /h	100,8		93,6
- Turbinë	l/s	71,5		70
	m <sup>3</sup> /h	257		252
Klasa e pluhurit		M		M
Pesha <sup>B)</sup>	kg	14,1		14,5
Klasa e mbrojtjes		⊕/I		⊕/I
Klasa e mbrojtjes		IPX4		IPX4

A) matur me një zorrë thithëse Ø 28 mm dhe 4 m të gjatë

B) Pesha pa linjën e lidhjes në rrjet dhe pa spinën e rrjetit

Informacioni vlen për tensionet nominale të specifikuara. Ky informacion mund të ndryshojë për tensione të ndryshme dhe versione specifike të vendit.

Vlerat mund të ndryshojnë sipas produktit dhe i nënshtrohen kushteve të aplikimit dhe mjedisit. Informacione të mëtejshme në [www.bosch-professional.com/wac](http://www.bosch-professional.com/wac).

### Priza në fshesën me korrent

Fuqia e lejuar e lidhur e veglës elektrike të lidhur			
3 601 JMO ...	Tension nominal	Rendimenti maksimal	Rendimenti minimal
... 120/... 1F0	230 V	2100 W	100 W
... 180/... 1E0/... 1N0	220 V	2100 W	100 W
... 1K0	220-230 V	2100 W	100 W
... 1L0/... 170	220-240 V	1660 W	100 W
... 1H0	220 V	1000 W	100 W
... 130	230 V	1100 W	100 W
... 1D0/... 1G0	127 V	705 W	100 W
... 1C0	115 V	525 W	100 W
... 160	110 V	560 W	100 W

Tregimi i fuqisë së lejuar të lidhjes për veglën e lidhur elektrike

Këto vlera mund të ndryshojnë për modelet e tjera specifike të vendit. Ju lutemi vini re informacionin në prizën e fshesës me korrent.

### Informacion mbi zhurmën/dridhjet

Vlerat e emetimit të zhurmës përcaktohen në përputhje me **EN 60335-2-69**.

Niveli i presionit të zërit të ponderuar me A të thithësit është zakonisht **74 dB(A)**. Pasiguria K = **2 dB**. Niveli i zhurmës gjatë punës mund të tejkalojë vlerat e specifikuara. **Vishni mbrojtje për veshët!**

Vlerat totale të dridhjeve  $a_h$  (shuma vektoriale e tre drejtimeve) dhe pasiguria K përcaktohen në përputhje me **EN 60335-2-69**:

$a_h < 2,5 \text{ m/s}^2$ ,  $K = 1,5 \text{ m/s}^2$ .

### Montim

- **Hiqeni spinën nga priza para se ta mirëmbani ose pastroni thithësin, të kryeni konfigurime të pajisjes, të ndërroni pjesët e këmbimit ose ta vendosni diku**

**thithësin.** Kjo masë kujdesi pengon startin pa dashje të thithësit.

### Montoni aksesorët e thithjes (shih figurën A)

Zorra e thithjes (**33**) është e pajisur me një sistem kapëse me të cilin mund të lidhen aksesorët e thithjes (përshtatës i kombinuar i thithjes (**29**), grykë e lakuar (**34**), grykë furça e kombinuar (**28**)).

### Montoni grykën e lakuar

- Ngjitni grykën e lakuar (**34**) në zorrën e thithjes (**33**), derisa dy butonat e shtypjes (**38**) në zorrën e thithjes të klikojnë me zë në vend.
- Për t'i çmontuar, shtypni butonat e shtypjes (**38**) nga brenda dhe tërhiqni komponentët.

**Montoni grykën e dyshemesë dhe tubat**

- Nëse është e nevojshme, futni tubat e thithjes (32) fort në njëri-tjetrin dhe më pas fort në grykën e lakuar (34).
- Fiksoni grykën e dyshemesë (27) fort në tubin e thithjes (32) ose në grykën e lakuar (34).

**Montoni përshtatësin e kombinuar të thithjes**

Përshtatësi i kombinuar i thithjes (29) përbëhet nga përshtatësi PowerTool (pjesa e përparme) (39) dhe nga përshtatësi PowerTool (pjesa e pasme) (40).

Përshtatësi i kombinuar i thithjes (29) është i pajtueshëm me veglat elektrike Bosch.

Përshtatësi PowerTool (pjesa e pasme) (40) mund të përdoret për vegla elektrike nga prodhues të tjerë për shkak të diametrit të brendshëm prej 38,5 mm dhe diametrit të jashtëm prej 45 mm.

Futni përshtatësin PowerTool (pjesa e përparme) (39) në përshtatësin PowerTool (pjesa e pasme) (40) dhe lidhni të dy përshtatësit duke i rrotulluar në drejtime të kundërta (shih figurën B).

Fusni përshtatësin e kombinuar të thithjes (29) në zorrën e thithjes (33), derisa dy butonat e shtytjes (38) në zorrën e thithjes të klikojnë me zë në vend.

Për ta çmontuar, shtypni butonat e shtytjes (38) nga brenda dhe tërhiqeni përshtatësin e kombinimit të thithjes nga zorra e thithjes.

Për të shkëputur të dy përshtatësit, lirojini lidhjen duke i rrotulluar në drejtime të kundërta dhe tërhiqni adaptorët.

**Montoni grykë fuqjen e kombinuar**

Fusni grykë fuqjen e kombinuar (28) në zorrën e thithjes (33), derisa dy butonat e shtytjes (38) në zorrën e thithjes të klikojnë me zë në vend.

Për t'i çmontuar, shtypni butonat e shtytjes (38) nga brenda dhe tërhiqni komponentët.

**Rregulloni grykë fuqjen e kombinuar (shih figurën C)**

Ju mund të përdorni grykë fuqjen e kombinuar (28) si një mjet për çarje ose fuqçë.

Shtypni butonin e lëshimit (41) dhe shtypni fuqjen përpara për të përdorur grykë fuqjen e kombinuar (28) si fuqçë.

Shtypni butonin e lëshimit (41) dhe tërhiqeni fuqjen mbrapa për të përdorur grykë fuqjen e kombinuar (28) si një mjet për çarje.

**Montoni zorrën e thithjes (shih figurën D)**

Tërhiqeni spinën mbyllëse (23) nga mbajtësi i zorrës (3).

Vendoseni zorrën e thithjes (33) në mbajtësen e zorrës (3) dhe rrotullojeni në drejtim të akrepave të orës derisa të ndalojë.

- **Mbyllni gjithmonë lidhjen e thithjes me spinën mbyllëse kur hiqni zorrën e thithjes.** Kjo do të parandalojë daljen e pluhurit.

**Shënim:** Gjatë pastrimit me thithje, fërkimi i pluhurit në zorrën e thithjes dhe aksesorëve krijon një ngarkesë elektrostatike, të cilën përdoruesi mund ta ndjejë në formën e shkarkimit statik (në varësi të ndikimeve mjedisore dhe

ndjesive fizike).

Bosch në përgjithësi rekomandon përdorimin e një zorrë thithëse antistatike (pajisje shtesë) kur pastroni pluhurin e imët dhe materialet e thata.

**Lidhni zorrën e thithjes në fshesë me korrent (shih figurën E)**

Mbështilleni zorrën e montuar të thithjes (33) në ndarjen e zorrës së thithjes. Tërhiqni dy fijet e tërheqjes (17) lart dhe futini në vrimat e fiksimit (18).

**Ndryshoni qesen e filtrit prej pëlhure (Pastrim në të thatë)**

Për pastrim në të thatë të materialeve me vakum në përputhje me klasën e pluhurit M, duhet të përdorni një qese filtri prej pëlhure (36).

Nëse po pastrohen substancat pa ose me një kufi ekspozimi  $\geq 1 \text{ mg/m}^3$  (që korrespondon me klasën e pluhurit L), ato mund të fshihen direkt në enë.

**Shënim:** Kur përdorni qesen e filtrit prej pëlhure, fikni pastrimin automatik të filtrit (shih "Pastrimi automatik/manual i filtrit (shih figurën L)", Faqe 263).

**4** **Thithësi përmban pluhur të dëmshëm për shëndetin. Proceset PARALAJMËRIM e boshatisjes dhe mirëmbajtjes, duke përfshirë edhe hedhjen e enës për grumbullimin e pluhurit, duhet të kryhen vetëm nga specialistët. Nevojiten pajisjet përkatëse mbrojtëse. Mos e përdorni thithësin pa sistemin e filtrave të plotë dhe të vendosur me kujdes.** Përndryshe ju rrezikoni shëndetin tuaj.

**Fusni/hiqni qesen e filtrit prej pëlhure (shihni figurën F–G)**

Hapni bravat (19) dhe hiqni pjesën e sipërme të fshesës me korrent (16).

Për ta futur, vendoseni qesen e filtrit prej pëlhure (36) në mbajtësin e qeses së filtrit prej pëlhure (35) dhe vendoseni qesen e filtrit prej pëlhure (36) me mbajtësen e qeses së filtrit prej pëlhure (35) në kontejner (1).

Për ta hequr, mbyllni hapjen e qeses së filtrit prej pëlhure të mbushur plot duke e tërhequr mbylljen. Hiqeni qesen e mbyllur të filtrit prej pëlhure (36) nga mbajtësja e qeses së filtrit prej pëlhure (35) dhe nxirreni nga fshesa me korrent.

Vendoseni përsëri pjesën e sipërme të thithjes (16) dhe lidhni duke mbyllur mbërthyesit (19) e kontejnerit (1) me pjesën e sipërme të thithjes (16).

**Klikoni L-BOXX (shih figurën H)**

Për të transportuar fshesë me korrent dhe për magazinimin në hapësirë të kursyer të aksesorëve të fshesës dhe/ose veglës elektrike, ju mund të klikoni një L-Boxx në pjesën e sipërme të fshesës me korrent.

Vendoseni përsëri pjesën e sipërme të thithësit (shih figurën E).

Klikoni L-BOXX tek regjistrimet (13).

- **Mos pastroni me korrent me L-BOXX të klikuar.**

Qendra e gravitetit të fshesës me korrent zhvendoset lart.



Fshesa me korrent mund të përmbysset. Ekziston rreziku i lëndimit dhe i dëmtimit.

- **Mos e mbani fshesën me korrent nga doreza mbajtëse e L-Boxx kur klikoni mbi të.** Fshesa me korrent është shumë e rëndë për dorezën mbajtëse të L-Boxx. Ekziston rreziku i lëndimit dhe i dëmtimit.

## Montoni kapësen udhëzuese të zgjatshme (shih figurën I–J)

**Shënim:** Kapësja udhëzuese e zgjatshme nuk mund të çmontohet. Gjatë montimit, sigurohuni që kapësja udhëzuese të jetë i rreshtuar saktë.

Rreshtoni kapësen udhëzuese (15) përpara futjes, përdorni shenjat **R** (djathtas) dhe **L** (majtas).

Fusni kapësen udhëzuese (15) në shinat udhëzuese (42).

Shtypni kapësen udhëzuese (15) deri në vijën e ndalimit derisa kllapa udhëzuese të klikojë me zë në vend.

Shtypni butonin e shtypjes (14), për të ndryshuar gjatësinë e shiritit udhëzues (15).

## Funksionimi

- **Hiqeni spinën nga priza para se ta mirëmbani ose pastroni thithësin, të kryeni konfigurime të pajisjes, të ndërtoni pjesët e këmbimit ose ta vendosni diku thithësin.** Kjo masë kujdesi pengon startin pa dashje të thithësit.

## Instalimi

- **Kushtojni vëmendje tensionit të rrymës!** Tensioni i burimit të energjisë duhet të korrespondojë me informacionin në tabelën e llojit të fshesës me korrent.
- **Informohuni rreth rregulloreve/ligjeve të zbatueshme në lidhje me trajtimin e pluhurave të rrezikshëm në vendin tuaj.**

Fshesa me korrent mund të përdoret për të fshirë dhe nxjerrë materialet e mëposhtme:

- Pluhurat me një kufi ekspozimi  $\geq 0,1 \text{ mg/m}^3$

Parimisht, fshesa me korrent nuk duhet të përdoret në dhoma ku ka rrezik shpërthimi.

Për të siguruar performancë optimale të thithjes, gjithmonë duhet ta çmbështillni plotësisht zorrën e thithjes (33) nga pjesa e sipërme e fshesës me korrent (16).

### Rregulloni fuqinë e thithjes

Me rregullatorin e fuqisë së thithjes (11) ju mund të rregulloni vazhdimisht fuqinë e thithjes.

Rregulloni rregullatorin e fuqisë së thithjes (11) për aplikime me shumë zhvillim pluhuri deri në fuqinë maksimale të thithjes.

Rregulloni rregullatorin e fuqisë së thithjes (11) për aplikime me gjenerim të ulët pluhuri dhe për të rregulluar forcën e thithjes midis veglës së lidhur me energji dhe sipërfaqes së pjesës së punës (p.sh. gjatë bluarjes) në pozicionin për fuqinë e reduktuar të thithjes.

## Monitorimi i rrjedhës së vëllimit

Fshesa me korrent është e pajisur me monitorimin e rrjedhës së vëllimit. Monitorimi i fluksit të vëllimit është vendosur përgjithmonë në një vlerë prej 20 m/s në modalitetin e funksionimit "Thithje".

Nëse kjo vlerë nuk arrihet, p.sh. për shkak të papastërtisë së grumbulluar në zorrën e thithjes, qeses së filtrit prej pëlhere të mbushur plot ose një filtër të rrafshët të bllokuar, pulson një nga ekranet LED (7) **22** ose **28** dhe tingëllon një sinjal paralajmërues akustik. Në këtë rast, fikni fshesën me korrent dhe kontrolloni siç përshkruhet në seksionin "Zgjidhja e problemeve".

**Shënim:** Kur punoni me vegla elektrike, furnizimi me ajër i të cilave në zorrën e thithjes është i ulët (p.sh. bashkim sharrësh, smerilues, etj.), mund të dëgjohet një sinjal paralajmërues akustik. Për të shmangur mesazhin paralajmërues, rekomandohet të përdorni gjithashtu një përshtatës të përshtatshëm nxjerrjeje me një hapje të rreme ajri nga gama e aksesorëve.

## Rregulloni diametrin e zorrës

Diametri i zorrës	Vlera e vendosjes së rrjedhës së volumit
22 mm	28 m <sup>3</sup> /h
28 mm	45 m <sup>3</sup> /h

Për të rregulluar fuqinë e thithjes, zgjidhni diametrin e zorrës së përdorur.



Shtypni butonin e diametrit të zorrës së thithjes (8). Ekranet LED (7) **22** ose **28** do të ndizet.

## Priza në fshesën me korrent

- **Ju lutemi vini re ngarkesën e lejueshme të lidhjes së prizës në fshesë me korrent. Tejkalimi i ngarkesës maksimale të lejueshme të lidhur mund të çojë në mbingarkimin e fshesës me korrent. Siguresa mbrojtëse e motorit aktivizohet.** Dërgojeni fshesën me korrent në një qendër të autorizuar shërbimi ndaj klientit **Bosch**.

Sapo spina elektrike e fshesës me korrent të futet në prizë dhe çelësi kryesor të jetë në pozicionin **1**, priza e veglës elektrike (4) ndizet. Mund të përdoret si lidhje e jashtme e energjisë në fshesë me korrent, p.sh. kur punoni me sisteme thithëse. Në pozicionin **1+** aktivizohet sistemi automatik i ndezjes/ndalimit të fshesës me korrent. Fshesa me korrent mund të ndizet nga distanca duke përdorur veglën elektrike të lidhur.

## Thithje e thatë

### Pastrimi i pluhurit të depozituar



Për të ndezur fshesën me korrent, kthejeni çelësin kryesor (2) në pozicionin **1**.



Për **të fikur fshesën me korrent**, kthejeni çelësin kryesor **(2)** në pozicionin **0**.

### Thithja e pluhurit nga veglat elektrike që janë në funksionim (shih figurën K)

- **Duhet të ketë një shkallë të mjaftueshme të ndryshimit të ajrit në dhomë kur ajri i shkarkimit të kthehet në dhomë. Ju lutemi respektoni rregullat përkatëse kombëtare.**

Në fshesën me korrent është e integruar një prizë për veglat elektrike **(4)**. Ju mund të lidhni një vegël të jashtme elektrike në këtë prizë. Ju lutemi vini re fuqinë maksimale të lejueshme të lidhjes të veglës së lidhur elektrike.

Montoni përshtatësin e kombinuar të thithjes **(29)** (shih figurën **B**).

Fusni përshtatësin e kombinuar të thithjes **(29)** në portën e thithjes së veglës elektrike.



Për **të ndezur sistemin automatik të nisjes/ndalimit** ë fshesës me korrent, kthejeni çelësin kryesor **(2)** në pozicionin **1+**.

Për të filluar **përdorimin e fshesës me**

**korrent** ndizni veglën elektrike të lidhur në prizën për vegla elektrike **(4)**. Fshesa me korrent ndizet automatikisht..

Fikni mjetin elektrik për të **ndaluar thithjen**.

Funksioni i ndezjes së sistemit automatik start/stop funksionon deri në 15 sekonda për të thithur çdo pluhur të mbetur nga zorra e thithjes.



Për **të fikur fshesën me korrent**, kthejeni çelësin kryesor **(2)** në pozicionin **0**.

### Përdorimi i sistemit të thithjes (aksesor)



Lidhni sistemin e thithjes me zorrën e thithjes **(33)**.

Për **të fshirë pluhurin mbi sistemin e thithjes** ktheni çelësin kryesor **(2)** në pozicionin **1**.

Mbajeni sistemin e nxjerrjes në mur dhe ndizni veglën elektrike. Për shkak të presionit negativ që rezulton, sistemi i thithjes ngjitet në mënyrë të pavarur.

Fikni veglën elektrike dhe hiqni me kujdes sistemin e nxjerrjes nga muri.



Për **të fikur fshesën me korrent**, kthejeni çelësin kryesor **(2)** në pozicionin **0**.

### Thithje e lagësht

- **Mos thithni me thithësin lëngje të djegshme ose shpërthyes, për shembull benzinë, vaj, alkool, lëndë tretëse. Mos thithni pluhura të nxehtë, të djegshëm ose shpërthyes. Mos e përdorni thithësin në mjedise që rrezikohen nga shpërthimi.** Pluhurat, avujt ose lëngjet mund të ndizen dhe të shpërthejnë.

- **Thithësi nuk duhet të përdoret si pompë uji.** Fshesa me korrent është menduar për thithjen e përzierjeve të ajrit dhe ujit.

**Shënim:** Kërkesat për shkallën e përshkueshmërisë (klasa e pluhurit M) janë vërtetuar vetëm për pastrimin e thatë.

### Para pastrimit në të lagësht

Zbrazni kontejnerin **(1)** dhe hiqni qesen e filtrit prej pëlhure **(36)**.

Kontrolloni sensorin e nivelit **(46)** për kontaminim. Vetëm një sensor nivel i pastër lejon që fshesa me korrent të fiket automatikisht kur kontejneri është plot (shih "Pastrimi i sensorit të nivelit (shih figurën **P-Q**)", Faqe 264).

- **Pastrimi automatik i filtrit duhet të çaktivizohet gjatë pastrimit në të lagësht.**

Shtypni butonin e pastrimit automatik të filtrit **(10)**, për të aktivizuar pastrimin manual të filtrit (shih "Pastrimi manual i filtrit", Faqe 263). Pastrimi automatik i filtrit më pas çaktivizohet dhe ekрани LED **A (5)** fiket.

### Thithja e lëngjeve



**PARALAJMËRIM** **Fikeni thithësin menjëherë nëse del shkumë ose ujë dhe boshatisni enën.** Përndryshe thithësi mund të dëmtohet.

Për **të ndezur fshesën me korrent**, kthejeni çelësin kryesor **(2)** në pozicionin **1**.

Fshesa me korrent është e pajisur me sensorë të nivelit të mbushjes **(46)**. Kur arrihet niveli maksimal i mbushjes, fshesa me korrent fiket automatikisht dhe dy ekranet LED **A (5)** dhe **M (6)** pulsojnë njëkohësisht një herë në sekondë. Mbrojtja e rifillimit aktivizohet dhe mund të çaktivizohet duke ndezur/fikur një herë fshesën me korrent.

**Shënim:** Kontrolloni rregullisht nivelin dhe zbrazni kontejnerin në kohën e duhur. Nëse tingëllon një sinjal paralajmërues akustik gjatë pastrimit në të lagësht, nuk duhet të ndërmerret asnjë veprim. Siguria funksionale e fshesës me korrent nuk cenohet.

Për **të fikur fshesën me korrent**, kthejeni çelësin kryesor **(2)** në pozicionin **0**.

Mbajeni kontejnerin **(1)** nga pjesa e pasme e dorezës **(25)** dhe lëvizeni përpara për të zbrazur lëngun.

### Pas thithjes së lagësht

Pas çdo pastrimi të lagësht, pastroni sensorin e nivelit të mbushjes **(46)** (shih "Pastrimi i sensorit të nivelit (shih figurën **P-Q**)", Faqe 264).

Për të shmangur formimin e mykut pas thithjes së lagësht:

- Hiqni filtrin e sheshtë të palosur **(37)** dhe lëreni të thahet plotësisht.
- Hiqni pjesën e sipërme të fshesës me korrent **(16)**, hapni kapakun e filtrit **(43)** dhe lëreni të thahen plotësisht.

## Pastrimi automatik/manual i filtrit (shih figurën L)

### Pastrimi automatik i filtrit

**Shënim:** Pastrimi automatik i filtrit caktohet si parazgjedhje kur fshesa me korrent është e ndezur.

Ekрани LED **A (5)** ndizet në mënyrë të vazhdueshme.

Gjatë pastrimit automatik të filtrit, filtri i rrafshët i palosur **(37)** pastrohet me 2 shpërthime ajri (zhurmë pulsuese). Kjo ndodh sapo sensori zbulon se fluksi i ajrit bie nën një nivel të caktuar.

Nëse përdorni rregullisht pastrimin e filtrit, rritet jetëgjatësia e shërbimit të filtrit.

Për të arritur një jetëgjatësi ideale të shërbimit të filtrit, çaktivizoni pastrimin automatik të filtrit vetëm në raste të jashtëzakonshme, p.sh. kur kryeni pastrim të lagësht.

### Pastrimi manual i filtrit

Shtypni butonin e pastrimit automatik të filtrit **(9)**, për të kryer pastrim manual të filtrit. Filtri i rrafshët me palosje **(37)** pastrohet me 2 flukse ajri. Ekрани LED **M (6)** ndizet i bardhë për 2 s. Kur ekрани LED **M (6)** fiket, mund të aktivizohet shpërthimi tjetër i ajrit. Për ta bërë këtë, shtypni përsëri butonin e pastrimit manual të filtrit **(9)**.

**Shënim:** Kur pastroni manualisht filtrin, ju lutemi vini re se intervali kohor ndërmjet çdo shtypjeje të butonit duhet të jetë 2–3 s. Shtypja e vazhdueshme disa herë e butonit të pastrimit manual të filtrit **(9)** aktivizon mbrojtjen nga mbinxehja e fshesës me korrent. Mbrojtja nga mbinxehja anulohet automatikisht pas një kohe (shih "Zgjidhja e problemeve", Faqe 264).

Për të çaktivizuar pastrimin manual të filtrit, shtypni butonin e pastrimit automatik të filtrit **(10)**.

Një filtër i sheshtë i palosur që është i ndotur në sipërfaqe është plotësisht funksional. Pastrimi manual i filtrit të sheshtë të palosur duke e trokitur ose duke i fryrë nuk është i nevojshëm dhe madje mund të dëmtojë filtrin.

## Mirëmbajtja dhe servisi

### Mirëmbajtja dhe pastrimi

► **Hiqni spinën nga priza para se ta mirëmbani ose pastroni thithësin, të kryeni konfigurime të pajisjes, të ndërroni pjesët e këmbimit ose ta vendosni diku thithësin.** Kjo masë kujdesi pengon startin pa dashje të thithësit.

► **Mbani të pastër fshesën me korrent dhe vendet e ventilimit për të punuar mirë dhe në mënyrë të sigurt.**

Nëse nevojitet që të zëvendësohet linja lidhëse, atëherë ajo duhet të merret nga **Bosch** ose një qendër shërbimi e autorizuar për vegla elektrike **Bosch**, për të evituar rreziqet e sigurisë.

► **Përdorni një maskë pluhuri kur mirëmbani dhe pastroni fshesën me korrent.**

Pastroni herë pas here kapakun e fshesës me korrent me një leckë të lagur.

► **Mos e pastroni fshesën me korrent me ajër të kompresuar.** Filtri ose komponentë të tjerë mund të dëmtohen.

Të paktën një herë në vit, fshesa me korrent duhet të kontrollohet për pluhur nga prodhuesi ose një person i trajnuar (p.sh. kontrolloni filtrin për dëmtime, kontrolloni fshesën me korrent për rrjedhje dhe kontrolloni pajisjet e kontrollit për funksionimin e duhur).

### Pastrimi dhe mirëmbajtja pas thithjes së substancave që janë të rrezikshme për shëndetin

- Konsideroni të gjitha pjesët që mund të kenë rënë në kontakt me substancat e rrezikshme si të kontaminuara.
- Fshijeni tërësisht, fshijeni ose mbyllni pjesën e jashtme të vakumit përpara se ta hiqni atë nga një zonë që përmban materiale të rrezikshme.
- Pastroni, çmontoni dhe mirëmbani fshesën me korrent vetëm nëse është e mundur pa rrezik për ju dhe njerëzit e tjerë. Përdorni pajisje mbrojtëse personale kur kryeni mirëmbajtje dhe pastrim. Kryeni punën në një dhomë të ajrosur mirë.
- Pastrojeni fillimisht pjesën e jashtme të fshesës me korrent përpara se ta çmontoni.
- Hidhni çdo pjesë të fshesë me korrent që nuk mund të pastrohet në mënyrë të kënaqshme në qese të papërkushueshme. Ju lutemi respektoni rregulloret në fuqi për asgjësimin e këtyre mbetjeve.
- Pas përfundimit të punës, pastroni zonën e mirëmbajtjes.

### Pastroni kontejnerin

Herë pas here, fshijeni kontejnerin **(1)** me një agjent pastrimi jo gërryes të disponueshëm në treg dhe lëreni të thahet.

### Pastroni/ndryshoni filtrin e sheshtë të palosur (shih figurën M–N)

► **Kur hapni kapakun e filtrit, kapni skedën e kyçjes dhe sigurohuni që mbulesa e hapur e filtrit të kyçet në pozicionin vertikal.** Ekziston rreziku i lëndimit nëse kapaku i filtrit bie poshtë.

Fuqia e thithjes varet nga gjendja e filtrit. Prandaj, pastroni rregullisht filtrin.

Zëvendësoni menjëherë një filtër të sheshtë **(37)** të dëmtuar.

- Përpara se të pastroni/ndërroni filtrin e sheshtë të palosur **(37)**, çmontoni zorrën e thithjes **(33)** dhe futeni spinën mbyllëse **(23)** në mbajtësen e zorrës **(3)**.
- Tërhiqeni skedën e kyçjes **(44)** dhe rrotulloni kapakun e filtrit **(43)** për lart, derisa të bllokohet në pozicionin vertikal.
- Mbajeni filtrin e sheshtë të palosur **(37)** nga shufrat dhe hiqni nga lart.
- Hiqni çdo pluhur dhe papastërti që shfaqet kur hiqni filtrin e sheshtë të palosur **(37)** nga buza e enës me një leckë të lagur **(1)**.
- Filtri i sheshtë i palosur mund të shpëlahet nën ujë të rrjedhshëm.

- Fusni një filtër të sheshtë të palosur **(37)** të ri ose të pastruar dhe sigurohuni që ai të jetë vendosur në mënyrë të sigurt dhe të saktë.
- Mbyllni kapakun e filtrit **(43)**, në mënyrë që të klikojë në vend.

#### Pastroni parafiltrin (shih figurën O)

##### ► Parafiltri nuk duhet të pastrohet me të lagësht.

- **Mos u shtrini nga lart midis kllapave udhëzuese dhe fshesës me korrent për të zhblokuar kapakun e parafiltrit.** Përndryshe ju mund të kapni dorën.

Tërhiqeni kllapën udhëzues **(15)** për lart, derisa kapaku i parafiltrit të jetë i aksesueshëm lirisht nga pjesa e pasme.

Shtypni butonin e lirimit **(31)** të kapakut të parafiltrit **(30)** dhe hiqeni atë nga ndarja e parafiltrit.

Hiqeni parafiltrin **(45)**.

Lyejini shiritat e filtrit me një furçë të butë.

Vendoseni parafiltrin në ndarjen e parafiltrit **(30)**.

Vendoseni kapakun e parafiltrit **(30)** në ndarjen e parafiltrit dhe paloseni brenda.

#### Pastrimi i sensorit të nivelit (shih figurën P-Q)

Hiqeni fshesën me korrent nga priza.

Hiqni pjesën e sipërme të fshesës me korrent **(16)**.

Zbrazni kontejnerin **(1)**.

Shkundni ose prekni pulsuesin **(47)** për të hequr mbeturinat.

Pastroni pulsuesin **(47)** me një leckë të butë.

Nëse është e nevojshme, mund të hiqni edhe pulsuesin. Për ta bërë këtë, shtypni bllokimin **(48)** dhe nxirrni pulsuesin **(47)** jashtë.

Pastroni magnetin **(49)** me një furçë.

Vendosni pulsuesin **(47)** sërish në vend.

#### Magazinimi dhe transporti

##### Magazinimi

- Mbështilleni kordonin e rrymës rreth mbajtësit të kordonit **(24)**.

- Futni aksesorët në mbajtëset e ofruara.
- Mbështilleni zorrën thithjes **(33)** në ndarjen e zorrës së thithjes. Tërhiqni dy fijet e tërheqjes **(17)** për lart dhe futini në vrimat e fiksimit.
- Klikoni L-Boxx tek regjistrimet **(13)**.
- Hiqeni qesen e filtrit prej pëlhure sapo të mbushet.
- Mbajeni fshesën me korrent vetëm nga doreza mbajtëse **(12)**.
- Për të transportuar fshesën me korrent, futni spinën mbyllëse **(23)** në mbajtësen e zorrës **(3)**.
- Vendoseni fshesën me korrent në një dhomë të thatë me një sipërfaqe të sheshtë dhe sigurojeni atë nga përdorimi i paautorizuar.
- Për të bllokuar rrotat industriale **(21)** shtypni frenat e rrotave industriale **(22)**.

#### Transporti (shih figurën R)

- Për të transportuar fshesën me korrent, futni spinën mbyllëse **(23)** në mbajtësen e zorrës **(3)**.
- Për ta bërë më të lehtë dhe më të thjeshtë transportin e fshesës me korrent në spinë, zbrazni plotësisht kontejnerin ose hidhni qesen e filtrit prej pëlhure.
- Mbajeni fshesën me korrent vetëm nga doreza mbajtëse **(12)**.
- Zhblokoni frenën e kastorit **(22)** për shtyrjen ose tërheqjen e fshesës me korrent.
- Përdorni vetëm shiritin udhëzues të zgjatshëm **(15)** për të shtyrë ose tërhequr fshesën me korrent. Fshesa me korrent nuk duhet të tërhiqet mbi shkallë duke përdorur shiritin udhëzues. Për këtë duhet të përdoret doreza mbajtëse.
- Kur mbani fshesën me korrent në shkallë, sigurohuni që të mos ketë njerëz të tjerë drejtpërdrejt pas jush në rast se fshesa me korrent do të bjerë papritur.

#### Zgjidhja e problemeve

- **Nëse ndodh një defekt (p.sh dëmtimi i filtrit), fshesa me korrent duhet të fiket menjëherë. Defekti duhet të eliminohet përpara se të rindizet.**

Problemi	Zgjidhja
Turbina e thithjes nuk ndizet.	Kontrolloni kordonin e rrymës, spinën e rrymës, siguresën, prizën dhe sensorët e nivelit të mbushjes <b>(46)</b> . Çelësi kryesor <b>(2)</b> është vendosur në "nisje/ndalim automatik". Vendosni çelësin kryesor <b>(2)</b> në simbolin "thithje" ose ndizni veglën elektrike të lidhur në prizë <b>(4)</b> .
Turbina thithëse fiket.	Gjatë pastrimit të lagësht, ekranet LED <b>A</b> dhe <b>M</b> pulsojnë ngadalë dhe njëkohësisht. Zbrazni kontejnerin <b>(1)</b> . Gjatë pastrimit të thatë, ekranet LED <b>A</b> dhe <b>M</b> pulsojnë shpejt dhe njëkohësisht: Aktivizohet mbrojtja nga mbingarkesa e prizës në fshesë me korrent. Fikeni veglën elektrike.
Fshesa me korrent fiket.	Mbingarkimi i fshesës me korrent për shkak të tejkalimit të tensionit maksimal të prizës në fshesë me korrent: Siguresa mbrojtëse e motorit është fikur.

Problemi	Zgjidhja
	Dërgojeni fshesën me korrent në një qendër të autorizuar shërbimi ndaj klientit <b>Bosch</b> .
Turbina thithëse nuk ndizet më pas zbrazjes së kontejnerit.	Fikeni fshesën me korrent dhe prisni 5 s, pastaj ndizeni përsëri pas 5 s. Pastroni sensorët e nivelit të mbushjes (46) si dhe hapësirën midis sensorëve të nivelit të mbushjes (46) me një furçë.
Fuqia e thithjes zvogëlohet.	Hiqni bllokimet nga gryka e thithjes, tubi thithës, zorra thithëse (33) ose nga filtri i sheshtë i palosur (37). Ndryshoni qesen e filtrit prej pëlhure (36). Fusni siç duhet kapakun e filtrit (43). Vendoseni saktë pjesën e sipërme të fshesës me korrent (16) dhe mbyllni lidhësit (19). Pastroni ose ndryshoni filtrin e sheshtë të palosur (37).
Dalja e pluhurit gjatë thithjes	Kontrolloni instalimin e saktë të filtrit të sheshtë të palosur (37). Pastroni ose ndryshoni filtrin e sheshtë të palosur (37).
Fikja automatike (thithje e lagësht) nuk funksionon.	Pastroni sensorët e nivelit të mbushjes (46) si dhe hapësirën midis sensorëve të nivelit të mbushjes (46) me një leckë. Kontrolloni vazhdimisht nivelin e mbushjes.
Tingëllon sinjal zanor paralajmërues.	Fuqia e thithjes është vendosur shumë e ulët. Vendosni rregullatorin e fuqisë së thithjes (11) në një vlerë më të lartë. Është vendosur diametër i gabuar i zorrës së thithjes. Vendosni diametrin e saktë të zorrës së thithjes. Tubi thithës (33) i bllokuar ose i përthyer. Hiqni çdo bllokim ose ngërç. Qesja e filtrit prej pëlhure është plot Ndryshoni qesen e filtrit prej pëlhure (36). Filtri i sheshtë i palosur (37) është i ndotur. Pastroni filtrin e sheshtë të palosur ose zëvendësojeni nëse është e nevojshme. rrjedhje e pamjaftueshme e ajrit përmes veglës elektrike të lidhur Nëse disponohet: Hapni hapjen e rreme të ajrit në veglën elektrike ose përdorni një përshtatës thithjeje të përshtatshëm me një hapje të rreme të ajrit. Mosfunksionimi i elektronikës së monitorimit Kontakttoni një qendër të autorizuar të shërbimit ndaj klientit <b>Bosch</b> .
Një sinjal paralajmërues akustik tingëllon kur pastroni me të lagësht.	Nuk ka nevojë të ndërmerret asnjë veprim.
Pastrimi automatik i filtrit nuk funksionon.	Pastrimi automatik i filtrit aktivizohet vetëm kur fluksi i ajrit bie nën një nivel të caktuar. Për të kontrolluar funksionin ose për të pastruar filtrin manualisht, kaloni në modalitetin manual duke shtypur butonin e pastrimit manual të filtrit (9).
Pastrimi manual i filtrit nuk mund të aktivizohet.	Është aktivizuar mbrojtja nga mbinxehja e fshesës me korrent. Shtypja e vazhdueshme 10 herë e butonit të pastrimit manual të filtrit (9) shkaktoi mbrojtjen nga mbinxehja. Mbrojtja nga mbinxehja anulohet automatikisht pas 20 s. Shtypja e vazhdueshme 30 herë e butonit të pastrimit manual të filtrit (9) shkaktoi mbrojtjen nga mbinxehja. Mbrojtja nga mbinxehja anulohet automatikisht pas 4 minutash. Nëse problemi vazhdon, kontakttoni një qendër shërbimi të autorizuar <b>Bosch</b> .
Pastrimi automatik i filtrit nuk aktivizohet.	Kontakttoni një qendër të autorizuar të shërbimit ndaj klientit <b>Bosch</b> .

## Shërbimi i klientit dhe këshilla për përdorim

Shërbimi ndaj klientit do t'u përgjigjet pyetjeve tuaja në lidhje me riparimin dhe mirëmbajtjen e produktit tuaj, si dhe pjesët e këmbimit. Figurat e spherthimit dhe informacioni mbi pjesët e këmbimit mund të gjenden gjithashtu në:

[www.bosch-pt.com](http://www.bosch-pt.com)

Ekipi i konsulencës së përdorimeve Bosch do të jetë i lumtur t'ju ndihmojë me çdo pyetje në lidhje me produktet tona dhe aksesoret e tyre.

Ju lutemi jepni te të gjitha pyetjet dhe porositë e pjesëve të këmbimit me patjetër numrin 10-shifror të artikullit sipas tabelës së tipit.

### Severna Makedonija

ADD Elektris Shkup

Treça makedonska brigada 21

1000 Shkup

E-mail: [dimce.dimcev@servis-bosch.mk](mailto:dimce.dimcev@servis-bosch.mk)

Internet: [www.servis-bosch.mk](http://www.servis-bosch.mk)

Tel./Faks: 02/ 246 76 10

Celular: 070 595 888

"Rojka dooel" Shkup

Jani Lukrovski bb, T.C. Avtokomanda - lokal 69

1000 Shkup

E-mail: [servirojka@yahoo.com](mailto:servirojka@yahoo.com)

Tel.: +389 2 3174-303

Celular: +389 70 388-520, -530

### Adresa të tjera servisi gjeni në:

[www.bosch-pt.com/serviceaddresses](http://www.bosch-pt.com/serviceaddresses)

## Asgjësimi

Fshesat me korrent, aksesoret dhe paketimi duhet të riciklohen në një mënyrë miqësore me mjedisin.



Mos e hidhni fshesën me korrent së bashku me mbeturinat shtëpiake!

### Vetëm për vendet e EU-së:

Thithësit që nuk janë më të përdorshëm duhet të hidhen veçmas. Përdorni sistemet e parashikuara të grumbullimit.

Në rastin e hedhjes jo në përputhje me rregullat, pajisjet e vjetra elektrike dhe elektronike, për shkak të ekzistencës së mundshme të materialeve të rrezikshme mund të kenë ndikime të dëmshme për mjedisin dhe shëndetin e njeriut.

## Srpski

## Sigurnosne napomene za usisivač



**Pročitajte sva upozorenja i uputstva.**

Propusti u poštovanju napomena za sigurnost i uputstava mogu da prouzrokuju električni udar, požar i/ili teške povrede.

Čuvajte sva upozorenja i uputstva za budućnost.

► **Ovaj usisivač nije predviđen za to da ga koriste deca i lica sa ograničenim fizičkim, senzornim ili mentalnim sposobnostima ili nedostatkom iskustva i znanja.** U suprotnom postoji opasnost od pogrešnog rukovanja i povreda.

► **Nadzirite decu.** Na ovaj način će se osigurati, da se deca ne igraju usisivačem.

► **Pridržavajte se svih bezbednosnih propisa koje se tiču supstanci koje mogu da se usisavaju.**

**⚠ UPOZORENJE** Nikad ne usisavajte materijale koji sadrže azbest. Azbest važi za izazivača kancera.

**⚠ UPOZORENJE** Usisivač koristite samo ako ste dobili dovoljno informacija o njegovoj upotrebi, materijalima koje usisavate i njihovom bezbednom uklanjanju. Brižljivo upućivanje u rad smanjuje greške u radu i povrede.

**⚠ UPOZORENJE** Usisivač je namenjen samo za usisavanje suvih materijala, a zahvaljujući prigodnim merama se može koristiti i za usisavanje tečnosti. Prodiranje tečnosti povećava rizik od električnog udara.

► **Usisivačem ne usisavajte zapaljive ili eksplozivne tečnosti, na primer benzin, ulje, alkohol, rastvarače. Nemojte usisavati vruće, zapaljive ili eksplozivne čestice prašine. Usisivač nemojte koristiti u prostorijama u kojima postoji opasnost od eksplozije.** Prašina, isparenja ili tečnosti se mogu zapaliti ili eksplodirati.

**⚠ UPOZORENJE** Utičnicu koristite samo na način koji je utvrđen uputstvom za upotrebu.

**⚠ UPOZORENJE** Usisivač odmah isključite čim iz njega ističe pena ili voda i ispraznite rezervoar. Usisivač se u suprotnom može oštetiti.

► **PAŽNJA!** Usisivač sme da se koristi samo u unutrašnjim prostorijama.

► **PAŽNJA!** Redovno čistite senzore za nivo napunjenosti za tečnost i proveravajte da li su oštećeni. U suprotnom, funkcije mogu biti ugrožene.

► **Ako rad usisivača u vlažnoj okolini ne može da se izbegne, koristite zaštitni uređaj diferencijalne struje.** Upotreba zaštitnog uređaja diferencijalne struje pri kvaru smanjuje rizik od električnog udara.

- ▶ **Pre svake upotrebe prekontrolišite usisivač, kabl i utikač. Nemojte da koristite usisivač, ukoliko primetite oštećenja. Vršenje popravke prepustite isključivo stručnom osoblju sa isključivo originalnim rezervnim delovima.** Oštećeni usisivač, kablovi i utikač povećavaju rizik od električnog udara.
- ▶ **Vodite računa da ne pregazite ili ne zgnečite kabl. Ne vucite kabl kako biste izvukli utikač iz utičnice ili kako biste pomerili usisivač.** Oštećeni kablovi povećavaju rizik od strujnog udara.
- ▶ **Izvucite utikač iz utičnice, pre nego što započnete održavanje ili čišćenje usisivača, izvršite podešavanja uređaja, zamenite delove pribora ili ostavite usisivač.** Ova mera opreza sprečava nenameran start usisivača.
- ▶ **Pobrinite se za dobro provetravanje radnog mesta.**
- ▶ **Vršenje popravke prepustite isključivo stručnom osoblju sa isključivo sa originalnim rezervnim delovima.** Time se obezbeđuje, da ostane sačuvana sigurnost usisivača.
- ▶ **Ako je usisivač korišćen u oblastima sa opasnim supstancama, usisajte, obrišite ili zatvorite spoljašnjost usisivača pre nego što ga uklonite iz opasne oblasti.** Svi delovi usisivača smatraju se kontaminiranim i potrebno je da preduzmete odgovarajuće mere kako biste bili sigurni da se štetne supstance ne mogu raširiti.

**⚠ UPOZORENJE** U usisivaču se nalazi prašina opasna po zdravlje. Pražnjenje i održavanje, uključujući i otklanjanje rezervoara za prašinu prepustite isključivo stručnom osoblju. Neophodna je odgovarajuća zaštitna oprema. Usisivač nemojte koristiti bez celokupnog i pravilno instaliranog sistema filtriranja. Inače možete izložiti opasnosti vaše zdravlje.

- ▶ **Pre puštanja u rad proverite ispravnost usisnog creva. Pri tome usisno crevo ostavite na usisivaču, kako neželjena prašina ne bi ispala.** Inače biste mogli udisati prašinu.
- ▶ **Usisivač ne koristite za sedenje.** Usisivač bi se mogao oštetiti.
- ▶ **Oprezno koristite mrežni kabl i usisno crevo.** Usisivačem možete da ugrozite druga lica.
- ▶ **Usisivač ne čistite direktno usmerenim mlazom vode.** Prodiranje vode u gornji deo usisivača povećava opasnost od električnog udara.
- ▶ **Priključite usisivač na strujnu mrežu sa ispravnim uzemljenjem.** Utičnica i produžni kabl moraju da imaju ispravan zaštitni provodnik.
- ▶ **Utičnicu na usisivaču nemojte koristiti pri mokrom usisavanju ili u vlažnom okruženju.** Usled kontakta sa vodom postoji opasnost kratkog spoja ili električnog udara.

## Simboli

Sledeći simboli mogu biti od značaja za upotrebu vašeg usisivača. Molimo da zapamtite simbole i njihovo značenje. Prava interpretacija simbola će vam pomoći, da upotrebljavate usisivač bolje i sigurnije.

### Simboli i njihovo značenje



**UPOZORENJE! Pročitajte sve bezbednosne napomene i uputstva.**

Nepridržavanje sigurnosnih napomena i uputstava može da prouzrokuje električni udar, požar i/ili teške povrede.



Usisivači za klasu prašine M prema standardu IEC/EN 60335-2-69 za **suvo usisavanje** prašine koja je opasna po zdravlje sa graničnom vrednošću ekspozicije  $\geq 0,1 \text{ mg/m}^3$



**UPOZORENJE! U usisivaču se nalazi prašina opasna po zdravlje. Pražnjenje i održavanje, uključujući i otklanjanje rezervoara za prašinu prepustite isključivo stručnom osoblju.**

Neophodna je odgovarajuća zaštitna oprema. Usisivač nemojte koristiti bez celokupnog i pravilno instaliranog sistema filtriranja. Inače možete izložiti opasnosti vaše zdravlje.



**max. 1 L-Boxx  
max. 15 kg**

Ukopčajte maksimalno samo jednu kutiju L-BOXX.

Težina kutije L-BOXX ne sme zajedno sa sadržajem da prekorači 15 kg.



**Ne kačite usisivač za kuku dizalice, npr. da biste ga transportovali.**

Usisivač nije predviđen za transport pomoću dizalice. Postoji opasnost od povreda i oštećenja.



**Ne koristite usisivač za sedenje, kao merdevine ili postolje.** Usisivač se može prevrnuti i oštetiti. Postoji opasnost od povreda.




A

A



**Simboli i njihovo značenje**

 LED prikaz režima automatskog čišćenja filtera

**M****M**

LED prikaz režima ručnog čišćenja filtera

**28 22****28/22**

LED prikaz prečnika usisnog creva



Taster za automatsko čišćenje filtera



Taster za ručno čišćenje filtera



Taster prečnika usisnog creva (zapreminska struja)

**Automatsko pokretanje/zaustavljanje**

Usisavanje prašine koja može nastati usled rada električnih alata  
Usisivač se uključuje automatski i ponovo se isključuje nakon odlaganja.  
Utičnica na usisivaču je stalno pod naponom.

**Isključivanje**

Utičnica na usisivaču je bez napona.

**Usisavanje**

Usisavanje nataložene prašine i prašine iz sistema za usisavanje.  
Utičnica na usisivaču je stalno pod naponom.

**Min/Maks.**

Kontinuirano regulisanje usisne snage:

- maksimalna snaga usisavanja za primene sa velikim širenjem prašine
- redukovana snaga usisavanja za primene sa niskim širenjem prašine i da bi se regulisala snaga usisavanja između priključenog električnog alata i površine radnog komada (npr. prilikom brušenja)



U ovom usisivaču je aktiviran protokol podataka.

**max.**  
**2100 W**  
**min.**  
**100 W**

Podatak o maksimalno dozvoljenoj snazi priključka priključenog električnog alata (u zavisnosti od zemlje)

**Opis proizvoda i specifikacija**

Molimo pogledajte slike na prednjem delu uputstva za upotrebu.

**Predviđena upotreba**

Usisivač je namenjen za hvatanje, usisavanje, transportovanje i separaciju nezapaljive suve prašine i nezapaljivih tečnosti. Usisivač je tehnički atestiran na prašinu i odgovara klasi usisavanja M. Namenjen je za povećane operativne zahteve prilikom komercijalnog korišćenja, npr. u zanatstvu, industriji i servisnim radionicama.

Usisivači za klasu prašine M prema standardu IEC/EN 60335-2-69 smeju da se koriste za usisavanje prašine opasne po zdravlje sa ekspoziционom graničnom vrednošću  $\geq 0,1 \text{ mg/m}^3$ .

Koristite usisivač samo ako ste u potpunosti procenili sve funkcije i kada ih možete koristiti bez ograničenja ili ste dobili odgovarajuća uputstva.

**Prikazane komponente**

Numerisanje komponenti sa slika odnosi se na prikaz usisivača na grafičkim stranama.

- (1) Rezervoar
- (2) Glavni prekidač
- (3) Prihvat za crevo
- (4) Utičnica za električni alat
- (5) LED prikaz **A** režima automatskog čišćenja filtera
- (6) LED prikaz **M** režima ručnog čišćenja filtera
- (7) LED prikaz **22/28** prečnika usisnog creva
- (8) Taster prečnika usisnog creva (zapreminska struja)
- (9) Taster za ručno čišćenje filtera
- (10) Taster za automatsko čišćenje filtera
- (11) Regulator usisne snage
- (12) Ručka za nošenje
- (13) Prihvat kutije L-BOXX
- (14) Taster kolena vodice
- (15) Produžno koleno vodice
- (16) Gornji deo usisivača
- (17) Traka za nošenje
- (18) Otvor za pričvršćivanje
- (19) Zatvarač gornjeg dela usisivača
- (20) Pokretni točkić
- (21) Okretni točak
- (22) Kočnica okretnog točka
- (23) Zapušač za priključak za usisavanje
- (24) Držač kabla
- (25) Zadnja oblast prijanjanja
- (26) Držač za mlaznicu za podove
- (27) Mlaznica za podove
- (28) Kombinovana mlaznica četke
- (29) Kombinovani usisni adapter (za električni alat)
- (30) Poklopac pretfiltera
- (31) Taster za deblokadu pretfiltera

- |                                      |   |
|--------------------------------------|---|
| (32) Usisna cev                      | (41) Taster za deblokadu kombinovane mlaznice četke |
| (33) Usisno crevo                    | (42) Vodeće šine za produžni koleno vodice          |
| (34) Zakrivljena mlaznica            | (43) Poklopac ravnog preklapajućeg filtera          |
| (35) Držać platnene filter kesu      | (44) Jezičak za zatvaranje poklopca filtera         |
| (36) Platnena filter kesu            | (45) Pretfilter                                     |
| (37) Ravni preklapajući filter       | (46) Senzor za nivo punjenja                        |
| (38) Dugme usisnog creva             | (47) Plovak   |
| (39) PowerTool adapter (prednji deo) | (48) Blokada plovka                                 |
| (40) PowerTool adapter (zadnji deo)  | (49) Magnet   |

## Tehnički podaci

Usisivač za mokro i suvo usisavanje		GAS 12-40 MA	GAS 12-40 MA
Broj artikla <b>3 601 JMO ...</b>		... 120/... 1F0 ... 180/... 1E0/... 1N0 ... 1K0 ... 1L0/... 170 ... 1H0 ... 130	... 1D0/... 1G0 ... 1C0 ... 160
Nominalna ulazna snaga	W	1200	1200
Frekvencija	Hz	50–60	60
Zapremina rezervoara (bruto)	l	40	40
Neto zapremina (suvo)	l	28	26
Neto zapremina (tečnost)	l	20	18
Zapremina platnene filter kesu	l	19	19
Potpritisak <sup>A)</sup>			
– Usisivač	hPa	220	180
– Turbina	hPa	230	200
Količina protoka <sup>A)</sup>			
– Usisivač	l/s	28	26
	m <sup>3</sup> /h	100,8	93,6
– Turbina	l/s	71,5	70
	m <sup>3</sup> /h	257	252
Klasa prašine		M	M
Težina <sup>B)</sup>	kg	14,1	14,5
Klasa zaštite		⊕/I	⊕/I
Vrsta zaštite		IPX4	IPX4

A) izmereno usisnim crevom prečnika Ø 28 mm i dužine 4 m

B) Težina bez voda za priključak na mrežu i bez mrežnog utikača

Podaci važe za navedene nominalne napone. Kod napona koji odstupaju i izvođenja specifičnih za zemlje ovi podaci mogu da variraju.

Vrednosti mogu da se razlikuju u zavisnosti od proizvođača i zavise od uslova upotrebe i uslova iz okoline. Dodatne informacije možete pogledati na adresi [www.bosch-professional.com/wac](http://www.bosch-professional.com/wac).

## Utičnica na usisivaču

Dozvoljena snaga priključka priključenog električnog alata			
3 601 JMO ...	Nominalni napon	Maksimalna snaga	Minimalna snaga
... 120/... 1F0	230 V	2100 W	100 W
... 180/... 1E0/... 1N0	220 V	2100 W	100 W
... 1K0	220–230 V	2100 W	100 W

**Dozvoljena snaga priključka priključenog električnog alata**

3 601 JMO ...	Nominalni napon	Maksimalna snaga	Minimalna snaga
... 1L0/... 170	220–240 V	1660 W	100 W
... 1H0	220 V	1000 W	100 W
... 130	230 V	1100 W	100 W
... 1D0/... 1G0	127 V	705 W	100 W
... 1C0	115 V	525 W	100 W
... 160	110 V	560 W	100 W

Podatak o maksimalno dozvoljenoj snazi priključka priključenog električnog alata.

Kod drugih modela u zavisnosti od zemlje može doći do odstupanja od ovih vrednosti. Molimo obratite pažnju na podatke na utičnici usisivača.

**Informacije o buci/vibracijama**

Vrednosti emisije buke utvrđene u skladu sa **EN 60335-2-69**.

Pod A klasifikovan nivo zvučnog pritiska usisivača tipično iznosi **74 dB(A)**. Nesigurnost  $K = 2$  dB. Nivo buke prilikom rada može da prekorači navedene vrednosti. **Nosite zaštitu za sluh!**

Ukupne vrednosti vibracija  $a_h$  (vektorski zbir tri pravca) i nesigurnost  $K$  utvrđeni u skladu sa **EN 60335-2-69**:  
 $a_h < 2,5 \text{ m/s}^2$ ,  $K = 1,5 \text{ m/s}^2$ .

**Montaža**

- ▶ **Izvucite utikač iz utičnice, pre nego što započnete održavanje ili čišćenje usisivača, izvršite podešavanja uređaja, zamenite delove pribora ili ostavite usisivač.**

Ova mera opreza sprečava nenameran start usisivača.

**Montaža pribora za usisavanje (pogledajte sliku A)**

Usisno crevo (**33**) je opremljeno sistemom klipova koji vam omogućava da povežete pribor za usisavanje (kombinovani usisni adapter (**29**), zakrivljena mlaznica (**34**), kombinovana mlaznica četke (**28**)).

**Montaža zakrivljene mlaznice**

- Priključite zakrivljenu mlaznicu (**34**) na usisno crevo (**33**), sve dok zvučno ne ulegnu oba pritiska dugmeta (**38**) usisnog creva.
- Za demontažu pritisnite tastere (**38**) ka unutra i međusobno razdvojite komponente.

**Montaža mlaznice za podove i cevi**

- Po potrebi utaknite usisne cevi (**32**) čvrsto jednu u drugu i na kraju pričvrstite za zakrivljenu mlaznicu (**34**).
- Pričvrstite mlaznicu za podove (**27**) na usisnu cev (**32**) ili na zakrivljenu mlaznicu (**34**).

**Montiranje kombinovanog usisnog adaptera**

Kombinovani usisni adapter (**29**) se sastoji od PowerTool adaptere (prednji deo) (**39**) i PowerTool adaptera (zadnji deo) (**40**).

Kombinovani usisni adapter (**29**) je kompatibilan sa Bosch električnim atomom.

PowerTool adapter (zadnji deo) (**40**) se može koristiti za električne alate drugih proizvođača zbog unutrašnjeg prečnika od 38,5 mm i spoljašnjeg prečnika od 45 mm. Utaknite PowerTool adapter (prednji deo) (**39**) u PowerTool adapter (zadnji deo) (**40**) i povežite dva adaptera okrećući ih u suprotnim smerovima (videti sliku **B**).

Priključite kombinovani usisni adapter (**29**) na usisno crevo (**33**), sve dok čujno ne ulegnu oba pritiska dugmeta (**38**) usisnog creva.

Za demontažu pritisnite tastere (**38**) ka unutra i izvucite kombinovani usisni adapter iz usisnog creva.

Da biste isključili oba adaptera, olabavite vezu tako što ćete ih okrenuti u suprotnim smerovima i razdvojiti adaptere.

**Montaža kombinovane mlaznice četke**

Priključite kombinovanu mlaznicu četke (**28**) na usisno crevo (**33**), sve dok čujno ne ulegnu oba pritiska dugmeta (**38**) usisnog creva.

Za demontažu pritisnite tastere (**38**) ka unutra i međusobno razdvojite komponente.

**Podešavanje kombinovane mlaznice četke (videti sliku C)**

Kombinovano mlaznicu četke (**28**) možete da koristite kao mlaznicu za fuge ili četku.

Pritisnite dugme za otpuštanje (**41**) i gurnite četku napred da biste kombinovanu mlaznicu četke (**28**) koristili kao četku.

Pritisnite dugme za otpuštanje (**41**) i povucite četku unazad, da biste kombinovanu mlaznicu četke (**28**) koristili kao mlaznicu za fuge.

**Montirajte usisno crevo (videti sliku D)**

Izvucite čep (**23**) iz prihvata za crevo (**3**).

Usisno crevo (**33**) postavite na prijemnicu za crevo (**3**) i okrenite ga do graničnika u smeru kretanja kazaljki na satu.

- ▶ **Uvek zatvorite usisni priključak zaptivnim čepom kada skidate usisno crevo.** Ovo sprečava ispuštanje prašine.

**Napomena:** Prilikom usisavanja, usled trenja prašine u usisnom crevu i priboru nastaje elektrostatički naboj koji korisnik može da oseti u formi statičkog pražnjenja (u zavisnosti od uticaja životne sredine i telesnog doživljaja). Generalno, Bosch preporučuje korišćenje antistatičkog usisnog creva (pribor) prilikom usisavanja fine prašine i suvih materijala.

### Pričvršćivanje usisnog creva na usisivaču (videti sliku E)

Umotajte sastavljeno usisno crevo (33) u odeljak za usisno crevo. Povucite dve vezice (17) nagore i zakačite ih u rupe za pričvršćivanje (18).

### Zamena platnene filter kese (suvo usisavanje)

Za suvo usisavanje materijala prema klasi M morate da stavite platnenu filter kesu (36).

Ukoliko se usisavaju materijali bez ili sa ekspozicionom graničnom vrednošću  $\geq 1 \text{ mg/m}^3$  (prema klasi prašine L), može da se usisava direktno u rezervoar.

**Napomena:** prilikom korišćenja platnene filter kese trebalo bi da isključite automatsko čišćenje filtera (videti „Automatsko/ručno čišćenje filtera (videti sliku L)“, Strana 273).

**⚠ UPOZORENJE** U usisivaču se nalazi prašina opasna po zdravlje. Pražnjenje i održavanje, uključujući i otklanjanje rezervoara za prašinu prepustite isključivo stručnom osoblju.

Neophodna je odgovarajuća zaštitna oprema. Usisivač nemojte koristiti bez celokupnog i pravilno instaliranog sistema filtriranja. Inače možete izložiti opasnosti vaše zdravlje.

### Stavljanje/vađenje platnene filter kese (videti slike F–G)

Otvorite zatvarača (19) i skinite gornji deo usisivača (16).

Da biste umetnuli, stavite platnenu filter kesu (36) na držač platnene filter kese (35) i stavite platnenu filter kesu (36) sa držačem platnene kese (35) u rezervoar (1).

Da biste je uklonili, zatvorite otvor pune platnene filter kese povlačenjem zatvarača. Uklonite zatvorenu platnenu filter kesu (36) iz držača platnene filter kese (35) i izvadite je iz usisivača.

Ponovo postavite gornji deo usisivača (16) i zatvaranjem zatvarača (19) povežite rezervoar (1) sa gornjim delom usisivača (16).

### Ukopčavanje L-BOXX (pogledajte sliku H)

Za transport usisivača i skladištenje pribora usisivača i/ili električnog alata uz uštedu prostora možete da ukopčate L-BOXX na gornji deo usisivača.

Pričvrstite usisno crevo na usisivaču (videti sliku E).

Ukopčajte kutiju L-BOXX na prijemnicama (13).

► **Ne usisavajte sa ukopčanom L-BOXX.** Težište usisivača se pomera nagore. Usisivač može da se prevrne. Postoji opasnost od povreda i oštećenja.

► **Usisivač ne nosite pomoću ručke za nošenje ukopčane L-BOXX.** Usisivač je pretežak za ručku L-BOXX. Postoji opasnost od povreda i oštećenja.

### Montaža produžnog kolena vodice (videti slike I–J)

**Napomena:** Produžno koleno vodice ne može da se demontira. Tokom montaže, uverite se da je koleno vodice pravilno poravnato.

Koleno vodice (15) pre umetanja usmerite prema oznakama R (desno) i L (levo).

Umetnite koleno vodice (15) u vodeće šine (42).

Pritisnite koleno vodice (15) dole do granične linije sve dok držač vodice čujno ne ulegne na svoje mesto.

Pritisnite pritisno dugme (14), da biste menjali dužinu kolena vodice (15).

## Rad

► **Izvucite utikač iz utičnice, pre nego što započnete održavanje ili čišćenje usisivača, izvršite podešavanje uređaja, zamenite delove pribora ili ostavite usisivač.** Ova mera opreza sprečava nenamern start usisivača.

### Puštanje u rad

► **Obratite pažnju na napon mreže!** Napon strujnog izvora mora da bude usaglašen sa podacima na tipskoj pločici usisivača.

► **Informišite se o važećim propisima/zakonima u vašoj zemlji koji se tiču načina ophodnje sa prašinom opasnom po zdravlje.**

Usisivač sme da se koristi za usisavanje sledećih materijala:

– prašine opasne po zdravlje sa ekspozicionom graničnom vrednošću  $\geq 0,1 \text{ mg/m}^3$

Usisivač se generalno ne sme koristiti u prostorijama u kojima postoji opasnost od eksplozije.

Da biste omogućili optimalno usisavanje, usisno crevo (33) uvek morate kompletno da odmotate sa gornjeg dela usisivača (16).

### Regulacija usisne snage

Pomoću regulatora snage usisavanja (11) možete kontinuirano regulisati snagu usisavanja.

Podesite regulator usisne snage (11) na maksimalnu usisnu snagu za primene koje stvaraju mnogo prašine.

Postavite regulator usisne snage (11) u položaj za smanjenu usisnu snagu za primene sa niskim stvaranjem prašine i da regulišete usisnu snagu između priključenog električnog alata i površine radnog predmeta (npr. prilikom brušenja).

### Nadzor zapremine struje

Usisivač je opremljen nadzorom zapremine struje. Nadzor zapremine struje se fiksno podešava u vrsti režima rada „Usisavanje“ na vrednost od 20 m/s.

Ako se ova vrednost ne dostigne, na primer zbog nakupljene prljavštine u usisnom crevu, pune platnene filter kese ili začepljenog ravnog preklapajućeg filtera, jedna od LED lampica treperi (7) 22 ili 28 i čuje se zvučni signal upozorenja. U tom slučaju isključite usisivač i proverite ga kako je opisano u odeljku „Otklanjanje smetnji“.

**Napomena:** Kada radite sa električnim alatima čiji je dovod vazduha do usisnog creva slab (npr. ubodne testere, brusilice, itd.), može se oglasiti zvučni signal upozorenja. Da biste izbegli poruku upozorenja, preporučuje se upotreba odgovarajućeg usisnog adaptera sa lažnim otvorom za vazduh iz asortimana pribora.

### Podешavanje prečnika creva

Presek creva	Vrednost podешavanja zapreminske struje
22 mm	28 m <sup>3</sup> /h
28 mm	45 m <sup>3</sup> /h

Da biste regulisali usisnu snagu, izaberite prečnik creva koji se koristi.



Pritisnite taster prečnik usisnog creva **(8)**. LED prikaz **(7)** **22** ili **28** svetli.

### Utičnica na usisivaču

- ▶ **Obratite pažnju na dozvoljenu snagu priključka utičnice na usisivaču. Prekoračenje maksimalnog dozvoljenu snagu priključka može dovesti do preopterećenja usisivača. Osigurač za zaštitu motora se aktivira.** Pošaljite usisivač ovlašćenom Bosch korisničkom servisu.

Čim je utikač usisivača utaknut u utičnicu i glavni prekidač je u položaju **1** utičnica električnog alata **(4)** je pod naponom. Može se koristiti kao spoljni priključak za napajanje na usisivaču, na primer kada radite sa usisnim sistemima. U položaju **1+** aktivira se automatski start/stop sistem usisivača. Usisivač se može daljnjski uključiti pomoću priključenog električnog alata.

### Suvo usisavanje

#### Usisavanje nataložene prašine



Za **uključivanje usisivača**, okrenite glavni prekidač **(2)** u položaj **1**.



Za **isključivanje usisivača**, okrenite glavni prekidač **(2)** u položaj **0**.

#### Usisavanje prašine koja može nastati usled rada električnih alata (videti sliku K)

- ▶ **Mora da postoji dovoljna brzina razmene vazduha u prostoriji kada se izduvni vazduh vraća u prostoriju. Molimo da poštujuete odgovarajuće nacionalne propise.**

U usisivač je ugrađena utičnica za električne alate **(4)**. Na ovoj utičnici možete priključiti neki eksterni električni alat. Obratite pažnju na maksimalno dozvoljenu snagu priključka priključenog električnog alata.

Montirajte kombinovani usisni adapter **(29)** (videti sliku **B**).

Utaknite kombinovani usisni adapter **(29)** u usisne nastavke električnog alata.



Za **uključivanje automatskog pokretanja/zaustavljanja** usisivača okrenite glavni prekidač **(2)** u položaj **1+**.

Za **puštanje u rad usisivača** uključite električni alat priključen na utičnicu **(4)**. Usisivač se pokreće automatski. Isključite električni alat da biste **usisavanje završili**. Dodatna funkcija automatskog pokretanja/zaustavljanja radi još do 15 s da bi se preostala prašina u usisnom crevu usisala.



Za **isključivanje usisivača**, okrenite glavni prekidač **(2)** u položaj **0**.

### Korišćenje usisnog sistema (pribor)



Priključite usisni sistem na usisno crevo **(33)**.

Da biste usisali prašinu preko sistema za usisavanje okrenite glavni prekidač **(2)** u položaj **1**.

Držite usisni sistem uza zid i uključite električni alat. Zbog nastalog negativnog pritiska, usisni sistem prijanja nezavisno.

Isključite električni alat i pažljivo uklonite usisni sistem sa zida.



Za **isključivanje usisivača**, okrenite glavni prekidač **(2)** u položaj **0**.

### Mokro usisavanje

- ▶ **Usisivačem ne usisavajte zapaljive ili eksplozivne tečnosti, na primer benzin, ulje, alkohol, rastvarače. Nemojte usisavati vruće, zapaljene ili eksplozivne čestice prašine. Usisivač nemojte koristiti u prostorijama u kojima postoji opasnost od eksplozije.** Prašina, isparenja ili tečnosti se mogu zapaliti ili eksplodirati.

- ▶ **Usisivač ne sme da se koristi kao pumpa za vodu.** Usisivač je adekvatan za usisavanje vazduha i smeša sa vodom.

**Napomena:** zahtevi za stepen propuštanja (klasa usisavanja M) su dokazani samo za suvo usisavanje.

#### Pre mokrog usisavanja

Ispraznite rezervoar **(1)** i uklonite platnenu filter kesu **(36)**.

Proverite da li je senzor nivoa napunjenosti **(46)** prljav. Samo čist senzor nivoa napunjenosti omogućava usisivaču da se automatski isključi kada je posuda puna (videti „Čišćenje senzora nivoa (videti slike **P-Q**)“, Strana 274).

- ▶ **Automatsko čišćenje filtera mora biti deaktivirano tokom mokrog usisavanja.**

Pritisnite taster za automatsko čišćenje filtera **(10)**, da biste aktivirali ručno čišćenje filtera (videti „Ručno čišćenje filtera“, Strana 273). Automatsko čišćenje filtera se tada deaktivira i LED prikaz **A (5)** se gasi.

#### Usisavanje tečnosti

**UPOZORENJE** Usisivač odmah isključite čim iz njega ističe pena ili voda i ispraznite rezervoar. Usisivač se u suprotnom može oštetiti.

Za **uključivanje usisivača**, okrenite glavni prekidač **(2)** u položaj **1**.

Usisivač je opremljen senzorima za nivo punjenja **(46)**. Kada se dostigne maksimalni nivo punjenja, usisivač se automatski isključuje i dva LED indikatora **A (5)** i **M (6)** trepću istovremeno jednom u sekundi. Zaštita od ponovnog pokretanja je aktivirana i može se deaktivirati uključivanjem/isključivanjem usisivača jednom.

**Napomena:** Redovno proveravajte nivo napunjenosti i blagovremeno praznite posudu. Ako se tokom mokrog usisavanja oglasi zvučni signal upozorenja, ništa ne treba preduzimati. Bezbednost rada usisivača nije ugrožena.

Za **isključivanje usisivača**, okrenite glavni prekidač **(2)** u položaj **0**.

Držite posudu **(1)** u predelu zadnje ručke **(25)** i nagnite je napred da ispraznite tečnost.

#### Nakon mokrog usisavanja

Očistite senzor nivoa **(46)** nakon svakog mokrog usisavanja (videti „Čišćenje senzora nivoa (videti slike **P-Q**)“, Strana 274).

Nakon mokrog usisavanja radi sprečavanja pojave budi:

- Izvadite ravni preklapajući filter **(37)** i ostavite ga takođe da se dobro osuši.
- Skinite gornji deo usisivača **(16)**, otvorite poklopac filtera **(43)** i ostavite da se oba dobro osuše.

### Automatsko/ručno čišćenje filtera (videti sliku L)

#### Automatsko čišćenje filtera

**Napomena:** Automatsko čišćenje filtera je podrazumevano podešeno kada je usisivač uključen. LED indikator **A (5)** svetli konstantno.

Tokom automatskog čišćenja filtera, ravni preklapajući filter **(37)** se čisti sa 2 vazдушna udara (pulsirajuća buka). Ovo se dešava čim senzor otkrije da protok vazduha pada ispod određenog nivoa.

Pri redovnoj primeni čišćenja filtera povećava se vreme trajanja filtera.

Da biste postigli idealno vreme trajanja filtera, deaktivirajte automatsko čišćenje filtera samo u izuzetnim slučajevima, npr. pri mokrom usisavanju.

#### Ručno čišćenje filtera

Pritisnite dugme za ručno čišćenje filtera **(9)**, da biste izvršili ručno čišćenje filtera. Ravni preklapajući filter **(37)** se čisti sa 2 vazдушna udara. LED indikator **M (6)** svetli 2 s u beloj boji. Kad se LED indikator **M (6)** ugasi, može da se aktivira sledeći vazдушni udar. U tu svrhu, pritisnite taster za ručno čišćenje filtera **(9)** ponovo.

**Napomena:** Kada čistite filter ručno, imajte na umu da vremenski interval između svakog pritiska na dugme treba da bude 2–3 s. Kontinuiranim pritiskom na taster za ručno čišćenje filtera **(9)** nekoliko puta aktivira se zaštita usisivača od pregrevanja. Zaštita od pregrevanja se automatski poništava nakon nekog vremena (videti „Uklanjanje smetnje“, Strana 274).

Da biste isključili ručno čišćenje filtera, pritisnite dugme za automatsko čišćenje filtera **(10)**.

Površinski zaprljan ravni preklapajući filter je u potpunosti funkcionalan. Ručno čišćenje ravnog preklapajućeg filtera lupanjem ili izduvavanjem nije neophodno i čak može da ošteti filter.

## Održavanje i servis

### Održavanje i čišćenje

- ▶ **Izvcite utikač iz utičnice, pre nego što započnete održavanje ili čišćenje usisivača, izvršite podešavanja uređaja, zamenite delove pribora ili ostavite usisivač.** Ova mera opreza sprečava nenameran start usisivača.
- ▶ **Održavajte usisivač i prozere za ventilaciju čiste, da bi radili dobro i sigurno.**

Ako je neophodna zamena priključnog voda, onda to mora da izvede **Bosch** ili ovlašćena servisna služba za **Bosch** električne alate, kako biste izbegli ugrožavanje bezbednosti.

- ▶ **Prilikom održavanja i čišćenja usisivača nosite masku za zaštitu od prašine.**

S vremena na vreme očistite kućište usisivača vlažnom krpom.

- ▶ **Nemojte koristiti komprimovani vazduh za čišćenje usisivača.** Filter ili druge komponente se mogu oštetiti.

Najmanje jednom godišnje proizvođač ili obučena osoba mora da izvrši tehničko ispitivanje usisivača na prašinu (npr. proveru oštećenja filtera, zaptivenosti usisivača i pravilne funkcije uređaja za kontrolu).

### Čišćenje i održavanje nakon usisavanja opasnih materija

- Smatrajte da su svi delovi, koji mogu da budu u kontaktu sa opasnim materijama, prljavi.
- Temeljno usisajte, obrišite ili zaptijte spoljašnjost usisivača pre nego što ga uklonite iz područja sa opasnim materijama.
- Usisivač čistite, demontirajte i vršite održavanje usisivač samo ako je to moguće bez ugrožavanja sebe i drugih osoba. Nosite za vreme održavanja i čišćenja ličnu zaštitnu opremu. Radove vršite u dobro provetrenoj prostoriji.
- Pre nego što demontirate usisivač, pre toga očistite spoljašnjost usisivača.
- Sve delove usisivača koje ne možete očistiti na adekvatan način odložite u otpad u nepropusnim kesama. Pri tome vodite računa o važećim odredbama za uklanjanje takvog otpada.
- Nakon radova očistite radni prostor.

### Čišćenje rezervoara

Čistite rezervoar **(1)** s vremena na vreme dblagim sredstvom za čišćenje dostupnim u prodaji i ostavite zatim da se osuši.

### Čišćenje/zamena ravnog preklapajućeg filtera (videti slike M–N)

- ▶ **Kada otvarate poklopac filtera, uhvatite ušicu i vodite računa da je otvoreni poklopac filtera uskoćio u**

**vertikalnom položaju.** U slučaju pada poklopca filtera postoji opasnost od povrede.

Usisna snaga zavisi od stanja filtera. Zbog toga čistite redovno filter.

Odmah zamenite oštećen ravni preklapajući filter (37).

- Pre čišćenja/zamene ravnog preklapajućeg filtera (37) demontirajte usisno crevo (33) i umetnite zaptivni čep (23) u držač creva (3).
- Povucite jezičak za zaključavanje (44) i okrenite poklopac filtera (43) nagore dok se ne zaključa u vertikalni položaj.
- Izvadite ravni preklapajući filter (37) za hvataljke i ostavite ga takođe da se dobro osuši.
- Uklonite prašinu i prljavštinu, koja je napadala usled skidanja ravnog preklapajućeg filtera (37), pomoću vlažne krpe sa ivice rezervoara (1).
- Ravni preklapajući filter se može isprati pod tekućom vodom.
- Ponovo postavite novi odnosno očišćeni ravni preklapajući filter (37) i vodite računa da sigurno i pravilno naleže.
- Zatvorite poklopac filtera (43), tako da čujno ulegne.

#### Čišćenje pretfiltera (videti sliku O)

► **Pretfilter ne sme da se pere.**

► **Nemojte posezati odozgo između kolena vodice i usisivača da biste otključali poklopac pretfiltera.** U suprotnom bi mogla da vam se zaglavi ruka.

Povucite koleno vodice (15) nagore dok poklopac pretfiltera ne bude slobodno dostupan sa zadnje strane.

Pritisnite taster za otključavanje (31) poklopca pretfiltera (30) i uklonite ga iz odeljka za pretfilter.

Izvadite pretfilter (45).

Očerkajte lamele pretfiltera mekom četkom.

Postavite pretfilter u poklopac pretfiltera (30).

Postavite poklopac pretfiltera (30) u pregradu pretfiltera i sklopite je.

#### Čišćenje senzora nivoa (videti slike P-Q)

Izvucite mrežni utikač usisivača iz utičnice.

Skinite gornji deo usisivača (16).

Ispraznite rezervoar (1).

Protresite ili lagano dodirnite plovak (47) da biste uklonili prljavštinu.

Očistite plovak (47) sa mekom krpom.

Ako je potrebno, možete ukloniti i plovak. Da biste to uradili, pritisnite bravu (48) i uklonite plovak (47).

Očistite magnet (49) četkom.

Ponovo umetnite plovak (47).

#### Čuvanje i transport

##### Čuvanje

- Mrežni kabl namotajte oko držača kabla (24).
- Utaknite pribor u za to predviđene držače.
- Namotajte usisno crevo (33) u pregradu za usisno crevo. Povucite dve vezice (17) nagore i zakačite ih u rupe za pričvršćivanje.
- Ukopčajte L-BOXX na prijemnicama (13).
- Uklonite platnenu filter kesu čim se napuni.
- Usisivač nosite samo za ručku za nošenje (12).
- Za transport usisivača, utaknite čep (23) u prihvatač za crevo (3).
- Odložite usisivač u suhu prostoriju sa ravnim podom i osigurajte ga od neovlašćenog korišćenja.
- Da biste blokirali upravljačke točkice (21), pritisnite kočnicu pokretnih točkica (22).

##### Transport (videti sliku R)

- Za transport usisivača, utaknite čep (23) u prihvatač za crevo (3).
- Da bi transport usisivača bio lakši i lakši na leđima, potpuno ispraznite posudu ili odložite punu platnenu filter kesu.
- Usisivač nosite samo za ručku za nošenje (12).
- Otključajte kočnicu (22) da biste gurnuli ili povukli usisivač.
- Koristite samo produženo koleno vodice (15) da gurnete ili povučete usisivač. Usisivač se ne sme povlačiti preko stepenica pomoću kolena vodice. Za ovo treba koristiti ručku za nošenje.
- Kada nosite usisivač na stepenicama, uverite se da nema drugih ljudi direktno iza vas u slučaju da usisivač neočekivano padne.

#### Uklanjanje smetnje

► **Ako dođe do kvara (npr. pucanja filtera), usisivač mora odmah da se isključi. Kvar mora da se ukloni pre ponovnog puštanja u rad.**

Problem	Rešenje
Usisna turbina ne radi.	Proverite mrežni kabl, mrežni utikač, osigurač i utičnicu i senzore za nivo punjenja (46). Glavni prekidač (2) stoji na „Start-/Stop automatika“. Glavni prekidač (2) postavite na simbol „Usisavanje“ odn. uključite električni alat priključen na utičnicu (4).
Usisna turbina se isključuje.	Tokom mokrog usisavanja, LED indikatori <b>A</b> i <b>M</b> trepću polako i istovremeno. Ispraznite rezervoar (1). Tokom suvog usisavanja, LED indikatori <b>A</b> i <b>M</b> trepću brzo i istovremeno: Aktivirana je zaštita od preopterećenja utičnice na usisivaču.



Problem	Rešenje
	Isključite električni alat.
Usisivač se isključuje.	Preopterećenje usisivača zbog prekoračenja maksimalnog napona utičnice na usisivaču: Zaštitni osigurač motora se aktivirao. Pošaljite usisivač ovlašćenom <b>Bosch</b> korisničkom servisu.
Usisna turbina nakon pražnjenja rezervoara ponovo ne radi.	Usisivač isključite i sačekajte 5 s, nakon 5 s ponovo uključite. Očistite senzore za nivo punjenja ( <b>46</b> ) kao i međuprostor senzora za nivo punjenja ( <b>46</b> ) pomoću četke.
Usisna snaga popušta.	Uklonite zapušena iz usisne mlaznice, usisne cevi, usisnog creva ( <b>33</b> ) ili ravnog preklapajućeg filtera ( <b>37</b> ). Zamenite platnenu filter kesu ( <b>36</b> ). Pravilno umetnite poklopac filtera ( <b>43</b> ). Pravilno postavite gornji deo usisivača ( <b>16</b> ) i zatvorite zatvarače ( <b>19</b> ). Ravni preklapajući filter ( <b>37</b> ) očistite odn. zamenite.
Ispuštanje prašine prilikom usisavanja	Proverite pravilnu ugradnju ravnog preklapajućeg filtera ( <b>37</b> ). Ravni preklapajući filter ( <b>37</b> ) očistite odn. zamenite.
Automatsko isključivanje (mokra usisavanje) ne reaguje.	Očistite senzore za nivo punjenja ( <b>46</b> ) kao i međuprostor senzora za nivo punjenja ( <b>46</b> ) pomoću krpe. Redovno proveravajte napunjenost.
Uključuje se akustični signal upozorenja.	Podešena je premala usisna snaga. Podesite regulator usisne snage ( <b>11</b> ) na veću vrednost. Podešen je pogrešan prečnik creva. Podesite tačan prečnik usisnog creva. Usisno crevo ( <b>33</b> ) je zapušeno ili presavijeno. Uklonite začepljenje ili nabor. Platnena filter kesa Zamenite platnenu filter kesu ( <b>36</b> ). Ravni preklapajući filter ( <b>37</b> ) je zaprljan. Očistite ravni preklapajući filter i po potrebi ga zamenite. nema dovoljnog protoka vazduha kroz priključeni električni alat Ako je dostupno: Otvorite lažni otvor za vazduh na električnom alatu ili koristite odgovarajući usisni adapter sa lažnim otvorom za vazduh. Nepravilna funkcija elektronike nadgledanja Kontaktirajte ovlašćeni <b>Bosch</b> korisnički servis.
Uključuje se akustični signal upozorenja kod mokrog usisavanja.	Ništa ne treba preduzimati.
Automatsko čišćenje filtera ne radi.	Automatsko čišćenje filtera se aktivira samo kada protok vazduha padne ispod određenog nivoa. Da biste proverili funkciju ili ručno očistili filter, pređite na ručni režim pritiskom na dugme za ručno čišćenje filtera ( <b>9</b> ).
Ručno čišćenje filtera se ne može isključiti.	Aktivirana je zaštita usisivača od pregrevanja. Neprekidno pritiskanje dugmeta (10x) za ručno čišćenje filtera ( <b>9</b> ) aktiviralo je zaštitu od pregrevanja. Zaštita od pregrevanja se automatski poništava nakon 20 s. Neprekidno pritiskanje dugmeta (30x) za ručno čišćenje filtera ( <b>9</b> ) aktiviralo je zaštitu od pregrevanja. Zaštita od pregrevanja se automatski poništava nakon 4 min. Ako problem i dalje postoji, kontaktirajte ovlašćeni <b>Bosch</b> servisni centar.

**Problem**

Automatsko čiščenje filtra se ne aktivira.

**Rešenje**

Kontaktirajte ovlašteni **Bosch** korisnički servis.

**Servis i saveti za upotrebu**

Servisna služba odgovoriče na vaša pitanja o popravcima i održavanju vašeg proizvoda i o rezervnim delovima.

Povećani crteži i informacije o rezervnim delovima se takođe mogu naći na: [www.bosch-pt.com](http://www.bosch-pt.com)

Bosch tim za konsultacije o primeni će vam rado pomoći u vezi sa svim pitanjima o našim proizvodima i njihovom priboru.

Molimo da kod svih pitanja i poručivanja rezervnih delova neizostavno navedete broj artikla sa 10 brojčanih mesta prema tipskoj pločici proizvoda.

**Srpski**

Bosch Elektroservis  
Dimitrija Tucovića 59  
11000 Beograd  
Tel.: +381 11 644 8546  
Tel.: +381 11 744 3122  
Tel.: +381 11 641 6291  
Fax: +381 11 641 6293  
E-Mail: [office@servis-bosch.rs](mailto:office@servis-bosch.rs)  
[www.bosch-pt.rs](http://www.bosch-pt.rs)

**Dodatne adrese servisa možete pronaći na:**

[www.bosch-pt.com/serviceaddresses](http://www.bosch-pt.com/serviceaddresses)

**Uklanjanje đubreta**

Usisivač, pribor i ambalažu treba reciklirati na ekološki prihvatljiv način.



Ne bacajte usisivač u kućni otpad!

**Samo za EU-zemlje:**

Usisivači koji se više ne mogu koristiti moraju da se odlažu u otpad odvojeno. Koristite predviđene sisteme za sakupljanje.

Ako se nepravilno zbrine, otpadna električna i elektronska oprema može imati štetne posledice po životnu sredinu i zdravlje ljudi zbog mogućeg prisustva opasnih materija.

**Slovenščina****Varnostna opozorila za sesalnike**

**Preberite vsa varnostna opozorila in navodila.** Neupoštevanje varnostnih napotkov in navodil lahko povzroči električni udar, požar in/ali hude poškodbe.

**Vsa opozorila in napotke shranite za prihodnjo uporabo.**

► **Tega sesalnika ne smejo uporabljati otroci in osebe z omejenimi telesnimi, čutnimi ali duševnimi sposobnostmi oz. pomanjkljivimi izkušnjami in pomanjkljivim znanjem.** V nasprotnem primeru obstaja nevarnost napačne uporabe in poškodb.

► **Nadzirajte otroke.** Poskrbite, da se otroci ne bodo igrali s sesalnikom.

► **Upošteвайте vse varnostne predpise v zvezi z materiali, ki jih sesate.**

**⚠ OPOZORILO** Nikoli ne sesajte snovi, ki vsebujejo azbest. Azbest povzroča rakasta obolenja.

**⚠ OPOZORILO** Sesalnik uporabljajte le, če ste prejeli vse potrebne informacije o uporabi sesalnika, o snoveh, ki jih boste sesali, in njihovem varnem odstranjevanju. Skrbno upoštevanje je potrebno za zmanjšanje možnosti za napačno uporabo in poškodbe.

**⚠ OPOZORILO** Sesalnik je primeren za sesanje suhih snovi, za sesanje tekočin ga je dovoljeno uporabljati le, če poskrbite za ustrezne ukrepe. Vdor tekočin v orodje povečuje tveganje električnega udara.

► **S sesalnikom ne sesajte gorljivih ali eksplozivnih tekočin, npr. bencina, olja, alkohola ali topil. Ne sesajte vročega, gorečega ali eksplozivnega prahu. Sesalnika ne uporabljajte v prostorih, kjer obstaja nevarnost eksplozije.** Prah, pare ali tekočine se lahko vnamejo ali eksplozirajo.

**⚠ OPOZORILO** Vtičnico uporabljajte samo v namen, določen v navodilih za uporabo.

**⚠ OPOZORILO** Sesalnik izklopite takoj, ko izstopi pena ali voda, in izpraznite posodo. V nasprotnem primeru bi lahko poškodovali sesalnik.

► **POZOR! Sesalnik je dovoljeno shranjevati samo v notranjih prostorih.**

► **POZOR! Senzorje napolnenosti s tekočino redno čistite in preverjajte, ali so morebiti poškodovani.** V nasprotnem primeru se lahko njihovo delovanje poslabša.

► **Če je uporaba sesalnika v vlažnem okolju neizogibna, uporabite stikalo za zaščito pred kvarnim tokom.**

Uporaba zaščitnega stikala zmanjšuje tveganje električnega udara.

- ▶ **Pred vsako uporabo preizkusite sesalnik, kabel in vtič. Če na sesalniku odkrijete poškodbe, ga ne uporabljajte. Sesalnika ne odpirajte. Popravilo dovolite le usposobljenim strokovnjakom, ki pri delu uporabljajo originalne nadomestne dele.** Poškodovani sesalniki, kabli in vtiči povečajo tveganje električnega udara.
- ▶ **Ne zapeljite preko kabla in ga ne stiskajte. Ne vlecite za kabel, da bi tako odstranili vtič iz vtičnice ali premaknili sesalnik.** Poškodovani kabli povečujejo tveganje električnega udara.
- ▶ **Pred izvajanjem vzdrževalnih del, čiščenjem, spreminjanjem nastavitev, menjavo pribora ali shranjevanjem sesalnika izvlecite vtič iz vtičnice.** S tem previdnostnim ukrepom boste preprečili nenameren zagon sesalnika.
- ▶ **Poskrbite za dobro zračenje delovnega mesta.**
- ▶ **Sesalnik smejo popravljati samo usposobljeni strokovnjaki, ki pri svojem delu uporabljajo originalne nadomestne dele.** Tako bo ohranjena varnost sesalnika.
- ▶ **Če sesalnik uporabljate na območjih z zdravju nevarnimi snovmi, zunanost sesalnika pred odstranitvijo sesalnika z nevarnega območja posesajte, obrišite ali zatesnite.** Vsi deli sesalnika veljajo za kontaminirane, zato morate izvesti ustrezne ukrepe za preprečitev prenašanja zdravju nevarnih snovi.

**⚠ OPOZORILO** V sesalniku je zdravju škodljiv prah. Praznjenje in vzdrževanje sesalnika ter odstranjevanje zbiralnikov za prah naj opravijo strokovnjaki. Potrebna je ustrezna osebna zaščitna oprema. Sesalnika ne uporabljajte, če filtrirni sistem ni nameščen skrbno in v celoti. V nasprotnem primeru lahko ogrozite svoje zdravje.

- ▶ **Pred zagonom preverite, ali je sesalna cev v brezhibnem stanju. Pri tem naj sesalna cev ostane nameščena na sesalniku, saj bi se lahko v nasprotnem primeru iz njega usul prah.** Posledično bi lahko ta prah vdihnili.
- ▶ **Ne sedite na sesalniku.** Sesalnik bi lahko poškodovali.
- ▶ **Omrežni kabel in sesalno cev uporabljajte previdno.** Lahko bi ogrozili druge ljudi.
- ▶ **Sesalnika ne čistite tako, da vanj neposredno usmerite curek vode.** Vdor vode v zgornji del sesalnika poveča nevarnost električnega udara.
- ▶ **Sesalnik priključite na pravilno ozemljeno električno omrežje.** Vtičnica in podaljšek morata imeti delujoč ozemljitveni vodnik.
- ▶ **Vtičnice na sesalniku ne uporabljajte pri mokrem sesanju ali v vlažnih okoljih.** Zaradi stika z vodo lahko pride do kratkega stika ali električnega udara.

## Simboli

Naslednji simboli so lahko pomembni za uporabo sesalnika. Simbole in njihov pomen si zapomnite. Pravilna interpretacija simbolov vam pomaga, da boljše in varneje uporabljate sesalnik.

### Simboli in njihov pomen



**OPOZORILO! Preberite vsa varnostna opozorila in navodila.** Neupoštevanje varnostnih opozoril in navodil lahko povzroči električni udar, požar in/ali hude poškodbe.



Sesalnik razreda M po IEC/EN 60335-2-69 za **suho sesanje** zdravju škodljivega prahu z mejno vrednostjo izpostavljenosti  $\geq 0,1 \text{ mg/m}^3$



**OPOZORILO! Prah v sesalniku je zdravju škodljiv. Praznjenje in vzdrževanje sesalnika ter odstranjevanje zbiralnikov za prah naj opravijo za to usposobljene osebe. Potrebna je ustrezna osebna zaščitna oprema. Sesalnika ne uporabljajte, če filtrirni sistem ni nameščen skrbno in v celoti.** V nasprotnem primeru lahko ogrozite svoje zdravje.



**max. 1 L-Boxx  
max. 15 kg**

Namestite samo en L-BOXX.

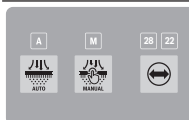
Teža L-BOXX skupaj z vsebino ne sme preokračiti 15 kg.



**Sesalnika ne obešajte na tovorni kavelj (npr. pri transportu).** Sesalnika ni mogoče obesiti. Obstaja nevarnost poškodb in materialne škode.



**Ne sedite, plezajte ali stopajte na sesalnik.** Sesalnik se lahko prevrne in poškoduje. Obstaja nevarnost poškodb.











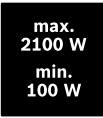


**A**

**A**

LED-prikaz načina za samodejno čiščenje filtra

**Simboli in njihov pomen**

	<b>M</b> LED-prikaz načina za ročno čiščenje filtra
	<b>28/22</b> LED-prikaz premera gibke sesalne cevi
	Tipka za samodejno čiščenje filtra
	Tipka za ročno čiščenje filtra
	Tipka za premer gibke sesalne cevi (volumski pretok)
	<b>Samodejni vklop/izklop</b> Sesanje prahu, ki nastane med uporabo električnih orodij; sesalnik se samodejno vklopi in s časovnim zamikom znova izklopi. Vtičnica na sesalniku je neprekinjeno pod napetostjo.
	<b>Izklop</b> Vtičnica na sesalniku ni pod napetostjo.
	<b>Odsesavanje</b> Odsesavanje nabranega prahu in prahu iz odsesovalnega sistema. Vtičnica na sesalniku je neprekinjeno pod napetostjo.
	<b>Najm./Najv.</b> Brezstopenjsko uravnavanje sesalne moči: – Največja sesalna moč za delo, kjer pride do močnega prašenja – Zmanjšana sesalna moč za dela z manj prašenja in za uravnavanje sesalne moči med priključenim električnim orodjem in površino obdelovanca (npr. pri brušenju)
	Beleženje podatkov na tem sesalniku je vklopljeno.
	Podatki o dovoljeni priključni moči priključenega električnega orodja (odvisno od države) <b>max. 2100 W</b> <b>min. 100 W</b>

**Opis izdelka in njegovega delovanja**

Prosimo upoštevajte slike na sprednjem delu navodila za obratovanje.

**Namenska uporaba**

Sesalnik je namenjen zbiranju, odsesavanju, vsesavanju in odstranjevanju nevetljivega suhega prahu in nevetljivih

tekočin. Sesalnik je prašno-tehnično preverjen in ustreza razredu M. Primeren je za visoke obremenitve pri profesionalni uporabi, npr. v obrti, industriji in delavnicah. Sesalnike razreda M po IEC/EN 60335-2-69 je dovoljeno uporabljati samo za sesanje in odsesavanje zdravju škodljivega prahu z mejno vrednostjo izpostavljenosti  $\geq 0,1 \text{ mg/m}^3$ .

Sesalnik uporabljajte samo, če poznate vse njegove funkcije, če lahko funkcije uporabljate brez omejitev ali če ste prejeli ustrezna navodila za uporabo.

**Komponente na sliki**

Oštevilčenje komponent na sliki se nanaša na predstavitev sesalnika na straneh z grafičnimi prikazi.

- (1) Zbiralnik
- (2) Glavno stikalo
- (3) Priključek za cev
- (4) Vtičnica za električno orodje
- (5) LED-prikaz **A** načina za samodejno čiščenje filtra
- (6) LED-prikaz **M** načina za ročno čiščenje filtra
- (7) LED-prikaz **22/28** premera gibke sesalne cevi
- (8) Tipka za premer gibke sesalne cevi (volumski pretok)
- (9) Tipka za ročno čiščenje filtra
- (10) Tipka za samodejno čiščenje filtra
- (11) Regulator sesalne moči
- (12) Nosilni ročaj
- (13) Vpetje za L-BOXX
- (14) Pritisna tipka za ročaj
- (15) raztegljiv ročaj
- (16) Zgornji del sesalnika
- (17) Nosilni trak
- (18) Odprtina za pritrditev
- (19) Zapiralo zgornjega dela sesalnika
- (20) Zadnje kolesce
- (21) Sprednje kolesce
- (22) Zavora za sprednje kolesce
- (23) Čep za odsesovalni priključek
- (24) Nosilec kabla
- (25) Zadnji ročaj
- (26) Držalo za šobo za tla
- (27) Šoba za tla
- (28) Kombinirana krtačna šoba
- (29) Kombinirani adapter za odsesavanje (za električno orodje)
- (30) Pokrov predfiltra
- (31) Gumb za sprostitvev predfiltra
- (32) Sesalna cev
- (33) Gibka sesalna cev

- |   |  |
|---|--|
| (34) Kolenasta šoba                               | (42) Vodili za izvlečni ročaj          |
| (35) Držalo filtrske vrečke iz filca              | (43) Pokrov ploskega nagubanega filtra |
| (36) Filtrska vrečka iz filca                     | (44) Zapiralo pokrova filtra           |
| (37) Ploski nagubani filter                       | (45) Prefilter                         |
| (38) Pritisni gumb gibke sesalne cevi             | (46) Senzor napolnjenosti              |
| (39) Adapter za električno orodje (sprednji del)  | (47) Plovec                            |
| (40) Adapter za električno orodje (zadnji del)    | (48) Zapora plovcu                     |
| (41) Tipka za odklepanje kombinirane krtačne šobe | (49) Magnet                            |

## Tehnični podatki

Sesalnik za mokro/suho sesanje		GAS 12-40 MA	GAS 12-40 MA
Kataloška številka <b>3 601 JMO ...</b>		... 120/... 1F0 ... 180/... 1E0/... 1N0 ... 1K0 ... 1L0/... 170 ... 1H0 ... 130	... 1D0/... 1G0 ... 1C0 ... 160
Nazivna moč	W	1200	1200
Frekvenca	Hz	50–60	60
Bruto prostornina posode	l	40	40
Neto prostornina posode	l	28	26
Neto prostornina posode za tekočino	l	20	18
Prostornina filtrske vrečke iz filca	l	19	19
Podtlak <sup>A)</sup>			
– Sesalnik	hPa	220	180
– Turbina	hPa	230	200
Pretok <sup>A)</sup>			
– Sesalnik	l/s	28	26
	m <sup>3</sup> /h	100,8	93,6
– Turbina	l/s	71,5	70
	m <sup>3</sup> /h	257	252
Razred prahu		M	M
Teža <sup>B)</sup>	kg	14,1	14,5
Razred zaščite		⊕/I	⊕/I
Vrsta zaščite		IPX4	IPX4

A) izmerjeno z gibko sesalno cevjo s premerom 28 mm in dolžino 4 m

B) Teža brez omrežnega kabla in vtiča

Navedbe veljajo za navedene nazivne napetosti. Pri drugih napetostih in posebnih regijskih različicah orodja se ti podatki lahko razlikujejo.

Vrednosti se lahko razlikujejo glede na izdelek in so odvisne od pogojev uporabe in okoljskih pogojev. Več informacij je na voljo na spletni strani [www.bosch-professional.com/wac](http://www.bosch-professional.com/wac).

### Vtičnica na sesalniku

Dovoljena priključna moč priključenega električnega orodja			
3 601 JMO ...	Nazivna napetost	Največja moč	Najmanjša moč
... 120/... 1F0	230 V	2100 W	100 W
... 180/... 1E0/... 1N0	220 V	2100 W	100 W
... 1K0	220–230 V	2100 W	100 W
... 1L0/... 170	220–240 V	1660 W	100 W

**Dovoljena priključna moč priključenega električnega orodja**

3 601 JMO ...	Nazivna napetost	Največja moč	Najmanjša moč
... 1H0	220 V	1000 W	100 W
... 130	230 V	1100 W	100 W
... 1D0/... 1G0	127 V	705 W	100 W
... 1C0	115 V	525 W	100 W
... 160	110 V	560 W	100 W

Podatki o dovoljeni priključni moči priključenega električnega orodja.

Pri drugih modelih, ki so različni glede na državo, se lahko te vrednosti razlikujejo. Upoštevajte navedbe na vtičnih sesalnika.

**Podatki o hrupu/tresljajih**

Podatki o emisijah hrupa, pridobljeni v skladu s standardom **EN 60335-2-69**.

A-vrednotena raven zvočnega tlaka za sesalnike običajno znaša **74 dB(A)**. Negotovost K = **2 dB**. Raven hrupa pri delu lahko preseže navedene vrednosti. **Uporabite zaščito za sluh!**

Skupne vrednosti tresljajev  $a_h$  (vektorska vsota treh smeri) in negotovost K so določene v skladu s standardom **EN 60335-2-69**:

$a_h < 2,5 \text{ m/s}^2$ , K =  $1,5 \text{ m/s}^2$ .

**Namestitev**

- **Pred izvajanjem vzdrževalnih del, čiščenjem, spreminjanjem nastavitvev, menjavo pribora ali shranjevanjem sesalnika izvlčite vtič iz vtičnice.** S tem previdnostnim ukrepom boste preprečili nenameren zagon sesalnika.

**Namestitev sesalne cevi (glejte sliko A)**

Gibka sesalna cev (**33**) je opremljena s spenjalnim sistemom, s katerim lahko priključite pribor za sesanje (kombinirani adapter za odsesavanje (**29**), kolenasta šoba (**34**), kombinirana krtačna šoba (**28**)).

**Namestitev kolenaste šobe**

- Kolenasto šobo (**34**) na gibko sesalno cev (**33**) namestite tako, da se gumba (**38**) gibke sesalne cevi slišno zaskočita.
- Za odstranitev pritisnite gumba (**38**) in sestavna dela povlecite narazen.

**Namestitev šobe za tla in cevi**

- Sesalne cevi (**32**) po potrebi čvrsto potisnite eno v drugo in nato na kolenasto šobo (**34**).
- Šobo za tla (**27**) čvrsto nataknite na sesalno cev (**32**) ali kolenasto šobo (**34**).

**Namestitev kombiniranega adapterja za odsesavanje**

Kombinirani adapter za odsesavanje (**29**) je sestavljen iz adapterja PowerTool (sprednji del) (**39**) in adapterja PowerTool (zadnji del) (**40**).

Kombinirani adapter za odsesavanje (**29**) je združljiv z električnimi orodji Bosch.

Adapter PowerTool (zadnji del) (**40**) se zaradi notranjega premera 38,5 mm in zunanega premera 45 mm uporablja za električna orodja drugih proizvajalcev.

Adapter PowerTool (sprednji del) (**39**) nataknite na adapter PowerTool (zadnji del) (**40**) in ju zavrtite v nasprotni smeri, da se zaskočita (glejte sliko B).

Kombinirani adapter za odsesavanje (**29**) nataknite na gibko sesalno cev (**33**), da se pritisna gumba (**38**) gibke sesalne cevi slišno zaskočita.

Za odstranitev pritisnite gumba (**38**) in kombinirani adapter za odsesavanje povlecite z gibke sesalne cevi.

Adapterja lahko ločite tako, da ga zavrtite v nasprotni smeri in jo povlečete narazen.

**Namestitev kombinirane krtačne šobe**

Kombinirano krtačno šobo (**28**) nataknite na gibko sesalno cev (**33**), da se pritisna gumba (**38**) gibke sesalne cevi slišno zaskočita.

Za odstranitev pritisnite gumba (**38**) in sestavna dela povlecite narazen.

**Nastavitev kombinirane krtačne šobe (glejte sliko C)**

Kombinirano krtačno šobo (**28**) lahko uporabljate kot šobo za fuge ali krtačo.

Za uporabo kombinirane krtačne šobe (**28**) kot krtače pritisnite tipko za sprostitvev (**41**) in krtačo potisnite naprej.

Za uporabo kombinirane krtačne šobe (**28**) kot šobe za fuge pritisnite tipko za sprostitvev (**41**) in krtačo povlecite nazaj.

**Namestitev gibke sesalne cevi (glejte sliko D)**

Iz vpetja gibke cevi (**3**) povlecite zaporni čep (**23**).

Gibko sesalno cev (**33**) vstavite v vpetje za gibko sesalno cev (**3**) in jo zavrtite v desno do prislona.

- **Ko odstranite gibko sesalno cev, odsesovalni priključek vedno zaprite z zapornim čepom.** Tako preprečite uhajanje prahu.

**Opozorilo:** pri sesanju zaradi trenja prahu v gibki sesalni cevi in priboru nastane elektrostatični naboj, ki ga lahko uporabnik občuti kot statično razelektritev (odvisno od okoljskih vplivov in občutljivosti telesa).

Podjetje Bosch priporoča uporabo antistatične sesalne cevi (pribor) za sesanje finih delcev in suhih materialov.

**Pritrditev gibke sesalne cevi na sesalnik (glejte sliko E)**

Nameščeno gibko sesalno cev (33) zvijte v predal za gibko sesalno cev. Oba potezna traka (17) povlecite navzgor in ju zataknite v odprtini za pritrditev (18).

**Zamenjava filtrske vrečke iz filca (suho sesanje)**

Za suho sesanje snovi razreda M morate vstaviti filtrsko vrečko iz filca (36).

Če sesate snovi z mejno vrednostjo izpostavljenosti  $\geq 1 \text{ mg/m}^3$  ali brez (v skladu z razredom L), potem lahko sesate neposredno v posodo.

**Opomba:** če uporabljate filtrsko vrečko iz filca, izklopite samodejno čiščenje filtra (glejte „Samodejno/ročno čiščenje filtra (glejte sliko L)“, Stran 283).

**⚠ OPOZORILO** V sesalniku je zdravju škodljiv prah. Praznjenje in vzdrževanje sesalnika ter odstranjevanje zbiralnikov za prah naj opravijo strokovnjaki. Potrebna je ustrezna osebna zaščitna oprema. Sesalnika ne uporabljajte, če filtrirni sistem ni nameščen skrbno in v celoti. V nasprotnem primeru lahko ogrozite svoje zdravje.

**Vstavitve/odstranitve filtrske vrečke iz filca (glejte slike F–G)**

Odprite zapirali (19) in odstranite zgornji del sesalnika (16).

Za vstavitve filtrske vrečke iz filca (36) jo natakните na držalo za filtrsko vrečko iz filca (35) in filtrsko vrečko iz filca (36) skupaj z držalom za filtrsko vrečko iz filca (35) vstavite v zbiralnik (1).

Če jo želite odstraniti, povlecite za zapiralo, da zaprete odprtino napolnjene filtrske vrečke iz filca. Zaprto filtrsko vrečko iz filca (36) snemite z držala za filtrsko vrečko iz filca (35) in jo odstranite iz sesalnika.

Znova namestite zgornji del sesalnika (16) in z zaprtjem zapirala (19) združite zbiralnik (1) z zgornjim delom sesalnika (16).

**Namestitev L-BOXX (glejte sliko H)**

Za transport sesalnika in priročno shranjevanje sesalnega pribora in/ali električnega orodja lahko na zgornji del sesalnika namestite L-BOXX.

Gibko sesalno cev pritrdite na sesalnik (glejte sliko E).

S klikom namestite L-BOXX na vpetje (13).

- ▶ **Ne sesajte, kadar je na sesalniku nameščen L-BOXX.** Težišče sesalnika se prestavi navzgor. Sesalnik se lahko prevrne. Obstaja nevarnost poškodb in materialne škode.
- ▶ **Sesalnika ne prenašajte z ročajem, kadar je na njem nameščen L-BOXX.** Sesalnik je pretežek za nošenje z ročajem L-BOXX. Obstaja nevarnost poškodb in materialne škode.

**Namestitev izvlečnega ročaja (glejte slike I–J)**

**Opomba:** izvlečnega ročaja ni mogoče odstraniti. Pri namestitvi poskrbite, da je ročaj pravilno obrnjen.

Ročaj (15) pred vstavljanjem obrnite v skladu z oznako R (desno) in L (levo).

Ročaj (15) vstavite v vodili (42).

Ročaj (15) potisnite navzdol do prislona, da se ročaj slišno zaskoči.

Pritisnite pritisni gumb (14), da prilagodite dolžino ročaja (15).

**Delovanje**

- ▶ **Pred izvajanjem vzdrževalnih del, čiščenjem, spreminjanjem nastavitev, menjavo pribora ali shranjevanjem sesalnika izvlčite vtič iz vtičnice.** S tem previdnostnim ukrepom boste preprečili nenameren zagon sesalnika.

**Uporaba**

- ▶ **Upošteвайте omrežno napetost!** Napetost vira električne energije se mora ujemati s podatki na tipski tablici sesalnika.
- ▶ **Informirajte se o pravilnikih/zakonih glede ravnanja z zdravju škodljivim prahom, ki so veljavni v vaši državi.**

Sesalnik smete uporabljati za sesanje in odsesovanje naslednjih materialov:

- Prah z mejno vrednostjo izpostavljenosti  $\geq 0,1 \text{ mg/m}^3$

Sesalnika ne uporabljajte v prostorih, kjer obstaja nevarnost eksplozije.

Za zagotovitev optimalne sesalne moči gibko sesalno cev (33) vedno popolnoma odvijte z zgornjega dela sesalnika (16).

**Prilagoditev sesalne moči**

S regulatorjem sesalne moči (11) lahko sesalno moč brezstopenjsko spreminjate.

Za dela, pri katerih nastaja veliko prahu, regulator sesalne moči (11) nastavite na največjo možno sesalno moč.

Za dela, pri katerih nastaja le malo prahu, in za uravnavanje moči, s katero se priključeno električno orodje prisesa na površino obdelovanca (npr. pri brušenju), regulator sesalne moči (11) nastavite na položaj za zmanjšano sesalno moč.

**Nadzor volumnskega pretoka**

Sesalnik je opremljen s sistemom za nadzor volumnskega pretoka. Sistem za nadzor volumnskega pretoka je v načinu delovanja za sesanje nastavljen na vrednost 20 m/s.

Če je vrednost presežena, npr. če se gibka sesalna cev zamaši zaradi umazanije, če je filtrska vrečka iz filca povsem napolnjena ali če je ploski nagubani filter zamašen, eden od LED-prikazov (7) 22 ali 28 začne utripati, sproži pa se tudi opozorilni zvočni signal. V tem primeru izklopite sesalnik in ga pregledajte, kot je opisano v razdelku „Odpravljanje napak“.

**Opozorilo:** pri delu z električnimi orodji z majhnim dovodom zraka v gibko sesalno cev (npr. vboodnimi žagami, brusilniki itd.) je možno, da se zasliši opozorilni zvočni signal. Če želite preprečiti sprožitve opozorila, priporočamo, da poleg tega uporabljate primeren adapter za odsesavanje z odprtino za vdorni zrak iz programa pribora.



**Nastavitev premera gibke cevi**

Premer gibke cevi	Nastavljena vrednost za volumski pretok
22 mm	28 m <sup>3</sup> /h
28 mm	45 m <sup>3</sup> /h

Za uravnavanje sesalne moči izberite uporabljeni premer gibke cevi.



Pritisnite tipko za premer gibke sesalne cevi **(8)**. LED-prikaz **(7)** **22** ali **28** zasveti.

**Vtičnica na sesalniku**

- **Upošteвайте dovoljeno priključno moč vtičnice na sesalniku. Če dovoljeno priključno moč presežete, lahko pride do preobremenitve sesalnika. Sproži se varovalka motorja.** Sesalnik pošljite pooblaščenemu serviserju **Bosch**.

Ko je omrežni vtič sesalnika vstavljen v vtičnico, glavno stikalo pa je v položaju **1**, je vtičnica za električna orodja **(4)** pod napetostjo. Lahko jo uporabljate kot zunanji električni priključek na sesalniku, npr. pri delu z odsesovalnimi sistemi. V položaju **1+** je vklopljen sistem za samodejni vklop/izklop sesalnika za prah. Sesalnik je mogoče vklopiti na daljavo s priključenim električnim orodjem.

**Suho sesanje****Sesanje nabranega prahu**

Za **vklop sesalnika** glavno stikalo **(2)** obrnite v položaj **1**.



Za **izklop sesalnika** glavno stikalo **(2)** obrnite v položaj **0**.

**Odsesavanje prahu med uporabo električnih orodij (glejte sliko K)**

- **Če se odpadni zrak vrača v prostor, mora biti v prostoru zagotovljeno ustrezno zračenje. Upošteвайте ustrezne nacionalne predpise.**

Na sesalniku je na voljo vtičnica za električna orodja **(4)**. V to vtičnico lahko priključite zunanje električno orodje. Upošteвайте največjo dovoljeno priključno moč priključenega električnega orodja.

Namestite kombinirani adapter za odsesavanje **(29)** (glejte sliko **B**).

Kombinirani adapter za odsesavanje **(29)** namestite na priključek za odsesavanje električnega orodja.



Za **vklop sistema za samodejni vklop/izklop** sesalnika glavno stikalo **(2)** obrnite v položaj **1+**.

Za **zagon sesalnika** vklopite električno orodje, priključeno prek vtičnice **(4)**. Sesalnik se samodejno zažene.

Za **izklop odsesavanja** izklopite električno orodje.

Sistem za samodejni vklop/izklop poskrbi, da orodje deluje še do 15 s po izklopu orodja, da iz gibke sesalne cevi posesa preostali prah.



Za **izklop sesalnika** glavno stikalo **(2)** obrnite v položaj **0**.

**Uporaba odsesovalnega sistema (pribor)**

Odsesovalni sistem priklopite na gibko sesalno cev **(33)**.

Za **odsesavanje prahu z odsesovalnim sistemom** glavno stikalo **(2)** obrnite v

položaj **1**.

Odsesovalni sistem pritisnite ob steno in zaženite električno orodje. Zaradi ustvarjenega podtlaka se odsesovalni sistem samostojno prisesa.

Električno orodje izklopite in odsesovalni sistem previdno odstranite s stene.



Za **izklop sesalnika** glavno stikalo **(2)** obrnite v položaj **0**.

**Mokro sesanje**

- **S sesalnikom ne sesajte gorljivih ali eksplozivnih tekočin, npr. bencina, olja, alkohola ali topil. Ne sesajte vročega, gorečega ali eksplozivnega prahu. Sesalnika ne uporabljajte v prostorih, kjer obstaja nevarnost eksplozije.** Prah, pare ali tekočine se lahko vnamejo ali eksplozirajo.

- **Sesalnika ni dovoljeno uporabljati kot vodno črpalko.**

Sesalnik je namenjen sesanju mešanice zraka in vode.

**Opomba:** zahteve glede stopnje prepuščanja (razred prahu M) so prikazane le za suho sesanje.

**Pred mokrim sesanjem**

Izpraznite zbiralnik **(1)** in odstranite filtrsko vrečko iz filca **(36)**.

Preverite, ali je senzor napoljenosti **(46)** umazan. Le čist senzor napoljenosti omogoča samodejni izklop sesalnika, ko se zbiralnik povsem napolni (glejte „Čiščenje senzorja napoljenosti (glejte slike **P–Q**)“, Stran 284).

- **Med mokrim sesanjem mora biti samodejno čiščenje filtra izklopljeno.**

Pritisnite tipko za samodejno čiščenje filtra **(10)**, da vklopite ročno čiščenje filtra (glejte „Ročno čiščenje filtra“, Stran 283). Samodejno čiščenje filtra se s tem izklopi, LED-prikaz **A (5)** pa ugasne.

**Sesanje tekočin**

**⚠ OPOZORILO** Sesalnik izklopite takoj, ko izstopi pena ali voda, in izpraznite

posodo. V nasprotnem primeru bi lahko poškodovali sesalnik.

Za **vklop sesalnika** glavno stikalo **(2)** obrnite v položaj **1**.

Sesalnik je opremljen s senzorji napolnjenosti (46). Ko je dosežena največja dovoljena napolnjenost, se sesalnik samodejno izklopi, oba LED-prikaza **A (5)** in **M (6)** pa hkrati utripata enkrat na sekundo. Zaščita pred ponovnim zagonom je vklopljena. Za izklop funkcije enkrat vklopite/izklopite sesalnik.

**Opomba:** redno preverjajte raven napolnjenosti in zbiralnik pravočasno izpraznite. Če se med mokrim sesanjem sproži opozorilni zvočni signal, ni treba ukrepati. To ne vpliva negativno na varno delovanje sesalnika.

Za **izklop sesalnika** glavno stikalo (2) obrnite v položaj 0. Zbiralnik (1) primite za oprijemalno območje zadaj (25) in ga povlecite naprej, da iz njega izlijete tekočino.

#### Po mokrem sesanju

Po vsakem mokrem sesanju očistite senzor napolnjenosti (46) (glejte „Čiščenje senzorja napolnjenosti (glejte slike P–Q)“, Stran 284).

Za preprečevanje nastajanja plesni po mokrem sesanju:

- Odstranite ploski nagubani filter (37) in počakajte, da se dobro posuši.
- Odstranite zgornji del sesalnika (16), odprite pokrov filtra (43) in počakajte, da se oba dela dobro posušita.

### Samodejno/ročno čiščenje filtra (glejte sliko L)

#### Samodejno čiščenje filtra

**Opozorilo:** samodejno čiščenje filtra je ob vklopu sesalnika tovarniško vključeno.

LED-prikaz **A (5)** neprekinjeno sveti.

Pri samodejnem čiščenju filtra se ploski nagubani filter (37) očisti s pomočjo 2 zračnih sunkov (pulzirajoč hrup). To se zgodi, ko senzor zazna, da je zračni tok padel pod določeno raven.

Ob rednem čiščenju filtra se poveča življenjska doba filtra.

Za doseganje idealne življenjske dobe filtra izklopite samodejno čiščenje filtra zgolj izjemoma, npr. pri mokrem sesanju.

#### Ročno čiščenje filtra

Pritisnite tipko za ročno čiščenje filtra (9), da zaženete ročno čiščenje filtra. Ploski nagubani filter (37) se očisti z 2 zračnima sunkoma. LED-prikaz **M (6)** za 2 s zasveti belo. Ko LED-prikaz **M (6)** ugasne, lahko sprožite nov zračni sunek. To storite tako, da znova pritisnete tipko za ročno čiščenje filtra (9).

**Opomba:** pri ročnem čiščenju filtra upoštevajte, da morata med pritiski tipke miniti vsaj 2–3 s. Če prepogosto pritisnete tipko za ročno čiščenje filtra (9), se vklopi zaščita pred pregrevanjem sesalnika. Zaščita pred pregrevanjem se po nekaj časa samodejno izklopi (glejte „Odpravljanje težav“, Stran 284).

Za izklop ročnega čiščenja filtra pritisnite tipko za samodejno čiščenje filtra (10).

Površinsko umazan ploski nagubani filter še deluje. Ročno čiščenje ploščatega nagubanega filtra s potrkavanjem ali izpihovanjem ni potrebno in lahko filter celo poškoduje.

## Vzdrževanje in servisiranje

### Vzdrževanje in čiščenje

► **Pred izvajanjem vzdrževalnih del, čiščenjem, spreminjanjem nastavitev, menjavo pribora ali shranjevanjem sesalnika izvalcite vtič iz vtičnice.** S tem previdnostnim ukrepom boste preprečili nenameren zagon sesalnika.

► **Za dobro in varno delo naj bodo sesalnik in prezračevalne reže vedno čisti.**

Če morate zamenjati priključni kabel, storite to pri servisu **Bosch** ali pooblaščenem servisu za električna orodja **Bosch**, da ne pride do ogrožanja varnosti.

► **Pri čiščenju in vzdrževanju sesalnika si nadenite protiprašno masko.**

Ohišje sesalnika občasno očistite z vlažno krpo.

► **Sesalnika ne čistite s stisnjenim zrakom.** S tem lahko poškodujete filter ali druge komponente.

Najmanj enkrat letno mora proizvajalec ali usposobljena oseba izvesti prašnotehnični pregled (npr. ali je filter poškodovan, ali sesalnik tesni in ali nadzorni sistemi brezhibno delujejo).

### Vzdrževanje in čiščenje po sesanju zdravju škodljivih snovi

- Vse dele, ki so morda prišli v stik z zdravju škodljivimi snovmi, obravnavajte kot oporečne.
- Preden sesalnik odstranite z območja z zdravju škodljivimi snovmi, zunanost sesalnika temeljito posesajte, obrišite ali zatesnite.
- Sesalnik očistite, razstavite ali vzdržujte le, če to lahko storite, ne da bi s tem ogrozili sebe ali druge osebe. Med vzdrževanjem in čiščenjem nosite osebno zaščitno opremo. Dela izvajajte le v dobro prezračevanih prostorih.
- Preden razstavite sesalnik, očistite njegovo zunanost.
- Vse dele sesalnika, ki jih ni mogoče ustrezno očistiti, zavrzite v neprepustnih vrečkah. Upoštevajte veljavne predpise o odstranjevanju tovrstnih odpadkov.
- Ko končate z vzdrževalnimi deli, očistite tudi območje, na katerem ste jih izvajali.

### Čiščenje zbiralnika

Zbiralnik (1) občasno obrišite z običajnim, neabrazivnim čistilnim sredstvom in dovolite, da se popolnoma posuši.

### Čiščenje/menjava ploskega nagubanega filtra (glejte slike M–N)

► **Pri odpiranju pokrova filtra ga primite za zapiralo in poskrbite, da se odprti pokrov filtra zaskoči v navpičnem položaju.** Če se pokrov filtra nepričakovano zapre, lahko pride do telesnih poškodb.

Moč sesanja je odvisna od stanja filtra. Filter zato redno čistite.

Poškodovan ploski nagubani filter (37) takoj zamenjajte.

- Pred vsako menjavo/čiščenjem ploskega nagubanega filtra **(37)** odstranite gibko sesalno cev **(33)** in čep **(23)** vstavite v vpetje gibke cevi **(3)**.
- Povlecite za zapiralo **(44)** in pokrov filtra **(43)** dvignite, da se zaskoči v navpičnem položaju.
- Primite ploski nagubani filter **(37)** za mostičke in ga snemite tako, da ga povlecite navzgor.
- Z mokro krpo z roba zbiralnika **(1)** odstranite prah in umazanijo, ki nastane pri odstranjevanju ploskega nagubanega filtra **(37)**.
- Ploski nagubani filter lahko tudi sperete s tekočo vodo.
- Vstavite nov oz. očiščen ploski nagubani filter **(37)** in pazite, da bo varno in pravilno nameščen.
- Pokrov filtra **(43)** zaprite, da se slišno zaskoči.

### Čiščenje predfiltra (glejte sliko O)

#### ► Predfiltra ne smete čistiti.

#### ► Če želite sprostiti pokrov predfiltra, ne segajte od zgoraj med ročaj in sesalnik. Pri tem si lahko ukleščite roko.

Ročaj **(15)** izvlecite navzgor, da lahko z zadnje strani neovirano dostopate do pokrova predfiltra.

Pritisnite tipko za sprostitvev **(31)** pokrova predfiltra **(30)** in ga odstranite s predala za predfilter.

Odstranite predfilter **(45)**.

Očistite lamele predfiltra z mehko ščetko.

Predfilter vstavite v pokrov predfiltra **(30)**.

Pokrov predfiltra **(30)** vstavite v predal za predfilter in ga zaprite.

### Čiščenje senzorja napoljenosti (glejte slike P–Q)

Izvlecite vtič sesalnika iz vtičnice.

Odstranite zgornji del sesalnika **(16)**.

Izpraznite zbiralnik **(1)**.

Plovec **(47)** premikajte sem in tja oziroma ga nežno otesite, da odstranite umazanijo.

Plovec **(47)** očistite z mehko krpo.

Po potrebi lahko plovec tudi odstranite iz sesalnika. To storite tako, da pritisnete zaporo **(48)** in izvlečete plovec **(47)**.

Magnet **(49)** očistite s ščetko.

Plovec **(47)** znova vstavite.

### Shranjevanje in transport

#### Shranjevanje

- Omrežni kabel navijte na nosilec kabla **(24)**.
- Pribor vstavite v temu namenjena držala.
- Gibko sesalno cev **(33)** zvijte v predal za gibko sesalno cev. Oba potezna traka **(17)** povlecite navzgor in ju zataknite v odprtini za pritrditev.
- S klikom namestite L-BOXX na vpetje **(13)**.
- Odstranite filtersko vrečko iz filca, ko se napolni.
- Sesalnik nosite samo za nosilni ročaj **(12)**.
- Za transport čep za zapiranje **(23)** sesalnika vstavite v vpetje gibke sesalne cevi **(3)**.
- Sesalnik odložite na ravna tla v suhem prostoru in ga zavarujte pred nepooblaščen uporabo.
- Za zapahnitev sprednjih kolesc **(21)** pritisnite na zavoro za sprednja kolesca **(22)**.

#### Transport (glejte sliko R)

- Za transport čep za zapiranje **(23)** sesalnika vstavite v vpetje gibke sesalne cevi **(3)**.
- Za enostavnejše premeščanje sesalnika, ki manj obremenjuje hrbtenico, povsem izpraznite zbiralnik oziroma odstranite napolnjeno filtersko vrečko iz filca.
- Sesalnik nosite samo za nosilni ročaj **(12)**.
- Pred potiskanjem ali vlečenjem sesalnika sprostite zavoro za sprednja kolesca **(22)**.
- Sesalnik potiskajte ali vlecite samo za izvlečni ročaj **(15)**. Po stopnicah sesalnika ne smete vleči za ročaj. Za to uporabite nosilni ročaj.
- Pri nošnji sesalnika po stopnicah poskrbite, da za vami ni drugih oseb, če vam sesalnik za prah slučajno pade iz rok.

### Odpravljanje težav

#### ► Če pride do težave (npr. zloma filtra), je treba sesalnik takoj izklopiti. Pred vnovičnim zagonom je treba težavo odpraviti.

Težava	Ukrepi
Sesalna turbina se ne zažene.	Preverite omrežni kabel, omrežni vtič, varovalko, vtičnico in senzorje napoljenosti <b>(46)</b> . Glavno stikalo <b>(2)</b> je v položaju za samodejni vklop/izklop. Glavno stikalo <b>(2)</b> prestavite na simbol za sesanje oz. vklopite električno orodje, priključeno na vtičnico <b>(4)</b> .
Sesalna turbina se izključi.	Pri mokrem sesanju LED-prikaza <b>A</b> in <b>M</b> počasi hkrati utripata. Izpraznite zbiralnik <b>(1)</b> . Pri suhem sesanju LED-prikaza <b>A</b> in <b>M</b> hitro hkrati utripata: preobremenitvena zaščita vtičnice na sesalniku je vklopljena. Izklopite električno orodje.

Težava	Ukrepi
Sesalnik se izklopi.	Preobremenitev sesalnika zaradi prekoračitve največje dovoljene napetosti na vtičnici na sesalniku: zaščita motorja pred preobremenitvijo se sproži. Sesalnik pošljite pooblaščenemu serviserju <b>Bosch</b> .
Sesalna turbina se po izpraznjenju zbiralnika ne zažene znova.	Izklopite sesalnik in počakajte 5 s, nato pa ga po 5 s znova vklopite. Senzorje napoljenosti <b>(46)</b> ter vmesni prostor med senzorji napoljenosti <b>(46)</b> očistite s ščetko.
Sesalna moč slabi.	Očistite zamašeno sesalno šobo, sesalno cev, gibko sesalno cev <b>(33)</b> ali odstranite ploski nagubani filter <b>(37)</b> . Zamenjajte filtrsko vrečko iz filca <b>(36)</b> . Pokrov filtra <b>(43)</b> se mora pravilno zaskočiti. Pravilno namestite zgornji del sesalnika <b>(16)</b> in zaprite zapirali <b>(19)</b> . Očistite oziroma zamenjajte ploski nagubani filter <b>(37)</b> .
Uhajanje prahu med odsesavanjem	Preverite, ali je ploski nagubani filter <b>(37)</b> pravilno nameščen. Očistite oziroma zamenjajte ploski nagubani filter <b>(37)</b> .
Samodejni izklop (mokra sesanje) se ne vklopi.	Senzorje napoljenosti <b>(46)</b> ter vmesni prostor med senzorji napoljenosti <b>(46)</b> očistite s krpo. Ves čas preverjajte napoljenost.
Zasliši se zvočni opozorilni signal.	Moč sesanja je nastavljena prenizko. Nastavite regulator moči sesanja <b>(11)</b> na višjo vrednost. Nastavljen je napačen premer gibke sesalne cevi. Nastavite pravilni premer gibke sesalne cevi. Gibka sesalna cev <b>(33)</b> je zamašena ali prepognjena. Odpravite zamašitev ali prepogib. Filtrska vrečka iz filca je napolnjena Zamenjajte filtrsko vrečko iz filca <b>(36)</b> . Ploski nagubani filter <b>(37)</b> je umazan. Očistite ali pa po potrebi zamenjajte ploski nagubani filter. Ni zadostnega pretoka zraka skozi priključeno električno orodje Če je na voljo: odprite odprtino za vdorni zrak na električnem orodju oziroma uporabite primeren adapter za odsesavanje z odprtino za vdorni zrak. Nepravilno delovanje elektronskega sistema za nadzor Kontaktirajte pooblaščenega serviserja <b>Bosch</b> .
Med mokrim sesanjem se zasliši zvočni opozorilni signal.	Ni treba ukrepati.
Samodejno čiščenje filtra ne deluje.	Samodejno čiščenje filtra se vklopi le, če zračni tok upade pod določeno raven. Če želite preveriti delovanje funkcije oziroma uporabiti ročno čiščenje filtra, s pritiskom tipke za ročno čiščenje filtra <b>(9)</b> preklopite v ročni način.
Ročnega čiščenja filtra ni mogoče sprožiti.	Zaščita pred pregrevanjem sesalnika je vklopljena. Če 10-krat zapored pritisnete tipko za ročno čiščenje filtra <b>(9)</b> , se sproži zaščita pred pregrevanjem. Zaščita pred pregrevanjem se po 20 s samodejno izklopi. Če 30-krat zapored pritisnete tipko za ročno čiščenje filtra <b>(9)</b> , se sproži zaščita pred pregrevanjem. Zaščita pred pregrevanjem se po 4 min samodejno izklopi. Če s tem težave ne odpravite, se obrnite na pooblaščenega serviserja <b>Bosch</b> .
Samodejno čiščenje filtra se ne zažene.	Kontaktirajte pooblaščenega serviserja <b>Bosch</b> .

## Servisna služba in svetovanje uporabnikom

Servis vam bo dal odgovore na vaša vprašanja glede popravila in vzdrževanja izdelka ter nadomestnih delov. Risbe razstavljenega stanja in informacije o nadomestnih delih se nahajajo tudi na spletu pod: [www.bosch-pt.com](http://www.bosch-pt.com) Skupina svetovalcev o uporabi podjetja Bosch Vam bo z veseljem v pomoč pri vprašanjih o naših izdelkih in njihovega pribora.

Ob vseh vprašanjih in naročilih rezervnih delov nujno navedite 10-mestno številko na tipski ploščici izdelka.

### Slovensko

Robert Bosch d.o.o.  
Verovškova 55a  
1000 Ljubljana  
Tel.: +00 803931  
Fax: +00 803931  
Mail: [servis.pt@si.bosch.com](mailto:servis.pt@si.bosch.com)  
[www.bosch.si](http://www.bosch.si)

### Drugi naslovi za servis so navedeni pod:

[www.bosch-pt.com/serviceaddresses](http://www.bosch-pt.com/serviceaddresses)

## Odlaganje

Sesalnik, pribor in embalažo je treba reciklirati v skladu z varstvom okolja.



Sesalnika ne zavržite med gospodinjске odpadke!

### Zgolj za države Evropske unije:

Odslužene sesalnike je treba zbirati in zavreči ločeno. Uporabite za to predvidene sisteme za zbiranje odpadkov. Pri nepravilnem odstranjevanju ima lahko odpadna električna in elektronska oprema zaradi možnega obstoja nevarnih snovi škodljiv vpliv na okolje in človeško zdravje.

## Hrvatski

## Sigurnosne napomene za usisavače



Treba prečitat i sve sigurnosne napomene i upute. Propusti do kojih može doći uslijed nepridržavanja sigurnosnih napomena i uputa mogu uzrokovati električni udar, požar i/ili teške ozljede.

Sačuvajte sve sigurnosne napomene i upute za budući primjenu.

- ▶ **Ovaj usisavač ne smiju koristiti djeca i osobe s ograničenim fizičkim, osjetilnim i mentalnim sposobnostima ili nedostatnim**

**iskustvom i znanjem.** U suprotnom postoji opasnost od pogrešnog rukovanja i ozljeda.

- ▶ **Djeca moraju biti pod nadzorom.**

Na taj način ćete osigurati da se djeca ne igraju s usisavačem.

- ▶ **Pridržavajte se svih sigurnosnih propisa za materijale koje treba usisati.**

**⚠ UPOZORENJE** Nikada ne usisavajte materijale koji sadrže azbest. Azbest se smatra kancerogenim.

**⚠ UPOZORENJE** Usisavač koristite samo ako ste dobili dovoljno informacija o uporabi usisavača, materijalima koje treba usisati i o njihovom sigurnom uklanjanju. Brižljivim upućivanjem može se smanjiti opasnost od pogrešnog rukovanja i ozljeda.

**⚠ UPOZORENJE** Usisavač je prikladan za usisavanje suhih materijala i odgovarajućim mjerama čak i za usisavanje tekućina. Prodiranje tekućina povećava opasnost od električnog udara.

- ▶ **Usisavačem ne usisavajte zapaljive ili eksplozivne tekućine, npr. benzin, ulje, alkohol, otapalo. Ne usisavajte vruće, goruće ili eksplozivne prašine. Ne radite s usisavačem u prostorijama u kojima postoji opasnost od eksplozije.** Prašine, pare ili tekućine mogle bi se zapaliti ili eksplodirati.

**⚠ UPOZORENJE** Utičnicu koristite samo u svrhu navedenu u uputama za uporabu.

**⚠ UPOZORENJE** Odmah isključite usisavač kada izlazi pjena ili voda i ispraznite spremnik. U suprotnom bi se usisavač mogao oštetiti.

- ▶ **PAŽNJA!** Usisavač smijete skladištiti samo u zatvorenim prostorijama.
- ▶ **PAŽNJA!** Redovito čistite senzore za razinu tekućine i provjerite jesu li oštećeni. U suprotnom može utjecati na rad.
- ▶ **Ako se ne može izbjeći uporaba usisavača u vlažnoj okolini, koristite zaštitnu strujnu sklopku.** Primjenom zaštitne strujne sklopke smanjuje se opasnost od električnog udara.
- ▶ **Prije svake uporabe provjerite usisavač, kabel i utikač. Usisavač ne koristite ako ste ustanovili oštećenja. Usisavač ne otvarajte sami i popravak prepustite samo kvalificiranom stručnom osoblju i samo s originalnim rezervnim dijelovima.** Oštećeni usisavač, kabel i utikač povećavaju opasnost od električnog udara.
- ▶ **Ne prelazite preko kabela i pazite da ga ne prignječite. Ne povlačite kabel kako biste izvukli utikač iz utičnice ili pomaknuli usisavač.** Oštećeni kabel povećava opasnost od električnog udara.
- ▶ **Izvučite utikač iz utičnice prije održavanja ili čišćenja usisavača, namještanja uređaja, zamjene pribora ili**

**odlaganja usisavača.** Ove mjere opreza sprječavaju nehotično pokretanje usisavača.

- ▶ **Pobrinite se za dobro prozračivanje radnoga mjesta.**
- ▶ **Popravlak usisavača prepustite samo kvalificiranom stručnom osoblju s originalnim rezervnim dijelovima.** Time će se osigurati da ostane zadržana sigurnost usisavača.
- ▶ **Ako je usisavač korišten u područjima s materijalima opasnim po zdravlje, onda usišite, obrišite ili zabrtvite vanjski dio usisavača prije nego što ga uklonite iz područja opasnosti.** Svi dijelovi usisavača smatraju se kontaminiranim i morate osigurati odgovarajućim mjerama da se materijali opasni po zdravlje ne mogu širiti.

**⚠ UPOZORENJE** Usisavač sadrži prašinu opasnu po zdravlje. Pražnjenje i održavanje, uključujući vađenje spremnika za prašinu, prepustite stručnim osobama. Potrebna je odgovarajuća zaštitna oprema. Ne radite s usisavačem bez čitavog i pažljivo umetnutog filterskog sustava. Inače možete ugroziti svoje zdravlje.

- ▶ **Prije uporabe provjerite besprijekorno stanje usisnog crijeva.** Pritom ostavite montirano usisno crijevo na usisavaču kako prašina ne bi nehotično izlazila. Inače biste mogli udisati prašinu.
- ▶ **Usisavač ne koristite za sjedenje.** Na taj način možete oštetiti usisavač.
- ▶ **Pažljivo koristite mrežni kabel i usisno crijevo.** Njima možete ugroziti ostale osobe.
- ▶ **Usisavač ne čistite izravno usmjerenim mlazom vode.** Prodiranje vode u gornji dio usisavača povećava opasnost od električnog udara.
- ▶ **Priključite usisavač na propisno uzemljenu električnu mrežu.** Utičnica i produžni kabel moraju imati tehnički ispravan zaštitni vodič.
- ▶ **Ne upotrebljavajte utičnicu na usisavaču pri mokrom usisavanju ili u vlažnoj okolini.** Zbog kontakta s vodom postoji opasnost od kratkog spoja i električnog udara.

## Simboli

Sljedeći simboli mogli bi biti od važnosti za uporabu vašeg usisavača. Upamtite simbole i njihovo značenje. Ispravna interpretacija simbola pomoći će vam da bolje i sigurnije upotrebljavate usisavač.

### Simboli i njihovo značenje

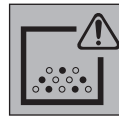


**UPOZORENJE! Treba pročitati sve sigurnosne napomene i upute.** Propusti do kojih može doći uslijed nepridržavanja sigurnosnih napomena i uputa mogu uzrokovati električni udar, požar i/ili teške ozljede.



Usisavač klase prašine M prema IEC/EN 60335-2-69 za **suho usisavanje** prašina opasnih po zdravlje s graničnom vrijednosti ekspozicije  $\geq 0,1 \text{ mg/m}^3$

### Simboli i njihovo značenje



**UPOZORENJE!** Usisavač sadrži prašinu opasnu po zdravlje. Pražnjenje i održavanje, uključujući vađenje spremnika za prašinu, prepustite stručnim osobama. Potrebna je odgovarajuća zaštitna oprema. Ne radite s usisavačem bez čitavog i pažljivo umetnutog filterskog sustava. Inače možete ugroziti svoje zdravlje.



Pričvrstite samo najviše jedan L-BOXX.

Težina L-BOXX-a sa sadržajem ne smije prelaziti 15 kg.



**Usisavač nemojte objesiti na kuku dizalice, npr. za transport.** Usisavač se ne može transportirati dizalicom. Postoji opasnost od ozljede i oštećenja.



**Usisavač ne koristite za sjedenje ili penjanje.** Usisavač se može prevrnuti i oštetiti. Postoji opasnost od ozljede.



A

A

LED indikator načina automatskog čišćenja filtra

M

M

LED indikator načina ručnog čišćenja filtra

28 22

28/22

LED indikator promjera usisnog crijeva



Tipka za automatsko čišćenje filtra



Tipka za ručno čišćenje filtra



Tipka za promjer usisnog crijeva (volumni protok)



**Automatsko pokretanje/zaustavljanje** Usisavanje prašina koje nastaju pri radu električnih alata;

**Simboli i njihovo značenje**

Usisavač automatski se uključuje i ponovno isključuje nakon određenog vremena.  
Utičnica na usisavaču stalno je pod naponom.

**Isključivanje**

Utičnica na usisavaču je bez struje.

**Usisavanje**

Usisavanje nakupljene prašine i prašine iz sustava za usisavanje.

Utičnica na usisavaču stalno je pod naponom.

**Min/Maks**

Bezstupanjsko reguliranje snage usisavanja:

- maksimalna snaga usisavanja za primjene sa stvaranjem velike količine prašine
- smanjena snaga usisavanja za primjene sa stvaranjem male količine prašine i za reguliranje usisne snage između priključenog električnog alata i površine izratka (npr. kod brušenja)



Zapisivanje podataka je aktivirano u ovom usisavaču.

max.  
2100 W  
min.  
100 W

Podatak o dopuštenoj priključnoj snazi priključenog električnog alata (specifično za zemlju)

**Opis proizvoda i funkcija**

Molimo pogledajte slike na prednjem dijelu priručnika za uporabu.

**Namjenska uporaba**

Usisavač je namijenjen za skupljanje, usisavanje, odvođenje i odvajanje nezapaljive suhe prašine i nezapaljivih tekućina. Usisavač je ispitan na prašinu i odgovara klasi prašine M. Prikladan je za povećane zahtjeve npr. kod primjene u obrtu, industriji i u radionicama.

Usisavači klase prašine M prema IEC/EN 60335-2-69 smiju se upotrebljavati za usisavanje prašina opasnih po zdravlje s graničnom vrijednosti ekspozicije  $\geq 0,1 \text{ mg/m}^3$ .

S usisavačem radite tek kada ste potpuno ocijenili sve njegove funkcije i ako ih možete provesti bez ograničenja ili se pridržavati odgovarajućih uputa.

**Prikazani dijelovi alata**

Numeriranje prikazanih dijelova odnosi se na prikaz usisavača na stranicama sa slikama.

- (1) Spremnik
- (2) Glavna sklopka
- (3) Priključak crijeva
- (4) Utičnica za električni alat
- (5) LED indikator **A** načina automatskog čišćenja filtra
- (6) LED indikator **M** načina ručnog čišćenja filtra
- (7) LED indikator **22/28** promjera usisnog crijeva
- (8) Tipka za promjer usisnog crijeva (volumni protok)
- (9) Tipka za ručno čišćenje filtra
- (10) Tipka za automatsko čišćenje filtra
- (11) Regulator snage usisavanja
- (12) Ručka za nošenje
- (13) Prihvat L-BOXX-a
- (14) Pritisna tipka za držač za vođenje
- (15) Izvlačni držač za vođenje
- (16) Gornji dio usisavača
- (17) Potezna traka
- (18) Otvor za pričvršćivanje
- (19) Zatvarač za gornji dio usisavača
- (20) Rotor
- (21) Upravljački kotač
- (22) Kočnica upravljačkog kotača
- (23) Čep za zatvaranje usisnog priključka
- (24) Držač kabela
- (25) Stražnji rukohvat
- (26) Držač sapnice za podove
- (27) Sapnica za podove
- (28) Kombinirana sapnica s četkama
- (29) Kombinirani usisni adapter (za električni alat)
- (30) Poklopac predfiltra
- (31) Tipka za deblokadu predfiltra
- (32) Usisna cijev
- (33) Usisno crijevo
- (34) Savijena sapnica
- (35) Držač filtarske vrećice od flisa
- (36) Filtarska vrećica od flisa
- (37) Plosnati naborani filter
- (38) Pritisni gumb za usisno crijevo
- (39) PowerTool adapter (prednji dio)
- (40) PowerTool adapter (stražnji dio)
- (41) Tipka za deblokadu kombinirane sapnice s četkama
- (42) Vodilice za izvlačni držač za vođenje
- (43) Poklopac plosnatog naboranog filtra
- (44) Spojnica za zatvaranje poklopca filtra



- (45) Prefiltar  
 (46) Senzor stanja napunjenosti  
 (47) Plovak

- (48) Blokada plovka  
 (49) Magnet

## Tehnički podaci

Usisavač za mokro/suho usisavanje		GAS 12-40 MA	GAS 12-40 MA
Kataloški broj <b>3 601 JMO ...</b>		... 120/... 1F0 ... 180/... 1E0/... 1N0 ... 1K0 ... 1L0/... 170 ... 1H0 ... 130	... 1D0/... 1G0 ... 1C0 ... 160
Nazivna primljena snaga	W	1200	1200
Frekvencija	Hz	50–60	60
Zapremnina spremnika (bruto)	l	40	40
Neto zapremnina (suho)	l	28	26
Neto zapremnina (tekućina)	l	20	18
Volumen filtarske vrećice od flisa	l	19	19
Podtlak <sup>A)</sup>			
– Usisavač	hPa	220	180
– Turbina	hPa	230	200
Protočna količina <sup>A)</sup>			
– Usisavač	l/s	28	26
	m <sup>3</sup> /h	100,8	93,6
– Turbina	l/s	71,5	70
	m <sup>3</sup> /h	257	252
Klasa prašine		M	M
Težina <sup>B)</sup>	kg	14,1	14,5
Klasa zaštite		⊕/I	⊕/I
Vrsta zaštite		IPX4	IPX4

A) izmjereno s usisnim crijevom Ø 28 mm i duljine 4 m

B) Težina bez mrežnog priključnog voda i bez mrežnog utikača

Podaci vrijede za navedene nazivne napone. U slučaju odstupanja napona i u izvedbama specifičnim za dotičnu zemlju, ovi podaci mogu varirati.

Vrijednosti se mogu razlikovati ovisno o proizvodu i ovisno o uvjetima primjene i okoline. Dodatne informacije na [www.bosch-professional.com/wac](http://www.bosch-professional.com/wac).

## Utičnica na usisavaču

Dopuštena priključna snaga priključenog električnog alata			
3 601 JMO ...	Nazivni napon	Maksimalna snaga	Minimalna snaga
... 120/... 1F0	230 V	2100 W	100 W
... 180/... 1E0/... 1N0	220 V	2100 W	100 W
... 1K0	220–230 V	2100 W	100 W
... 1L0/... 170	220–240 V	1660 W	100 W
... 1H0	220 V	1000 W	100 W
... 130	230 V	1100 W	100 W
... 1D0/... 1G0	127 V	705 W	100 W
... 1C0	115 V	525 W	100 W

**Dopuštena priključna snaga priključenog električnog alata**

3 601 JMO ...	Nazivni napon	Maksimalna snaga	Minimalna snaga
... 160	110 V	560 W	100 W

Podatak o dopuštenoj priključnoj snazi priključenog električnog alata.

Ove vrijednosti mogu odstupati kod drugih modela specifičnih za zemlju. Pridržavajte se podataka na utičnici usisavača.

**Informacije o buci i vibracijama**

Emisijske vrijednosti buke utvrđene sukladno **EN 60335-2-69**.

Razina buke usisavača prema ocjeni A iznosi obično **74 dB(A)**. Nesigurnost  $K = 2$  dB. Razina buke pri radu može prelaziti navedene vrijednosti. **Nosite zaštitu za uši!**

Ukupne vrijednosti vibracija  $a_h$  (vektorski zbroj tri pravca) i nesigurnost  $K$  utvrđene u skladu s normom **EN 60335-2-69**:  $a_h < 2,5 \text{ m/s}^2$ ,  $K = 1,5 \text{ m/s}^2$ .

**Montaža**

- **Izvučite utikač iz utičnice prije održavanja ili čišćenja usisavača, namještanja uređaja, zamjene pribora ili odlaganja usisavača.** Ove mjere opreza sprječavaju nehotično pokretanje usisavača.

**Montaža usisnog pribora (vidjeti slike A)**

Usisno crijevo **(33)** opremljeno je sustavom kopči koji vam omogućuje spajanje usisnog pribora (kombinirani usisni adapter **(29)**, savijena sapnica **(34)**, kombinirana sapnica s četkama **(28)**).

**Montaža savijene sapnice**

- Utaknite savijenu sapnicu **(34)** na usisno crijevo **(33)** sve dok se oba pritiska gumba **(38)** usisnog crijeva čujno ne uglave.
- Za demontažu pritisnite pritisne gumb **(38)** prema unutra i razdvojite sastavne dijelove.

**Montaža sapnice za podove i cijevi**

- Po potrebi čvrsto utaknite usisne cijevi **(32)** jednu u drugu, a zatim natakните na savijenu sapnicu **(34)**.
- Natakните sapnicu za podove **(27)** na usisnu cijev **(32)** ili savijenu sapnicu **(34)**.

**Montaža kombiniranog usisnog adaptera**

Kombinirani usisni adapter **(29)** sastoji se od PowerTool adaptera (prednji dio) **(39)** i PowerTool adaptera (stražnji dio) **(40)**.

Kombinirani usisni adapter **(29)** kompatibilan je s Bosch električnim alatima.

PowerTool adapter (stražnji dio) **(40)** može se zbog svog unutarnjeg promjera od 38,5 mm i vanjskog promjera od 45 mm upotrebljavati za električne alate drugih proizvođača.

Natakните PowerTool adapter (prednji dio) **(39)** na PowerTool adapter (stražnji dio) **(40)** i spojite oba adaptera okretanjem u suprotnom smjeru (vidjeti sliku **B**).

Natakните kombinirani usisni adapter **(29)** na usisno crijevo **(33)** sve dok se oba pritiska gumba **(38)** usisnog crijeva čujno ne uglave.

Za demontažu pritisnite pritisne gumb **(38)** prema unutra i skinite kombinirani usisni adapter s usisnog crijeva.

Za odvajanje obaju adaptera otpustite spoj okretanjem u suprotnom smjeru i razdvojite adaptere.

**Montaža kombinirane sapnice s četkama**

Natakните kombiniranu sapnicu s četkama **(28)** na usisno crijevo **(33)** sve dok se oba pritiska gumba **(38)** usisnog crijeva čujno ne uglave.

Za demontažu pritisnite pritisne gumb **(38)** prema unutra i razdvojite sastavne dijelove.

**Namještanje kombinirane sapnice s četkama (vidjeti sliku C)**

Kombiniranu sapnicu s četkama **(28)** možete upotrebljavati kao sapnicu za fuge ili četku.

Pritisnite tipku za deblokadu **(41)** i pomakните četku prema naprijed kako biste mogli upotrebljavati kombiniranu sapnicu s četkama **(28)** kao četku.

Pritisnite tipku za deblokadu **(41)** i izvučite četku prema natrag kako biste mogli upotrebljavati kombiniranu sapnicu s četkama **(28)** kao sapnicu za fuge.

**Montaža usisnog crijeva (vidjeti sliku D)**

Izvučite čep za zatvaranje **(23)** iz priključka crijeva **(3)**.

Utakните usisno crijevo **(33)** u priključak crijeva **(3)** i okrenite ga u smjeru kazaljke na satu do graničnika.

- **Uvijek zatvorite usisni priključak čepom za zatvaranje kada skidate usisno crijevo.** Tako ćete spriječiti da prašina izađe.

**Napomena:** Prilikom usisavanja uslijed trenja prašine u usisnom crijevu i usisnom priboru dolazi do elektrostatskog naboja kojeg korisnik može osjetiti u obliku statičkog pražnjenja (ovisno o okolnim utjecajima i fizičkom osjetu). Općenito tvrtka Bosch preporučuje uporabu antistatičkog usisnog crijeva (pribor) prilikom usisavanja fine prašine i suhih materijala.

**Pričvršćivanje usisnog crijeva na usisavač (vidjeti sliku E)**

Namotajte montirano usisno crijevo **(33)** u pretinac za usisno crijevo. Povucite obje potezne trake **(17)** prema gore i uglavite u otvore za pričvršćivanje **(18)**.

**Zamjena filtarske vrećice od flisa (suho usisavanje)**

Za suho usisavanje tvari prema klasi prašine M morate umetnuti filtarsku vrećicu od flisa **(36)**.

Ako se usisavaju tvari bez ili s graničnom vrijednošću ekspozicije  $\geq 1 \text{ mg/m}^3$  (prema klasi prašine L), može se usisavati izravno u spremnik.

**Napomena:** Isključite automatsko čišćenje filtra pri uporabi filterne vrećice od flisa (vidi „Automatsko/ručno čišćenje filtra (vidjeti sliku L)“, Stranica 293).

**UPOZORENJE** Usisavač sadrži prašinu opasnu po zdravlje. Pražnjenje i održavanje, uključujući vađenje spremnika za prašinu, prepustite stručnim osobama. Potrebna je odgovarajuća zaštitna oprema. Ne radite s usisavačem bez čitavog i pažljivo umetnutog filternog sustava. Inače možete ugroziti svoje zdravlje.

**Umetanje/vađenje filterne vrećice od flisa (vidjeti slike F–G)**

Otvorite zatvarače (19) i skinite gornji dio usisavača (16). Za umetanje natakните filternu vrećicu od flisa (36) na držač filterne vrećice od flisa (35) i umetnite filternu vrećicu od flisa (36) s držačem filterne vrećice od flisa (35) u spremnik (1).

Za vađenje zatvorite otvor pune filterne vrećice od flisa povlačenjem zatvarača. Skinite zatvorenu filternu vrećicu od flisa (36) s držača filterne vrećice od flisa (35) i izvadite iz usisavača.

Ponovno stavite gornji dio usisavača (16) i zatvaranjem zatvarača (19) spojite spremnik (1) s gornjim dijelom usisavača (16).

**Pričvršćivanje L-BOXX-a (vidjeti sliku H)**

L-BOXX možete pričvrstiti na gornji dio usisavača za transport usisavača i za spremanje pribora usisavača i/ili električnog alata radi uštede prostora.

Pričvrstite usisno crijevo na usisavač (vidjeti sliku E).

L-BOXX pričvrstite na prihvate (13).

► **Ne usisavajte s priključenim L-BOXX-om.** Težište usisavača pomaknut će se prema gore. Usisavač se može prevrnuti. Postoji opasnost od ozljede i oštećenja.

► **Usisavač ne nosite držeći za ručku za prenošenje priključenog L-BOXX-a.** Usisavač je pretežak za ručku za prenošenje L-BOXX-a. Postoji opasnost od ozljede i oštećenja.

**Montaža izvlačnog držača za vođenje (vidjeti slike I–J)**

**Napomena:** Izvlačni držač za vođenje ne može se demontirati. Pri montaži pazite na ispravan položaj držača za vođenje.

Centrirajte držač za vođenje (15) prije umetanja pomoću oznake R (desno) i L (lijevo).

Umetnite držač za vođenje (15) u vodilice (42).

Pritisnite držač za vođenje (15) do granične crte prema dolje sve dok se držač za vođenje čujno ne uglati.

Pritisnite pritisni gumb (14) kako biste promijenili duljinu držača za vođenje (15).

## Rad

► **Izvucite utikač iz utičnice prije održavanja ili čišćenja usisavača, namještanja uređaja, zamjene pribora ili odlaganja usisavača.** Ove mjere opreza sprječavaju nehотиčno pokretanje usisavača.

**Puštanje u rad**

► **Pridržavajte se mrežnog napona!** Napon izvora struje mora se podudarati s podacima na tipskoj pločici usisavača.

► **Informirajte se o važećim propisima/zakonima u vašoj zemlji u pogledu rukovanja prašinama koje mogu ugroziti zdravlje.**

Usisavač se smije upotrebljavati za usisavanje sljedećih materijala:

– prašina s graničnom vrijednosti ekspozicije  $\geq 0,1 \text{ mg/m}^3$

Usisavač se uglavnom ne smije koristiti u prostorijama u kojima postoji opasnost od eksplozije.

Kako bi se zajamčila optimalna usisna snaga, usisno crijevo (33) morate uvijek do kraja odmotati s gornjeg dijela usisavača (16).

**Reguliranje snage usisavanja**

Uz pomoć regulatora snage usisavanja (11) možete kontinuirano regulirati snagu usisavanja.

Namjestite regulator snage usisavanja (11) za primjene sa stvaranjem velike količine prašine na maksimalnu snagu usisavanja.

Namjestite regulator snage usisavanja (11) za primjene sa stvaranjem male količine prašine i za reguliranje usisne snage između priključenog električnog alata i površine izratka (npr. kod brušenja) na položaj za smanjenu snagu usisavanja.

**Nadzor volumnog protoka**

Usisavač je opremljen nadzorom volumnog protoka. Nadzor volumnog protoka je u načinu rada „Usisavanje“ fiksno namješten na vrijednost od 20 m/s.

Ako se ne postigne ova vrijednost, npr. zbog nakupljene prljavštine u usisnom crijevu, napunjene filterne vrećice od flisa ili začepjenog plosnatog naboranog filtra, onda treperi jedan od LED indikatora (7) 22 ili 28 i javlja se zvučni signal upozorenja. U tom slučaju isključite usisavač i provjerite ga kako je opisano u poglavlju „Uklanjanje smetnji“.

**Napomena:** Prilikom rada s električnim alatima kod kojih je dovod zraka u usisno crijevo neznan (npr. ubodne pile, brusilice itd.), može se oglasiti zvučni signal upozorenja. Kako bi se izbjeglo upozorenje, preporučujemo dodatno korištenje odgovarajućeg usisnog adaptera s otvorom za zrak koji se usisava kroz propusna mjesta iz programa pribora.

**Namještanje promjera crijeva**

Promjer crijeva	Namještena vrijednost volumnog protoka
22 mm	28 m <sup>3</sup> /h
28 mm	45 m <sup>3</sup> /h

Za reguliranje snage usisavanja odaberite korišteni promjer crijeva.



Pritisnite tipku za promjer usisnog crijeva **(8)**. LED indikator **(7)** **22** ili **28** zasvijetli.

### Utičnica na usisavaču

- ▶ **Pridrđavajte se dopuštene priključne snage utičnice na usisavaču. Prekoračenje maksimalno dopuštene priključne snage može uzrokovati preopterećenje usisavača. Motorni zaštitni osigurač se aktivira.**

Pošaljite usisavač u ovlašteni **Bosch** servis.

Kada je mrežni utikač usisavača utaknut u utičnicu i kada je glavna sklopka u položaju **1**, utičnica za električne alate **(4)** je pod naponom. Može se upotrebljavati kao vanjski strujni priključak na usisavaču, npr. pri radu sa sustavima za usisavanje. U položaju **1+** aktivirano je automatsko pokretanje/zaustavljanje usisavača. Usisavač se može daljinski uključiti putem priključenog električnog alata.

### Suho usisavanje

#### Usisavanje nakupljene prašine



Za **uključivanje usisavača** okrenite glavnu sklopku **(2)** u položaj **1**.



Za **isključivanje usisavača** okrenite glavnu sklopku **(2)** u položaj **0**.

#### Usisavanje prašina koje nastaju pri radu električnih alata (vidjeti sliku K)

- ▶ **Ako se u prostoriju vraća odlazni zrak, u prostoriji se mora osigurati dovoljan broj izmjena zraka. Pridrđavajte se odgovarajućih nacionalnih propisa.**

U usisavač je ugrađena utičnica za električne alate **(4)**. Na ovu utičnicu možete priključiti vanjski električni alat. Pridrđavajte se maksimalno dopuštene priključne snage priključenog električnog alata.

Montirajte kombinirani usisni adapter **(29)** (vidjeti sliku B). Kombinirani usisni adapter **(29)** utaknite u usisni nastavak električnog alata.



Za **uključivanje automatskog pokretanja/zaustavljanja** usisavača okrenite glavnu sklopku **(2)** u položaj **1+**.

Za **puštanje usisavača u rad** uključite električni alat priključen na utičnicu **(4)**. Usisavač se pokreće automatski.

Isključite električni alat za **završetak usisavanja**.

Funkcija automatskog pokretanja/zaustavljanja nastavlja s radom do 15 s kako bi se preostala prašina usisala iz usisnog crijeva.



Za **isključivanje usisavača** okrenite glavnu sklopku **(2)** u položaj **0**.

### Korištenje sustava za usisavanja (pribor)



Priključite sustav za usisavanje na usisno crijevo **(33)**.

Za **usisavanje prašine pomoću sustava za usisavanje** okrenite glavnu sklopku **(2)** u

položaj **1**.

Držite sustav za usisavanje uza zid i uključite električni alat. Sustav za usisavanje prijanja samostalno zbog stvaranja podtlaka.

Isključite električni alat i pažljivo skinite sustav za usisavanje sa zida.



Za **isključivanje usisavača** okrenite glavnu sklopku **(2)** u položaj **0**.

### Mokro usisavanje

- ▶ **Usisavačem ne usisavajte zapaljive ili eksplozivne tekućine, npr. benzin, ulje, alkohol, otapalo. Ne usisavajte vruće, goruće ili eksplozivne prašine. Ne radite s usisavačem u prostorijama u kojima postoji opasnost od eksplozije.** Prašine, pare ili tekućine mogle bi se zapaliti ili eksplodirati.
- ▶ **Usisavač ne smijete koristiti kao pumpu za vodu.** Usisavač je namijenjen za usisavanje zraka i mješavine vode.

**Napomena:** Zahtjevi za stupanj propuštanja (klasa prašine M) dokazani su samo za suho usisavanje.

#### Prije mokrog usisavanja

Ispraznite spremnik **(1)** i izvadite filtarsku vrećicu od flisa **(36)**.

Provjerite je li senzor stanja napunjenosti **(46)** onečišćen. Samo čist senzor stanja napunjenosti dopušta automatsko isključivanje usisavača pri doseganju stanja napunjenosti spremnika (vidi „Čišćenje senzora stanja napunjenosti (vidjeti slike P–Q)“, Stranica 294).

- ▶ **Tijekom mokrog usisavanja mora biti deaktivirano automatsko čišćenje filtra.**

Pritisnite tipku za automatsko čišćenje filtra **(10)** kako biste aktivirali ručno čišćenje filtra (vidi „Ručno čišćenje filtra“, Stranica 293). Time se deaktivira automatsko čišćenje filtra i LED indikator **A (5)** se gasi.

#### Usisavanje tekućina

**⚠ UPOZORENJE** Odmah isključite usisavač kada izlazi pjena ili voda i ispraznite spremnik. U suprotnom bi se usisavač mogao oštetiti.

Za **uključivanje usisavača** okrenite glavnu sklopku **(2)** u položaj **1**.

Usisavač je opremljen senzorima stanja napunjenosti **(46)**.

Kada je dosegnuta maksimalna visina punjenja, usisavač se isključuje automatski i oba LED indikatora **A (5)** i **M (6)**

istovremeno trepere jednom u sekundi. Zaštita od ponovnog pokretanja je aktivirana i može se deaktivirati jednim uključivanjem/isključivanjem usisavača.

**Napomena:** Redovito provjerite stanje napunjenosti i na vrijeme ispraznite spremnik. Ako se tijekom mokrog usisavanja javi zvučni signal upozorenja, ne morate poduzeti nikakve mjere. To ne utječe na sigurnost rada usisavača.

Za **isključivanje usisavača** okrenite glavnu sklopku (2) u položaj 0.

Uhvatite spremnik (1) za stražnji rukohvat (25) i okrenite ga prema naprijed kako biste ispraznili tekućinu.

### Nakon mokrog usisavanja

Nakon svakog mokrog usisavanja očistite senzor stanja napunjenosti (46) (vidi „Čišćenje senzora stanja napunjenosti (vidjeti slike P-Q)“, Stranica 294).

Nakon mokrog usisavanja radi sprječavanja nastajanja plijesni:

- Izvadite plosnati naborani filter (37) i ostavite ga da se dobro osuši.
- Skinite gornji dio usisavača (16), otvorite poklopac filtra (43) i ostavite ih da se dobro osuše.

## Automatsko/ručno čišćenje filtra (vidjeti sliku L)

### Automatsko čišćenje filtra

**Napomena:** Automatsko čišćenje filtra standardno je namješteno pri uključivanju usisavača.

LED indikator A (5) stalno svijetli.

Pri automatskom čišćenju filtra plosnati naborani filter (37) čisti se 2 udarima zraka (pulsirajući zvuk). To se događa kada senzor detektira da je strujanje zraka ispod određene razine.

Redovitim čišćenjem filtra povećava se trajnost filtra.

Kako bi se postigla idealna trajnost filtra, automatsko čišćenje filtra deaktivirajte samo u iznimnim slučajevima, npr. pri mokrom usisavanju.

### Ručno čišćenje filtra

Pritisnite tipku za ručno čišćenje filtra (9) kako biste proveli ručno čišćenje filtra. Plosnati naborani filter (37) čisti se 2 udarima zraka. LED indikator M (6) svijetli bijelo 2 s. Kada se LED indikator M (6) ugasi, može se aktivirati sljedeći udar zraka. U tu svrhu ponovno pritisnite tipku za ručno čišćenje filtra (9).

**Napomena:** Pri ručnom čišćenju filtra vodite računa da vremenski razmak između svakog pritiska na tipku mora biti 2–3 s. Višestrukim kontinuiranim pritiskom na tipku za ručno čišćenje filtra (9) aktivira se zaštita od pregrijavanja usisavača. Zaštita od pregrijavanja automatski se ukida nakon određenog vremena (vidi „Uklanjanje smetnji“, Stranica 294).

Pritisnite tipku za automatsko čišćenje filtra (10) kako biste isključili ručno čišćenje filtra.

Površinski zaprljan plosnati naborani filter potpuno je tehnički ispravan. Nije potrebno ručno čišćenje plošnog naboranog filtra protresanjem ili ispuhivanjem jer to može čak oštetiti filter.

## Održavanje i servisiranje

### Održavanje i čišćenje

- ▶ **Izvućite utikač iz utičnice prije održavanja ili čišćenja usisavača, namještanja uređaja, zamjene pribora ili odlaganja usisavača.** Ove mjere opreza sprječavaju nehotično pokretanje usisavača.
- ▶ **Usisavač i otvore za hlađenje održavajte čistima kako bi se moglo dobro i sigurno raditi.**

Ako je potrebna zamjena priključnog kabela, tada je treba provesti u **Bosch** servisu ili u ovlaštenom servisu za **Bosch** električne alate kako bi se izbjeglo ugrožavanje sigurnosti.

- ▶ **Prilikom održavanja i čišćenja usisavača nosite masku za zaštitu od prašine.**

Povremeno očistite kućište usisavača vlažnom krpom.

- ▶ **Usisavač ne čistite komprimiranim zrakom.** Filter ili druge komponente mogle bi se oštetiti.

Najmanje jednom godišnje, proizvođač ili osposobljena osoba treba provesti tehničku provjeru usisavača na prašinu (npr. provjeriti oštećenje filtra, nepropusnost usisavača i besprijekornu funkciju kontrolnih uređaja).

### Čišćenje i održavanje nakon usisavanja materijala opasnih po zdravlje

- Sve dijelove koji su mogli doći u dodir s materijalima opasnim po zdravlje smatrajte onečišćenima.
- Temeljito usišite, obrišite ili zabrtvite vanjski dio usisavača prije nego što ga uklonite iz područja s materijalima opasnim po zdravlje.
- Očistite, demontirajte i održavajte usisavač samo ako ne postoji opasnost za vas i druge osobe. Tijekom održavanja i čišćenja nosite osobnu zaštitnu opremu. Izvodite radove u dobro provjetrenoj prostoriji.
- Najprije očistite vanjski dio usisavača prije demontaže.
- Zbrinite sve dijelove usisavača koji se ne mogu zadovoljavajuće očistiti u nepropusnim vrećicama. Pritom se pridržavajte važećih propisa za zbrinjavanje takvog otpada.
- Po završetku radova očistite područje održavanja.

### Čišćenje spremnika

Povremeno spremnik (1) obrišite uobičajenim, neabrazivnim sredstvom za čišćenje i zatim ga ostavite da se dobro osuši.

### Čišćenje/zamjena plosnatog naboranog filtra (vidjeti slike M–N)

- ▶ **Uхватite poklopac filtra pri otvaranju za spojnicu za zatvaranje i pazite da je otvoreni poklopac filtra uglavljen u okomitom položaju.** U slučaju pada poklopca filtra postoji opasnost od ozljeda.

Usisna snaga ovisi o stanju filtra. Stoga redovito očistite filter.

Odmah zamijenite oštećeni plosnati naborani filter (37).

- Prije svakog čišćenja/zamjene plosnatog naboranog filtra (37) skinite usisno crijevo (33) i umetnite čep za zatvaranje (23) u priključak crijeva (3).

- Povucite spojnicu za zatvaranje **(44)** i zakrenite poklopac filtra **(43)** prema gore tako da se uglavi u okomitom položaju.
- Uхватите plosnati naborani filter **(37)** za lamele i izvadite ga prema gore.
- Uklonite prašinu i prljavštinu koja je nastala pri vađenju plosnatog naboranog filtra **(37)** vlažnom krpom od ruba spremnika **(1)**.
- Plosnati naborani filter možete isprati pod mlazom vode.
- Umetnite novi odn. očišćeni plosnati naborani filter **(37)** i pritom pazite na siguran i ispravan dosjed.
- Zatvorite poklopac filtra **(43)** tako da se čujno uglavi.

#### Čišćenje predfiltra (vidjeti sliku O)

##### ► Predfilter se ne smije prati.

##### ► Ne posežite s gornje strane između držača za vođenje i usisavača kako biste deblokirali poklopac predfiltra.

Inače vam se može zaglaviti šaka.

Povucite držač za vođenje **(15)** prema gore tako da je poklopac predfiltra dostupan sa stražnje strane.

Pritisnite tipku za deblokadu **(31)** poklopca predfiltra **(30)** i izvadite iz pretinca predfiltra.

Izvadite predfilter **(45)**.

Iščekajte lamele predfiltra mekom četkom.

Stavite predfilter u poklopac predfiltra **(30)**.

Stavite poklopac predfiltra **(30)** u pretinac predfiltra i zaklopite ga.

#### Čišćenje senzora stanja napunjenosti (vidjeti slike P-Q)

Izvucite mrežni utikač usisavača iz utičnice.

Skinite gornji dio usisavača **(16)**.

Ispraznite spremnik **(1)**.

Pomaknite plovak **(47)** ili ga lagano otesite kako biste uklonili prljavštinu.

Plovak **(47)** očistite mekom krpom.

Po potrebi možete izvaditi plovak. U tu svrhu pritisnite blokadu **(48)** i izvadite plovak **(47)**.

Magnet **(49)** očistite četkom.

Ponovno umetnite plovak **(47)**.

#### Spremanje i transport

##### Spremanje

- Omotajte mrežni kabel oko držača kabela **(24)**.
- Utaknite pribor u za to predviđene držače.
- Namotajte usisno crijevo **(33)** u pretinac za usisno crijevo. Povucite obje potezne trake **(17)** prema gore i uglavite u otvore za pričvršćivanje.
- L-BOXX pričvrstite na prihvate **(13)**.
- Izvadite filtersku vrećicu od flisa kada je puna.
- Usisavač nosite držeći za ručku za prenošenje **(12)**.
- Za transport usisavača utaknite čep za zatvaranje **(23)** u priključak crijeva **(3)**.
- Usisavač odložite u suhu prostoriju na ravnu podlogu i zaštitite ga od neovlaštene uporabe.
- Za fiksiranje upravljačkih kotača **(21)** pritisnite kočnicu upravljačkog kotača **(22)** prema dolje.

##### Transport (vidjeti sliku R)

- Za transport usisavača utaknite čep za zatvaranje **(23)** u priključak crijeva **(3)**.
- Za lakši transport usisavača uz poštedu leđa ispraznite spremnik do kraja ili zbrinite punu filtersku vrećicu od flisa.
- Usisavač nosite držeći za ručku za prenošenje **(12)**.
- Deblokirajte kočnicu upravljačkog kotača **(22)** za pomicanje ili za vuču usisavača.
- Samo izvučeni držač za vođenje **(15)** koristite za pomicanje usisavača ili za vuču usisavača. Nije dopuštena vuča usisavača s držačem za vođenje preko podesta. U tu svrhu treba upotrebljavati ručku za nošenje.
- Pazite da se pri nošenju usisavača na stepenicama ne nalaze druge osobe izravno iza vas ako biste neočekivano ispustili usisavač.

#### Uklanjanje smetnji

- **Ako se pojavi smetnja (npr. lom filtra), usisavač trebate odmah isključiti. Prije ponovnog puštanja u rad trebate ukloniti smetnju.**

Smetnja	Pomoć
Usisna turbina se ne pokreće.	Provjerite mrežni kabel, mrežni utikač, osigurač, utičnicu i senzore stanja napunjenosti <b>(46)</b> . Glavna sklopka <b>(2)</b> je u položaju „Automatsko pokretanje/zaustavljanje“. Stavite glavnu sklopku <b>(2)</b> na simbol „Usisavanje“ odn. uključite električni alat priključen na utičnicu <b>(4)</b> .
Usisna turbina se isključuje.	Tijekom mokrog usisavanja LED indikatori <b>A</b> i <b>M</b> polako trepere istovremeno. Ispraznite spremnik <b>(1)</b> . Tijekom suhog usisavanja LED indikatori <b>A</b> i <b>M</b> brzo trepere istovremeno: Zaštita od preopterećenja utičnice na usisavaču je aktivirana. Isključite električni alat.
Usisavač se isključuje.	Preopterećenje usisavača zbog prekoračenja maksimalnog napona utičnice na usisavaču: Motorni zaštitni osigurač je aktiviran.

Smetnja	Pomoć
	Pošaljite usisavač u ovlašteni <b>Bosch</b> servis.
Usisna turbina se ponovno ne pokreće nakon pražnjenja spremnika.	Isključite usisavač i pričekajte 5 s, nakon 5 s ponovno ga uključite. Senzore stanja napunjenosti ( <b>46</b> ) kao i prostor između senzora stanja napunjenosti ( <b>46</b> ) očistite četkom.
Usisna snaga slabi.	Uklonite začepljenja iz usisne sapnice, usisne cijevi, usisnog crijeva ( <b>33</b> ) ili plosnatog naboranog filtra ( <b>37</b> ). Zamijenite filtarsku vrećicu od flisa ( <b>36</b> ). Ispravno uglavite poklopac filtra ( <b>43</b> ). Ispravno stavite gornji dio usisavača ( <b>16</b> ) i zatvorite zatvarače ( <b>19</b> ). Očistite ili zamijenite plosnati naborani filter ( <b>37</b> ).
Prašina izlazi prilikom usisavanja	Provjerite je li plosnati naborani filter ( <b>37</b> ) ispravno umetnut. Očistite ili zamijenite plosnati naborani filter ( <b>37</b> ).
Automatika isključivanja (mokro usisavanje) se ne aktivira.	Senzore stanja napunjenosti ( <b>46</b> ) kao i prostor između senzora stanja napunjenosti ( <b>46</b> ) očistite krpom. Stalno provjeravajte stanje napunjenosti.
Oglašava se zvučni signal upozorenja.	Prenisko namještena snaga usisavanja. Regulator snage usisavanja ( <b>11</b> ) namjestite na višu vrijednost. Pogrešno namješten promjer crijeva. Namjestite odgovarajući promjer usisnog crijeva. Usisno crijevo ( <b>33</b> ) je začepljeno ili savijeno. Uklonite začepljenje ili pregib. Filtarska vrećica od flisa je puna Zamijenite filtarsku vrećicu od flisa ( <b>36</b> ). Plosnati naborani filter ( <b>37</b> ) je zaprljan. Očistite i eventualno zamijenite plosnati naborani filter. Nije dovoljno strujanje zraka kroz priključeni električni alat Ako postoji: otvorite otvor za zrak koji se usisava kroz propusna mjesta na električnom alatu ili upotrijebite odgovarajući usisni adapter s otvorom za zrak koji se usisava kroz propusna mjesta. Pogrešna funkcija elektronike nadzora Kontaktirajte ovlašteni <b>Bosch</b> servis.
Oglašava se zvučni signal upozorenja pri mokrom usisavanju.	Ne morate poduzeti nikakve mjere.
Automatsko čišćenje filtra ne radi.	Automatsko čišćenje filtra se aktivira kada je strujanje zraka ispod određene razine. Za provjeru funkcije ili za ručno čišćenje filtra prebacite se u ručni način pritiskom na tipku za ručno čišćenje filtra ( <b>9</b> ).
Ručno čišćenje filtra ne može se aktivirati.	Zaštita od pregrijavanja usisavača je aktivirana. Kontinuiranim pritiskom na tipku za ručno čišćenje filtra ( <b>9</b> ) 10 puta aktivirala se zaštita od pregrijavanja. Zaštita od pregrijavanja automatski se ukida nakon 20 s. Kontinuiranim pritiskom na tipku za ručno čišćenje filtra ( <b>9</b> ) 30 puta aktivirala se zaštita od pregrijavanja. Zaštita od pregrijavanja automatski se ukida nakon 4 min. Ako problem dalje postoji, kontaktirajte ovlašteni <b>Bosch</b> servis.
Automatsko čišćenje filtra neće se aktivirati.	Kontaktirajte ovlašteni <b>Bosch</b> servis.



## Servisna sluzba i savjeti o uporabi

Servisna sluzba odgovorit će na sva vaša pitanja o popravljajući i održavajući ovaj proizvod te o rezervnim dijelovima. Povećane crteže i informacije o rezervnim dijelovima naći ćete i na adresi: [www.bosch-pt.com](http://www.bosch-pt.com)

Tim za savjetovanje o primjeni u tvrtki Bosch rado će vam pomoći sa svim pitanjima o našim proizvodima i njihovom priboru.

Za sva pitanja i narudžbe rezervnih dijelova svakako navedite 10-znamenkasti broj artikla naveden na označnoj pločici.

### Hrvatski

Robert Bosch d.o.o PT/SHR-BSC  
Kneza Branimira 22  
10040 Zagreb  
Tel.: +385 12 958 051  
Fax: +385 12 958 050  
E-Mail: [RBKN-bsc@hr.bosch.com](mailto:RBKN-bsc@hr.bosch.com)  
[www.bosch.hr](http://www.bosch.hr)

### Dodatne adrese servisa naći ćete na:

[www.bosch-pt.com/serviceaddresses](http://www.bosch-pt.com/serviceaddresses)

## Zbrinjavanje

Uisavač, pribor i ambalažu treba dovesti na ekološki prihvatljivo recikliranje.



Uisavač ne bacajte u kućni otpad!

### Samo za zemlje EU:

Neupotrebljivi uisavači moraju se odvojeno zbrinuti. Koristite predviđene sustave prikupljanja otpada.

Ako se otpadna električna i elektronička oprema nepropisno zbrine, to može imati štetne učinke na okoliš i zdravlje ljudi zbog moguće prisutnosti opasnih tvari.

## Eesti

## Ohutusnõuded tolmuimejate kasutamisel



Lugege läbi kõik ohutusnõuded ja juhised.

Ohutusnõuete ja juhiste eiramine võib kaasa tuua elektrilöögi, tulekahju ja/või raskeid vigastusi.

Hoidke kõik ohutusnõuded ja juhised edasiseks kasutamiseks hoolikalt alles.

- ▶ **Tolmuimejat ei ole lubatud kasutada lastel ja isikutel, kelle füüsilised, vaimsed või**

**tunnetuslikud võimed on piiratud või kellel puuduvad seadme kasutamiseks vajalikud teadmised ja kogemused.** Vastasel korral tekib vales käsitsemisest põhjustatud kehavigastuste ja varalise kahju oht.

### ▶ Ärge jätke lapsi järelevalveta.

Sellega tagate, et lapsed ei hakka tolmuimejaga mängima.

- ▶ **Palun järgige kõiki imetava aine kohta kehtivaid ohutuseeskirju.**

### ⚠ HOIATUS

Ärge kunagi imege asbesti sisaldavaid aineid. Asbest võib

tekitada vähki.

### ⚠ HOIATUS

Kasutage tolmuimejat vaid siis, kui olete saanud selle kasutamise,

imetavate ainete ja nende ohutu käitlemise kohta piisavalt teavet. Põhjalik juhendamine hoiab ära vale käsitsemise ja sellest põhjustatud vigastused.

### ⚠ HOIATUS

Tolmuimeja sobib tahkete ainete ning sobivate meetmete

rakendamise korral ka vedelike imemiseks. Vedelike sissetungimine suurendab elektrilöögi ohtu.

- ▶ **Ärge imege tolmuimejaga tule- või plahvatusohtlikke vedelikke, näiteks bensiini, õli, alkoholi, lahusteid. Ärge imege kuuma, põlevat ega plahvatusohtlikku tolmu. Ärge kasutage tolmuimejat plahvatusohuga ruumides.** Tolm, aur ja vedelikud võivad süttida või plahvatada.

### ⚠ HOIATUS

Kasutage pistikupesa ainult kasutusjuhendis

kindlaksmääratud eesmärkidel.

### ⚠ HOIATUS

Vahu või vee eraldumise korral lülitage tolmuimeja kohe välja ja

tühjendage mahuti. Vastasel korral võib tolmuimeja kahjustada saada.

- ▶ **TÄHELEPANU!** Tolmuimejat tohib hoida vaid siseruumides.
- ▶ **TÄHELEPANU!** Puhastage vedeliku täitvustastme sensoreid regulaarselt ja kontrollige, ega need ei ole kahjustada saanud. Vastasel korral võivad tekkida funktsioonihäired.
- ▶ **Kui tolmuimeja kasutamine niiskes keskkonnas on vältimatu, kasutage rikkevoolukaitselülitit.** Rikkevoolukaitselüliti kasutamine vähendab elektrilöögi ohtu.
- ▶ **Iga kord enne kasutamist kontrollige üle tolmuimeja, toitejuhe ja pistik.** Kahjustuste tuvastamise korral ärge rakendage tolmuimejat tööle. Ärge avage tolmuimejat ise ja laske seda parandada ainult kvalifitseeritud tehnikutel, kes kasutavad

**originaalvaruosi.** Kahjustada saanud tolmuimeja, toitejuhe ja pistik suurendavad elektrilöögi ohtu.

- ▶ **Veenduge, et te ei sõida üle toitejuhtme ega mulju toitejuhet. Ärge tõmmake toitejuhtmest, et pistikust pistikupesast eemaldada või tolmuimeajat liigutada.** Kahjustada saanud toitejuhe suurendab elektrilöögi ohtu.
- ▶ **Enne tolmuimeja hooldamist ja puhastamist, seadistamist, lisatarvikute vahetamist ja hoiulepanekut eemaldage tolmuimejast aku.** See ettevaatusabinõu hoiab ära tolmuimeja soovimatut käivitumist.
- ▶ **Tagage töökohas hea ventilatsioon.**
- ▶ **Laske tolmuimeajat parandada ainult kvalifitseeritud tehnikutel, kes kasutavad originaalvaruosi.** Sellega on tagatud seadme tööohutus.
- ▶ **Kui tolmuimeajat kasutati tervistkahjustavate ainetega piirkonnas, siis imege või pühkige tolmuimeja välispind puhtaks või tihendage see enne tolmuimeja ohupiirkonnast väljatoomist.** Kõik tolmuimeja osad loetakse kontamineerituks ja te peate sobivaid meetmeid kasutades tagama, et tervistkahjustavad ained ei saaks laiali laotuda.

**⚠ HOIATUS** Tolmuimeja sisaldab terviseohtlikku tolmu. Laske tolmuimeajat tühjendada ja hooldada, sealhulgas tolmu kogumisanumaid eemaldada ainult asjaomase kvalifikatsiooniga isikutel. Nõutav on vastav kaitsevarustus. Ärge kasutage puuduliku või valesti paigaldatud filtrisüsteemiga tolmuimeajat. Sellega seate ohtu oma tervise.

- ▶ **Enne töölerakendamist veenduge, et imivooliku seisund on veatu. Seejuures jätkke imivooliku tolmuimeja külge, et tolmu kogemata välja ei tuleks.** Vastasel korral võite tolmu sisse hingata.
- ▶ **Ärge kasutage tolmuimeajat istmena.** Vastasel korral võite tolmuimeajat kahjustada.
- ▶ **Käsitsege toitejuhet ja imivoolikut ettevaatlikult.** Need on teistele inimestele ohtlikud.
- ▶ **Ärge puhastage tolmuimeajat vahetult tolmuimejale suunatud veejoaga.** Vee sissetungimine tolmuimeja ülaossa suurendab elektrilöögi ohtu.
- ▶ **Ühendage tolmuimeja nõuetekohaselt maandatud vooluvõrku.** Pistikupesaja ja pikenduskaabel peavad olema varustatud töökorras kaitsejuhiga.
- ▶ **Ärge kasutage tolmuimejal olevat pistikupesaja märgimisel või niiskes keskkonnas.** Kontakti korral veega on lühise või elektrilöögi oht.

## Sümbolid

Järgmised sümbolid võivad olla tolmuimeja kasutamisel olulised. Pidage sümbolid ja nende tähendus meeles. Sümbolite õige tõlgendamine aitab teil tolmuimeajat efektiivsemalt ja ohutumalt kasutada.

## Sümbolid ja nende tähendus

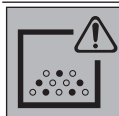


### HOIATUS! Lugege läbi kõik ohutussuunised ja juhised.

Ohutussuuniste ja juhiste eiramine võib kaasa tuua elektrilöögi, tulekahju ja/või rasked vigastused.



Standardi IEC/EN 60335-2-69 kohaselt tolmuklassi M kuuluv tolmuimeja sellise terviskahjustava tolmu **kuivimemiseks**, mille kontsentratsioon on piirmäär  $\geq 0,1 \text{ mg/m}^3$



**HOIATUS! Tolmuimeja sisaldab terviseohtlikku tolmu. Laske tolmuimeajat tühjendada ja hooldada, sealhulgas tolmu kogumisanumaid eemaldada ainult asjaomase kvalifikatsiooniga isikutel. Nõutav on vastav kaitsevarustus. Ärge kasutage ilma täielikult ja hoolikalt kohale asetatud filtrisüsteemiga tolmuimeajat.** Sellega seate ohtu oma tervise.



**max. 1 L-Boxx  
max. 15 kg**

Kinnitage maksimaalselt üks L-BOXX.

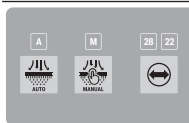
L-BOXXi kaal koos sisuga ei tohi ületada 15 kg.



**Ärge riputage tolmuimeajat, nt transportimiseks, kraanakonksu külge.** Tolmuimeja ei ole ette nähtud kraanaga tõstmiseks. Tekib vigastuste ja kahjustuste oht.



**Ärge kasutage tolmuimeajat istme, redeli ega astmelauana.** Tolmuimeja võib ümber minna ja kahjustuda. Tekib vigastuste oht.



**A**

**A**

Automaatse filtripuhastuse laadi näidu-LED

**M**

**M**

Käsitsi filtripuhastuse laadi näidu-LED

**28 22**

**28/22**

### Sümbolid ja nende tähendus

	Imemisvooliku läbimõõdu näidu-LED
	Automaatse filtripuhastuse nupp
	Käsitsi filtripuhastuse nupp
	Imemisvooliku läbimõõdu nupp (mahtvooluhulk)
	<b>Start-/stopp-automaatika</b> Töötavate elektriliste tööriistade tekitatud tolmu väljajaimamine; Tolmuimeja lülitub automaatselt sisse ja viivitusega uuesti välja. Tolmuimejal olev pistikupesa on pidevalt pingestatud.
	<b>Väljalülitamine</b> Tolmuimejal olev pistikupesa on ilma vooluta.
	<b>Imemine</b> Ladestunud tolmu ja väljajaimissüsteemides oleva tolmu endasse imemine. Tolmuimejal olev pistikupesa on pidevalt pingestatud.
	<b>Min./Max</b> Imemisjõu sujuv reguleerimine: – Maksimaalne imemisvõimsus rohkelt tolmu tekitavate rakenduste korral – Vähendatud imemisvõimsus vähest tolmu tekitavate rakenduste korral ja ühendatud elektrilise tööriista ning töödeldava detaili pealispinna vahelise imemisjõu reguleerimiseks (nt lihvimisel)
	Andmete protokollimine on sellel tolmuimejal aktiveeritud.
	Ühendatava elektrilise tööriista lubatud ühendusvõimsus (olenevalt riigist)

## Toote ja selle omaduste kirjeldus

Järgige kasutusjuhendi eesmises osas toodud jooniseid.

### Nõuetekohane kasutamine

Tolmuimeja on ette nähtud mittesüttiva kuiva tolmu ja mittesüttivate vedelike kogumiseks, väljajaimamiseks, edasitoimetamiseks ja separeerimiseks. Tolmuimeja on läbinud tolmutehnilise kontrolli ja vastab tolmuklassile M. Ta sobib kõrgendatud koormustel kasutamiseks ettevõtluses, nt käsitööstuses, tööstuses ja töökodades.

Standardi IEC/EN 60335-2-69 kohaselt tolmuklassi M kuuluvaid tolmuimejaid tohib kasutada ainult tervistkahjustava tolmu, mille kokkupuute piirväärtus on  $\geq 0,1 \text{ mg/m}^3$  endasse imemiseks ja väljajaimamiseks.

Kasutage tolmuimejat üksnes siis, kui teil on täielik ülevaade selle kõikidest funktsioonidest ning suudate seda kasutada piiranguteta või kui olete saanud asjakohase väljaõppe.

### Kujutatud komponendid

Kujutatud komponendid numeratsiooni aluseks on jooniselehekülgedel toodud tolmuimeja kujutis.

- (1) Mahuti
- (2) Pealüliti
- (3) Vooliku kinnituskoht
- (4) Pistikupesa elektrilise tööriista jaoks
- (5) Näidu-LED **A** Automaatse filtripuhastuse laad
- (6) Näidu-LED **M** Käsitsi filtripuhastuse laad
- (7) Näidu-LED **22/28** Imemisvooliku läbimõõt
- (8) Imemisvooliku läbimõõdu nupp (mahtvooluhulk)
- (9) Käsitsi filtripuhastuse nupp
- (10) Automaatse filtripuhastuse nupp
- (11) Imemisvõimsuse regulaator
- (12) Kandepide
- (13) L-BOXXi kinnitamiskoht
- (14) Juhtimissanga surunupp
- (15) Väljatõmmatav juhtimissang
- (16) Imuri ülaosa
- (17) Tõmbelint
- (18) Kinnitamisava
- (19) Imuri ülaosa lukusti
- (20) Sõiduratas
- (21) Juhtratas
- (22) Juhtratta pidur
- (23) Tolmu väljajaimisühenduse sulgekork
- (24) Kaabli hoidik
- (25) Tagmine haardepiirkond
- (26) Põrandaotsaku hoidik
- (27) Põrandadüüs
- (28) Kombineeritud hari-düüs
- (29) Kombineeritud väljajaimisadapter (elektrilise tööriista jaoks)
- (30) Eelfiltri kate
- (31) Eelfiltri lukustuse vabastamisnupp
- (32) Imitoru
- (33) Imivoolik
- (34) Kõver düüs
- (35) Fliisist filtrikoti hoidik
- (36) Fliisist filtrikott
- (37) Lame voldikfilter

- (38) Imemisvooliku surunupp  
 (39) PowerTool-Adapter (eesmine osa)  
 (40) PowerTool-Adapter (tagumine osa)  
 (41) Kombineeritud hari-düüsi lukustuse vabastamisnupp  
 (42) Väljatõmmatava juhtimissanga juhtsiinid  
 (43) Lameda voldikfiltri filtrikatte  
 (44) Filtrikatte lukustuslapats  
 (45) Eelfilter  
 (46) Täitetaseme andur  
 (47) Ujuk  
 (48) Ujuki lukustus  
 (49) Magnet

## Tehnilised andmed

Märg-/kuivimur		GAS 12-40 MA	GAS 12-40 MA
Tootenumber 3 601 JMO ...		... 120/... 1F0 ... 180/... 1E0/... 1N0 ... 1K0 ... 1L0/... 170 ... 1H0 ... 130	... 1D0/... 1G0 ... 1C0 ... 160
Nimisisendvõimsus	W	1200	1200
Sagedus	Hz	50–60	60
Mahuti maht (bruto)	l	40	40
Netomaht (kuiv)	l	28	26
Netomaht (vedelik)	l	20	18
Fliisist filtrikoti maht	l	19	19
Alarõhk <sup>A)</sup>			
– Imur	hPa	220	180
– Turbiin	hPa	230	200
Läbivooluhulk <sup>A)</sup>			
– Imur	l/s	28	26
	m <sup>3</sup> /h	100,8	93,6
– Turbiin	l/s	71,5	70
	m <sup>3</sup> /h	257	252
Tolmuklass		M	M
Kaal <sup>B)</sup>	kg	14,1	14,5
Kaitseklass		⊕/I	⊕/I
Kaitseaste		IPX4	IPX4

A) mõõdetud 4 m pikkuse Ø 28 mm imivoolikuga

B) Kaal ilma võrgujuhtme ja võrgupistikuta

Andmed kehtivad antud nimipingete korral. Teistsuguste pingete ja riigispetsiifiliste mudelite korral võivad need andmed varieeruda.

Väärtused võivad olenevalt tootest varieeruda ja oleneda kasutus- ning keskkonnatingimustest. Täiendav teave veebisaidil [www.bosch-professional.com/wac](http://www.bosch-professional.com/wac).

## Tolmuimejal olev pistikupes

Ühendatava elektrilise tööriista lubatud ühendusvõimsus			
3 601 JMO ...	Nimipinge	Maksimumvõimsus	Miinimumvõimsus
... 120/... 1F0	230 V	2100 W	100 W
... 180/... 1E0/... 1N0	220 V	2100 W	100 W
... 1K0	220–230 V	2100 W	100 W
... 1L0/... 170	220–240 V	1660 W	100 W
... 1H0	220 V	1000 W	100 W

**Ühendatava elektrilise tööriista lubatud ühendusvõimsus**

3 601 JMO ...	Nimipinge	Maksimumvõimsus	Miinimumvõimsus
... 130	230 V	1100 W	100 W
... 1D0/... 1G0	127 V	705 W	100 W
... 1C0	115 V	525 W	100 W
... 160	110 V	560 W	100 W

Ühendatud elektrilise tööriista lubatud ühendusvõimsus (olenevalt riigist).

Muude konkreetse riigi jaoks määratud mudelite korral võivad need väärtused siintoodetest erineda. Jälgige palun tolmumeija pistikupesal olevaid andmeid.

**Andmed müra/vibratsiooni kohta**

Mürapäästuväärtused on määratud vastavalt normile

**EN 60335-2-69.**

Tolmuimeja A-korrektsooniga helirõhutase on tavaliselt **74 dB(A)**. Mõõtemääramatus  $K = 2$  dB. Töötamisel võib müratase nimetatud väärtusi ületada. **Kandke kuulmiskaitset!**

Vibratsiooni koguväärtused  $a_h$  (kolme suuna vektorsumma) ja mõõtemääramatus  $K_v$  määratud vastavalt **EN 60335-2-69**:  
 $a_h < 2,5 \text{ m/s}^2$ ,  $K_v = 1,5 \text{ m/s}^2$ .

**Paigaldus**

- **Enne tolmumeija hooldamist ja puhastamist, seadistamist, lisatarvikute vahetamist ja hoiulepanekut eemaldage tolmumeijast aku.** See ettevaatusabinõu hoiab ära tolmumeija soovimatu käivitumise.

**Imitarvikute paigaldamine (vt jn A)**

Imemisvoolik (33) on varustatud klambrisüsteemiga, mis võimaldab ühendada imemis-lisavarustust (kombineeritud väljaimemisadapter (29), kõver düüs (34), kombineeritud hari-düüs (28)).

**Kõvera düüsi paigaldamine**

- Lükake kõver düüs (34) imemisvoolikule (33), kuni mõlemad imemisvooliku surunupud (38) kuuldavalt fikseeruvad.
- Eemaldamiseks vajutage surunupud (38) sisse ja tõmmake konstruktsioonelemendid üksteisest eemale.

**Põrandadüüsi ja toru paigaldamine**

- Vajaduse korral ühendage imemistorud (32) tugevalt omavahel ja seejärel tugevalt kõvera düüsiga (34).
- Kinnitage põrandadüüs (27) tugevalt imemistorule (32) või kõverale düüsile (34).

**Kombineeritud väljaimemisadapteri paigaldamine**

Kombineeritud väljaimemisadapter (29) koosneb PowerTool-adapterist (eesmine osa) (39) ja PowerTool-adapterist (tagumine osa) (40).

Kombineeritud väljaimemisadapter (29) on ühilduv Boschi elektriliste tööriistadega.

PowerTool-adapterit (tagumine osa) (40) saab tema siseläbimõõdu 38,5 mm ja välisläbimõõdu 45 mm abil kasutada muude tootjate elektriliste tööriistade jaoks.

Lükake PowerTool-adapter (eesmine osa) (39) PowerTool-adapterile (tagumine osa) (40) ja ühendage mõlemad adapterid vastassuundades pööramisega (vaata joonist B).

Lükake kombineeritud väljaimemisadapter (29) imemisvoolikule (33), kuni mõlemad imemisvooliku surunupud (38) kuuldavalt fikseeruvad.

Eemaldamiseks vajutage surunupud (38) sisse ja tõmmake kombineeritud väljaimemisadapter imemisvoolikult maha. Adapterite lahutamiseks päästke ühendus vastassuundades pööramisega lahti ja tõmmake adapterid üksteisest eemale.

**Kombineeritud hari-düüsi paigaldamine**

Lükake kombineeritud hari-düüs (28) imemisvoolikule (33), kuni mõlemad imemisvooliku surunupud (38) kuuldavalt fikseeruvad.

Eemaldamiseks vajutage surunupud (38) sisse ja tõmmake konstruktsioonelemendid üksteisest eemale.

**Kombineeritud hari-düüsi seadmine (vaata joonist C)**

Kombineeritud hari-düüsi (28) saate kasutada vuugidüüsina või harjana.

Vajutage lukustuse vabastamisnuppu (41) ja lükake kombineeritud hari-düüsi (28) harjana kasutamiseks hari ettepoole.

Vajutage lukustuse vabastamisnuppu (41) ja tõmmake kombineeritud hari-düüsi (28) vuugidüüsina kasutamiseks hari tahapoole.

**Imivooliku paigaldamine (vt joonist D)**

Tõmmake sulgekork (23) vooliku kinnituskohast (3) välja. Asetage imemisvoolik (33) vooliku kinnituskohale (3) ja pöörake seda päripäeva kuni toeni.

- **Kui imemisvooliku ära võtate, sulgege imemisühendus alati sulgekorgiga.** Sellega väldite tolmu väljumist.

**Märkus:** Tolmu imemisel tekib tolmu hõõrdumise tõttu imivoolikus ja -tarvikutes elektrostaatiline laeng, mida kasutaja võib tajuda staatilise laengu lahendusena (olenevalt keskkonnamõjudest ja füüsilisest tundlikkusest). Põhimõtteliselt soovitab Bosch kasutada peene tolmu ja kuivade materjalide imemisel antistaatilist imivoolikut (lisavarustus).

### Imemisvooliku kinnitamine tolmuimejale (vaata joonist E)

Kerige paigaldatud imemisvoolik (33) imemisvooliku pessa. Tõmmake mõlemad tõmbelindid (17) üles ja haakige kinnitusavadesse (18).

### Fliisist filtrikoti vahetamine (kuivimine)

Tolmuklassile M vastavate ainete kuivimiseks võite asetada sisse fliisist filtrikoti (36).

Kui imetakse aineid, mille kontsentratsiooni piirmäär puudub või see on  $\geq 1 \text{ mg/m}^3$  (vastab tolmuklassile L), võib imeda otse anumasse.

**Suunis:** fliisist filtrikoti kasutamisel lülitage automaatne filtripuhastus välja (vaadake „Automaatne/käsitsi filtripuhastus (vaata joonist L)“, Lehekülj 303).

**⚠ HOIATUS** Tolmuimeja sisaldab terviseohtlikku tolmu. Laske tolmuimeajat tühjendada ja hooldada, sealhulgas tolmu kogumisanumaid eemaldada ainult asjaomase kvalifikatsiooniga isikutel. Nõutav on vastav kaitsevarustus. Ärge kasutage puuduliku või valesti paigaldatud filtrisüsteemiga tolmuimeajat. Sellega seate ohtu oma tervise.

### Fliisist filtrikoti sisseasetamine/eemaldamine (vaata jooniseid F–G)

Avage lukustid (19) ja võtke tolmuimeja ülaosa (16) ära. Sisseasetamiseks pange fliisist filtrikott (36) fliisist filtrikoti hoidikule (35) ja lükake fliisist filtrikott (36) koos fliisist filtrikoti hoidikuga (35) anumasse (1).

Eemaldamiseks sulgege lukustid tõmmates täis fliisist filtrikoti ava. Tõmmake suletud fliisist filtrikott (36) fliisist filtrikoti hoidikult (35) maha ja võtke tolmuimejast välja.

Pange tolmuimeja ülaosa (16) tagasi peale ja ühendage lukustite (19) sulgemisega anum (1) tolmuimeja ülaosaga (16).

### L-BOXXi pealeklõpsamine (vt jn H)

Tolmuimeja transpordiks ning tolmuimeja lisavarustuse ja/või elektrilise tööriista ruumisäästvaks hoidmiseks võite tolmuimeja ülaosale klõpsata L-BOXXi.

Kinnitage imemisvoolik tolmuimejale (vaata joonist E).

Klõpsake L-BOXX kinnituskohtadele (13).

► **Ärge kasutage pealeklõpsatud L-BOXXiga tolmuimeajat imemiseks.** Tolmuimeja raskusele on kõrgemal. Tolmuimeja võib ümber kukkuda. On vigastumis- ja kahjustamisohu.

► **Ärge kandke tolmuimeajat pealeklõpsatud L-BOXXi kandesangast.** Tolmuimeja on L-BOXXi kandesanga jaoks liiga raske. On vigastumis- ja kahjustamisohu.

### Väljatõmmatava juhtimissanga paigaldamine (vaata jooniseid I–J)

**Suunis:** väljatõmmatavat juhtimissanga ei saa eemaldada. Jälgige paigaldamisel juhtimissanga õiget juhtimist.

Joonidage juhtimissang (15) enne sisseasetamist vastavalt märgistusele R (parem) ja L (vasak).

Asetage juhtimissang (15) juhtsiinidesse (42).

Suruge juhtimissang (15) tugijooneni alla, kuni juhtimissang kuuldavalt fikseerub.

Vajutage surunuppu (14), et muuta juhtimissanga (15) pikkust.

## Kasutamine

► **Enne tolmuimeja hooldamist ja puhastamist, seadistamist, lisatarvikute vahetamist ja hoialepanekut eemaldage tolmuimejast aku.** See ettevaatusabinõu hoiab ära tolmuimeja soovimatu käivitumise.

### Seadme kasutuselevõtt

► **Pöörake tähelepanu võrgupingele!** Võrgupinge peab vastama elektrilise tolmuimeja tüübisildil märgitud pingele.

► **Viige ennast kurssi riiklike tervistkahjustava tolmu käitlemist sätestavate eeskirjade/seadustega.**

Tolmuimeja sobib järgmiste materjalide imemiseks ja eemaldamiseks:

– tolmu, mille kontsentratsiooni piirmäär  $\geq 0,1 \text{ mg/m}^3$

Tolmuimeajat ei tohi põhimõtteliselt kasutada plahvatusohtlikes ruumides.

Optimaalse imivõime tagamiseks peate imivooliku (33) alati täielikult tolmuimeja ülaosalt (16) maha kerima.

### Imemisjõu reguleerimine

Imemisvõimsuse regulaatori (11) abil saate imemisjõudu sujuvalt reguleerida.

Seadke imemisvõimsuse regulaator (11) rohkelt tolmu tekitavate rakenduste jaoks maksimaalsele imemisvõimsusele.

Seadke imemisvõimsuse regulaator (11) vähest tolmu tekitavate rakenduste korral ja ühendatud elektrilise tööriista ning töödeldava detaili pealispinna vahelise imemisjõu reguleerimiseks (nt lihvimisel) vähendatud imemisvõimsuse asendisse.

### Mahtvooluhulga seire

Tolmuimeja on varustatud mahtvooluhulga seirega. Mahtvooluhulga seire on töörežiimi „Imemine“ korral seatud püsiväärtusele 20 m/s.

Kui väärtus on sellest väiksem, nt imemisvoolikusse kogunenud mustuse, täis fliisist filtrikoti või ummistunud lamada voldikfiltri tõttu, vilgub üks näidu-LEDidest (7) 22 või 28 ja kõlab akustiline hoiatussignaal. Lülitage sel juhul tolmuimeja välja ja kontrollige seda lõigus „Tõrgete kõrvaldamine“ kirjeldatud viisil.

**Suunis:** akustiline hoiatussignaal võib kõlada töötamisel elektriliste tööriistadega, mille õhu juurdevool imemisvoolikus on väike (nt tikksaed, lihvijad jms). Hoiatava teate vältimiseks soovitatatakse lisaks kasutada lisavarustuse programmist sobivat väärtuuvavaga väljaimemisadapterit.

## Vooliku läbimõõdu seadmine

Vooliku läbimõõt	Mahtvooluhulga seadeväärtus
22 mm	28 m <sup>3</sup> /h
28 mm	45 m <sup>3</sup> /h

Imemisjõu reguleerimiseks valige kasutatava vooliku läbimõõt.



Vajutage imemisvooliku läbimõõdu nuppu **(8)**. Süttib näidu-LED **(7)** 22 või 28.

## Tolmuimejal olev pistikupesa

- ▶ **Pange tähele tolmuimejal oleva pistikupesa lubatud ühendamisvõimsust. Maksimaalse lubatud ühendamisvõimsuse ületamine võib põhjustada tolmuimeja ülekoormust. Mootori kaitselüliti võib rakenduda.** Saatke tolmuimeja **Bosch** volitatud klienditeeninduskohta.

Kui tolmuimeja võrgupistik on ühendatud pistikupesaga ja pealüliti on asendis **1**, on pistikupesa elektriliste tööriistade jaoks **(4)** pingestatud. Seda saab tolmuimejal kasutada välise vooluühendusena, nt väljaimemissüsteemidega töötamisel. Asendis **1+** on aktiveeritud tolmuimeja start-/stopp-automaatika. Ühendatud elektrilise tööriista kaudu saab tolmuimeja kaugjuhitult sisse lülitada.

## Kuiva tolmu imemine

### Ladestunud tolmu imemine



**Tolmuimeja sisselülitamiseks** keerake pealüliti **(2)** asendisse **1**.



**Tolmuimeja väljalülitamiseks** keerake pealüliti **(2)** asendisse **0**.

### Töötavate elektriliste tööriistade tekitatava tolmu väljaimemine (vaata joonist K)

- ▶ **Kui heitõhk juhatakse ruumi tagasi, peab ruumi õhuvahetuse määr olema piisav. Järgige vastavaid siseriiklikke eeskirju.**

Tolmuimejasse on integreeritud pistikupesa elektriliste tööriistade jaoks **(4)**. Selle pistikupesaga saate ühendada välise elektrilise tööriista. Pange tähele ühendatava elektrilise tööriista maksimaalset lubatud ühendamisvõimsust.

Paialdage kombineeritud väljaimemisadapter **(29)** (vaata joonist **B**).

Lükake kombineeritud väljaimemisadapter **(29)** elektrilise tööriista väljaimemisosakusse.



Tolmuimeja **start-/stopp-automaatika sisselülitamiseks** keerake pealüliti **(2)** asendisse **1+**.

**Tolmuimeja kasutusele võtmiseks** lülitage pistikupesaga **(4)** ühendatud elektrilise tööriista sisse. Tolmuimeja käivitub automaatselt.

**Väljaimemise lõpetamiseks** lülitage elektriline tööriist välja.

Imemisvoolikust tolmu jääkide väljaimemiseks järeltöötab start-/stopp-automaatika järeljooksufunktsioon veel kuni 15 s.



**Tolmuimeja väljalülitamiseks** keerake pealüliti **(2)** asendisse **0**.

## Väljaimemissüsteemi (lisavarustus) kasutamine



Ühendage väljaimemissüsteem imemisvoolikuga **(33)**.

**Tolmu väljaimemissüsteemi abil endasse imemiseks** keerake pealüliti **(2)** asendisse **1**.

Hoidke väljaimemissüsteem vastu seina ja lülitage elektrilise tööriista sisse. Tekkiva alarõhu tõttu nakkub väljaimemissüsteem iseseisvalt.

Lülitage elektriline tööriist välja ja eemaldage väljaimemissüsteem ettevaatlikult seinalt.



**Tolmuimeja väljalülitamiseks** keerake pealüliti **(2)** asendisse **0**.

## Märgimemine

- ▶ **Ärge imege tolmuimejaga tule- või plahvatusohtlikke vedelikke, näiteks bensiini, õli, alkoholi, lahusteid. Ärge imege kuuma, põlevat ega plahvatusohtlikku tolmu. Ärge kasutage tolmuimejat plahvatusohuga ruumides.** Tolm, aur ja vedelikud võivad süttida või plahvatada.

- ▶ **Tolmuimejat ei tohi kasutada veepumbana.**

Tolmuimeja on ette nähtud vee- ja õhusegu äraimemiseks.

**Suunis:** Läbilaskeastme nõuded (tolmuklass M) on tõestatud ainult kuivimise korral.

### Enne märgimemist

Tühjendage anum **(1)** ja eemaldage filiiist filtrikott **(36)**.

Kontrollige täitetaseme anduril **(46)** määrdumise puudumist. Ainult puhas täitetaseme andur võimaldab tolmuimeja automaatselt väljalülitamist anuma täis täitetaseme saavutamisel (vaadake „Täitetaseme anduri puhastamine (vaata jooniseid **P–Q**)“, Lehekülj 304).

- ▶ **Märgimemise kestel peab automaatne filtripuhastus olema inakiveeritud.**

Vajutage automaatse filtripuhastuse nuppu **(10)**, et aktiveerida käsitsi filtripuhastus (vaadake „Filtripuhastamine käsitsi“, Lehekülj 303). Sellega inaktiveeritakse automaatne filtripuhastus ja näidu-LED **A** **(5)** kustub.

### Vedelike imemine



**HOIATUS** Vahu või vee eraldumise korral lülitage tolmuimeja kohe välja ja



**tühjendage mahuti.** Vastasel korral võib tolmuimeja kahjustada saada.

**Tolmuimeja sisselülitamiseks** keerake pealüliti (2) asendisse 1.

Tolmuimeja on varustatud täitetaseme anduritega (46). Kui saavutatakse maksimaalne täitekõrgus, lülitub tolmuimeja automaatselt välja ja mõlemad LED-näidud **A (5)** ja **M (6)** vilguvad üheaegselt 1 kord sekundis. Taaskäivituskaitse on aktiveeritud ja seda saab tolmuimeja 1-kordse sisse-/väljalülitamisega inaktiveerida.

**Suunis:** kontrollige täitetaset korrapäraselt ja tühjendage anum õigeaegselt. Kui akustiline hoiatussignaal kõlab märgimise ajal, ei ole vaja rakendada mitte mingeid meetmeid. Tolmuimeja töökindlust see ei mõjuta.

**Tolmuimeja väljalülitamiseks** keerake pealüliti (2) asendisse 0.

Hoidke anumad (1) tagumisest haardepiirkonnast (25) ja kallutage vedelikust tühjendamiseks ettepoole.

### Märgimise järel

Puhastage iga märgimise järel täitetaseme andur (46) (vaadake „Täitetaseme anduri puhastamine (vaata jooniseid P-Q)“, Lehekülg 304).

Märgimise järel hallituse tekkimise vältimiseks:

- Võtke voldikfilter (37) välja ja laske sel hästi kuivada.
- Eemaldage tolmuimeja ülaosa (16), avage filtri kate (43) ja laske mõlemal hästi kuivada.

## Automaatne/käsitsi filtripuhastus (vaata joonist L)

### Automaatne filtripuhastus

**Suunis:** tolmuimeja sisselülitamisel on tavajuhul seatud automaatne filtripuhastus.

LED-näit **A (5)** põleb pidevalt.

Automaatse filtripuhastuse korral puhastatakse lame voldikfilter (37) 2 öhulöögiga (pulseeriv müra). See toimub, kui andur tuvastab, et õhuvool on langenud seatud tasemest allapoole.

Filtripuhastuse korrapärasel kasutamisel suureneb filtri püsivusaeg.

Filtri ideaalse püsivusaja saavutamiseks inaktiveerige automaatne filtripuhastus ainult erijuhtudel, nt märgimisel.

### Filtri puhastamine käsitsi

Käsitsi filtripuhastuse läbiviimiseks vajutage automaatse filtripuhastuse nuppu (9). Lamedat voldikfiltrit (37) puhastatakse 2 öhulöögiga. LED-näit **M (6)** põleb 2 s valgelt. Kui LED-näit **M (6)** kustub, saab vallandada järgmise öhulöögi. Vajutage selleks uuesti käsitsi filtripuhastuse nuppu (9).

**Suunis:** võtke käsitsi filtripuhastuse juures arvesse, et nupuvajutuste ajaline vahel peab olema 2–3 s. Käsitsi filtripuhastuse nupu (9) pidev korduv vajutamine põhjustab tolmuimeja ülekuumenemiskaitse aktiveerumist. Ülekuumenemiskaitse lõpetatakse mõne aja möödudes

automaatselt (vaadake „Tõrgete kõrvaldamine“, Lehekülg 304).

Käsitsi filtripuhastuse väljalülitamiseks vajutage automaatse filtripuhastuse nuppu (10).

Pinnalt määratud lame voldikfilter on täielikult talitlusvõimeline. Lameda voldikfiltrit käsitsi puhastamine seda klappides või läbi puhudes ei ole vajalik ja võib filtrit koguni kahjustada.

## Hooldus ja teenindus

### Hooldus ja puhastamine

- ▶ **Enne tolmuimeja hooldamist ja puhastamist, seadistamist, lisatarvikute vahetamist ja hoiolepanekut eemaldage tolmuimejast aku.** See ettevaatusabinõu hoiab ära tolmuimeja soovimatu käivitumise.
- ▶ **Veatu ja ohutu töö tagamiseks hoidke tolmuimeja ja selle ventilatsioonivad puhtad.**

Kui on vaja vahetada ühendusjuhet, laske seda ohutuskaalutlustel teha **Bosch**-il või **Bosch**-i elektriliste tööriistade volitatud klienditeenindusel.

- ▶ **Kandke tolmuimeja hooldamisel ja puhastamisel tolmuaitsemaski.**

Puhastage tolmuimeja korpust aeg-ajalt niiske lapiga.

- ▶ **Ärge puhastage imurit suruõhuga.** Filtrit ja muid komponente võidakse vigastada.

Vähemalt kord aastas tuleb lasta tootjal või instrueeritud isikul kontrollida tolmuimejat tolmutehniliselt (nt filtril vigastuste puudumist, tolmuimejal lekete puudumist ja kontrollseadiste talitluse laitmatust).

### Puhastamine ja hooldus pärast tervistkahjustavate ainete imemist

- Käsitlege kõiki osi, mis võisid terviskahjustavate ainetega kokku puutuda, saastatutena.
- Enne tervistkahjustavate ainetega piirkonnast eemaldamist imege, pühkige põhjalikult puhtaks või tihendage tolmuimeja väljastpoolt.
- Puhastage, võtke tolmuimeja lahti ja hooldage seda ainult siis, kui seda on võimalik teie ja teiste isikute suhtes ohutult teha. Kandke hooldamise ja puhastamise ajal isiklikku kaitsevarustust. Tehke töid ainult hästi ventileeritud ruumides.
- Puhastage tolmuimeja enne selle lahtivõtmist kõigepealt väljastpoolt.
- Saatke kõik tolmuimeja osad, mida ei saa rahuldavalt puhastada, mitteläbilaskvates kottides jäätmekäitlusele. Järgige sealjuures kehtivaid selliste jäätmete jäätmekäitluseeskirju.
- Puhastage tööde lõpetamise järel hooldamispiirkond.

### Mahuti puhastamine

Pühkige anumad (1) aeg-ajalt standardse, mitteabrasivse puhastusvahendiga ja laske kuivada.

### Lameda voldikfiltri puhastamine/vahetamine (vaata jooniseid M–N)

► **Haarake filtrikatet avamisel sulgemislapsist ja jälgige, et avatud filtrikate fikseerub vertikaalses asendis.** Filtrikatte allalangemisel on vigastumisoht.

Imemisvõimsus sõltub filtri seisundist. Puhastage sellepärast filtrit korrapäraselt.

Asendage vigastatud voldikfilter (37) kohe uuega.

- Igakordse lameda voldikfiltri (37) puhastamise/vahetamise eel eemaldage imemisvoolik (33) ja pange sulgekork (23) vooliku kinnituskohta (3).
- Tõmmake lukustuslapsist (44) ja kallutage filtri kate (43) üles, kuni see vertikaalasendis fikseerub.
- Haarake lame voldikfilter (37) hoideribadest ja tõmmake ülespoole välja.
- Eemaldage tolm ja mustus, mis lameda voldikfiltri (37) väljavõtmisel tekib, anuma(1) servalt niiske lapiga.
- Lamedat voldikfiltrit võib voolava veega loputada.
- Pange uus või puhastatud lame voldikfilter (37) sisse ja jälgige, et selle asend oleks kindel ja korrektne.
- Sulgege filtrikate (43), nii et see kuuldavalt fikseerub.

### Eelfiltri puhastamine (vaata joonist O)

► **Eelfiltrit ei tohi märjalt puhastada.**

► **Eelfiltri kate lukustusest vabastamiseks ärge haarake ülevalt juhtimissangade vahelt ega tolmuimejast.**

Võite oma käe kinni kiiluda.

Tõmmake juhtimissanga (15) üles, kuni eelfiltri kate on tagant vabalt ligipääsetav.

Vajutage lukustuse vabastamisnuppu (31) eelfiltri kattel (30) ja võtke see eelfiltri pesast välja.

Võtke eelfilter (45) välja.

Harjake eelfiltri lamelle pehme harjaga.

Asetage eelfiltri eelfiltri kattesse (30).

Asetage eelfiltri kate (30) eelfiltri pesa ja pöörake sisse.

### Täitetaseme anduri puhastamine (vaata jooniseid P–Q)

Tõmmake tolmuimeja võrgupistik pistikupesast välja.

Võtke tolmuimeja ülaosa (16) ära.

Tühjendage anum (1).

Mustuse eemaldamiseks liigutage ujukit (47) või koputage seda kergelt.

Puhastage ujukit (47) pehme riidelapiga.

Vajadusel saate ka ujuki ära võtta. Vajutage selleks lukustust (48) ja võtke ujuk (47) välja.

Puhastage magnet (49) harjaga.

Pange ujuk (47) jälle tagasi.

### Hoiustamine ja transport

#### Hoiustamine

- Kerige võrgukaabel kaablihooidikule (24).
- Asetage lisavarustus selleks ette nähtud hoidikusse.
- Kerige imemisvoolik (33) imemisvooliku pesa. Tõmmake mõlemad tõmbelindid (17) üles ja haakige kinnitusavadesse.
- Klõpsake L-BOXX kinnituskohtadele (13).
- Eemaldage fliisist filtrikott, kui see on täis.
- Kandke tolmuimejat ainult kandesangast (12).
- Tolmuimeja transpordiks asetage sulgekork (23) vooliku ühendamiskohta (3).
- Hoidke tolmuimejat tasasel pinnal kuivas ruumis ja tõkestage selle lubamatu kasutamine.
- Juhtrullide (21) fikseerimiseks vajutage alla juhtrullide pidur (22).

#### Transport (vaata joonist R)

- Tolmuimeja transpordiks asetage sulgekork (23) vooliku ühendamiskohta (3).
- Tolmuimeja lihtsamaks ja selga säästvaks transpordiks tühjendage anum täielikult või suunake plastkott/fliisist filtrikott jäätmekäitlusse.
- Kandke tolmuimejat ainult kandepidemest (12).
- Tolmuimeja lükkamiseks või tõmbamiseks vabastage juhtrullipidur (22) lukustusest.
- Tolmuimeja lükkamiseks või tõmbamiseks kasutage ainult väljatõmmatud juhtimissanga (15). Üle trepiastmete ei tohi tolmuimejat juhtimissangast tõmmata. Selleks tuleb kasutada kandepidet.
- Jälgige, et tolmuimeja treppidel kandmisel ei oleks mitte keegi otse teie taga, kui tolmuimeja peaks ootamatult kukkuma.

### Tõrgete kõrvaldamine

► **Tõrke tekkimise korral (nt filtri purunemine) tuleb tolmuimeja kohe välja lülitada. Enne uuesti kasutamist tuleb tõrge kõrvaldada.**

Probleem	Kõrvaldamine
Imemisturbiin ei käivitu.	Kontrollige võrgukaablit, võrgupistikut, kaitset, pistikupesast ja täitetaseme andureid (46). Pealüliti (2) on asendis „Start-/stopp-automaatika“. Seadke pealüliti (2) sümbolile „Imemine“ või lülitage pistikupesast (4) ühendatud elektriline tööriist sisse.
Imemisturbiin lülitub välja.	Märgimisel vilguvad näidu-LEDid <b>A</b> ja <b>M</b> aeglaselt ja korraga. Tühjendage anum (1). Märgimisel vilguvad näidu-LEDid <b>A</b> ja <b>M</b> kiiresti ja korraga: tolmuimejal oleva pistikupesast ülekooormuskaitse on aktiveeritud.

Probleem	Kõrvaldamine
Tolmuimeja lülitub välja.	Lülitage elektriline tööriist välja. Tolmuimeja ülekoormus tolmuimejal oleva pistikupesa maksimaalse pinge ületamise tõttu. Mootori kaitselüliti on rakendunud. Saatke tolmuimeja volitatud <b>Bosch</b> -klienditeeninduskohta.
Imemisturbiin ei käivitu pärast anuma tühjendamist uuesti.	Lülitage tolmuimeja välja ja oodake 5 s, 5 s pärast lülitage uuesti sisse. Puhastage täitetaseme andurid ( <b>46</b> ) ja täitetaseme andurite ( <b>46</b> ) vahel olev ruum harjaga.
Imemisyõud väheneb.	Kõrvaldage ummistused imemisdüüsis, imemistorust, imemisvoolikust ( <b>33</b> ) või lamedast voldikfiltrist ( <b>37</b> ). Vahetage fliisist filtrikott ( <b>36</b> ). Laske filtrikattel ( <b>43</b> ) õigesti fikseeruda. Asetage tolmuimeja ülaosa ( <b>16</b> ) õigesti kohale ja kinnitage sulgurid ( <b>19</b> ). Puhastage või vahetage lame voldikfilter ( <b>37</b> ).
Tolmu väljapihkumine imemisel	Kontrollige lameda voldikfiltri ( <b>37</b> ) paigaldamise korrektsust. Puhastage või vahetage lame voldikfilter ( <b>37</b> ).
Väljalülitusautomaatika (märgimisel) ei rakendu.	Puhastage täitetaseme andurid ( <b>46</b> ) ja täitetaseme andurite ( <b>46</b> ) vahel olev ruum riidelapiga. Kontrollige pidevalt täitetaset.
Kõlab akustiline hoiatussignaal.	Imemisvõimsus on liiga madalaks seatud. Seadke imemisvõimsuse regulaator ( <b>11</b> ) kõrgemale väärtusele. Seatud on vale vooliku läbimõõt. Seadke õige vooliku läbimõõt. Imemisvoolik ( <b>33</b> ) on ummistunud või järsult painutatud. Kõrvaldage ummistus või järsk painutus. Fliisist filtrikott on täis Vahetage fliisist filtrikott ( <b>36</b> ). Lame voldikfilter ( <b>37</b> ) on määrdunud. Puhastage või vajaduse korral vahetage lame voldikfilter. Õhuvool läbi ühendatud elektrilise tööriista ei ole piisav Olemasolu korral: avage elektrilise tööriista väärohuava või kasutage sobivat väärohuavaga väljaimemisadapterit. Seireelektronika väärtalitus Võtke ühendust volitatud <b>Bosch</b> klienditeeninduskohaga.
Märgimisel kõlab akustiline hoiatussignaal.	Mitte mingeid meetmeid ei ole vaja rakendada.
Automaatne filtripuhastus ei tööta.	Automaatne filtripuhastus aktiveeritakse alles siis, kui õhuvool langeb teatavast tasemest madalamale. Funktsiooni kontrollimiseks või käsitsi filtripuhastuseks vahetuge käsitsi filtripuhastuse nupu ( <b>9</b> ) vajutamiseks käsilaadi.
Filtri käsitsi puhastamist ei saa vallandada.	Tolmuimeja ülekoormuskaitse on aktiveeritud. Käsitsi filtripuhastuse nupu ( <b>9</b> ) 10-kordne pidev vajutamine on rakendanud ülekuumenemiskaitse. Ülekuumenemiskaitse lõpetatakse 20 s möödudes automaatselt. Käsitsi filtripuhastuse nupu ( <b>9</b> ) 30-kordne pidev vajutamine on rakendanud ülekuumenemiskaitse. Ülekuumenemiskaitse lõpetatakse 4 min möödudes automaatselt.

## Probleem

## Kõrvaldamine

Kui probleem püsib, pöörduge autoriseeritud **Bosch** klienditeeninduskoha poole.

Automaatne filtripuhastus ei rakendu. Võtke ühendust volitatud **Bosch** klienditeeninduskohaga.

### Klienditeenindus ja kasutusala nõustamine

Müügiesindajad annavad vastused toote paranduse ja hooldusega ning varuosadega seotud küsimustele. Teavet detailjooniste ja varuosade kohta leiate:

[www.bosch-pt.com](http://www.bosch-pt.com)

Vastuse tooteid ja tarvikuid puudutavatele küsimustele saate Boschi rakendusnõustajatelt.

Palume päringutele ja varuosatellimustele märkida tingimata 10-kohaline tootekood, mille leiate toote tüübisildilt.

#### Eesti Vabariik

Teeninduskeskus

Tel.: (+372) 6549 575

Faks: (+372) 6549 576

E-posti: [service-pt@lv.bosch.com](mailto:service-pt@lv.bosch.com)

#### Muud teenindusaadressid leiate:

[www.bosch-pt.com/serviceaddresses](http://www.bosch-pt.com/serviceaddresses)

### Kasutuskõlbmatuks muutunud seadmete kätvlus

Tolmuimeja, tarvikud ja pakendid tuleb suunata keskkonnasäästlikult ringlussevõttu.



Ärge visake tolmuimejat olmejäätmete hulka!

#### Üksnes EL liikmesriikidele:

Kasutuseel kõrvaldatud imurid tuleb eraldi jäätmekäitluse suunata. Kasutage selleks ettenähtud kogumissüsteeme.

Mittesihipärasel kõrvaldamisel võivad vanad elektri- ja elektroonikaseadmed võimalike ohtlike ainete sisalduse tõttu kahjustada keskkonda ja inimeste tervist.

## Latviešu

### Drošības noteikumi vakuumsūcējiem



Izlasiet drošības noteikumus un norādījumus lietošanai. Drošības noteikumu un norādījumu neievērošana var izraisīt aizdegšanos un būt par cēloni elektriskajam triecienam vai nopietnam savainojumam.

Pēc izlasīšanas uzglabājiet šos noteikumus turpmākai izmantošanai.

► Šis vakuumsūcējs nav paredzēts, lai to lietotu bērni un personas ar

ierobežotām fiziskajām, sensorajām vai garīgajām spējām vai ar nepietiekošu pieredzi un zināšanām. Pretējā gadījumā pastāv savainošanās briesmas izstrādājuma nepareizas lietošanas dēļ.

- **Uzraugiet bērnus.** Tas ļaus nodrošināt, lai bērni nerotaļātos ar vakuumsūcēju.
- Ievērojiet visus drošības noteikumus, kas attiecas uz nosūcamajiem materiāliem.

#### ⚠ BRĪDINĀ-JUMS

Neuzsūciet azbestu saturošas vielas. Azbestam piemīt kancerogēnas īpašības.

#### ⚠ BRĪDINĀ-JUMS

Lietojiet vakuumsūcēju tikai tad, ja Jūsu rīcībā ir pietiekoši daudz informācijas par tā lietošanu, par

uzsūcamajām vielām un par šo vielu drošu utilizēšanu. Rūpīgi iepazīstieties ar izstrādājumu, samazinās nepareizas apiešanās un savainošanās risks.

#### ⚠ BRĪDINĀ-JUMS

Vakuumsūcējs ir paredzēts sausu vielu uzsūkšanai, taču, veicot vajadzīgus pasākumus, to var lietot arī šķidrums uzsūkšanai. Vakuumsūcējā iekļūstot šķidrumam, pieaug elektriskā trieciena saņemšanas risks.

- Nelietojiet vakuumsūcēju, lai nosūktu uzliesmojošus vai sprādzienbīstamus šķidrumus, piemēram, benzīnu, eļļu, spirtu vai šķīdinātāju. Nelietojiet vakuumsūcēju, lai nosūktu karstus, degošus vai sprādzienbīstamus putekļus. Nedarbini vakuumsūcēju sprādzienbīstamās telpās. Putekļi, izgarojumi vai šķidrums var uzliesmot vai sprāgt.

#### ⚠ BRĪDINĀ-JUMS

Izmantojiet kontaktlīdzdu tikai lietošanas pamācībā norādītajiem mērķiem.

#### ⚠ BRĪDINĀ-JUMS

Nekavējoties izslēdziet vakuumsūcēju, ja no tā sāk izplūst putas vai ūdens, un tad iztukšojiet

tvertni. Pretējā gadījumā vakuumsūcējs var tikt bojāts.

- **UZMANĪBU!** Vakuumsūcēju drīkst uzglabāt tikai telpās.
- **UZMANĪBU!** Regulāri tīriet tvertnes piepildīšanās ar šķidrumu sensorus un pārbaudiet, vai tie nav bojāti. Pretējā gadījumā var tikt nelabvēlīgi ietekmētas to funkcijas.

- ▶ **Ja vakuumsūcēju tomēr ir nepieciešams lietot vietās ar paaugstinātu mitrumu, izmantojiet tā pievienošanai noplūdes strāvas aizsargreleju.** Lietojot noplūdes strāvas aizsargreleju, samazinās elektriskā trieciena saņemšanas risks.
- ▶ **Ik reizi pirms lietošanas pārbaudiet vakuumsūcēju, tā elektrokabeli un kontaktdakšu.** Atklājot bojājumu, pārtrauciet vakuumsūcēja lietošanu, līdz bojājums tiek novērsts. **Nemēģiniet atvērt vakuumsūcēju saviem spēkiem, bet nodrošiniet, lai to remontētu kvalificēts speciālists, nomainīti lietojot vienīgi oriģinālās rezerves daļas.** Bojājums vakuumsūcējā, tā elektrokabeli vai kontaktdakšā paaugstina elektriskā trieciena saņemšanas risku.
- ▶ **Nepārbrauciet un nesaspiediet vakuumsūcēja elektrokabeli.** Nevelciet aiz elektrokabeļa, ja vēlaties atvienot vakuumsūcēja kontaktdakšu no elektrotīkla kontaktligzdas vai pārvietot vakuumsūcēju. Ja ir bojāts elektrokabelis, pieaug risks saņemt elektrisko triecienu.
- ▶ **Atvienot vakuumsūcēja kontaktdakšu no elektrotīkla kontaktligzdas pirms vakuumsūcēja apkalpošanas, tīrīšanas vai iestāšanās, piederumu nomaiņas vai novietošanas uzglabāšanai.** Šāds piesardzības pasākums ļauj novērst vakuumsūcēja nejaušu ieslēgšanos.
- ▶ **Parūpējieties, lai darba telpa tiktu labi vēdināta.**
- ▶ **Nodrošiniet, lai vakuumsūcēju remontētu kvalificēts speciālists, nomainīti lietojot vienīgi oriģinālās rezerves daļas.** Vienīgi tā ir iespējams panākt vakuumsūcēja ilgstošu un nevainojamu darbību bez atteikumiem.
- ▶ **Ja vakuumsūcējs ir izmantots jomās ar veselībai bīstamiem materiāliem, tad pirms izņemt vakuumsūcēju no apraudētās zonas, vispirms nosūciet, noslaukiet vai noblīvējiet vakuumsūcēja ārējo korpusu.** Visas vakuumsūcēja daļas tiek uzskatītas par kontaminētām, un jums ir jāveic nepieciešamie pasākumi, lai nodrošinātu, ka veselībai bīstamie materiāli nevar izplatīties.

### **⚠ BRĪDINĀJUMS**

Vakuumsūcējs satur veselībai kaitīgus putekļus. Nodrošiniet, lai vakuumsūcēja iztukšošanu un

apkopi, tai skaitā putekļu savācējvertnes noņemšanu veiktu vienīgi kvalificēts personāls. Strādājot ar vakuumsūcēju, nepieciešams lietot atbilstošu aizsargaprīkojumu. Nedarbiniet vakuumsūcēju, ja tas nav pilnā apjomā aprīkots ar filtru sistēmu. Tas var būt bīstami veselībai.

▶ **Pirms vakuumsūcēja iedarbināšanas pirmo reizi pārliecinieties, ka tā uzsūkšanas šļūtene ir nevainojamā stāvoklī.** Pievienojiet uzsūkšanas šļūteni vakuumsūcējam, lai no tā nejauši neizbirtu iesūktie putekļi. Izbirušie putekļi var tikt ieelpoti.

▶ **Nesēdīet uz vakuumsūcēja.** Tas var instrumentu sabojāt.

- ▶ **Ievērojiet piesardzību, lietojot vakuumsūcēja elektrokabeli un uzsūkšanas šļūteni.** Pretējā gadījumā var tikt apdraudētas citas personas.
- ▶ **Nelietojiet vakuumsūcēja tīrīšanai tieši uz to virzītu ūdens strūklu.** Ūdenim iekļūstot vakuumsūcēja augšējā daļā, pieaug elektriskā trieciena saņemšanas risks.
- ▶ **Pievienojiet vakuumsūcēju pie pienācīgi sazēmētas elektrotīkla kontaktligzdas.** Elektrotīkla kontaktligzdai un pagarinātājkabeļim jābūt aprīkotam ar funkcionēt spējīgu aizsargzēmējuma vadu.
- ▶ **Veicot mitro uzsūkšanu vai uzsūkšanu mitrā vidē, neizmantojiet uz vakuumsūcēja esošo kontaktligzdu.** Nonākot saskarē ar ūdeni, pastāv isslēguma vai elektriskās strāvas trieciena briesmas.

## Simboli

Lietojot vakuumsūcēju, var būt svarīgi zināt šeit parādīto simbolu nozīmi. Tāpēc lūdzam iegaumēt šos simbolus un to nozīmi. Simbolu pareiza interpretācija ļaus labāk un drošāk lietot vakuumsūcēju.

### Simboli un to nozīme



**BRĪDINĀJUMS! Izlasiet visus drošības noteikumus un norādījumus.** Ja neievēro drošības noteikumus un norādījumus, var izraisīt elektrotriecienu, ugunsgrēku un/vai nopietnus savainojumus.



M klases vakuumsūcējs atbilstīgi standartam IEC/EN 60335-2-69 veselībai kaitīgu putekļu **sausajai uzsūkšanai** ar ekspozīcijas koncentrācijas robežvērtību  $\geq 0,1 \text{ mg/m}^3$



**BRĪDINĀJUMS! Vakuumsūcējs satur veselībai kaitīgus putekļus. Nodrošiniet, lai vakuumsūcēja iztukšošanu un apkopi, tai skaitā putekļu savācējvertnes noņemšanu veiktu vienīgi kvalificēts personāls. Strādājot ar vakuumsūcēju, nepieciešams lietot atbilstošu aizsargaprīkojumu. Nedarbiniet vakuumsūcēju, ja tas nav pilnā apjomā aprīkots ar filtru sistēmu. Tas var būt bīstami veselībai.**



**max. 1 L-Boxx  
max. 15 kg**

Pievienojiet vakuumsūcējam maksimāli vienu konteineri L-BOXX.

L-BOXX konteineru svars kopā ar saturu nedrīkst pārsniegt 15 kg.

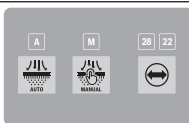
## Simboli un to nozīme

**Neuzkariniet vakuumsūcēju uz āķa, piemēram, transportēšanas laikā.**

Vakuumsūcējs nav paredzēts piekarināšanai. Tas var radīt savainojumus un materiālo vērtību bojājumus.



**Nelietojiet vakuumsūcēju kā sēdekli, kāpnes vai kāpsli.** Vakuumsūcējs var apgāzties un tikt bojāts. Pastāv savainojumu risks.



A

A

LED indikators, automātiskas filtra tīrīšanas režīms

M

M

LED indikators, manuālas filtra tīrīšanas režīms

28 22

28/22

LED indikators, uzsūkšanas šļūtenes diametrs



Automātiskas filtra tīrīšanas taustiņš



Manuālas filtra tīrīšanas taustiņš



Taustiņš, uzsūkšanas šļūtenes diametrs (gaisa tilpuma plūsma)

**Automātiska palaišanas/apturēšanas funkcija**

Putekļu nosūkšana, ko rada darbināmi elektroinstrumenti;  
Vakuumsūcējs ieslēdzas automātiski un atkal izslēdzas ar laika nobīdi.  
Putekļsūcēja kontaktligzda ir pastāvīgi zem sprieguma.

**Izlēgšana**

Putekļsūcēja kontaktligzda ir bez strāvas.

**Sūkšana**

Sakrājušos putekļu un putekļu uzsūkšana no nosūces sistēmas.  
Putekļsūcēja kontaktligzda ir pastāvīgi zem sprieguma.

**Min./Maks.**

Uzsūkšanas jaudas bezpakāpju regulēšana:

- maksimāla uzsūkšanas jauda, veicot darbus, kuru gaitā izdalās liels putekļu daudzums

## Simboli un to nozīme

- samazināta uzsūkšanas jauda izmantošanai ar zemu putekļu daudzumu un uzsūkšanas jauda regulēšanai starp pievienoto elektroinstrumentu un apstrādājamās detaļas virsmu (piemēram, slīpēšanas laikā)



Šajā vakuumsūcējā ir aktivizēta datu reģistrēšana.

max.  
2100 W  
min.  
100 W

Dati par pievienotā elektroinstrumenta maksimālo pieslēgšanās jaudu (atkarībā no valsts)

**Izstrādājuma un tā funkciju apraksts**

Lūdzam ņemt vērā lietošanas instrukcijas beigās redzamos attēlus.

**Pareizs lietojums**

Vakuumsūcējs ir paredzēts sausu, nedegošu putekļu un nedegošu šķidrumu savākšanai, uzsūkšanai, aizvadišanai un atdališanai. Vakuumsūcējs ir atestēts un atzīts par piemērotu M klases putekļu uzsūkšanai. Tas atbilst visaugstākajām prasībām, kādas tiek uzstādītas amatniecībā, rūpniecībā un darbnīcās profesionāli izmantojamajiem vakuumsūcējiem.

Vakuumsūcējs ir paredzēts standartam IEC/EN 60335-2-69 atbilstošu M klases putekļu uzsūkšanai; to drīkst izmantot vienīgi tādu veselībai kaitīgu putekļu uzsūkšanai, kuru ekspozīcijas robežvērtība ir  $\geq 0,1 \text{ mg/m}^3$ .

Lietojiet vakuumsūcēju tikai tad, ja esat pilnībā iepazīties ar visām tā funkcijām un spējāt tās bez ierobežojumiem pielietot vai arī esat saņēmis pienācīgu apmācību darbam ar to.

**Attēlotās sastāvdaļas**

Attēloto sastāvdaļu numerācija atbilst izstrādājuma attēliem, kas sniegti lietošanas pamācības grafiskajās lappusēs.

- (1) Tvertne
- (2) Galvenais slēdzis
- (3) Šļūtenes savienotājelements
- (4) Elektroinstrumenta kontaktligzda
- (5) LED indikators, A filtra automātiskais tīrīšanas režīms
- (6) LED indikators, M filtra manuālais tīrīšanas režīms
- (7) LED indikators, 22/28 uzsūkšanas šļūtenes diametrs
- (8) Taustiņš, uzsūkšanas šļūtenes diametrs (gaisa tilpuma plūsma)
- (9) Filtra manuālais tīrīšanas taustiņš
- (10) Filtra automātiskās tīrīšanas taustiņš

- |  |   |
|--|---|
| <b>(11)</b> Uzsūkšanas jaudas regulators                           | <b>(30)</b> Priekšfiltra pārsegs                            |
| <b>(12)</b> Pārnesāsanas rokturis                                  | <b>(31)</b> Priekšfiltra atbloķēšanas taustiņš              |
| <b>(13)</b> Konteīnera L-BOXX stiprinājums                         | <b>(32)</b> Iesūkšanas caurule                              |
| <b>(14)</b> Nospiežams taustiņš, lokveida rokturis                 | <b>(33)</b> Uzsūkšanas šļūtene                              |
| <b>(15)</b> Izvelkams vadotnes kronšteins                          | <b>(34)</b> liektā sprausla                                 |
| <b>(16)</b> Vakuumsūcēja augšējā daļa                              | <b>(35)</b> Vilnas filtra maisa turētājs                    |
| <b>(17)</b> Lente pārvilkšanai                                     | <b>(36)</b> Vilnas filtra maiss                             |
| <b>(18)</b> Stiprināšanas atvere                                   | <b>(37)</b> Plakanieloču filtrs                             |
| <b>(19)</b> Vakuumsūcēja augšējās daļas aizdare                    | <b>(38)</b> Spiedpoga, uzsūkšanas šļūtene                   |
| <b>(20)</b> Brīvgaits ritenis                                      | <b>(39)</b> PowerTool-Adapter (priekšējā daļa)              |
| <b>(21)</b> Vadrullītis  | <b>(40)</b> PowerTool-Adapter (aizmugurējā daļa)            |
| <b>(22)</b> Vadrullīša bremze                                      | <b>(41)</b> Atbloķēšanas taustiņš, kombinētais suku uzgalis |
| <b>(23)</b> Uzsūkšanas atveres aizdare                             | <b>(42)</b> Vadotnes izvelkamajiem lokveida rokturiem       |
| <b>(24)</b> Kabeļa stiprinājums                                    | <b>(43)</b> Filtra pārsegs, plakanieloču filtrs             |
| <b>(25)</b> aizmugurējā roktura zona                               | <b>(44)</b> Filtra pārsega aizdare                          |
| <b>(26)</b> Turētājs grīdas sprauslai                              | <b>(45)</b> Priekšfiltrs                                    |
| <b>(27)</b> Grīdas sprausla  | <b>(46)</b> Uzpildes līmeņa sensors                         |
| <b>(28)</b> Kombinētais suku uzgalis                               | <b>(47)</b> Pludiņš   |
| <b>(29)</b> Kombinētais nosūkšanas adapteris (elektroinstrumentam) | <b>(48)</b> Pludiņa fiksators                               |
|  | <b>(49)</b> Magnēts   |

## Tehniskie parametri

Vakuumsūcējs mitrai un sausai uzsūkšanai		GAS 12-40 MA	GAS 12-40 MA
Izstrādājuma numurs <b>3 601 JMO ...</b>		... 120/... 1F0 ... 180/... 1E0/... 1N0 ... 1K0 ... 1L0/... 170 ... 1H0 ... 130	... 1D0/... 1G0 ... 1C0 ... 160
Nominālā ieejas jauda	W	1200	1200
Frekvence	Hz	50–60	60
Tvertnes tilpums (bruto)	l	40	40
Neto tilpums (saus)	l	28	26
Neto tilpums (šķidrums)	l	20	18
Vilnas filtra maisiņa tipums	l	19	19
Gaisa retinājums <sup>A)</sup>			
– Vakuumsūcējs	hPa	220	180
– Turbīna	hPa	230	200
Caurplūdes daudzums <sup>A)</sup>			
– Vakuumsūcējs	l/s	28	26
	m <sup>3</sup> /h	100,8	93,6
– Turbīna	l/s	71,5	70
	m <sup>3</sup> /h	257	252
Putekļu klase		M	M
Svars <sup>B)</sup>	kg	14,1	14,5
Aizsardzības klase		⊕/I	⊕/I



Vakuumsūcējs mitrai un sausai uzsūkšanai	GAS 12-40 MA	GAS 12-40 MA
Aizsardzības klase	IPX4	IPX4

A) Izmērīts ar 4 m garu uzsūkšanas šļūteni ar Ø 28 mm

B) Svārs bez elektrotīkla pieslēguma kabeļa un elektrotīkla kontaktdakšas

Parametri attiecas uz norādīto nominālo spriegumu. Elektroinstrumentiem, kas ir paredzēti zemākam spriegumam vai modificēti atbilstoši nacionālajiem standartiem, šie parametri var atšķirties.

Vērtības var atšķirties atkarībā no konkrētā izstrādājuma un izmantošanas vai apkārtējās vides apstākļiem. Plašāku informāciju skatiet vietnē [www.bosch-professional.com/wac](http://www.bosch-professional.com/wac).

### Kontaktlīdzda uz vakuumsūcēju

Pievienotā elektroinstrumenta pieļaujamā pieslēgšanas jauda			
3 601 JMO ...	Nominālais spriegums	maksimālā jauda	minimālā jauda
... 120/... 1F0	230 V	2100 W	100 W
... 180/... 1E0/... 1N0	220 V	2100 W	100 W
... 1K0	220–230 V	2100 W	100 W
... 1L0/... 170	220–240 V	1660 W	100 W
... 1H0	220 V	1000 W	100 W
... 130	230 V	1100 W	100 W
... 1D0/... 1G0	127 V	705 W	100 W
... 1C0	115 V	525 W	100 W
... 160	110 V	560 W	100 W

Dati par pievienotā elektroinstrumenta pieļaujamo pieslēgšanās jaudu.

Citām valstīm paredzētajiem modeļiem šīs vērtības var atšķirties. Lūdzam ievērot vērtības, kas norādītas uz vakuumsūcēja kontaktlīdzdas.

### Informācija par troksni un vibrāciju

Attiecīgi tiek noteiktas trokšņa emisijas vērtības

**EN 60335-2-69.**

Putekļsūcēja A svērtais skaņas spiediena līmenis parasti ir šāds **74 dB(A)**. Nenoiteiktība  $K = 2$  dB. Darbības laikā trokšņa līmenis var pārsniegt norādītās vērtības. **Lietojiet dzirdes aizsardzības līdzekļus!**

Kopējā vibrācijas paātrinājuma vērtība  $a_h$  (vektoru summa trijos virzienos) un mērījumu izkliede  $K$  ir noteikta atbilstoši standartam **EN 60335-2-69**:

$a_h < 2,5 \text{ m/s}^2$ ,  $K = 1,5 \text{ m/s}^2$ .

### Montāža

► **Atvienot vakuumsūcēja kontaktdakšu no elektrotīkla kontaktlīdzdas pirms vakuumsūcēja apkalpošanas, tīrīšanas vai iestatišanas, piederumu nomaiņas vai novietošanas uzglabāšanai.** Šāds piesardzības pasākums ļauj novērst vakuumsūcēja nejašu ieslēgšanos.

### Uzsūkšanas piederumu montāža (skatīt attēlu A)

Iesūkšana šļūtenē **(33)** ir aprīkota ar klipu sistēmu, ko var izmantot, lai piestiprinātu uzsūkšanas piederumus (kombinētais uzsūkšanas adapteris **(29)**, liekto sprauslu **(34)**, kombinētu birstes uzgali **(28)**), ko var pievienot.

### Liektais sprauslas uzstādīšana

- Uzbidiet liekto sprauslu **(34)** uz uzsūkšanas šļūtenes **(33)**, līdz abas uzsūkšanas šļūtenes spiedpogas **(38)** fiksējas ar skaidri sadzirdamu troksni.
- Lai demontētu, nospiediet spiedpogas **(38)** un vienu pēc otras novelciet daļas no šļūtenes.

### Grīdas sprauslu un cauruļu montāža

- Nepieciešamības gadījumā stingri savienojiet uzsūkšanas caurules **(32)**, iebīdot tās vienu otrā, un pēc tam stingri uzbidiet uz tām liekto sprauslu **(34)**.
- Stingri uzbidiet grīdas sprauslu **(27)** uz uzsūkšanas caurules **(32)** vai uz liektais sprauslas **(34)**.

### Kombinētais uzsūkšanas adaptera uzstādīšana

Kombinētais uzsūkšanas adapteris **(29)** sastāv no PowerTool adaptera (priekšējā daļa) **(39)** un PowerTool adaptera (aizmugurējā daļa) **(40)**.

Kombinētais uzsūkšanas adapteris **(29)** ir saderīgs ar Bosch elektriskajiem instrumentiem.

PowerTool adapteri (aizmugurējo daļu) **(40)** var izmantot citu ražotāju elektroinstrumentiem, jo tā iekšējais diametrs ir 38,5 mm un ārējais diametrs – 45 mm.

Ievietojiet PowerTool adapteri (priekšējā daļa) **(39)** uz PowerTool adaptera (aizmugurējā daļa) **(40)** un savienojiet abus adapterus, pagriežot tos pretējos virzienos (skatīt attēlu **B**).

Ievietojiet kombinēto uzsūkšanas adapteri **(29)** uzsūkšanas šļūtenē **(33)**, līdz abas uzsūkšanas šļūtenes spiedpogas **(38)** fiksējas ar skaidri sadzirdamu troksni.

Lai demontētu, nospiediet spiedpogas **(38)** uz iekšu un izvelciet kombinēto uzsūkšanas adapteri no uzsūkšanas šļūtenes.

Lai atvienotu abus adapterus, atvienojiet savienojumu, pagriežot pretējos virzienos, un atvienojiet adapterus.

#### **Kombinētās birstes uzgaļa uzstādīšana**

Ievietojiet kombinēto birstes uzgali **(28)** uzsūkšanas šļūtenē **(33)**, līdz abas uzsūkšanas šļūtenes spiedpogas **(38)** fiksējas ar skaidri sadzirdamu troksni.

Lai demontētu, nospiediet spiedpogas **(38)** un vienu pēc otras novelciet daļas no šļūtenes.

#### **Kombinētās birstes uzgaļa iestādīšana (skatīt attēlu C)**

Kombinētās birstes uzgali jūs varat **(28)** izmantot kā spraugu uzgali vai birsti.

Nospiediet atbloķēšanas pogu **(41)** un pavirziet birsti uz priekšu, lai izmantotu kombinētās birstes uzgali **(28)** kā birsti.

Nospiediet atbloķēšanas pogu **(41)** un pavelciet birsti atpakaļ, lai izmantotu kombinētās birstes uzgali **(28)** kā spraugas uzgali.

#### **Uzsūkšanas šļūtenes montāža (skat. attēlu D)**

Izvelciet aizdares **(23)** no šļūtenes savienotāja **(3)**.

Uzlieciet uzsūkšanas šļūteni **(33)** uz šļūtenes savienotāja **(3)** un pagriežiet to pulkstenrādītāju kustības virzienā līdz atdurei.

► **Noņemot uzsūkšanas šļūteni, vienmēr aizveriet uzsūkšanas atveres ar aizdārēm.** Ar to tiek novērsta putekļu izkļūšana.

**Piezīme.** Uzsūkšanas laikā putekļu berzes dēļ šļūtenē veidojas elektriskais lādiņš, kas var skart lietotāju statiskās izlādes veidā (atkarībā no apkārtējā vides ietekmes un ķermeņa jutīguma).

Vispārējā gadījumā, uzsūcot smalkus putekļus un sausus materiālus, ieteicams izmantot Bosch antistatisko uzsūkšanas šļūteni (papildpiederums).

#### **Pievienojiet vakuumsūcējam uzsūkšanas šļūteni (skatīt attēlu E)**

Samontēto uzsūkšanas šļūteni **(33)** ievelciet uzsūkšanas šļūtenes nodalījumā. Izvelciet abas vilkšanas siksnas **(17)** uz augšu un aizķeksējiet tās stiprinājuma **(18)** atverēs.

#### **Flīsa filtra maisiņa nomaiņa (vakuumsūcējs)**

Veicot tādu sauso vielu uzsūkšanu, kas atbilst putekļu klasei M, jāievieto flīsa filtra maisiņš **(36)**.

Uzsūcot vielas bez ekspozīcijas vērtības, kā arī vielas, kuru ekspozīcijas vērtība  $\geq 1 \text{ mg/m}^3$  (kas atbilst putekļu klasei L), tās var iesūkt tieši vakuumsūcēja tvertnē.

**Piezīme:** Izmantojot vilnas filtra maisu, izslēdziet automātisko filtra tīrīšanu (skatīt „Automātiska/manuāla filtra tīrīšana (skatīt attēlu L)”, Lappuse 313).

#### **BRĪDINĀ- JUMS**

**Vakuumsūcējs satur veselībai kaitīgus putekļus. Nodrošiniet, lai vakuumsūcēja iztukšošanu un apkopi, tai skaitā putekļu savācējvertnes noņemšanu**

**veiktu vienīgi kvalificēts personāls. Strādājot ar vakuumsūcēju, nepieciešams lietot atbilstošu aizsargaprīkojumu. Nedarbiniēt vakuumsūcēju, ja tas nav pilnā apjomā aprīkots ar filtru sistēmu.** Tas var būt bīstami veselībai.

#### **Flīsa filtra maisiņa ievietošana/izņemšana (skatiet attēlus F–G)**

Atveriet fiksatorus **(19)** un noņemiet piesūcekņa augšējo **(16)** daļu.

Lai ievietotu vilnas filtra maisu **(36)** uz vilnas filtra turētāja **(35)** un ievietojiet vilnas filtra maisu **(36)** ar vilnas filtra maisu **(35)** turētājā **(1)**.

Lai to izņemtu, aizveriet pilnā vilnas filtra maisa atveri, pavelkot aizdares. Izvelciet slēgtu vilnas filtra maisu **(36)** no vilnas filtra maisa turētāja **(35)** un izņemiet to no vakuumsūcēja.

Uzlieciet atpakaļ vakuumsūcēja augšējo daļu **(16)** un, aizverot fiksatorus **(19)**, savienojiet tvertni **(1)** ar vakuumsūcēja augšējo daļu **(16)**.

#### **Konteinera L-Boxx pievienošana (skatīt attēlu H)**

Lai nodrošinātu vakuumsūcēja transportēšanu, kā arī tā piederumu un/vai elektroinstrumenta vietu taupošu uzglabāšanu, vakuumsūcēja augšējai daļai var pievienot konteineri L-Boxx.

Pievienojiet uzsūkšanas šļūteni vakuumsūcējam (skatīt attēlu E).

Uzspiediet konteineri L-Boxx uz stiprinājumiem **(13)**.

► **Neveiciet uzsūkšanu, ja konteineris L-Boxx ir nostiprināts uz vakuumsūcēja.** Tas izraisa vakuumsūcēja smaguma punkts pārvietošanos augšup. Šādā gadījumā vakuumsūcējs var apgāzties. Tas var radīt savainojumus un materiālo vērtību bojājumus.

► **Ja konteineris L-Boxx ir pievienots vakuumsūcējam, nepārniesiet to, turot aiz konteineru roktura.** Vakuumsūcējs ir pārāk smags, lai tiktu pārnests aiz konteineru L-Boxx roktura. Tas var radīt savainojumus un materiālo vērtību bojājumus.

#### **Izvelkamā lokveida roktura montāža (skat. attēlus I–J)**

**Piezīme:** Izvelkamo vadotnes kronšteinu nevar demontēt. Uzstādīšanas laikā pārliecinieties, ka vadotnes kronšteins ir pareizi izlīdzināts.

Pirms ievietošanas **(15)** izlīdziniet vadotnes kronšteinu, izmantojot marķējumus **R** (pa labi) un **L** (pa kreisi).

Ievietojiet vadotnes kronšteinu **(15)** vadotņu **(42)** slīdēs. Nospiediet virzošo kronšteinu **(15)** uz leju līdz atdures līnijai, līdz virzošais kronšteins fiksējas ar skaidri sadzirdamu troksni.

Nospiediet spiedpogu **(14)**, lai mainītu vadotnes kronšteina **(15)** garumu.

## Lietošana

- ▶ **Atvienot vakuumsūcēja kontaktdakšu no elektrotīkla kontaktligzdas pirms vakuumsūcēja apkalpošanas, tīrīšanas vai iestatīšanas, piederumu nomaiņas vai novietošanas uzglabāšanai.** Šāds piesardzības pasākums ļauj novērst vakuumsūcēja nejašu ieslēgšanos.

### Uzsākot lietošanu

- ▶ **Nodrošiniet pareiza elektrotīkla sprieguma padevi!** Elektrobarošanas avota spriegumam jāatbilst vērtībai, kas norādīta uz vakuumsūcēja marķējuma plāksnītes.
- ▶ **Iepazīstieties ar Jūsu valsti spēkā esošajiem noteikumiem un likumdošanas aktiem, kas attiecas uz apiešanos ar veselībai kaitīgiem putekļiem.**

Vakuumsūcēju drīkst izmantot šādu materiālu putekļu uzsūkšanai:

- putekļi ar ekspozīcijas robežvērtību  $\geq 0,1 \text{ mg/m}^3$

Vakuumsūcēju principiāli nedrīkst izmantot telpās ar paaugstinātu sprādzienbīstamību.

Lai nodrošinātu optimālu uzsūkšanas jaudu, uzsūkšanas šļūtene (33), vienmēr pilnīgi jānotin no vakuumsūcēja augšējās daļas (16).

### Uzsūkšanas jaudas regulēšana

Uzsūkšanas jaudas regulators (11) ļauj nepārtraukti regulēt uzsūkšanas jaudu.

Iestatiet uzsūkšanas jaudas regulatoru (11) līdz maksimālas uzsūkšanas jaudas izmantošanai ar lielu putekļu daudzumu. Iestatiet uzsūkšanas jaudas regulatoru (11) izmantošanai ar zemu putekļu daudzumu un lai regulētu iesūkšanas spēku starp pievienoto elektroinstrumentu un apstrādājamās detaļas virsmu (piemēram, slīpēšanas laikā) uz pozīciju, kas nodrošina samazinātu uzsūkšanas jaudu.

### Tilpuma plūsmas uzraudzība

Vakuumsūcējs ir aprīkots ar tilpuma plūsmas kontroles ierīci. Vakuumsūcējam darbojoties režīmā „Uzsūkšana”, tilpuma plūsmas uzraudzības iestatītā fiksētā vērtība ir 20 m/s.

Ja šī vērtība netiek sasniegta, piemēram, uzsūkto netirumu uzsūkšanas caurulē dēļ, pilna filtra maiņa vai pievienotā plakanloču filtra dēļ, mirgo LED indikatori (7) 22 vai 28 un atskan akustisks brīdinājuma signāls. Šādā gadījumā izslēdziet vakuumsūcēju un veiciet tā pārbaudi, kā aprakstīts sadaļā „Kļūmju novēršana”.

**Norāde:** strādājot ar elektroinstrumentiem, kuru gaisa padeve uzsūkšanas šļūtenē ir zema (piemēram, finierzāģi, slīpmašīnas utt.), var skanēt akustisks brīdinājuma signāls. Lai izvairītos no brīdinājuma paziņojuma, papildus ieteicams izmantot piemērotu nosūkšanas adapteri ar gaisa iesūkšanas lūku no piederumu klāsta

### Šļūtenes diametra iestatīšana

Šļūtenes diametrs	Iestatītā tilpuma plūsmas vērtība
22 mm	28 m <sup>3</sup> /h
28 mm	45 m <sup>3</sup> /h

Lai regulētu iesūkšanas spēku, izvēlieties izmantoto šļūtenes diametru.



Nospiediet taustiņu „Uzsūkšanas šļūtenes (8) diametrs”. Iedegas LED indikatori (7) 22 vai 28.

### Kontaktligzda uz vakuumsūcēju

- ▶ **Ievērojiet vakuumsūcēju kontaktligzdas pieļaujamo pievienoto slodzi. Maksimāli pieļaujamās pievienotās slodzes pārsniegšana var izraisīt vakuumsūcēja pārslodzi. Tiek iedarbināts motora aizsardzības drošinātājs.** Nosūtiet vakuumsūcēju uz pilnvarotu Bosch – klientu apkalpošanas centru.

Tīklīdz vakuumsūcēja strāvas kontaktdakša ir ieslēgta kontaktligzdā un galvenais slēdzis ir pozīcijā 1, elektroinstrumentu kontaktligzdā (4) tiek ieslēgta enerģija. To var izmantot kā vakuumsūcēja ārējo strāvas pieslēgumu, piemēram, strādājot ar uzsūkšanas sistēmām. Pozīcijā 1+ ir aktivizēta vakuumsūcēja automatiskā palaišanas/apturēšanas sistēma. Vakuumsūcēju var ieslēgt attālināti, izmantojot pievienoto elektroinstrumentu.

### Sausā uzsūkšana

#### Nosēdušos putekļu uzsūkšana



Lai **ieslēgtu vakuumsūcēju**, pagrieziet galveno slēdzi (2) pozīcijā 1.



Lai **izslēgtu vakuumsūcēju**, pagrieziet galveno slēdzi (2) pozīcijā 0.

### Putekļu sūkšana no darbojošiem elektriskajiem instrumentiem (skatīt attēlu K)

- ▶ **Ja no vakuumsūcēja izplūstošais gaiss tiek izvadīts darba telpā, tajā jānodrošina pietiekošs gaisa apmaiņas līmenis. Ievērojiet attiecīgus nacionālos priekšrakstus.**

Vakuumsūcējā ir iebūvēta kontaktligzda elektriskajiem (4) instrumentiem. Šai kontaktligzdai var pieslēgt ārēju elektroinstrumentu. Nepārsniedziet kontaktligzdai pievienojamā elektroinstrumenta maksimālo pieļaujamo jaudu.

Uzstādiet kombinēto uzsūkšanas adapteri (29) (skatīt B attēlu).

Ievietojiet kombinēto uzsūkšanas adapteri (29) elektriskajam instrumentam paredzētajā ekstrakcijas ligzdā.



Lai vakuumsūcējā **ieslēgtu automatiskās palaišanas/izslēgšanas funkciju**, pagrieziet galveno slēdzi (2) pozīcijā 1+.

Lai **vakuumsūcēju iedarbinātu**, ieslēdziet elektroinstrumentu (4), kas pievienots kontaktligzdai. Vakuumsūcējs ieslēdzas automatiski.

**Lai beigtu darbu**, izslēdziet elektroinstrumentu.

Automātiskā ieslēgšanas/izslēgšanas funkcija darbojas līdz

15 sekundēm, lai no uzsūkšanas šļūtenes nosūktu atlikušos putekļus.



Lai **vakuumsūcēju izslēgtu**, pagrieziet galveno slēdzi **(2)** pozīcijā **0**.

### Ekstrakcijas sistēmas izmantošana (piederums)



Pievienojiet uzsūkšanas sistēmu pie uzsūkšanas **(33)** šļūtenes.

Lai **uzsūktu putekļus virs uzsūkšanas sistēmas** pagrieziet galveno slēdzi **(2)**

pozīcijā **1**.

Piespiediet uzsūkšanas sistēmu pie sienas un ieslēdziet elektroinstrumentu. Uzsūkšanas sistēma automātiski pielip, jo rodas negatīvs spiediens.

Ieslēdziet elektroinstrumentu un uzmanīgi noņemiet uzsūkšanas sistēmu no sienas.



Lai **vakuumsūcēju izslēgtu**, pagrieziet galveno slēdzi **(2)** pozīcijā **0**.

### Mitrā uzsūkšana

► **Nelietojiet vakuumsūcēju, lai nosūktu uzliesmojošus vai sprādzienbīstamus šķidrumus, piemēram, benzīnu, eļļu, spirtu vai šķīdinātāju. Nelietojiet vakuumsūcēju, lai nosūktu karstus, degošus vai sprādzienbīstamus putekļus. Nedarbiniet vakuumsūcēju sprādzienbīstamās telpās.** Putekļi, izgarojumi vai šķidrumi var uzliesmot vai sprāgt.

► **Vakuumsūcēju nedrīkst lietot kā ūdens sūkni.**

Vakuumsūcējs ir paredzēts gaisa un ūdens maisījumu uzsūkšanai.

**Norāde:** prasības attiecībā uz caurlaidības pakāpi (putekļu klase M) ir noteiktas tikai sausu vielu uzsūkšanai.

### Pirms mitrās uzsūkšanas

Iztukšojiet tvertni **(1)** un izņemiet flīsa filtra maisiņu **(36)**.

Pārbaudiet uzpildes līmeņa sensoru **(46)**, raugoties, vai nav piesārņojuma. Tikai tīrs uzpildes līmeņa sensors ļauj automātiski izslēgt vakuumsūcēju, sasniedzot pilnu tvertnes uzpildes līmeni, (skatīt „Līmeņa sensora tīrīšana (skatīt P-Q attēlus)”, Lappuse 314).

► **Mitrās uzsūkšanas laikā automātiskā filtra tīrīšana ir jāizslēdz.**

Nospiediet automātiskas filtra tīrīšanas taustiņu (skatīt „Manuāla filtra tīrīšana”, Lappuse 313), lai aktivizētu manuālu filtra tīrīšanu **(10)**. Tādējādi automātiskā filtra tīrīšana tiek atspējota, un LED indikators **A (5)** nodziest.

### Šķidrumu uzsūkšana



**Nekavējoties izslēdziet vakuumsūcēju, ja no tā sāk izplūst putas vai ūdens, un tad iztukšojiet tvertni.**

Pretejā gadījumā vakuumsūcējs var tikt bojāts.

Lai **ieslēgtu vakuumsūcēju**, pagrieziet galveno slēdzi **(2)** pozīcijā **1**.

Vakuumsūcējs ir aprīkots ar tvertnes piepildīšanās devējiem **(46)**. Kad ir sasniegts maksimālais piepildījuma līmenis, vakuumsūcējs automātiski izslēdzas, un abi LED indikatori **A (5)** un **M (6)** mirgo vienlaicīgi reizi sekundē. Aizsardzība pret atkārtotu palaišanu ir aktivizēta, un to var deaktivizēt, vienreiz ieslēdzot/izslēdzot vakuumsūcēju.

**Norāde:** regulāri pārbaudiet uzpildes līmeni un savlaicīgi iztukšojiet tvertni. Ja mitrās sūkšanas laikā atskan akustisks brīdinājuma signāls, nav jāveic nekādi pasākumi. Vakuumsūcēja darbības drošība netiek ietekmēta.

Lai **vakuumsūcēju izslēgtu**, pagrieziet galveno slēdzi **(2)** pozīcijā **0**.

Satveriet tvertni **(1)** aizmugurējā ruktura zonā **(25)** un pagrieziet to uz priekšu, lai iztukšotu šķidrumu.

### Pēc mitrās uzsūkšanas

Notīriet līmeņa sensoru pēc katras mitrās uzsūkšanas **(46)** (skatīt „Līmeņa sensora tīrīšana (skatīt P-Q attēlus)”, Lappuse 314).

Lai novērstu pelējuma veidošanos pēc mitrās uzsūkšanas, veiciet šādas darbības.

- Izņemiet plakano ieloču filtru **(37)** un ļaujiet tam pamatīgi izžūt.
- Noņemiet vakuumsūcēja augšējo daļu **(16)**, atveriet filtra pārsegu **(43)** un ļaujiet šīm abām daļām pamatīgi izžūt.

### Automātiska/manuāla filtra tīrīšana (skatīt attēlu L)

#### Automātiska filtra tīrīšana

**Norāde:** ieslēdzot vakuumsūcēju, automātiskā filtra tīrīšana ir iestatīta pēc noklusējuma.

LED displejs **A (5)** deg nepārtraukti.

Automātiskajā filtra tīrīšanā plakanieloču filtru **(37)** attīra ar 2 gaisa pieplūdēm (pulsējošs trokšnis). Tas notiek, tiklīdz sensors konstatē, ka gaisa plūsma nokrītas zem noteikta līmeņa.

Regulāri pielietojot filtra tīrīšanu, palielinās filtra kalpošanas laiks.

Lai panāktu ideālu filtra kalpošanas laiku, automātisko filtra tīrīšanas funkciju deaktivizējiet tikai izņēmuma gadījumos, piemēram, mitrās uzsūkšanas laikā.

#### Manuāla filtra tīrīšana

Nospiediet manuālās filtra tīrīšanas pogu **(9)**, lai veiktu manuālo filtra tīrīšanu. Plakanais kroku filtrs **(37)** tiek attīrīts, izmantojot 2 gaisa strūkļas. LED displejs **M (6)** uz 2 sekundēm iedegas baltā gaismā. Kad LED displejs **M (6)** nodziest, var iedarbināt nākamo gaisa strūkļu. Lai to izdarītu, vēlreiz nospiediet manuālās filtra tīrīšanas **(9)** pogu.

**Norāde:** veicot manuālo filtra tīrīšanu, ņemiet vērā, ka starplaikam starp katru taustiņa nospiešanu jābūt 2–3 s. Vairākas reizes nepārtraukti nospiežot manuālās filtra tīrīšanas taustiņu **(9)**, tiek aktivizēta vakuumsūcēja aizsardzība pret pārkaršanu. Pārkaršanas aizsardzība pēc kāda laika tiek automātiski atcelta (skatīt „Darbības traucējumu novēršana”, Lappuse 315).

Lai izslēgtu manuālo filtra tīrīšanu, nospiediet automātiskās filtra tīrīšanas pogu **(10)**.

Plakano ieloču filtrs, kuram ir netīra tikai virsma, spēj pilnā apjomā funkcionēt. Pie tam nav nepieciešama plakano ieloču filtra tīrīšana ar roku, to izpūšot vai ar to uzsītot pa cietu virsmu, jo tā var sabojāt filtru.

## Apkalpošana un apkope

### Apkope un tīrīšana

- ▶ **Atvienot vakuumsūcēja kontaktdakšu no elektrotīkla kontaktligzdas pirms vakuumsūcēja apkalpošanas, tīrīšanas vai iestatišanas, piederumu nomaiņas vai novietošanas uzglabāšanai.** Šāds piesardzības pasākums ļauj novērst vakuumsūcēja nejašu ieslēgšanos.
- ▶ **Lai vakuumsūcējs droši un efektīvi darbotos, tas regulāri jātīra, īpašu uzmanību pievēršot ventilācijas atverēm.**

Ja nepieciešams nomainīt instrumenta elektrokabeli, tas jāveic firmas **Bosch** elektroinstrumentu servisa centrā vai pilnvarotā **Bosch** elektroinstrumentu remonta darbnīcā, jo tikai tā ir iespējams saglabāt vajadzīgo darba drošības līmeni.

- ▶ **Veicot putekļu savācēja apkalpošanu un tīrīšanu, nēsājiet putekļu aizsargmasku.**

Laiku pa laikam notīriet vakuumsūcēja korpusu ar mitru audumu.

- ▶ **Netīriet vakuumsūcēju ar saspīestu gaisu.** Filtrs vai citi komponenti var tikt bojāti.

Vismaz reizi gadā ražotājam vai apmācītai personai jāveic vakuumsūcēja tehniskā pārbaude (piem., jāpārbauda, vai filtrs nav bojāts, vai vakuumsūcējs ir hermētisks un vai kontroles ierīces darbojas pareizi).

### Tīrīšana un apkope pēc veselībai kaitīgu vielu sūkšanas

- Uzskatiet visas detaļas, kas var būt nonākušas saskarē ar veselībai kaitīgām vielām, par piesārņotām.
- Pirms vakuumsūcēja aiznešanas prom no vietas, kur atradās veselībai bīstamās vielas, rūpīgi nosūciet, noslaukiet vai izolējiet vakuumsūcēja ārējo virsmu.
- Tīriet, demontējiet un apkopiet vakuumsūcēju tikai tad, ja tas ir iespējams bez bīstamības jums un citām personām. Veicot apkopi un tīrīšanu, valkājiet individuālos aizsarglīdzekļus. Veiciet darbus labi vēdinātā telpā.
- Pirms izjaukšanas vispirms notīriet vakuumsūcēja ārējo virsmu.
- Visas vakuumsūcēja daļas, kuras nevar pienācīgi iztīrīt, izmetiet, pirms tam ievietojot neaurlaidīgos maisiņos. Ievērojiet spēkā esošos noteikumus par šādu atkritumu utilizāciju.
- Pēc darbu pabeigšanas notīriet apkopes zonu.

### Tvertnes tīrīšana

Laiku pa laikam iztīriet tvertni **(1)**, lietojot tirdzniecībā pieejamu neabrazīvu tīrīšanas līdzekli, un tad ļaujiet tai izžūt.

### Plakanieloču filtra tīrīšana/maiņa (skatīt attēlus M–N)

- ▶ **Atverot filtra pārsegu, satveriet aizvēršanas cilpu un uzmanieties, lai atvērtais filtra pārsegs iegultos vertikālajā pozīcijā.** Filtra pārsega nokrišanas gadījumā pastāv ievainojumu risks.

Uzsūkšanas veikspēja ir atkarīga no filtra stāvokļa. Tāpēc regulāri tīriet filtru.

Nekavējoties nomainiet bojāto plakano aploču filtru **(37)**.

- Pirms katras plakanieloču filtra **(37)** tīrīšanas/nomaiņas izjauciet uzsūkšanas šļūteni **(33)** un ievietojiet aizbāzni **(23)** šļūtenes ietverē **(3)**.
- Pavelciet aizdari **(44)** un atvāziet filtra pārsegu **(43)** uz augšu, līdz tas atrodas vertikālā pozīcijā.
- Satveriet plakano ieloču filtru **(37)** aiz atlocēm un izņemiet, pārvietojot augšup.
- Ar mitru drānu notīriet putekļus un netīrumus, kas ir izkrituši plakanieloču filtra **(37)** izņemšanas laikā, no tvertnes **(1)** malām.
- Plakanieloču filtru var izskalot ar tekošu ūdeni.
- Ievietojiet jaunu vai iztīrītu plakano ieloču filtru **(37)**, sekojot, lai tas pareizi un cieši piegultu apmalēm.
- Aizveriet filtra pārsegu **(43)**, lai tas dzirdami nokrītos.

### Priekšfiltra tīrīšana (skatīt attēlu O)

- ▶ **Priekšfiltru nedrīkst tīrīt mitrā veidā.**

- ▶ **Lai atbloķētu priekšfiltru vāciņu, neturiet roku starp virzošo kronšteinu un vakuumsūcēju no augšas.**

Pretējā gadījumā varat saspiest roku.

Pavelciet vadotnes kronšteinu **(15)** uz augšu, līdz priekšfiltru vāks ir brīvi pieejams no aizmugures.

Nospiediet atbrīvošanas pogu **(31)** uz priekšfiltru vāka **(30)** un izņemiet to no priekšfiltru nodalījuma.

Noņemiet **(45)** priekšfiltru.

Notīriet priekšfiltra listes ar mikstu suku.

Ievietojiet priekšfiltru priekšfiltru vāciņā **(30)**.

Ievietojiet priekšfiltru pārsegu **(30)** priekšfiltru nodalījumā un salokiet to.

### Līmeņa sensora tīrīšana (skatīt P–Q attēlus)

Atvienojiet vakuumsūcēju no strāvas kontaktligzdas.

Noņemiet vakuumsūcēja augšējo **(16)** galu.

Iztukšojiet tvertni **(1)**.

Pārvietojiet pludiņu **(47)** vai viegli piesitiet tam, lai noņemtu netīrumus.

Notīriet pludiņu **(47)** ar vieglu drānu.

Ja nepieciešams, varat arī noņemt pludiņu. Lai to izdarītu, nospiediet slēdzeni **(48)** un noņemiet **(47)** pludiņu.

Notīriet magnētu **(49)** ar suku.

Nomainiet **(47)** pludiņu.

### Uzglabāšana un transportēšana

#### Uzglabāšana

- Tikla kabeli ietiniet kabeļa turētājā **(24)**.

- Ievietojiet piederumus šim nolūkam paredzētajos turētājos.

- Satiniet uzsūkšanas šļūteni **(33)** uzsūkšanas šļūtenes nodalījumā. Pavelciet abas siksnas **(17)** uz augšu un iekariet tās stiprinājuma atverēs.
- Uzspiediet konteineri L-BOXX uz stiprinājumiem **(13)**.
- Izņemiet flīsa filtra maisiņu, tiklīdz tas ir pilns.
- Pārnēsājiet vakuumsūcēju tikai aiz pārnēsāšanas roktura **(12)**.
- Lai transportētu vakuumsūcēju, ievietojiet aizbāzni **(23)** šļūtenes ietverē **(3)**.
- Novietojiet vakuumsūcēju sausā telpā ar līdzenu pamatni un gādājiet, lai tas netiktu izmantots bez atļaujas.
- Lai nostiprinātu pagriežamos ritenišus **(21)**, ar kāju nospiediet pagriežamo ritenišu bremzi **(22)**.
- Lai atvieglotu vakuumsūcēja pārvietošanu un saudzētu muguru tās laikā, pilnībā iztukšojiet tvertni vai izmetiet pilno flīsa filtra maisiņu.
- Pārnēsājiet vakuumsūcēju tikai aiz pārnēsāšanas roktura **(12)**.
- Lai stumtu vai vilktu vakuumsūcēju, atbloķējiet pagriežamo ritenišu bremzi **(22)**.
- Lai stumtu vai vilktu vakuumsūcēju, izmantojiet izvelkamo lokveida rokturi **(15)**. Vkuumsūcēju nedrīkst vilkt aiz lokveida roktura pa kāpņu platformām. Šim nolūkam jāizmanto pārnēsāšanas rokturis.
- Pārliedcinieties, vai, pārvietojot vakuumsūcēju pa kāpnēm, aiz jums neatrodas citi cilvēki gadījumam, ja vakuumsūcējs negaidīti nokrīt.

### Transportēšana (skatīt attēlu R)

- Lai transportētu vakuumsūcēju, ievietojiet aizbāzni **(23)** šļūtenes ietverē **(3)**.

### Darbības traucējumu novēršana

- **Rodoties bojājumam (piemēram, filtra plīsumam), vakuumsūcējs nekavējoties jāizslēdz. Pirms nākošās ieslēgšanas bojājums jānovērš.**

Kļūme	Kļūmju novēršana
Negriežas uzsūkšanas turbīna.	Pārbaudiet elektrokabeli, kontaktdakšu, drošinātāju, kontaktligzdu un tvertnes piepildīšanās devēju <b>(46)</b> . Galvenais slēdzis <b>(2)</b> atrodas stāvoklī „Automātiska ieslēgšana/izslēgšan”. Pārvietojiet galveno slēdzi <b>(2)</b> pret simbolu „Uzsūkšana” vai arī ieslēdziet kontaktligzdai <b>(4)</b> pievienoto elektroinstrumentu.
Uzsūkšanas turbīna izslēdzas.	Veicot mitro uzsūkšanu, lēnām un vienlaicīgi mirgo LED indikatori <b>A un M</b> . Iztukšojiet tvertni <b>(1)</b> . Veicot sauso uzsūkšanu, ātri un vienlaicīgi mirgo LED indikatori <b>A un M</b> : vakuumsūcēja kontaktligzdas pārslodzes aizsardzība ir aktivizēta. Elektroinstruments izslēgts.
Vakuumsūcējs izslēdzas.	Vakuumsūcēja pārslodze, pārsniedzot vakuumsūcēja kontaktligzdas maksimālo spriegumu: ir aktivizēta motora aizsardzība. Nosūtiet vakuumsūcēju autorizētam <b>Boschklientu</b> apkalpošanas centram.
Pēc tvertnes iztukšošanas uzsūkšanas turbīna vairs negriežas.	Izslēdziet vakuumsūcēju, nogaidiet 5 s un pēc 5 s no jauna to ieslēdziet. Ar suku notīriet tvertnes piepildīšanās devēju <b>(46)</b> , kā arī iztīriet starptelpu starp tvertnes piepildīšanās devējiem <b>(46)</b> .
Samazināta uzsūkšanas jauda.	Atbrīvojiet no nosprostojuma uzsūkšanas sprauslu, uzsūkšanas cauruli un uzsūkšanas šļūteni <b>(33)</b> vai plakanieloču filtru <b>(37)</b> . Nomainiet flīsa filtra maisiņu <b>(36)</b> . Pareizi fiksējiet filtra pārsegu <b>(43)</b> . Pareizi novietojiet vakuumsūcēja augšējo daļu <b>(16)</b> un noslēdziet aizdares <b>(19)</b> . Iztīriet vai nomainiet plakanieloču filtru <b>(37)</b> .
Uzsūkšanas laikā no vakuumsūcēja birst ārā putekļi	Pārbaudiet, vai ir pareizi uzstādīts plakanieloču filtrs <b>(37)</b> . Iztīriet vai nomainiet plakanieloču filtru <b>(37)</b> .
Nenostrādā automātiskā izslēgšanās (mitrajai uzsūkšanai).	Ar drānu notīriet uzpildes līmeņa sensorus <b>(46)</b> , kā arī iztīriet starptelpu starp uzpildes līmeņa sensoriem <b>(46)</b> . Pastāvīgi kontrolējiet tvertnes piepildīšanās pakāpi.
Skan akustisks tonālais signāls.	Ir ieregulēta pārāk maza uzsūkšanas jauda.

Kļūme	Kļūmju novēršana
	<p>Pagrieziet uzsūkšanas jaudas regulatoru <b>(11)</b> stāvoklī, kas atbilst lielākai uzsūkšanas jaudai.</p> <p>Ir izvēlēts nepareizs šļūtenes diametrs.</p> <p>Iestatiet pareizu šļūtenes diametri.</p> <p>Uzsūkšanas šļūtene <b>(33)</b> ir nosprostota vai pārlocīta.</p> <p>Likvidējiet nosprostojumu vai pārlocījumu.</p> <p>Flīsa filtra maisiņš pilns</p> <p>Nomainiet flīsa filtra maisiņu <b>(36)</b>.</p> <p>Ir netīrs plakano ieloču filtrs <b>(37)</b>.</p> <p>Iztīriet vai vajadzības gadījumā nomainiet plakanieloču filtru.</p> <p>caur pievienoto elektroinstrumentu neveidojas pietiekoša gaisa plūsma</p> <p>Ja pieejams: atveriet arī elektroinstrumenta gaisa iesūkšanas lūku vai izmantojiet piemērotu nosūkšanas adapteri ar gaisa nosūkšanas lūku.</p> <p>Nepareizi funkcionē elektroniskā kontroles sistēma</p> <p>Sazinieties ar autorizētu <b>Bosch</b> klientu apkalpošanas centru.</p>
Mitrās sūkšanas laikā atskan akustisks brīdinājuma signāls.	Nav jāveic nekādi pasākumi.
Automātiskās filtra tīrīšanas funkcija nedarbojas.	Automātiskā filtra tīrīšana tiek aktivizēta tikai tad, kad gaisa plūsma nokrītās zem noteikta līmeņa. Lai pārbaudītu funkciju vai manuālo filtra tīrīšanu, pārslēdzieties manuālajā režīmā, nospiežot manuālās filtra tīrīšanas taustiņu <b>(9)</b> .
Nevar veikt manuālu filtra tīrīšanu.	<p>Ir aktivizēta vakuumsūcēja aizsardzība pret pārkaršanu.</p> <p>10 reizes nepārtraukti nospiežot manuālās filtra tīrīšanas taustiņu <b>(9)</b>, tika aktivizēta aizsardzība pret pārkaršanu. Pārkaršanas aizsardzība tiek automātiski atcelta pēc 20 s.</p> <p>30 reizes nepārtraukti nospiežot manuālās filtra tīrīšanas taustiņu <b>(9)</b>, tika aktivizēta aizsardzība pret pārkaršanu. Pārkaršanas aizsardzība tiek automātiski atcelta pēc 4 min.</p> <p>Ja problēma saglabājas, sazinieties ar autorizētu <b>Bosch</b> klientu apkalpošanas centru.</p>
Automātiskā filtra tīrīšana netiek aktivizēta.	Sazinieties ar autorizētu <b>Bosch</b> klientu apkalpošanas centru.

## Klientu apkalpošanas dienests un konsultācijas par lietošanu

Klientu apkalpošanas centra darbinieki atbildēs uz jūsu jautājumiem par izstrādājumu remontu un apkopi, kā arī par to rezerves daļām. Klaidskata rasējumi un informācija par rezerves daļām ir atrodama šeit: **www.bosch-pt.com**

Bosch konsultāciju dienesta darbinieki ar prieku sniegs atbildes uz jūsu jautājumiem par mūsu izstrādājumiem un to piederumiem.

Lūdzot konsultāciju un pasūtot rezerves daļas, noteikti norādiet 10 zīmju izstrādājuma numuru, kas norādīts uz izstrādājuma tehnisku datu plāksnītes.

### Latvijas Republika

Robert Bosch SIA  
 Bosch elektroinstrumentu servisa centrs  
 Mūkusalas ielā 97  
 LV-1004 Rīga  
 Tālr.: 67146262

Telefakss: 67146263

E-pasts: service-pt@lv.bosch.com

### Papildu servisa adreses ir norādītas šeit:

[www.bosch-pt.com/serviceaddresses](http://www.bosch-pt.com/serviceaddresses)

### Atbrīvošanās no nolietotajiem izstrādājumiem

Nolietotais vakuumsūcējs, tā piederumi un iesaiņojuma materiāli jāpakļauj otrreizējai pārstrādei apkārtējai videi nekaitīgā veidā.



Neizmetiet vakuumsūcēju sadzīves atkritumu tvertnē!

### Tikai EK valstīm.

Nolietoti vakuumsūcēji ir jāutilizē atsevišķi. Izmantojiet paredzētās savākšanas sistēmas.



Nelietpratįgi atbrvojoties no noliototām elektriskajām un elektroniskajām ierīcēm, tajos esošu iespējamu, bīstamu vielu dēļ šīs ierīces par nodarīt kaitējumu apkārtējai videi un cilvēku veselībai.

## Lietuvių k.

### Saugos nuorodos dirbantiems su siurbliais



**Perskaitykite visas šias saugos nuorodas ir reikalavimus.** Nesilaikant saugos nuorodų ir reikalavimų gali trenkti elektros smūgis, kilti gaisras, galima smarkiai susižaloti ir sužaloti kitus asmenis.

**Išsaugokite šias saugos nuorodas ir reikalavimus, kad ir ateityje galėtumėte jais pasinaudoti.**

► **Šis siurblys nėra skirtas, kad juo naudotųsi vaikai ar asmenys su fizinėmis, jutiminėmis ir dvasinėmis negaliomis arba asmenys, kuriems trūksta patirties arba žinių.** Priešingu atveju įrankis gali būti valdomas netinkamai ir kyla sužeidimų pavojus.

► **Priziūrėkite vaikus.** Taip bus užtikrinta, kad vaikai su siurbliu nežaistų.

► **Laikykitės medžiagoms, kurias reikia susiurbti, keliamų saugos reikalavimų.**

**⚠ ĮSPĖJIMAS** Niekada nesuirbkite medžiagų, kurių sudėtyje yra asbesto. Asbestas yra vėžį sukelianti medžiaga.

**⚠ ĮSPĖJIMAS** Siurblių naudokite tik tada, jei gavote pakankamai informacijos apie siurblio naudojimą, apie medžiagas, kurias reikia susiurbti, ir kaip jas saugiai pašalinti. rūpestingai instruktažus, sumažėja netinkamo naudojimo ir sužalojimų tikimybė.

**⚠ ĮSPĖJIMAS** Siurblys yra skirtas sausoms medžiagoms siurbti, o naudojant specialias priemones – taip pat ir skysčiams siurbti. Patekęs skystis didina elektros smūgio riziką.

► **Nesuirbkite siurbliu degių ar sprogių skysčių, pavyzdžiui, benzino, alyvos, alkoholio, tirpiklių.** Nesuirbkite karštų, degančių ar sprogių dulkių. Nenaudokite siurblio sprogijoje aplinkoje. Dulksės, garai ar skysčiai gali užsi-  
degti ir sprogti.

**⚠ ĮSPĖJIMAS** Kištukinį lizdą naudokite tik pagal eksploataavimo instrukcijoje nurodytą paskirtį.

**⚠ ĮSPĖJIMAS** Jei iš siurblio pradeda tekėti putų ar vandens, siurblių nedelsdami išjunkite ir ištuštinkite rezervuarą. Priešingu atveju siurblys gali būti pažeistas.

► **DĖMESIO!** Siurblių leidžiama laikyti tik patalpose.

► **DĖMESIO!** Reguliariai valykite skysčiams skirtus papildymo lygio jutiklius ir tikrinkite, ar jie nepažeisti. Priešingu atveju gali būti pažeistas jų veikimas.

► **Jei su siurbliu neišvengiamai reikia dirbti drėgnoje aplinkoje, naudokite nuotėkio srovės saugiklį.** Dirbant su nuotėkio srovės saugikliu sumažėja elektros smūgio pavojus.

► **Prieš kiekvieną naudojimą patikrinkite siurblių, laidų ir laido kištuką.** Nenaudokite siurblio, jei aptikote pažeidimų. Patys neatidarykite siurblio, jį remontuoti leidžiama tik kvalifikuotiems specialistams, o remontuojant turi būti naudojamos tik originalios atsarginės dalys. Pažeisti siurbLIAI, laidai ir kištukai padidina elektros smūgio pavojų.

► **Nepervažiukite per kabelį ir jo nesuspauskite.** Ne-traukite už laido, norėdami iš kištukinio lizdo ištraukti kištuką arba patraukti siurblių. Pažeisti laidai padidina elektros smūgio riziką.

► **Prieš pradėdami siurblio techninės priežiūros, valymo ar reguliavimo darbus, keisdami papildomą įrangą arba norėdami siurblių sandėliuoti, iš kištukinio lizdo ištraukite kištuką.** Ši atsargumo priemonė apsaugos jus nuo netikėto siurblio įsijungimo.

► **Pasirūpinkite geru vėdinimu darbo vietoje.**

► **Siurblių leidžiama remontuoti tik kvalifikuotam specialistui, o remontuojant turi būti naudojamos tik originalios atsarginės dalys.** Taip galima garantuoti, jog siurblys išliks saugus naudoti.

► **Jei siurblys buvo naudojamas vietose, kuriose yra pavojingų medžiagų, prieš išnešdami siurblių iš pavojingos zonos išsiurbkite, nuvalykite arba užsandarinkite jo išorę.** Visos siurblio dalys laikomos užkrėstos, todėl tinkamomis priemonėmis turite užtikrinti, kad pavojingos medžiagos nepasklistų.

**⚠ ĮSPĖJIMAS** Siurblyje yra sveikatai kenksmingų dulkių. Ištuštinimo ir techninės priežiūros darbus, o tai pat dulkių surinkimo rezervuaro išėmimo darbus leidžiama atlikti tik kvalifikuotiems specialistams. Būtina naudoti specialią apsauginę įrangą. Nenaudokite siurblio, jei yra ne visos filtravimo sistemos dalys arba jei jos nėra rūpestingai įstatytos. Priešingu atveju pakenksite savo sveikatai.

► **Prieš pradėdami naudoti patikrinkite, ar siurbimo žarna yra nepriekaištingos būklės.** Tikrindami, siurbimo žarną palikite primontuotą prie siurblio, kad netikėtai neišeitų dulkių. Priešingu atveju, galite įkvėpti dulkių.

► **Ant siurblio nesėdėkite.** Priešingu atveju siurblių galite pažeisti.

- ▶ **Atsargiai elkitės su maitinimo laidu ir siurbimo žarna.** Priešingu atveju galite sužaloti kitus asmenis.
- ▶ **Neplaukite siurblio tiesiai į jį nukreipta vandens srove.** Į siurblio viršutinę dalį patekęs vanduo padidina elektros smūgio riziką.
- ▶ **Prijunkite siurblių prie tinkamai žeminto maitinimo tinklo.** Kištukinis lizdas ir ilginamasis laidas turi būti su tinkamu apsauginiu laidu.
- ▶ **Ant dulkių siurblio esančio kištuko nenaudokite siurbdami skysčius ir drėgnoje aplinkoje.** Dėl kontakto su vandeniu iškyla trumpojo jungimo arba elektros smūgio pavojus.

## Simboliai

Žemiau pateikti simboliai gali būti svarbūs naudojant siurblių. Prašome įsiminti simbolius ir jų reikšmes. Teisingai suprastami simbolius galėsite geriau ir saugiau naudotis siurbliu.

### Simboliai ir jų reikšmės



**ĮSPĖJIMAS! Perskaitykite visas šias saugos nuorodas ir reikalavimus.** Nesilaikant saugos nuorodų ir reikalavimų gali trenkti elektros smūgis, kilti gaisras, galima smarkiai susižaloti ir sužaloti kitus asmenis.



Pagal IEC/EN 60335-2-69 M dulkių klasės siurblys, skirtas sveikatai kenksmingoms dulkėms, kurių poveikio ribinė vertė  $\geq 0,1 \text{ mg/m}^3$ , **sausuoju būdu siurbti**



**ĮSPĖJIMAS! Siurblyje yra sveikatai kenksmingų dulkių. Ištuštinimo ir techninės priežiūros darbus, o tai pat dulkių surinkimo rezervuaro išėmimo darbus leidžiama atlikti tik kvalifikuotiems specialistams. Būtina naudoti specialią apsauginę įrangą. Nenaudokite siurblio, jei yra ne visos filtravimo sistemos dalys arba jei jos nėra rūpestingai įstatytos.** Priešingu atveju pakenksite savo sveikatai.



**max. 1 L-Boxx  
max. 15 kg**

Uždėkite ne daugiau kaip vieną L-BOXX. L-BOXX ir turinio svoris turi neviršyti 15 kg.

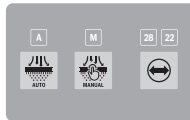


**Siurblio, pvz., norėdami jį transportuoti, nekabinkite ant krano kablio.** Siurblys nėra pritaikytas kabinti ant krano kablio. Iškyla sužalojimo ir pažeidimų pavojus.

### Simboliai ir jų reikšmės



**Ant siurblio nesisėskite ir nelipkite.** Priešingu atveju siurblys gali parvirsti ir gali būti pažeistas. Iškyla sužalojimo pavojus.



**A**

**A**

Automatinio filtro valymo režimo šviesadiodis indikatorius

**M**

**M**

Rankinio filtro valymo režimo šviesadiodis indikatorius

**28 22**

**28/22**

Siurbimo žarnos skersmens šviesadiodis indikatorius



Automatinio filtro valymo mygtukas



Rankinio filtro valymo mygtukas



Siurbimo žarnos skersmens mygtukas (tūrinis srautas)



**Automatinis siurblio įjungimo ir išjungimo įtaisas**

Kylančių dulkių nusiurbimas nuo veikiančių elektrinių įrankių  
Siurblys automatiškai įsijungia ir su uždelsa išsijungia.  
Ant siurblio esantis kištukinis lizdas yra nuolat su įtampa.



**Išjungimas**

Ant siurblio esančiame kištukiniame lizde srovės nėra.



**Siurbimas**

Nugulusių dulkių ir dulkių iš nusiurbimo sistemos susiurbimas.  
Ant siurblio esantis kištukinis lizdas yra nuolat su įtampa.



**Min/Max**

Tolygus siurbimo jėgos reguliavimas:

- Maksimali siurbimo galia tiems naudojimams, kai kyla daug dulkių
- Mažesnė siurbimo galia tiems naudojimams, kai kyla mažiau dulkių ir tam, kad būtų galima reguliuoti įsiurbimo jėgą tarp prijungto elektrinio įrankio ir ruošinio paviršiaus (pvz., šlifavimo)

**Simboliai ir jų reikšmės**

Duomenų protokolavimas šiame siurblyje yra suaktyvintas.

max.  
2100 W  
min.  
100 W

Duomenys apie prijungto elektrinio įrankio leidžiamą prijungimo galią (priklausomai nuo šalies)

**Gaminio ir savybių aprašas**

Vadovaukitės paveikslėliais, esančiais priekinėje naudojimo instrukcijos dalyje.

**Naudojimas pagal paskirtį**

Siurblys yra skirtas nedegiems sausoms dulkėms ir nedegiems skysčiams įtraukti, susiurbti, varyti ir atskirti. Siurblio techninės savybės, susijusios su dulkių surinkimu, yra patikrintos, jis atitinka M dulkių klasę. Jis skirtas naudoti sunkesnėmis sąlygomis verslo sektoriuje, pvz., pramonėje, meistrų dirbtuvėse ir cechuose.

M dulkių klasės siurblys pagal IEC/EN 60335-2-69 leidžiama naudoti tik sveikatai kenksmingoms dulkėms, kurių poveikio ribinė vertė  $\geq 0,1 \text{ mg/m}^3$ , susiurbti ir nusiurbti.

Siurbly naudokite tik tada, jei susipažinote su visomis jo funkcijomis ir esate jį visiškai įvaldę arba buvote atitinkamai instruktuoti.

**Pavaizduoti elementai**

Pavaizduotų sudedamųjų dalių numeriai atitinka siurblio schemose nurodytus numerius.

- (1) Rezervuaras
- (2) Pagrindinis jungiklis
- (3) Žarnos tvirtinimo anga
- (4) Kištukinis lizdas elektriniam įrankiui
- (5) Automatinio filtro valymo režimo šviesadiodis indikatorius **A**
- (6) Rankinio filtro valymo režimo šviesadiodis indikatorius **M**
- (7) Siurbimo žarnos skersmens šviesadiodis indikatorius **22/28**
- (8) Siurbimo žarnos skersmens mygtukas (tūrinis srautas)
- (9) Rankinio filtro valymo mygtukas
- (10) Automatinio filtro valymo mygtukas

- (11) Siurbimo galios reguliatorius
- (12) Rankena prietaisui nešti
- (13) L-BOXX įtvaras
- (14) Kreipiamosios rankenos mygtukas
- (15) Ištraukiama kreipiamoji rankena
- (16) Siurblio viršutinė dalis
- (17) Juosta
- (18) Tvirtinimo anga
- (19) Siurblio viršutinės dalies užraktas
- (20) Darbinis ratas
- (21) Vairuojamieji ratukai
- (22) Vairuojamųjų ratukų stabdys
- (23) Nusiurbimo atvamzdžio kamštis
- (24) Laido laikiklis
- (25) Galinė laikymo sritis
- (26) Laikiklis grindų antgaliui
- (27) Grindų antgalis
- (28) Kombinuotasis antgalis su šepėčiu
- (29) Kombinuotasis nusiurbimo adapteris (elektriniam įrankiui)
- (30) Pirminio filtro dangtis
- (31) Pirminio filtro atblokavimo mygtukas
- (32) Siurbimo vamzdis
- (33) Siurbiamoji žarna
- (34) Lenktas antgalis
- (35) Neaustinės medžiagos filtruojamojo maišelio laikiklis
- (36) Neaustinės medžiagos filtruojamasis maišelis
- (37) Plokščias klostytas filtras
- (38) Siurbimo žarnos mygtukas
- (39) „PowerTool“ adapteris (priekinė dalis)
- (40) „PowerTool“ adapteris (užpakalinė dalis)
- (41) Kombinuotojo antgalio su šepėčiu atblokavimo mygtukas
- (42) Kreipiamieji bėgeliai ištraukiamai kreipiamajai rankenai
- (43) Plokščio klostyto filtro dangtis
- (44) Filtro dangčio uždarymo liežuvis
- (45) Pirminis filtras
- (46) Pripildymo lygio jutiklis
- (47) Plūduras
- (48) Plūduro fiksatorius
- (49) Magnetas

## Techniniai duomenys

Skysčių ir sausų dulkių siurblys		GAS 12-40 MA	GAS 12-40 MA
Gaminio numeris <b>3 601 JMO ...</b>		... 120/... 1F0 ... 180/... 1E0/... 1N0 ... 1K0 ... 1L0/... 170 ... 1H0 ... 130	... 1D0/... 1G0 ... 1C0 ... 160
Nominali naudojamoji galia	W	1200	1200
Dažnis	Hz	50–60	60
Rezervuaro talpa (bruto)	l	40	40
Talpa neto (sausos)	l	28	26
Talpa neto (skystis)	l	20	18
Neaustinės medžiagos filtruojamojo maišelio tūris	l	19	19
Maks. išretinimas <sup>A)</sup>			
– Siurblys	hPa	220	180
– Turbina	hPa	230	200
Maks. srautas <sup>A)</sup>			
– Siurblys	l/s	28	26
	m <sup>3</sup> /h	100,8	93,6
– Turbina	l/s	71,5	70
	m <sup>3</sup> /h	257	252
Dulkių klasė		M	M
Svoris <sup>B)</sup>	kg	14,1	14,5
Apsaugos klasė		⊕/I	⊕/I
Apsaugos tipas		IPX4	IPX4

A) Išmatuota su Ø 28 mm ir 4 m ilgio siurbimo žarna

B) Svoris be maitinimo laido ir be kištuko

Duomenys galioja, kai yra nurodyta nominalioji įtampa. Jei įtampa kitokia arba jei naudojamas specialus, tam tikrai šaliai gaminamas modelis, šie duomenys gali skirtis.

Vertės gali skirtis priklausomai nuo gaminio, jos taip pat priklauso nuo naudojimo ir aplinkos sąlygų. Daugiau informacijos rasite [www.bosch-professional.com/wac](http://www.bosch-professional.com/wac).

### Kištukinis lizdas ant siurblio

Prijungto elektrinio įrankio leidžiamoji prijungimo galia			
3 601 JMO ...	Nominalioji įtampa	Maksimali galia	Minimali galia
... 120/... 1F0	230 V	2100 W	100 W
... 180/... 1E0/... 1N0	220 V	2100 W	100 W
... 1K0	220–230 V	2100 W	100 W
... 1L0/... 170	220–240 V	1660 W	100 W
... 1H0	220 V	1000 W	100 W
... 130	230 V	1100 W	100 W
... 1D0/... 1G0	127 V	705 W	100 W
... 1C0	115 V	525 W	100 W
... 160	110 V	560 W	100 W

Duomenys apie prijungto elektrinio įrankio leidžiamąją prijungimo galia.

Šios tam tikrai šaliai skirtų modelių vertės gali skirtis. Prašome laikytis ant dulkių siurblio kištukinio lizdo pateiktų duomenų.

## Informacija apie triukšmą ir vibraciją

Triukšmo emisijos vertės nustatytos pagal **EN 60335-2-69**. Pagal A skalę išmatuotas siurblio garso slėgio lygis tipiniu atveju yra **74 dB(A)**. Paklaida  $K = 2$  dB. Triukšmo lygis darbo metu nurodytas vertes gali viršyti. **Dirbkite su klausos apsaugos priemonėmis!**

Vibracijos bendroji vertė  $a_h$  (trijų krypčių atstojamasis vektorius) ir paklaida  $K$  nustatyta pagal **EN 60335-2-69**:  
 $a_h < 2,5 \text{ m/s}^2$ ,  $K = 1,5 \text{ m/s}^2$ .

## Montavimas

► **Prieš pradėdami siurblio techninės priežiūros, valymo ar reguliavimo darbus, keisdami papildomą įrangą arba norėdami siurbli sandėliuoti, iš kištukinio lizdo ištraukite kištuką.** Ši atsargumo priemonė apsaugos jus nuo netikėto siurblio įsijungimo.

### Siurbimo priedų montavimas (žr. A pav.)

Siurbimo žarna (**33**) yra su sąvaržų sistema, kuria galima prijungti siurbimo papildomą įrangą (kombinuotąjį nusiurbimo adapterį (**29**), lenktą antgalį (**34**), kombinuotąjį antgalį su šepėčiu (**28**)).

#### Lenkto antgalio montavimas

- Lenktą antgalį (**34**) įstatykite ant siurbimo žarnos (**33**) – turite išgirsti, kaip užsifiksavo abu siurbimo žarnos mygtukai (**38**).
- Norėdami išmontuoti, spauskite į vidų mygtukus (**38**) ir atskirkite konstrukcines dalis.

#### Grindų antgalių ir vamzdžių montavimas

- Jei reikia, siurbimo vamzdžius (**32**) tvirtai įstatykite vieną į kitą, o tada – tvirtai į lenktą antgalį (**34**).
- Grindų antgalį (**27**) tvirtai įstatykite į siurbimo vamzdį (**32**) arba lenktą antgalį (**34**).

#### Kombinuotojo nusiurbimo adapterio montavimas

Kombinuotąjį nusiurbimo adapterį (**29**) sudaro „PowerTool“ adapteris (priekinė dalis) (**39**) ir „PowerTool“ adapteris (užpakalinė dalis) (**40**).

Kombinuotasis nusiurbimo adapteris (**29**) yra suderinamas su Bosch elektriniais įrankiais.

Kadangi „PowerTool“ adapterio (užpakalinės dalies) (**40**) vidinis skersmuo yra 38,5 mm, o išorinis – 45 mm, jį galima naudoti ir su kitų gamintojų elektriniais įrankiais.

„PowerTool“ adapterį (priekinę dalį) (**39**) įstatykite į „PowerTool“ adapterį (užpakalinę dalį) (**40**) ir sujunkite abi dalis sukdamis priešingomis kryptimis (žr. B pav.).

Kombinuotąjį nusiurbimo adapterį (**29**) įstatykite į siurbimo žarną (**33**) – turite išgirsti, kaip užsifiksavo abu siurbimo žarnos mygtukai (**38**).

Norėdami išmontuoti, spauskite į vidų mygtukus (**38**) ir traukite kombinuotąjį nusiurbimo adapterį iš siurbimo žarnos.

Norėdami atskirti abu adapterius, atlaisvinkite jungtį sukdamis priešingomis kryptimis ir ištraukite adapterius vieną iš kito.

#### Kombinuotojo antgalio su šepėčiu montavimas

Kombinuotąjį antgalį su šepėčiu (**28**) įstatykite į siurbimo žarną (**33**) – turite išgirsti, kaip užsifiksavo abu siurbimo žarnos mygtukai (**38**).

Norėdami išmontuoti, spauskite į vidų mygtukus (**38**) ir atskirkite konstrukcines dalis.

#### Kombinuotojo antgalio su šepėčiu nustatymas (žr. C pav.)

Kombinuotąjį antgalį su šepėčiu (**28**) galite naudoti kaip tarpų antgalį arba šepetį.

Paspauskite atblokovimo mygtuką (**41**) ir stumkite šepetį pirmyn, norėdami kombinuotąjį antgalį su šepėčiu (**28**) naudoti kaip šepetį.

Paspauskite atblokovimo mygtuką (**41**) ir traukite šepetį atgal, norėdami kombinuotąjį antgalį su šepėčiu (**28**) naudoti tarpų antgalį.

#### Siurbimo žarnos montavimas (žr. D pav.)

Ištraukite kamštį (**23**) iš žarnos tvirtinimo angos (**3**).

Siurbimo žarną (**33**) įstatykite į žarnos tvirtinimo angą (**3**) ir sukite ją pagal laikrodžio rodyklę iki atramos.

► **Kai nuimate siurbimo žarną, visada uždenkite nusiurbimo atvamzdį kamščiu.** Taip apsaugosite nuo dulkių patekimo.

**Nuoroda:** Dėl dulkių trinties siurbimo žarnoje ir papildomoje įrangoje siurbiant susidaro elektrostatinė įkrova, kurią naudotojas gali pajauti kaip statinę įskrovą (priklausomai nuo aplinkos įtakos ir kūno jautrumo).

Siurbiant smulkias dulkes ir sausas medžiagas, Bosch rekomenduoja naudoti antistatinę žarną (papildoma įranga).

#### Siurbimo žarnos tvirtinimas prie siurblio (žr. E pav.)

Sumontuotą siurbimo žarną (**33**) susukite siurbimo žarnos dėtuvėje. Abi juostas (**17**) patraukite aukštyn ir užkabinkite jas tvirtinimo angose (**18**).

## Neaustinės medžiagos filtruojamojo maišelio keitimas (sausų dulkių siurbimas)

Norint siurbti sausuju būdu M dulkių klasės medžiagas, būtina neaustinės medžiagos filtruojamąjį maišelį (**36**).

Jei siurbiamos medžiagos, kurių poveikio ribinės vertės nėra arba poveikio ribinė vertė  $\geq 1 \text{ mg/m}^3$  (atitinkančios dulkių klasę L), galima siurbti tiesiai į rezervuarą.

**Nuoroda:** jei naudojate neaustinės medžiagos filtruojamąjį maišelį, išjunkite automatinį filtro valymo įtaisą (žr. „Automatinis/rankinis filtro valymas (žr. L pav.)“, Puslapis 324).

**⚠ ĮSPĖJIMAS** Siurblyje yra sveikatai kenksmingų dulkių. Ištuštinimo ir techninės priežiūros darbus, o tai pat dulkių surinkimo rezervuaro išėmimo darbus leidžiama atlikti tik kvalifikuotiems specialistams. Būtina naudoti specialią apsauginę įrangą. **Nenaudokite siurblio, jei yra ne visos filtravimo sistemos dalys arba jei jos nėra rūpestingai įstatytos.** Priešingu atveju pakenksite savo sveikatai.

### Neaustinės medžiagos filtruojamojo maišelio įdėjimas/išėmimas (žr. F–G pav.)

Atspauskite užraktus (19) ir nuimkite siurblio viršutinę dalį (16).

Neaustinės medžiagos filtruojamąjį maišelį (36) įstatykite į neaustinės medžiagos filtruojamojo maišelio laikiklį (35) ir įdėkite neaustinės medžiagos filtruojamąjį maišelį (36) su neaustinės medžiagos filtruojamojo maišelio laikikliu (35) į rezervuarą (1).

Norėdami išimti, traukdami uždorį uždenkite visą neaustinės medžiagos filtruojamojo maišelio angą. Uždarytą neaustinės medžiagos filtruojamąjį maišelį (36) išimkite iš neaustinės medžiagos filtruojamojo maišelio laikiklio (35) ir išimkite jį iš siurblio.

Vėl uždėkite siurblio viršutinę dalį (16) ir uždarydami užraktus (19) sujunkite rezervuarą (1) su siurblio viršutine dalimi (16).

### L-BOXX uždėjimas (žr. H pav.)

Norėdami siurbį transportuoti, siurblio papildomą įrangą ir/arba elektrinį įrankį sandėliuoti taip, kad užimtų nedaug vietos, ant siurblio viršutinės dalies galite uždėti ir užfiksuoti L-BOXX.

Siurbimo žarną pritvirtinkite prie siurblio (žr. E pav.).

L-BOXX užfiksuokite (13) įtvoruose.

► **Nesiurbkite su užfiksuotu L-BOXX.** Tokiu atveju siurblio svorio centras pasislenka aukštin. Siurblys gali parvirsti. Iškyla sužalojimo ir pažeidimų pavojus.

► **Neneškite siurblio už užfiksuoto L-BOXX rankenos.** Siurblys L-BOXX rankenai yra per sunkus. Iškyla sužalojimo ir pažeidimų pavojus.

### Ištraukiamos kreipiamosios rankenos montavimas (žr. I–J pav.)

**Nuoroda:** ištraukiamos kreipiamosios rankenos išmontuoti negalima. Montuodami kreipiamąją rankeną tinkamai ją nukreipkite.

Prieš montuodami, kreipiamąją rankeną (15) tinkamai nukreipkite pagal žymes **R** (dešinė) ir **L** (kairė).

Kreipiamąją rankeną (15) įstatykite į kreipiamuosius bėgalius (42).

Spauskite kreipiamąją rankeną (15) žemyn iki atraminės linijos, kol išgirsite, kad kreipiamoji rankena užsifiksavo.

Spauskite mygtuką (14), norėdami pakeisti kreipiamosios rankenos (15) ilgį.

## Naudojimas

► **Prieš pradėdami siurblio techninės priežiūros, valymo ar reguliavimo darbus, keisdami papildomą įrangą arba norėdami siurbį sandėliuoti, iš kištukinio lizdo ištraukite kištuką.** Ši atsargumo priemonė apsaugos jus nuo netikėto siurblio įsijungimo.

## Paruošimas naudoti

► **Atkreipkite dėmesį į tinklo įtampą!** Maitinimo šaltinio įtampa turi sutapti su siurblio firminėje lentelėje nurodytais duomenimis.

► **Išsiaiškinkite apie jūsų šalyje galiojančius reikalavimus ir įstatymus, reglamentuojančius, kaip elgtis su sveikatai kenksmingomis dulkėmis.**

Siurbį leidžiama naudoti šioms medžiagoms susiurbti ir nu-siurbti:

– Dulkės, kurių poveikio ribinė vertė  $\geq 0,1 \text{ mg/m}^3$

Sprogioje aplinkoje siurbį naudoti draudžiama.

Kad užtikrintumėte optimalią siurbimo galią, nuo siurblio viršutinės dalies (16) visada nuvyniokite visą siurbimo žarną (33).

### Siurbimo jėgos reguliavimas

Siurbimo jėgos regulatoriumi (11) galite tolygiai reguliuoti siurbimo jėgą.

Tais naudojimo atvejais, kai kyla daug dulkių, siurbimo galios reguliatorių (11) nustatykite ties maksimalia siurbimo galia. Tai naudojimo atvejais, kai kyla mažiau dulkių ir tam, kad būtų galima reguliuoti įsiurbimo jėgą tarp prijungto elektrinio įrankio ir ruošinio paviršiaus (pvz., šlifuojant), siurbimo galios reguliatorių (11) nustatykite ties mažesne siurbimo galia.

### Tūrinio srauto kontrolės įtaisas

Siurblys yra su tūrinio srauto kontrolės įtaisu. Tūrinio srauto kontrolės įtaisas veikiant režimu „Siurbtis“ yra nustatytas fiksuotai 20 m/s vertei.

Jei ši vertė viršijama, pvz., dėl siurbimo žarnoje įsiurbtų nešvarumų, dėl prisipildžiusio neaustinės medžiagos filtruojamojo maišelio arba deformuoto plokščio klosto filtro, mirksi vienas iš šviesadiodžių indikatorių (7) 22 arba 28 ir girdimas garsinis įspėjamasis signalas. Tokiu atveju siurbį išjunkite ir patikrinkite jį, kaip aprašyta skyriuje „Triukčių šalinimas“.

**Nuoroda:** dirbant su elektriniais įrankiais, kurių oro tiekimas į siurbimo žarną yra mažas (pvz., siaurapjūkliai, šlifukočiai ir pan.), gali pasigirsti garsinis įspėjamasis signalas. Siekiant išvengti įspėjamojo pranešimo, rekomenduojame papildomai naudoti tinkamą nusiurbimo adapterį su papildoma oro anga, kurį rasite papildomos įrangos programoje.

### Žarnos skersmens nustatymas

Žarnos skersmuo	Tūrinio srauto nustatomoji vertė
22 mm	28 m <sup>3</sup> /h
28 mm	45 m <sup>3</sup> /h

Norėdami reguliuoti siurbimo jėgą, pasirinkite naudojamos žarnos skersmenį.



Siurbimo žarnos skersmens mygtukas (8). Įsibiebia šviesadiodis indikatorius (7) 22 arba 28.

### Kištukinis lizdas ant siurblio

- ▶ **Atkreipkite dėmesį į kištukinio lizdo ant siurblio leidžiamą prijungimo galią. Viršijus maksimalią leidžiamą prijungimo galią, siurblys gali būti veikiamas per didelę apkrovą. Suveikia variklio apsauginis įtaisas.**

Siurblij išsiųskite į įgaliotą Bosch klientų aptarnavimo tarnybą.

Kai tik siurblio kištukas įstatomas į kištukinį lizdą, o pagrindinis jungiklis nustatomas į padėtį **1**, į elektriniams įrankiams skirtą kištukinį lizdą (**4**) pradeda tiekti maitinimo įtampą. Jį galima naudoti kaip išorinį prijungimo prie elektros energijos lizdą ant siurblio, pvz., dirbant su nusiurbimo sistemoėmis. Padėtyje **1+** yra suaktyvintas automatinis siurblio įjungimo ir išjungimo įtaisas. Prijungtu elektriniu įrankiu siurblij galima įjungti nuotoliniu būdu.

### Sausų dulkių siurbimas

#### Nusėdusių dulkių nusiurbimas



Norėdami **siurblij įjungti**, pasukite pagrindinį jungiklį (**2**) į padėtį **1**.



Norėdami **siurblij išjungti**, pasukite pagrindinį jungiklį (**2**) į padėtį **0**.

#### Kylančių dulkių nusiurbimas nuo veikiančių elektrinių įrankių (žr. K pav.)

- ▶ **Jei panaudotas oras išleidžiamas atgal į patalpą, tai turi būti pakankama patalpos ventilacijos norma. Laišykities atitinkamų nacionalinių direktyvų.**

Dulkių siurblyje yra integruotas kištukinis lizdas elektriniams įrankiams (**4**). Prie šio kištukinio lizdo galite prijungti išorinį elektrinį įrankį. Neviršykite prijungto elektrinio įrankio maksimalios leidžiamosios prijungimo galios.

Sumontuokite kombinuotąjį nusiurbimo adapterį (**29**) (žr. B pav.).

Kombinuotąjį nusiurbimo adapterį (**29**) įstatykite į elektrinio įrankio nusiurbimo atvamzdį.



Norėdami įjungti **automatinį siurblio įjungimo ir išjungimo įtaisą**, sukite pagrindinį jungiklį (**2**) į padėtį **1+**.

Norėdami **siurblij įjungti**, įjunkite prie kištukinio lizdo (**4**) prijungtą elektrinį įrankį. Siurblys įsijungia automatiškai.

Norėdami **nusiurbimą baigti**, išjunkite elektrinį įrankį.

Kad iš siurbimo žarnos būtų išsiurbtos likusios dulkės, automatinio įjungimo ir išjungimo įtaiso veikimo iš inercijos funkcija dar veikia 15 s.



Norėdami **siurblij išjungti**, pasukite pagrindinį jungiklį (**2**) į padėtį **0**.

### Nusiurbimo sistemos naudojimas (papildoma įranga)



Nusiurbimo sistemą prijunkite prie siurbimo žarnos (**33**).

**Norėdami susiurbti dulkes nusiurbimo sistema**, pasukite pagrindinį jungiklį (**2**) į padėtį **1**.

Nusiurbimo sistemą laikykite prie sienos ir įjunkite elektrinį įrankį. Susidaręs vakuumas laiko nusiurbimo sistemą.

Išjunkite elektrinį įrankį ir atsargiai nuimkite nusiurbimo sistemą nuo sienos.



Norėdami **siurblij išjungti**, pasukite pagrindinį jungiklį (**2**) į padėtį **0**.

### Skysčių siurbimas

- ▶ **Nesiurbkite siurbliu degių ar sprogių skysčių, pavyzdžiui, benzino, alyvos, alkoholio, tirpiklių. Nesiurbkite karštų, degančių ar sprogių dulkių. Nenaudokite siurblio sprogioje aplinkoje.** Dulkės, garai ar skysčiai gali užsidegti ir sprogti.

- ▶ **Siurblij draudžiama naudoti kaip vandens siurblij.**

Siurblys yra skirtas oro ir vandens mišiniui susiurbti.

**Nuoroda:** pralaidumo laipsnio (dulkių klasė M) nurodymai buvo pateikti tik sausajam siurbimui.

#### Prieš pradėdami siurbti skysčius

Ištuštinkite rezervuarą (**1**) ir išimkite neaustinės medžiagos filtruojamąjį maišelį (**36**).

Nuo pripildymo lygio jutiklio (**46**) nuvalykite nešvarumus. Tik esant švariam pripildymo lygio jutikliui yra užtikrinamas automatinis siurblio išjungimas pasiekus maksimalų rezervuaro pripildymo lygį (žr. „Pripildymo lygio jutiklio valymas (žr. P–Q pav.)“, Puslapis 325).

- ▶ **Siurbiant skysčius, automatinis filtro valymas turi būti deaktyvintas.**

Paspauskite automatinio filtro valymo mygtuką (**10**), kad suaktyvintumėte rankinį filtro valymą (žr. „Rankinis filtro valymas“, Puslapis 324). Automatinis filtro valymas tokiu būdu deaktyvinamas, o šviesadiodis indikatorius **A (5)** užgessta.

#### Skysčių siurbimas

##### ⚠ ĮSPĖJIMAS

**Jei iš siurblio pradeda tekėti putų ar vandens, siurblij nedelsdami išjunkite ir ištuštinkite rezervuarą.** Priešingu atveju siurblys gali būti pažeistas.

Norėdami **siurblij įjungti**, pasukite pagrindinį jungiklį (**2**) į padėtį **1**.

Siurblys yra su pripildymo lygio jutikliais (**46**). Kai pasiekiamas maksimalus pripildymo lygis, siurblys automatiškai išsijungia, o šviesadiodžiai indikatoriai **A (5)** ir **M (6)** kartu mirksi 1 kartą per sekundę. Apsauga nuo pakartotinio įsijungimo yra suaktyvinta, ją galima deaktyvinti 1 kartą įjungus/išjungus siurblij.

**Nuoroda:** reguliariai tikrinkite pripildymo lygį ir laiku ištuštinkite rezervuarą. Jei siurbiant skysčius pasigirsta garsinis



įspėjamasis signalas, jokių priemonių imtis nereikia. Siurblio veikimo saugumui nėra pakenkta.

Norėdami **siurblių išjungti**, pasukite pagrindinį jungiklį (2) į padėtį 0.

Paimkite rezervuarą (1) už galinės laikymo srities (25) ir lenkite jį, kad išpiltumėte skystį.

#### Po skysčių siurbimo

Po kiekvieno skysčių siurbimo išvalykite pripildymo lygio jutiklį (46) (žr. „Pripildymo lygio jutiklio valymas (žr. P–Q pav.)“, Puslapis 325).

Siekiant išvengti pelėsių susidarymo po skysčių siurbimo:

- Išimkite plokščią klostytą filtrą (37) ir jį taip pat palikite, kad gerai išdžiūtų.
- Nuimkite siurblio viršutinę dalį (16), atidenkite filtro dangtį (43) ir palikite, kad abu gerai išdžiūtų.

### Automatinis/rankinis filtro valymas (žr. L pav.)

#### Automatinis filtro valymas

**Nuoroda:** įjungus siurblių standartiškai būna nustatytas automatinis filtro valymas.

Šviesadiodis indikatorius **A (5)** šviečia nuolat.

Esant suaktyvintam automatiniam filtro valymui, plokščias klostytas filtras (37) valomas 2-iem oro smūgiais (pulsuojantis triukšmas). Tai vyksta, kai jutiklis atpažįsta, kad oro srautas nukrenta žemiau tam tikro lygio.

Reguliariai naudojant filtro valymą, padidėja filtro eksploatacavimo trukmė.

Norėdami pasiekti idealią filtro eksploatacavimo trukmę, automatinį filtro valymo įtaisą deaktyvinkite tik išimtiniais atvejais, pvz., siurbdami skysčius.

#### Rankinis filtro valymas

Paspauskite rankinio filtro valymo mygtuką (9), kad atliktumėte rankinį filtro valymą. Plokščias klostytas filtras (37) valomas 2-iem oro smūgiais. Šviesadiodis indikatorius **M (6)** 2 s šviečia baltai. Kai šviesadiodis indikatorius **M (6)** užgessta, galima suaktyvinti kitą oro smūgį. Tuo tikslu iš naujo paspauskite rankinio filtro valymo mygtuką (9).

**Nuoroda:** rankinio filtro valymo metu atkreipkite dėmesį į tai, kad laiko intervalas tarp mygtukų paspaudimų turi būti 2–3 s. Kelis kartus nuolat spaudžiant rankinio filtro valymo mygtuką (9), suaktyvinama siurblio apsauga nuo perkaitimo. Apsauga nuo perkaitimo po kurio laiko automatiškai deaktyvinama (žr. „Triukščių šalinimas“, Puslapis 325).

Norėdami išjungti rankinį filtro valymą, paspauskite automatinio filtro valymo mygtuką (10).

Plokščias klostytas filtras su užterštu paviršiumi yra visiškai veiksmingas. Valyti klostyto filtro – jį stuksenant ar prapučiant – nebūtina, taip darant jis netgi gali būti pažeistas.

## Priežiūra ir servisas

### Priežiūra ir valymas

- **Prieš pradėdami siurblio techninės priežiūros, valymo ar reguliavimo darbus, keisdami papildomą įrangą**

**arba norėdami siurblių sandėliuoti, iš kištukinio lizdo ištraukite kištuką.** Ši atsargumo priemonė apsaugos jus nuo netikėto siurblio įsijungimo.

- **Kad galėtumėte gerai ir saugiai dirbti, pasirūpinkite, kad ventiliacinės angos ir siurblys būtų švarūs.**

Jei reikia pakeisti maitinimo laidą, dėl saugumo sumetimų tai turi būti atliekama **Bosch** įmonėje arba įgaliotose **Bosch** elektrinių įrankių remonto dirbtuvėse.

- **Atlikdami siurblio priežiūros ar valymo darbus, dėvėkite respiratorių.**

Retkarčiais nuvalykite siurblio korpusą drėgna šluoste.

- **Nevalykite siurblio suslėgtuoju oru.** Gali būti pažeisti filtras ir kiti komponentai.

Bent kartą metuose gamintojas ar įgaliotas asmuo privalo atlikti siurblio techninių savybių, susijusių su dulkių surinkimu, patikrinimą (pvz., ar nepažeistas filtras, ar sandarus siurblys sandarus, ar neprieekaištingai veikia kontrolinis įtaisas).

### Valymas ir techninė priežiūra po sveikatai kenksmingų medžiagų siurbimo

- Visas dalis, kurios galėjo kontaktuoti su sveikatai kenksmingomis medžiagomis, laikykite užterštomis.
- Prieš išnešdami siurblių iš zonos, kurioje yra sveikatai kenksmingų medžiagų, išsiurbkite, nuvalykite arba užsandarinkite jo išorę.
- Siurblių valykite, išmontuokite ir atlikite jo techninę priežiūrą tik tada, jei tai nepavojinga nei jums, nei kitiems asmenims. Atlikdami techninės priežiūros ir valymo darbus dėvėkite asmenines apsaugines priemones. Darbus atlikite gerai vėdinamoje patalpoje.
- Prieš siurblių išmontuodami, pirmiausia nuvalykite jo išorę.
- Visas užterštas dalis, kurių nebegalima tinkamai išvalyti, šalinkite nepralaidžiuose maišeliuose. Būtinai laikytis galiojančių tokio tipo atliekų šalinimo taisyklių.
- Baigę darbus išvalykite techninės priežiūros zoną.

### Konteinerio valymas

Rezervuarą (1) retkarčiais išvalykite įprastu, neabrazyviniu valikliu ir palikite išdžiūti.

### Plokščio klostyto filtro valymas/keitimas (žr. M–N pav.)

- **Atidarydami fiksavimo liežuvėliu, laikykite už filtro dangčio ir stebėkite, kad atidarytas filtro dangtis užsifikuotų vertikaloje padėtyje.** Krentant filtro dangčiui išskyla sužalojimo pavojus.

Siurbimo galia priklauso nuo filtro būsenos. Todėl filtrą reguliariai valykite.

Pažeistą klostytą filtrą (37) nedelsdami pakeiskite.

- Prieš kiekvieną plokščio klostyto filtro (37) valymą/keitimą nuimkite siurbimo žarną (33) ir įstatykite kamštį (23) į žarnos įtvartą (3).
- Traukite už uždarymo liežuvėlio (44) ir lenkite filtro dangtį (43) aukštyn, kol jis užsifikuos vertikaloje padėtyje.
- Paimkite plokščią klostytą filtrą (37) už viršutinio krašto ir traukdami jį viršų išimkite.

- Drėgnus skudurėlius nuo rezervuaro **(1)** briaunos pašalinkite dulkes ir nešvarumus, kurie nubyra išimant plokščią klostytą filtrą **(37)**.
- Plokščią klostytą filtrą galima praskalauti po tekančiu vandeniu.
- Įstatykite naują ar išvalytą plokščią klostytą filtrą **(37)** ir patikrinkite, ar jis tinkamai įsistatė.
- Uždenkite filtro dangtį **(43)** – turite girdėti, kaip jis užsifiksuoja.

#### Pirminio filtro valymas (žr. O pav.)

- **Pirminį filtrą šlapiuoju būdu valyti draudžiama.**
- **Norėdami atblokuoti pirminio filtro dangtį, neikiškite rankos iš viršaus tarp kreipiamosios rankenos ir siurblio.** Jūsų ranka gali užstrigti.

Pakelkite kreipiamąją rankeną **(15)** aukštin, kad pirminį filtrą galėtumėte laisvai pasiekti iš nugaros.

Paspauskite pirminio filtro dangčio **(30)** atblokavimo mygtuką **(31)** ir išimkite jį iš pirminio filtro skyriaus.

Išimkite pirminį filtrą **(45)**.

Pirminio filtro briaunas nuvalykite minkštu šepetėliu.

Pirminį filtrą įdėkite į pirminio filtro dangtį **(30)**.

Pirminio filtro dangtį **(30)** įstatykite į pirminio filtro skyrių ir jį uždenkite.

#### Pripildymo lygio jutiklio valymas (žr. P–Q pav.)

Iš kištukinio lizdo ištraukite siurblio kištuką.

Nukelkite siurblio viršutinę dalį **(16)**.

Ištuštinkite rezervuarą **(1)**.

Pajudinkite plūdūrą **(47)** arba jį atsargiai pastuksenkite, kad pašalintumėte nešvarumus.

Plūdūrą **(47)** valykite minkštu skudurėliu.

Jei reikia, plūdūrą galite išimti. Tuo tikslu paspauskite fiksatorių **(48)** ir išimkite plūdūrą **(47)**.

Nuvalykite magnetą **(49)** šepetėliu.

Vėl įstatykite plūdūrą **(47)**.

#### Sandėliavimas ir transportavimas

##### Laikymas

- Maitinimo laidą susukite ant laido laikiklio **(24)**.
- Papildomą įrangą įstatykite į jai skirtus laikiklius.
- Siurbimo žarną **(33)** susukite siurbimo žarnos dėtuvėje. Abi juostas **(17)** patraukite aukštyn ir užkabinkite jas tvirtinimo angose.
- L-BOXX užfiksukite **(13)** įtvarysuo.
- Išimkite neaustinės medžiagos filtruojamąjį maišelį, jei jis pilnas.
- Siurbį neškite tik laikydami už rankenos **(12)**.
- Norėdami siurbį transportuoti, į žarnos tvirtinimo angą **(3)** įstatykite kamštį **(23)**.
- Siurbį pastatykite sausoje patalpoje ant lygių grindų ir imkitės priemonių, kad juo nesinaudotų pašaliniai asmenys.
- Norėdami užfiksuoti vairuojamuosius ratukus **(21)**, paspauskite žemyn vairuojamųjų ratukų stabdį **(22)**.

##### Transportavimas (žr. R pav.)

- Norėdami siurbį transportuoti, į žarnos tvirtinimo angą **(3)** įstatykite kamštį **(23)**.
- Kad siurbį būtų lengviau transportuoti ir kad tausotumėte nugarą, visiškai ištuštinkite rezervuarą arba pašalinkite pilną neaustinės medžiagos filtruojamąjį maišelį.
- Siurbį neškite tik laikydami už rankenos **(12)**.
- Norėdami pastumti arba patraukti siurbį, atblokuokite vairuojamuosius ratukus **(22)**.
- Siurbį stumkite arba traukite tik laikydami už kreipiamosios rankenos **(15)**. Per laiptus laikant už kreipiamosios rankenos siurbį traukti draudžiama. Tokiu atveju reikia naudotis rankena prietaisui nešti.
- Atkreipkite dėmesį į tai, kad nešant siurbį laiptais už jūsų nebūtų kito asmens, jei siurblys netikėtai nukristų.

#### Trikčių šalinimas

- **Įvykus trikdžiai (pvz., įtrūkus filtrui), siurbį reikia iškart išjungti. Prieš įjungiant iš naujo, būtina pašalinti trikdį.**

Gedimas	Šalinimas
Neįsijungia siurbimo turbina.	Patikrinkite maitinimo laidą, kištuką, saugiklį, kištukinį lizdą ir lygio pripildymo jutiklius <b>(46)</b> . Pagrindinis jungiklis <b>(2)</b> nustatytas ties „Automatinis siurblio įjungimo ir išjungimo įtaisas“. Pagrindinį jungiklį <b>(2)</b> nustatykite ties simboliu „Siurbti“ arba įjunkite prie kištukinio lizdo <b>(4)</b> prijungtą elektrinį įrangą.
Išsijungia siurbimo turbina.	Siurbiant skysčius, šviesadiodžiai indikatoriai <b>A</b> ir <b>M</b> mirksi lėtai ir kartu. Ištuštinkite rezervuarą <b>(1)</b> . Siurbiant sausas dulkes, šviesadiodžiai indikatoriai <b>A</b> ir <b>M</b> mirksi greitai ir kartu: suaktyvinta siurblio kištukinio lizdo apsauga nuo perkrovos. Išjunkite elektrinį įrangą.
Siurblys išsijungia.	Per didelę siurblio apkrovą viršijus maksimalią įtampą siurblio kištukiniame lizde: suveikė variklio apsauginis įtaisas. Siurbį išsiųskite į įgaliotą <b>Bosch</b> klientų aptarnavimo tarnybą.

Gedimas	Šalinimas
Po rezervuaro ištuštinimo nebeįsijungia siurbimo turbina.	Siurblij išjunkite ir 5 s palaukite, po 5 s vėl įjunkite. Pripildymo lygio jutiklius (46) bei erdvę tarp pripildymo lygio jutiklių (46) išvalykite šepetėliu.
Mažėja siurbimo galia.	Pašalinkite kamščius iš siurbimo antgalių, siurbimo vamzdžių, siurbimo žarnos (33) ir plokščio klostyto filtro (37). Pakeiskite neaustinės medžiagos filtruojamąjį maišelį (36). Tinkamai užfiksuokite filtro dangtį (43). Tinkamai uždėkite siurblio viršutinę dalį (16) ir užspauskite užraktus (19). Išvalykite arba pakeiskite plokščią klostyto filtrą (37).
Siurbiant prasiskverbia dulkių	Patikrinkite, ar tinkamai įstatytas plokščias klostyto filtras (37). Išvalykite arba pakeiskite plokščią klostyto filtrą (37).
Nesuveikia automatinis išjungimo įtasis (skysčių siurbimas).	Pripildymo lygio jutiklius (46) bei erdvę tarp pripildymo lygio jutiklių (46) išvalykite šepetėliu. Nuolat tikrinkite pripildymo lygį.
Pasigirsta įspėjamasis signalas.	Nustatyta per maža siurbimo galia. Siurbimo galios reguliatorių (11) nustatykite ties didesne verte. Nustatytas netinkamas žarnos skersmuo. Nustatykite tinkamą siurbimo žarnos skersmenį. Užsikimšusi arba sulenkta siurbimo žarna (33). Pašalinkite kamštį arba ištiesinkite žarną. Pilnas neaustinės medžiagos filtruojamasis maišelis Pakeiskite neaustinės medžiagos filtruojamąjį maišelį (36). Užterštas plokščias klostyto filtras (37). Išvalykite arba, jei reikia, pakeiskite plokščią klostyto filtrą. Per prijungtą elektrinį įrankį cirkuliuoja nepakankamas oro srautas Jei yra: atidarykite elektrinio įrankio papildomą oro angą arba naudokite tinkamą nusiurbimo adapterį su papildoma oro anga. Netinkamai veikia elektroninis kontrolės įtasis Susisiekite su įgaliota <b>Bosch</b> klientų aptarnavimo tarnyba.
Siurbiant skysčiu pasigirsta įspėjamasis signalas.	Jokių priemonių imtis nereikia.
Neveikia automatinis filtro valymo įtasis.	Automatinis filtro valymas suaktyvinamas tik tada, kai oro srautas nukrenta žemiau nustatyto lygio. Norėdami patikrinti, kaip veikia, arba perjungti į rankinį filtro valymą, prijunkite į rankinį režimą paspausdami rankinio filtro valymo mygtuką (9).
Nepavyksta įjungti rankinio filtro valymo.	Suaktyvinta siurblio apsauga nuo perkaitimo. 10 kartų iš eilės paspaudus rankinio filtro valymo mygtuką (9) suveikė apsauga nuo perkaitimo. Apsauga nuo perkaitimo po 20 s automatiškai deaktyvinama. 30 kartų iš eilės paspaudus rankinio filtro valymo mygtuką (9) suveikė apsauga nuo perkaitimo. Apsauga nuo perkaitimo po 4 min automatiškai deaktyvinama. Jei problema ir toliau išlieka, susisiekite su įgaliota <b>Bosch</b> klientų aptarnavimo tarnyba.
Nesuaktyvinamas automatinis filtro valymas.	Susisiekite su įgaliota <b>Bosch</b> klientų aptarnavimo tarnyba.

## Klientų aptarnavimo skyrius ir konsultavimo tarnyba

Klientų aptarnavimo skyriuje gausite atsakymus į klausimus, susijusius su jūsų gaminio remontu, technine priežiūra bei at-sarginėmis dalimis. Detalius brėžinius ir informaciją apie at-sargines dalis rasite čia: [www.bosch-pt.com](http://www.bosch-pt.com)  
Iškilus klausimams apie mūsų gaminius ir papildomą įrangą, jums mielai patars Bosch konsultavimo skyriaus specialistai. Ieškodami informacijos ir užsakydami atsargines dalis bū-tinai nurodykite 10-ženklį gaminio numerį, esantį firminėje lentelėje.

### Lietuva

Bosch įrankių servisas  
Informacijos tarnyba: (037) 713350  
Įrankių remontas: (037) 713352  
Faksas: (037) 713354  
El. paštas: [service-pt@lv.bosch.com](mailto:service-pt@lv.bosch.com)

### Kitus servisų adresus rasite čia:

[www.bosch-pt.com/serviceaddresses](http://www.bosch-pt.com/serviceaddresses)

## Šalinimas

Siurblys, papildoma įranga ir pakuotės turi būti ekologiškai utilizuojami.



Nemeskite siurblių į buitinių atliekų konteinerius!

### Tik ES šalims:

Nebetinkamus naudoti siurblius būtina šalinti atskirai. Naudokitės numatytais surinkimo sistemomis.

Netinkamai šalinant elektros ir elektroninės įrangos atliekas dėl galimai jose esančių pavojingų medžiagų galimas kenks-mingas poveikis aplinkai ir žmonių sveikatai.

## 한국어

### 진공청소기 관련 안전 수칙



모든 안전 수칙과 지침을 숙지하십시오. 다음의 안전 수칙과 지침을 준수하지 않으면 화재 위험이 있으며 감전 혹은 중상을 입을 수 있습니다.

안전 수칙과 지침서는 계속 보관하시기 바랍니다.

▶ **본 진공청소기는 어린이나 정신지체 및 신체 부자유자, 혹은 경험이나 지식이 부족한 사람이 사용하기에 적합하지 않습니다.** 이를 지키지 않을 경우,

오작동과 부상의 위험이 따릅니다.

▶ **어린이는 감독이 필요합니다.**  
진공청소기를 가지고 장난치는 일이 없도록 해야 합니다.

▶ 흡입하는 물질에 대한 안전 규정을 준수하십시오.

**⚠ 경고** 석면이 함유된 물질은 절대 흡입하지 마십시오. 석면은 암을 유발할 수 있습니다.

**⚠ 경고** 진공청소기의 사용 방법, 흡입할 소재 및 이를 안전하게 제거할 수 있는 방법에 대한 정보를 충분히 숙지한 상태에서만 진공청소기를 사용하십시오. 사용에 대한 상세한 지침을 통해 오작동 및 부상을 방지할 수 있습니다.

**⚠ 경고** 건조 상태의 물질만 진공청소기로 흡입할 수 있으며, 액체를 흡입하려면 적절한 조치를 취해야 합니다. 액체가 유입될 경우 감전의 위험이 높아집니다.

▶ 진공청소기를 통해 가솔린, 오일, 알코올, 용매 등 가연성 혹은 폭발성 액체를 흡입해서는 안 됩니다. 고온의 발화된 분진 혹은 폭발성 분진을 흡입해서도 안 됩니다. 진공청소기를 폭발 위험이 있는 환경에서 작동하지 마십시오. 분진, 증기 및 액체로 인해 화재가 발생하거나 폭발할 수 있습니다.

**⚠ 경고** 소켓은 사용 설명서에 지정된 용도로만 사용하십시오.

**⚠ 경고** 거품 또는 물이 배출되는 즉시 진공청소기의 전원을 끄고 용기를 비우십시오. 진공청소기가 손상될 수 있습니다.

▶ 주의! 진공청소기는 실내에서만 보관해야 합니다.

▶ 주의! 액체 주입 레벨 센서를 정기적으로 청소하고 센서가 손상되었는지 점검하십시오. 그렇지 않을 경우 센서 기능이 제대로 작동하지 않을 수 있습니다.

▶ 진공청소기를 습기 찬 곳에서 사용해야 할 경우에는 누전 차단기를 사용하십시오. 누전 차단기를 사용하면 감전 위험을 줄일 수 있습니다.

▶ 사용하기 전에 항상 진공청소기, 케이블 및 플러그를 점검하십시오. 손상된 부위가 발견되면 진공청소기를 사용하지 마십시오. 진공청소기는 스스로 직접 분해하지 말고 해당 자격을 갖춘 전문 인력에게만 맡기고, 순정 대체품으로만 수리하십시오. 손상된 진공청소기, 전원 케이블 및 플러그를 사용하면 감전 위험이 높습니다.

▶ 전원 케이블을 밟거나 누르지 않도록 하십시오. 소켓에서 플러그를 당겨 빼내거나 진공청소기를 이동시키기 위해 케이블을 잡지 마십시오. 손상된 전원 케이블은 감전을 일으킬 위험이 높습니다.

- ▶ 진공청소기를 유지보수하거나 세척하기 전, 기기를 설정하거나 부속품을 교체하기 전, 그리고 청소기 사용 후 보관할 때에는 소켓에서 플러그를 뽑으십시오. 이는 청소기가 불필요하게 작동되거나 제품이 고장나는 것을 방지합니다.
- ▶ 작업장에 환기가 잘 되도록 하십시오.
- ▶ 진공청소기 수리는 자격있는 전문 인력에게 맡기고, 순정 대체 부품만 사용하십시오. 이를 통해 진공청소기의 안전성을 오래 유지할 수 있습니다.
- ▶ 건강에 유해한 물질이 포함된 영역에서 청소기를 사용하는 경우, 위험 영역에서 청소기를 가져오기 전에 청소기 외부를 닦고 밀봉시키십시오. 청소기의 부품은 모두 오염된 것으로 간주되며, 적절한 조치를 취하여 건강에 유해한 물질이 확산되지 않도록 해야 합니다.

**⚠ 경고** 진공청소기에는 건강에 유해한 분진이 포함되어 있습니다. 분진 수집 용기 제거를 비롯하여 비우는 작업 및 유지보수 작업 시에는 전문 기술자를 통해서만 진행하십시오. 해당 보호 장비를 착용해야 합니다. 필터 시스템을 조심스럽게 끼우지 않고 완벽하지 않은 상태에서 진공청소기를 작동시키지 마십시오. 건강을 해칠 수 있습니다.

- ▶ 처음 가동하기 전에 진공청소기 호스에 아무런 이상이 없는지 점검하십시오. 이때 청소기에 흡입 호스를 설치하여 돌발적으로 먼지가 배출되는 일이 없게 하십시오. 그렇지 않으면 분진을 호흡할 수 있습니다.
- ▶ 진공청소기 위에 앉지 마십시오. 진공청소기가 손상될 수 있습니다.
- ▶ 전원 케이블 및 흡입 호스를 조심히 다루십시오. 그렇지 않으면 다른 사람에게 위험할 수 있습니다.
- ▶ 진공청소기에 직접 물을 분사하여 청소하지 마십시오. 진공청소기 상부에 물이 들어갈 경우 감전의 위험이 높아집니다.
- ▶ 진공청소기를 올바르게 접지된 전원 회로에 연결하십시오. 소켓과 연장 케이블에는 올바른 기능을 하는 접지선이 있어야 합니다.
- ▶ 습식 흡입 시 또는 습한 환경에서는 청소기에 있는 소켓을 사용하지 마십시오. 물에 닿을 경우 단락 또는 감전의 위험이 있습니다.

## 기호

다음 기호는 진공청소기 사용에 있어 중요한 의미를 갖습니다. 그러므로 기호와 그 의미를 잘 기억해 두십시오. 기호를 제대로 이해하면 진공청소기를 더욱 쉽고 안전하게 사용할 수 있습니다.

### 기호와 의미

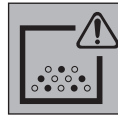


**경고! 모든 안전 수칙과 지침을 숙지하십시오.** 다음의 안전 수칙과 지침을 준수하지 않으면 화재 위험이 있으며 감전 혹은 중상을 입을 수 있습니다.

### 기호와 의미



IEC/EN 60335-2-69에 따라 건강에 유해한 먼지를 노출 한계값  $\geq 0.1 \text{ mg/m}^3$ 으로 건식 흡입하기 위한 용도의 분진 등급 M의 청소기



**경고!** 청소기에는 건강에 유해한 분진이 포함되어 있습니다. 분진 수집 용기 제거를 비롯하여 비우는 작업 및 유지보수 작업 시에는 전문 기술자를 통해서만 진행하십시오. 해당 보호 장비를 착용해야 합니다. 필터 시스템을 조심스럽게 끼우지 않고 완벽하지 않은 상태에서 청소기를 작동시키지 마십시오. 건강을 해칠 수 있습니다.



max. 1 L-Boxx  
max. 15 kg

최대 한 대의 L-BOXX만 끼우십시오.

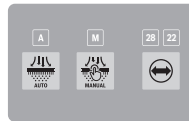


L-BOXX 전체 내용물의 총량은 15 kg을 초과해서는 안 됩니다.

예를 들어 진공청소기를 운반할 때 기중기를 사용하여 운반하지 마십시오. 진공청소기는 기중기를 이용할 수 없습니다. 부상과 손상의 위험이 따릅니다.



진공청소기 위에 앉거나 밟고 올라가서는 안 됩니다. 진공청소기의 기능이 약화되거나 손상될 수 있습니다. 부상을 입을 수 있습니다.



A

A

자동 필터 청소 모드 LED 표시기

M

M

수동 필터 청소 모드 LED 표시기

28 22

28/22

흡입 호스 직경 LED 표시기



자동 필터 청소 버튼



수동 필터 청소 버튼



흡입 호스 직경 버튼(체적 유량)

**기호와 의미**



**시작/멈춤 자동 기능**

작동 중인 전동 공구에서 발생하는 먼지 빨아내기:  
청소기가 자동으로 켜진 뒤 시간이 지연되면 다시 꺼집니다.  
청소기 소켓에는 전류가 계속 흐릅니다.



**스위치 끄기**

청소기 소켓에 더 이상 전류가 흐르지 않습니다.



**흡진**

축적된 먼지 및 집진 시스템의 먼지를 빨아냅니다.  
청소기 소켓에는 전류가 계속 흐릅니다.



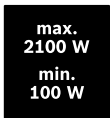
**Min/Max**

무단식 흡입력 제어:

- 먼지 발생이 심할 때 적용할 수 있는 최대 흡입 출력
- 먼지 발생이 적을 때 및 전동 공구와 가공물 표면 사이에서 흡입력을 조절하기 위해 적용할 수 있는 흡입 저감 출력(예: 연마작업 시)



본 청소기에는 데이터 기록이 활성화되어 있습니다.



연결된 전동공구의 허용 접속 부하 (국가별)

**제품 및 성능 설명**

사용 설명서 앞 부분에 제시된 그림을 확인하십시오.

**규정에 따른 사용**

본 청소기는 비가연성의 건조한 분진 및 비가연성 액체를 수거, 흡입, 운반 및 저장하는 용도로 사용됩니다. 본 청소기는 분진 기술에 따라 테스트되었으며 분진 등급 M에 해당됩니다. 수공업계, 산업계 및 작업장 등에서 그 수요가 증가함에 따라 상업적 용도로 사용하기에 적합합니다.

분진 등급 M의 청소기는 IEC/EN 60335-2-69에 따라 건강에 유해한 먼지를 노출 한계값  $\geq 0.1 \text{ mg/m}^3$ 으로 흡입 및 배출하기 위한 용도로만 사용할 수 있습니다.

진공청소기의 모든 기능을 완전히 익혀 아무 문제 없이 사용이 가능하거나 적당한 지시를 받은 사람만이 기기를 사용해야 합니다.

**제품의 주요 명칭**

그림의 부품에 매겨진 번호는 그래픽 페이지의 진공청소기 그림에 해당됩니다.

- (1) 용기
- (2) 메인 스위치
- (3) 호스 연결부위
- (4) 전동 공구용 전원 소켓
- (5) A 모드 LED 표시기, 자동 필터 청소
- (6) M 모드 LED 표시기, 수동 필터 청소
- (7) 흡입 호스 직경 LED 표시기 **22/28**
- (8) 흡입 호스 직경 버튼(체적 유량)
- (9) 수동 필터 청소 버튼
- (10) 자동 필터 청소 버튼
- (11) 흡입 출력 조절 가능
- (12) 운반용 손잡이
- (13) L-BOXX 리테이너
- (14) 가이드 브래킷 누름 버튼
- (15) 확장형 가이드 브래킷
- (16) 청소기 상부
- (17) 케이블 밴드
- (18) 고정 구멍
- (19) 청소기 상부 잠금쇠
- (20) 작동 휠
- (21) 바퀴
- (22) 바퀴 브레이크
- (23) 배출 연결부용 씰링 플러그
- (24) 케이블 길이
- (25) 뒤쪽 손잡이 부분
- (26) 바닥 노즐 홀더
- (27) 바닥 노즐
- (28) 콤비 브러시 노즐
- (29) 콤비 흡입 어댑터(전동 공구용)
- (30) 프리 필터 커버
- (31) 프리 필터 잠금해제 버튼
- (32) 흡입관
- (33) 흡입 호스
- (34) 곡선형 노즐
- (35) 플리스 필터 봉투 홀더
- (36) 플리스 필터 봉투
- (37) 필터
- (38) 흡입 호스 누름 버튼
- (39) PowerTool 어댑터(앞 부분)
- (40) PowerTool 어댑터(뒷 부분)
- (41) 콤비 브러시 노즐 잠금해제 버튼
- (42) 확장형 가이드 브래킷을 위한 가이드 레일
- (43) 주름형 필터의 필터 커버
- (44) 필터 커버 마개

330 | 한국어

- (45) 프리 필터
- (46) 주입 레벨 센서
- (47) 플로트

- (48) 플로트 잠금장치
- (49) 자석

제품 사양

건습식 청소기		GAS 12-40 MA	GAS 12-40 MA
제품 번호 3 601 JM0 ...		... 120/... 1F0 ... 180/... 1E0/... 1N0 ... 1K0 ... 1L0/... 170 ... 1H0 ... 130	... 1D0/... 1G0 ... 1C0 ... 160
소비 전력	W	1,200	1,200
주파수	Hz	50-60	60
용기 용량(전체)	l	40	40
순 부피(건조)	l	28	26
순 부피(액체)	l	20	18
플리스 필터 봉투 용량	l	19	19
진공도 <sup>A)</sup>			
- 청소기	hPa	220	180
- 터빈	hPa	230	200
유량 <sup>A)</sup>			
- 청소기	l/s	28	26
	m <sup>3</sup> /h	100.8	93.6
- 터빈	l/s	71.5	70
	m <sup>3</sup> /h	257	252
분진 등급		M	M
중량 <sup>B)</sup>	kg	14.1	14.5
보호 등급		⊕/I	⊕/I
보호 유형		IPX4	IPX4

A) Ø 28 mm 및 길이가 4 m인 흡입 호스로 측정

B) 중량(전원 연결 케이블 포함/제외)

해당 정보는 명시된 정격 전압에만 해당됩니다. 전압이 다른 경우 및 국가별 사양에 따라 변동이 있을 수 있습니다. 같은 제품별로 편차가 있을 수 있으며, 진행하는 작업 및 환경 조건에 따라 달라질 수 있습니다. 보다 자세한 정보는 [www.bosch-professional.com/wac](http://www.bosch-professional.com/wac)에서 확인할 수 있습니다.

청소기의 소켓

연결된 전동공구의 허용 접속 부하			
3 601 JM0 ...	정격 전압	최대 출력	최소 출력
... 120/... 1F0	230 V	2,100 W	100 W
... 180/... 1E0/... 1N0	220 V	2,100 W	100 W
... 1K0	220-230 V	2,100 W	100 W
... 1L0/... 170	220-240 V	1,660 W	100 W
... 1H0	220 V	1,000 W	100 W
... 130	230 V	1,100 W	100 W
... 1D0/... 1G0	127 V	705 W	100 W
... 1C0	115 V	525 W	100 W



연결된 전동공구의 허용 접속 부하

3 601 JMO ...	정격 전압	최대 출력	최소 출력
... 160	110 V	560 W	100 W

연결된 전동공구의 허용 접속 부하.

상기 수치는 모델에 따라 국가별로 차이가 있을 수 있습니다. 진공청소기기의 소켓에 적혀 있는 제한을 참고하십시오.

**조립**

▶ 진공청소기를 유지보수하거나 세척하기 전, 기기를 설정하거나 부속품을 교체하기 전, 그리고 청소기 사용 후 보관할 시에는 소켓에서 플러그를 뽑으십시오. 이는 청소기가 불필요하게 작동되거나 제품이 고장나는 것을 방지합니다.

**흡입 액세서리 조립하기(그림 A 참고)**

흡입 호스 (33) 는 클립 시스템이 장착되어 있어서 흡입 액세서리(콤비 흡입 어댑터 (29), 곡선형 노즐 (34), 콤비 브러시 노즐 (28))에 연결할 수 있습니다.

**곡선형 노즐 조립하기**

- 곡선형 노즐 (34) 을 흡입 호스 (33) 에 끼울 때는 흡입 호스의 양쪽 누름 버튼 (38) 이 맞물려 고정되는 소리가 들려야 합니다.
- 분리할 때는 누름 버튼 (38) 을 안쪽으로 눌러 부품들을 분리합니다.

**바닥 노즐 및 관 장착하기**

- 필요에 따라 흡입관 (32) 을 서로 단단히 끼운 후 곡선형 노즐 (34) 에 끼우십시오.
- 바닥 노즐 (27) 을 흡입관 (32) 또는 곡선형 노즐 (34) 에 단단히 끼우십시오.

**콤비 흡입 어댑터 조립하기**

콤비 흡입 어댑터 (29) 는 PowerTool 어댑터(앞 부분) (39) 및 PowerTool 어댑터(뒷 부분) (40) 로 구성되어 있습니다.

콤비 흡입 어댑터 (29) 는 보쉬 전동 공구와 호환됩니다.

PowerTool 어댑터(뒷 부분) (40) 는 내경 38.5 mm 및 외경 45 mm로 다른 제조사의 전동 공구에 사용할 수 있습니다.

PowerTool 어댑터(앞 부분) (39) 를 PowerTool 어댑터(뒷 부분) (40) 에 끼우고 반대 방향으로 돌려서 두 어댑터를 연결하십시오(그림 B 참조).

콤비 흡입 어댑터 (29) 를 흡입 호스 (33) 에 끼울 때는 흡입 호스의 양쪽 누름 버튼 (38) 이 맞물려 고정되는 소리가 들려야 합니다.

분리할 때는 누름 버튼 (38) 을 안쪽으로 눌러 콤비 흡입 어댑터를 흡입 호스에서 분리합니다.

두 어댑터를 분리하려면 반대 방향으로 돌려서 연결을 풀고 어댑터를 빼내십시오.

**콤비 브러시 노즐 조립하기**

콤비 브러시 노즐 (28) 을 흡입 호스 (33) 에 끼울 때, 흡입 호스의 양쪽 누름 버튼 (38) 이 맞물려 고정되는 소리가 들려야 합니다.

분리할 때는 누름 버튼 (38) 을 안쪽으로 눌러 부품들을 분리합니다.

**콤비 브러시 노즐 조절하기(그림 C 참조)**

콤비 브러시 노즐은 (28) 틈새 노즐 또는 브러시처럼 사용할 수 있습니다.

잠금해제 버튼 (41) 을 누르고 브러시를 앞쪽으로 당겨서 콤비 브러시 노즐 (28) 을 브러시처럼 사용하십시오.

잠금해제 버튼 (41) 을 누르고 브러시를 뒤쪽으로 당겨서 콤비 브러시 노즐을 (28) 틈새 노즐처럼 사용하십시오.

**흡입 호스 조립하기(그림 D 참조)**

호스 연결부 (3) 에서 쉘링 플러그 (23) 를 빼내십시오.

흡입 호스 (33) 를 호스 연결부 (3) 에 끼우고 시계 방향으로 끝까지 돌리십시오.

▶ 흡입 호스를 분리할 때는 항상 쉘링 플러그로 배출 연결부를 막아야 합니다. 이렇게 해서 먼지가 빠져나가는 것을 방지하십시오.

**지침:** 흡입 시 흡입 호스와 흡입 액세서리 안의 먼지 마찰로 인해 정전기가 발생하는데, 작업자는 이에 유의해서 사용해야 합니다(환경적 영향과 신체 감각에 따라 달라짐).

보쉬는 일반적으로 미세 먼지와 건조 물질의 흡입 시 정전방지용 흡입 호스(별매 액세서리)를 사용할 것을 권장합니다.

**청소기에 흡입 호스 고정하기(그림 E 참조)**

조립된 흡입 호스 (33) 를 흡입 호스용 수납칸에 감아 넣으십시오. 두 개의 스트랩 밴드 (17) 를 위로 당겨 고정 구멍 (18) 에 거십시오.

**플리스 필터 봉투 교체(건식 흡입)**

분진 등급 M에 맞춰 물질을 건식 흡입하려면 플리스 필터 봉투 (36) 또는 분진 주머니를 끼워야 합니다.

노출 한계값  $\geq 1 \text{ mg/m}^3$ (분진 등급 L과 일치)이 적용/미적용된 재료를 흡입하는 경우, 직접 용기에 흡입할 수 있습니다.

**지침:** 플리스 필터 봉투를 사용할 때는 자동 필터 청소 기능을 끄십시오(참조 „자동/수동 필터 청소(그림 L 참조)“, 페이지 334).

**⚠ 경고**

진공청소기에는 건강에 유해한 분진이 포함되어 있습니다. 분진 수집 용기 제거를 비롯하여 비우는 작업 및 유지 보수 작업 시에는 전문 기술자를 통해서만 진행하십시오. 해당 보호 장비를 착용해야 합니다. 필터 시스템을 조심스럽게 끼우지 않고 완벽하지 않은 상태에서 진공청소기를 작동시키지 마십시오. 건강을 해칠 수 있습니다.

**플리스 필터 봉투 끼우기/빼내기(그림 F-G 참조)**  
 잠금쇠 (19) 를 풀고 청소기 상부 (16) 를 분리하십시오.  
 끼울 때는 플리스 필터 봉투 (36) 를 플리스 필터 봉투 홀더 (35) 에 끼운 뒤 플리스 필터 봉투 (36) 와 플리스 필터 봉투 홀더 (35) 를 용기 (1) 안에 넣으십시오.  
 빼낼 때는 잠금장치를 당겨서, 가득 찬 플리스 필터 봉투의 구멍을 밀봉하십시오. 밀봉된 플리스 필터 봉투 (36) 를 플리스 필터 봉투 홀더 (35) 에서 빼낸 뒤 청소기 밖으로 꺼내십시오.  
 청소기 상부 (16) 를 다시 끼운 뒤 잠금쇠 (19) 를 닫아서 용기 (1) 를 청소기 상부 (16) 와 연결하십시오.

**L-BOXX 고정시키기(그림 H 참조)**

진공청소기의 운반 및 장소 활용도를 높여 진공청소기 액세서리 그리고/또는 전동공구를 보관하기 위해 L-BOXX를 진공청소기 상부에 맞춰 고정시킬 수 있습니다.  
 청소기에 흡입 호스를 고정하십시오(그림 E 참조). L-BOXX를 리테이너 (13) 에 끼우십시오.  
**▶ L-BOXX가 고정된 상태로 흡입하지 마십시오.** 진공청소기의 무게중심이 위쪽으로 옮겨집니다. 진공청소기가 기울어질 수 있습니다. 부상과 손상의 위험이 따릅니다.  
**▶ L-BOXX 운반용 손잡이를 사용하여 진공청소기를 운반하지 마십시오.** 진공청소기를 L-BOXX 운반용 손잡이로 운반하면 손잡이에 무리가 갈 수 있습니다. 부상과 손상의 위험이 따릅니다.

**확장형 가이드 브래킷 조립하기(그림 I-J 참조)**

**지침:** 확장형 가이드 브래킷은 분리할 수 없습니다. 가이드 브래킷 조립 시 올바른 방향에 유의하십시오.  
 가이드 브래킷 (15) 을 삽입하기 전에 미리 R(오른쪽) 및 L(왼쪽) 표시에 따라 정렬하십시오.  
 가이드 브래킷 (15) 을 가이드 레일 (42) 에 끼우십시오.  
 가이드 브래킷 (15) 이 맞물려 고정되는 소리가 나도록 가이드 브래킷을 정지선까지 아래로 누르십시오.  
 누름 버튼 (14) 을 눌러 가이드 브래킷의 길이 (15) 를 변경하십시오.

**작동**

**▶ 진공청소기를 유지보수하거나 세척하기 전, 기기를 설정하거나 부속품을 교체하기 전, 그리고 청소기 사용 후 보관할 시에는 소켓에서 플러그를 뽑으십시오.** 이는 청소기가 불필요하게 작동되거나 제품이 고장나는 것을 방지합니다.

**기계 시동**

**▶ 전원 전압에 유의하십시오!** 전원의 전압은 청소기의 형식 라벨에 있는 표시와 일치해야 합니다.

**▶ 유해먼지 관리에 관한 국가 규정이나 법규를 참고하십시오.**

진공청소기는 다음과 같은 소재를 흡인 및 배출하는 용도로만 사용할 수 있습니다:  
 - 노출 한계값  $\geq 0.1 \text{ mg/m}^3$ 의 분진  
 진공청소기를 폭발 위험이 있는 곳에서 사용해서는 안 됩니다.  
 흡입력을 최적화하려면 흡입 호스 (33) 이 항상 진공청소기 뚜껑 (16) 에서 완전히 풀려 있어야 합니다.

**흡입력 조절하기**

흡입 출력 조절기 (11) 를 통해 흡입력을 연속적으로 조절할 수 있습니다.  
 먼지 발생이 많은 작업에서는 흡입력 조절기 (11) 를 최대 흡입 출력 단계로 설정하십시오.  
 먼지 발생이 적은 작업을 할 때 및 연결된 전동공구와 가공물 표면 사이의 흡입력을 조절할 때는(예: 연마작업 시) 흡입 출력 조절기 (11) 를 흡입 저감 출력 위치로 맞추십시오.

**체적 유량 레귤레이터**

청소기에는 체적 유량 레귤레이터가 장착되어 있습니다. 체적 유량 레귤레이터는 “흡입” 작동 모드에서 20 m/s 값으로 사전 확정되어 있습니다. 이 값에 미달되는 경우에는(예를 들어 흡입 호스에 먼지가 쌓임, 플리스 필터 봉투가 가득 참 또는 주름형 필터가 막힘) (7) 22 또는 28 LED 표시기 중 하나가 깜박이고, 경고음이 울립니다. 이 경우 청소기를 끄고 “문제 해결” 단락에 기술되어 있는 대로 청소기를 점검하십시오.

**지침:** 흡입 호스로의 공기 공급이 약한 전동공구로 작업할 경우(예: 직소, 샌더 등) 경고음이 울릴 수 있습니다. 경고 메시지가 나타나지 않게 하려면, 액세서리 제품군에서 공기 통풍구가 있는 적합한 흡입 어댑터를 선택하여 추가적으로 사용하는 것이 좋습니다.

**호스 직경 설정**

호스 직경	체적 유량 설정값
22 mm	28 m³/h
28 mm	45 m³/h

흡입력을 조절하기 위해 사용할 호스 직경을 선택하십시오.

흡입 호스 직경 버튼 (8) 을 누릅니다. (7) 22 또는 28 LED 표시기에 불이 켜 집니다.

**청소기의 소켓**

**▶ 청소기 소켓에서 허용된 연결 부하에 유의하십시오.** 허용된 최대 연결 부하를 초과하면 청소기에 과부하가 발생할 수 있습니다. 모터 보호 퓨즈가 작동됩니다. 청소기를 Bosch 공인 서비스 센터에 맡기십시오.

청소기의 전원 플러그가 소켓에 꽂혀 있고 메인 스위치가 1의 위치에 있게 되면, 그 즉시 전동공구 소켓 (4) 에 전류가 흐릅니다. 예를 들어 집진 시스템

탱과 함께 작업할 때는 이를 청소기의 외부 전원 연결부로 사용할 수 있습니다. 위치 1+에서는 집진기의 시작/멈춤 자동 기능이 활성화되어 있습니다. 연결된 전동 공구를 통해 청소기를 원격으로 켤 수 있습니다.

**건식 흡입**

**쌓인 먼지 흡입하기**



청소기를 켜려면, 메인 스위치 (2) 를 위치 1 로 돌리십시오.



청소기를 끄려면, 메인 스위치 (2) 를 위치 0 으로 돌리십시오.

**작동하는 전동 공구에서 발생하는 먼지 흡입하기 (그림 K 참조)**

▶ 배기 공기가 다시 공간 내부로 들어갈 경우 공간 내에 공기 교환 비율이 충분히 높아야 합니다. 당국의 해당 규정에 유의하십시오.

청소기에는 전동 공구를 위한 소켓 (4) 이 포함되어 있습니다. 이 소켓에 외부 전동 공구를 연결할 수 있습니다. 연결하는 전동 공구의 최대 허용 전력을 확인하십시오.

콤비 흡입 어댑터 (29) 를 조립하십시오(그림 B 참조).

콤비 흡입 어댑터 (29) 를 전동 공구의 흡입 연결 부위에 끼우십시오.



청소기의 시작/멈춤 자동 기능을 켜려면 메인 스위치 (2) 를 위치 1+ 로 돌리십시오.

청소기를 작동하려면 소켓 (4) 에 연결된 전동 공구의 전원을 켜십시오. 청소기가 자동으로 작동되기 시작합니다.

흡입을 종료하려면 전동 공구의 전원을 끄십시오. 시작/멈춤 자동 기능의 램온 기능은 흡입 호스에서 나머지 먼지들을 빼내기 위해 최대 15 초까지 작동됩니다.



청소기를 끄려면, 메인 스위치 (2) 를 위치 0 으로 돌리십시오.

**집진 시스템 사용(액세서리)**



집진 시스템을 흡입 호스 (33) 에 연결하십시오.

집진 시스템을 통해 먼지를 흡입하려면 메인 스위치 (2) 를 위치 1 로 돌리십시오.

집진 시스템을 벽에 대고 전동 공구를 켜십시오. 부압이 발생해 집진 시스템이 자동으로 고정됩니다. 전동 공구를 끄고 집진 시스템을 벽에서 조심스럽게 제거하십시오.



청소기를 끄려면, 메인 스위치 (2) 를 위치 0 으로 돌리십시오.

**습식 흡입**

▶ 진공청소기를 통해 가솔린, 오일, 알코올, 용매 등 가연성 혹은 폭발성 액체를 흡입해서는 안 됩니다. 고온의 발화된 분진 혹은 폭발성 분진을 흡입해서도 안 됩니다. 진공청소기를 폭발 위험이 있는 환경에서 작동하지 마십시오. 분진, 증기 및 액체로 인해 화재가 발생하거나 폭발할 수 있습니다.

▶ 진공청소기를 워터 펌프 용도로 사용해서는 안 됩니다. 진공청소기는 공기 및 물 혼합물을 흡입하는 용도로 설계되었습니다.

지침: 투과율(분진 등급 M)에 대한 요구 조건은 건식 흡입용으로만 검증되었습니다.

**습식 흡입을 하기 전에**

용기 (1) 를 비우고 플리스 필터 봉투 (36) 를 제거하십시오.

주입 레벨 센서 (46) 의 오염 여부를 점검하십시오. 주입 레벨 센서가 깨끗한 상태일 때만 집진기 용기가 가득찰 때 이를 자동으로 차단시킬 수 있습니다(참조 „주입 레벨 센서 청소하기(그림 P-Q 참조)“, 페이지 335).

▶ 습식 흡입을 하는 동안에는 자동 필터 청소 기능이 비활성화되어 있습니다.

자동 필터 청소 (10) 버튼을 눌러 수동 필터 청소 기능을 활성화하십시오 (참조 „수동 필터 청소“, 페이지 334). 이와 동시에 자동 필터 청소 기능이 비활성화되고 LED 표시기 A (5) 가 사라집니다.

**액체 흡입**

**⚠ 경고** 거품 또는 물이 배출되는 즉시 진공청소기의 전원을 끄고 용기를 비우십시오. 진공청소기가 손상될 수 있습니다. 청소기를 켜려면, 메인 스위치 (2) 를 위치 1 로 돌리십시오.

청소기에는 주입 레벨 센서 (46) 가 장착되어 있습니다. 최대 레벨 높이가 되면, 청소기가 자동으로 꺼지고, 두 LED 표시기 A (5) 및 M (6) 이 초당 1 회로 동시에 깜박입니다. 재시동 방지 기능이 활성화되면 청소기를 1회 켜기 및 끄기로 비활성화할 수 있습니다.

지침: 레벨을 정기적으로 확인하고 용기를 제때 비우십시오. 습식 흡입 시에는 음향 경고 신호가 울리더라도 아무런 조치도 취할 필요가 없습니다. 청소기의 작동 안전은 약화되지 않습니다.

청소기를 끄려면, 메인 스위치 (2) 를 위치 0 으로 돌리십시오.

용기 (1) 뒤쪽 손잡이 부분 (25) 을 잡고 액체를 비울 때는 이 부분을 앞쪽으로 돌리십시오.

### 습식 흡입 후

습식 흡입을 한 후에는 항상 주입 레벨 센서 (46) (참조 „주입 레벨 센서 청소하기(그림 P-Q 참조)“, 페이지 335) 를 청소하십시오.

습식 흡입 후 곰팡이 발생 방지를 위해:

- 필터 (37) 를 분리하여 마한가지로 잘 건조시켜 줍니다.
- 진공청소기 상부 (16) 를 떼어내서 필터 커버 (43) 를 열고 두 가지 부품을 잘 건조시키십시오.

### 자동/수동 필터 청소(그림 L 참조)

#### 자동 필터 청소

**지침:** 자동 필터 청소는 청소기를 켤 때 기본으로 설정됩니다.

LED 표시기 A (5) 가 지속적으로 점등됩니다.

자동 필터 청소 시 주름형 필터 (37) 는 2번의 공기 분사로 청소됩니다(맥동 소음). 공기 흐름이 특정 수준 이하로 떨어진 것을 센서가 감지하면 즉시 이와 같이 조치됩니다.

주기적으로 필터 청소장치를 사용하면 필터의 수명이 길어집니다.

이상적인 필터 수명을 유지하기 위해서는 자동 필터 청소 기능을 습식 흡입과 같이 예외적인 경우에만 비활성화하십시오.

#### 수동 필터 청소

수동 필터 청소 버튼 (9) 을 눌러 수동 필터 청소를 실시하십시오. 주름형 필터 (37) 가 2번의 공기 분사로 청소됩니다. LED 표시기 M (6) 이 2초 동안 백색으로 점등됩니다. LED 표시기 M (6) 이 사라지면, 다음 공기 분사를 작동할 수 있습니다. 수동 필터 청소 버튼 (9) 을 다시 누르십시오.

**지침:** 수동 필터 청소 시 각 버튼을 누를 때마다 2 - 3초의 간격이 발생하므로 유의하십시오. 수동 필터 청소 버튼 (9) 을 여러 번 연속해서 누르면 청소기의 과열 방지 기능이 활성화됩니다. 과열 방지 기능은 일정 시간이 지나면 자동으로 취소됩니다 (참조 „장애 제거“, 페이지 335).

자동 필터 청소 버튼 (10) 을 눌러 수동 필터 청소를 끄십시오.

필터의 표면에만 오염물질이 묻어 있는 경우 작동에는 아무런 이상이 없습니다. 먼지를 털어내거나 공기를 불어 넣어 수동으로 필터를 청소할 필요는 없으며 수동으로 필터를 청소할 경우 필터가 손상될 수 있습니다.

## 보수 정비 및 서비스

### 보수 정비 및 유지

- ▶ 진공청소기를 유지보수하거나 세척하기 전, 기기를 설정하거나 부속품을 교체하기 전, 그리고 청소기 사용 후 보관할 시에는 소켓에서 플러그를 뽑으십시오. 이는 청소기가 불필요하게 작동되거나 제품이 고장나는 것을 방지합니다.
- ▶ 안전하고 올바른 작업을 위하여 진공청소기와 그 환기구를 항상 깨끗이 유지하십시오.

연결 코드를 교환해야 할 경우 안전을 기하기 위해 Bosch 또는 Bosch 지정 전동공구 서비스 센터에 맡겨야 합니다.

### ▶ 진공청소기 손질 및 청소 시 먼지방지 마스크를 착용하십시오.

가끔씩 젖은 천으로 청소기 케이스를 닦아줍니다.

### ▶ 청소기는 압축 공기로 청소하지 마십시오. 필터 나 다른 구성 요소가 손상될 수 있습니다.

제조사 혹은 교육받은 직원을 통해 필터 손상 여부, 청소기 밀폐성 및 제어장치 기능 이상 여부 등 분진 기술적인 검사를 매년 1회 이상 실시해야 합니다.

### 유해 물질 흡입 후 유지보수 및 청소

- 건강에 유해한 물질에 접촉했을 가능성이 있는 모든 부품은 오염된 것으로 간주하십시오.
- 건강에 유해한 물질이 있는 영역에서 청소기를 가져오기 전에 청소기 외부를 깨끗이 닦고 밀봉시키십시오.
- 사용자 및 다른 사람에게 위험하지 않은 경우에만 청소기의 청소, 분리 및 유지보수 작업을 진행하십시오. 유지보수 및 청소 작업 시 개인별 안전 장비를 착용하십시오. 환기가 잘 되는 공간에서 작업을 진행하십시오.
- 청소기를 분리하기 전에 먼저 청소기의 외부를 닦으십시오.
- 충분히 세척되지 않은 모든 청소기 부품은 봉투에 밀봉하여 폐기해야 합니다. 이와 유사한 폐기물 처리 시 현지에서 통용되는 규정에도 유의하십시오.
- 작업을 마친 후 유지보수 작업을 진행한 영역을 청소하십시오.

### 용기 청소하기

가끔씩 시중에 나와 있는 순한 세정제를 이용해 용기 (1) 를 닦아준 후 잘 말려주십시오.

### 주름형 필터 청소하기/교체하기(그림 M-N 참조)

- ▶ 필터 커버를 열 때 잠금 래치를 잡고 열려 있는 필터 커버가 수직 위치에서 맞물려 잠겼는지 확인하십시오. 필터 커버가 떨어지면 부상을 입을 수 있습니다.

흡입 출력은 필터 상태에 따라 달라집니다. 필터를 정기적으로 청소하십시오.

손상된 필터 (37) 는 즉시 교체하십시오.

- 주름형 필터 (37) 를 청소하거나 교체하기 전 매번 흡입 호스 (33) 를 먼저 탈거한 후 씰링 플러그 (23) 를 호스 연결부 (3) 에 삽입하십시오.
- 마개 (44) 를 당긴 뒤 필터 커버 (43) 가 수직 위치에 맞물려 고정될 때까지 위쪽으로 돌리십시오.
- 돌기 부분의 주름형 필터 (37) 를 잡고 위쪽으로 빼내십시오.
- 주름형 필터 (37) 를 빼낼 때 발생한 먼지 및 오염 물질을 젖은 천을 이용하여 용기 가장자리 (1) 에서 제거하십시오.
- 주름형 필터는 흐르는 물에 세척할 수 있습니다.
- 새 필터 또는 청소한 필터 (37) 를 정확한 위치에 안전하게 끼우십시오.

- 필터 커버를 (43) 맞물려 고정되는 소리가 나도록 닫으십시오.

**프리 필터 청소하기(그림 O 참조)**

- ▶ 프리 필터는 습식으로 청소할 수 없습니다.
- ▶ 프리 필터 커버를 잠금해제 하려고 가이드 브래킷과 청소기 사이에 손을 넣지 마십시오. 손이 압착될 위험이 있습니다.

뒤쪽에서 프리 필터 커버에 자유롭게 접근할 수 있을 때까지 가이드 브래킷 (15) 을 위로 당기십시오. 프리 필터 커버 (30) 의 잠금해제 버튼 (31) 을 누른 뒤 커버를 프리 필터 수납칸에서 빼내십시오. 프리 필터 (45) 를 꺼내십시오. 부드러운 솔로 프리 필터의 다판을 닦으십시오. 프리 필터를 프리 필터 커버 (30) 안에 넣으십시오. 프리 필터 커버 (30) 를 프리 필터 수납칸에 넣고 접으십시오.

**주입 레벨 센서 청소하기(그림 P-Q 참조)**

청소기의 전원 플러그를 소켓에서 빼십시오. 청소기 상부 (16) 를 제거하십시오. 용기 (1) 를 비우십시오. 플로트 (47) 를 움직이거나 가볍게 두드려 먼지를 제거하십시오. 플로트 (47) 를 부드러운 수건으로 청소하십시오. 필요 시 플로트를 제거하십시오. 이때 잠금장치 (48) 를 누른 뒤 플로트 (47) 를 빼내십시오. 자석 (49) 을 솔로 청소하십시오. 플로트 (47) 를 다시 끼우십시오.

**보관 및 운반**

- 전원 케이블을 케이블 홀더 (24) 에 감으십시오.
- 액세서리를 정해진 홀더에 끼우십시오.

- 흡입 호스 (33) 를 흡입 호스용 수납칸에 감아 넣으십시오. 두 개의 스트랩 밴드 (17) 를 위로 당겨 고정 구멍에 거십시오.
- L-BOXX 를 리테이너 (13) 에 끼우십시오.
- 플리스 필터 봉투는 가득 차는 즉시 제거하십시오.
- 운반용 손잡이 (12) 만 사용하여 청소기를 운반하십시오.
- 청소기를 운반하려면 썰링 플러그 (23) 를 호스 연결부 (3) 에 끼우십시오.
- 바닥이 편평하고 건조한 공간에 청소기를 보관하고 함부로 사용하는 일이 없도록 조치하십시오.
- 바퀴 (21) 를 고정하려면 바퀴 브레이크 (22) 를 아래로 밟으십시오.

**운반(그림 R 참조)**

- 청소기를 운반하려면 썰링 플러그 (23) 를 호스 연결부 (3) 에 끼우십시오.
- 청소기를 보다 쉽고 간편하게 운반하기 위해 용기를 완전히 비우거나 플리스 필터 봉투를 모두 폐기하십시오.
- 운반용 손잡이 (12) 만 사용하여 청소기를 운반하십시오.
- 바퀴 브레이크 (22) 를 잠금 해제하여 청소기를 밀거나 당기십시오.
- 확장된 가이드 브래킷 (15) 을 사용하여 청소기를 밀거나 당기십시오. 가이드 브래킷을 이용해 청소기를 계단 위로 당겨서는 안 됩니다. 이때는 운반용 손잡이를 사용해야 합니다.
- 청소기를 계단으로 옮길 때는 청소기가 갑작스럽게 떨어질 경우를 대비해 바로 뒤에 다른 사람이 있는지 확인하십시오.

**장애 제거**

- ▶ 문제(예: 필터 파손)가 발생한 경우, 즉시 진공청소기의 전원을 꺼야 합니다. 청소기를 다시 가동하기 전에 문제를 해결해야 합니다.

문제	해결 방법
흡입 터빈이 작동하지 않음.	전원 케이블, 전원 플러그, 퓨즈, 소켓 및 주입 레벨 센서 (46) 를 점검하십시오. 메인 스위치 (2) 가 시작/멈춤 자동 기능에 위치합니다. 메인 스위치 (2) 를 "흡입" 기호에 두거나, 소켓 (4) 에 연결된 전동 공구를 켜십시오.
흡입 터빈 꺼짐.	습식 흡입 시에는 LED 표시기 A 및 M 이 천천히 동시에 깜박입니다. 용기 (1) 를 비우십시오. 건식 흡입 시에는 LED 표시기 A 및 M 이 빠르게 동시에 깜박입니다 - 청소기 소켓의 과열 방지가 활성화되었습니다. 전동 공구를 끄십시오.
청소기가 차단됩니다.	청소기 소켓의 최대 전압 초과로 청소기 과부하: 모터 보호 퓨즈가 작동되었습니다. 청소기를 Bosch 공인 서비스 센터에 맡기십시오.
용기를 비운 후에는 흡입 터빈이 다시 작동하지 않습니다.	청소기의 전원을 끄고 5초간 기다렸다가 5초 후에 다시 켜십시오.

문제	해결 방법
흡입력 약화됨.	주입 레벨 센서 (46) 및 주입 레벨 센서 (46) 의 공간을 솔을 이용하여 청소하십시오. 흡입 노즐, 흡입관, 흡입 호스 (33) 또는 필터 (37) 의 장애물을 제거하십시오. 플리스 필터 봉투 (36) 를 교체하십시오. 필터 커버 (43) 를 제대로 끼우십시오. 청소기 상부 (16) 를 제대로 설치하고 잠금쇠 (19) 를 잠그십시오. 주름형 필터 (37) 를 청소하거나 교체하십시오.
흡입 시 먼지 새어 나옴	주름형 필터 (37) 가 제대로 장착되었는지 점검하십시오. 주름형 필터 (37) 를 청소하거나 교체하십시오.
자동 꺼짐 기능(습식 흡입)이 응답하지 않음.	주입 레벨 센서 (46) 및 주입 레벨 센서 (46) 의 공간을 걸레를 이용하여 청소하십시오. 채워진 상태를 지속적으로 점검하십시오.
음향 경고신호가 울림.	흡입 출력이 너무 낮게 설정됨. 흡입 출력 조절장치 (11) 에서 더 높은 값으로 설정하십시오. 잘못된 호스 직경이 설정됨. 흡입 호스 직경을 올바르게 설정하십시오. 흡입 호스 (33) 막힘 또는 꺾임. 막힘 또는 꺾임 현상을 해결하십시오. 플리스 필터 봉투가 가득 참 플리스 필터 봉투 (36) 를 교체하십시오. 플랫 주름형 필터 (37) 가 더러워짐. 플랫 주름형 필터를 세척하거나 필요에 따라 교체하십시오. 연결된 전동공구에 공기 유입량이 충분하지 않음 존재하는 경우: 전동 공구의 공기 통풍구를 열거나, 공기 통풍구가 있는 적합한 흡입 어댑터를 사용합니다. 감시 일렉트로닉 기능 불량 공인 <b>Bosch</b> 서비스 센터에 문의하십시오.
습식 흡입 시 음향 경고 신호가 울림.	아무런 조치도 취할 필요가 없습니다.
필터 청소장치가 작동하지 않음.	자동 필터 청소 기능은 공기 흐름이 특정 수준 이하로 떨어질 때만 활성화됩니다. 기능을 검사하거나, 수동 필터 청소를 진행하려면, 수동 필터 청소 버튼 (9) 을 눌러 수동 모드로 변경하십시오.
수동 필터 청소를 작동할 수 없음.	청소기 과열 방지가 활성화되었습니다. 수동 필터 청소 버튼 (9) 을 10회 연속으로 누르면 과열 방지가 작동됩니다. 과열 방지 기능은 20초가 지나면 자동으로 취소됩니다. 수동 필터 청소 버튼 (9) 을 30회 연속으로 누르면 과열 방지가 작동됩니다. 과열 방지 기능은 4초가 지나면 자동으로 취소됩니다. 문제가 지속되면, 공인 <b>Bosch</b> 서비스 센터에 문의하십시오.
자동 필터 청소가 작동되지 않습니다.	공인 <b>Bosch</b> 서비스 센터에 문의하십시오.

### AS 센터 및 사용 문의

AS 센터에서는 귀하 제품의 수리 및 보수정비, 그리고 부품에 관한 문의를 받고 있습니다. 대체 부품에 관한 분해 조립도 및 정보는 인터넷에서도 찾아볼 수 있습니다 - [www.bosch-pt.com](http://www.bosch-pt.com)

보쉬 사용 문의 팀에서는 보쉬의 제품 및 해당 액세서리에 관한 질문에 기꺼이 답변 드릴 것입니다. 문의나 대체 부품 주문 시에는 반드시 제품 내일 플레이트에 있는 10자리의 부품번호를 알려 주십시오.

콜센터  
080-955-0909

**다른 AS 센터 주소는 아래 사이트에서 확인할 수  
있습니다:**

[www.bosch-pt.com/serviceaddresses](http://www.bosch-pt.com/serviceaddresses)

### 처리

진공청소기와 액세서리 및 포장 등은 친환경적인  
방법으로 재활용할 수 있도록 분류하십시오.



진공청소기를 가정용 쓰레기로 처리하  
지 마십시오!



## عربي

إرشادات الأمان الخاصة  
بالشافطة

اقرأ جميع إرشادات الأمان والتعليمات. إن ارتكاب الأخطاء عند تطبيق إرشادات الأمان والتعليمات قد يؤدي إلى حدوث صدمات كهربائية، و إلى نشوب المرائق و/أو الإصابة بجروح خطيرة. احتفظ بجميع الملاحظات التحذيرية والتعليمات للمستقبل.

◀ هذه الشافطة غير مناسبة للاستعمال من قِبَل الأطفال والأشخاص الذين يعانون من نقص في القدرات البدنية أو الحسية أو العقلية أو الذين ليست لديهم الدراية والمعرفة. وإلا فقد ينشأ خطر من الاستخدام الخاطئ أو وقوع إصابات.

◀ قم بمراقبة الأطفال. لضمان عدم عبث الأطفال بالشافطة.

◀ احرص على مراعاة كافة لوائح الأمان الخاصة بالمواد المراد شطفها.

⚠ تحذير  
لا تقم أبداً بشطف المواد التي تحتوي على

الأسبستوس. يعتبر الأسبستوس مسيئاً للسرطان. لا تستخدم الشافطة إلا عند توافر معلومات كافية عن

طريقة استخدامها والمواد التي يمكن شطفها وعن التخلص من هذه المواد بشكل آمن. اتباع الإرشادات بعناية يحد من وقوع أخطاء تشغيل أو إصابات.

⚠ تحذير  
الشافطة مناسبة لشطف المواد الجافة، ويمكن، عبر

اتخاذ الإجراءات المناسبة، استخدامها أيضاً في شطف السوائل. يزداد خطر التعرض لصدمة كهربائية في حالة تسرب السوائل.

◀ لا تستخدم الشافطة في شطف السوائل القابلة للاشتعال أو الانفجار، مثل البنزين، الزيت، الكحول، المواد المذيبة. لا تقم بشطف غبار ساخن أو مشتعل أو انفجاري. لا تقم بتشغيل الشافطة في الأماكن المعرضة لخطر الانفجار. من الممكن اشتعال أو انفجار الغبار، والأبخرة والسوائل.

⚠ تحذير  
استخدم المقبس فقط للأغراض المحددة في دليل

التشغيل.

## ⚠ تحذير

أوقف الشافطة على الفور في حالة خروج رغوة أو ماء، و قم بتفريغ الوعاء. وإلا فقد تتعرض الشافطة للضرر.

◀ انتبه! لا يجوز تخزين الشافطة في الأماكن المغلقة فقط.

◀ انتبه! قم بتنظيف مستشعرات مستوى ملء السوائل بشكل منتظم، وتأكد من عدم وجود أضرار بها. وإلا فقد يتأثر الأداء الوظيفي سلبياً.

◀ إن لم يكن بالإمكان تجنب تشغيل الشافطة في الأجواء الرطبة، فاستخدم مفتاح الوقاية من التيار المتخلف. يقلل استخدام مفتاح الوقاية من التيار المتخلف من خطر التعرض للصدمة الكهربائية.

◀ احرص قبل كل استخدام على إجراء فحص للشافطة والكابل والقابس. لا تستخدم الشافطة في حالة وجود أضرار بها. لا تفتح الشافطة بنفسك، ولا تقم بإصلاحها إلا لدى فنيين متخصصين مؤهلين، واستخدم قطع الغيار الأصلية فقط. يزداد خطر التعرض للصدمة الكهربائية في حالة وجود أضرار بالشافطة أو الكابل أو القابس.

◀ لا تقم بدس الكابل أو تعرضه للانحصار. لا تسحب الكابل بغرض فصل القابس من المقبس أو تحريك الشافطة. تزيد الكابلات الكهربائية التالفة من خطر التعرض لصدمة كهربائية.

◀ احرص على تنظيف المقبس عن المقبس قبل صيانة الشافطة أو تنظيفها، وقبل تغيير أوضاع ضبط الجهاز أو الأجزاء الملحقة وقبل وضع الشافطة جانباً. تساهم هذه الإجراءات الاحتياطية في منع التشغيل غير المقصود للشافطة.

◀ قم بتوفير تهوية مناسبة في مكان العمل.

◀ احرص على إصلاح الشافطة لدى فنيين متخصصين مؤهلين فقط، واستخدم قطع الغيار الأصلية، حيث يضمن هذا الحفاظ على سلامة الشافطة.

◀ في حالة استخدام الشافطة في نطاقات بها مواد خطيرة على الصحة، فقم بتنظيف الجزء الخارجي للشافطة بالشطف أو مسحه وإحكامه ضد التسريب قبل إخراج الشافطة من نطاق الخطر. في هذه الحالة تعتبر كافة أجزاء الشافطة ملوثة، حيث يجب أن تضمن عن طريق اتخاذ إجراءات مناسبة، عدم إمكانية انتشار المواد الملوثة.

⚠ تحذير  
تحتوي الشافطة على غبار يمثل خطورة على الصحة.

◀ احرص على أن تتم عمليات التفريغ والصيانة، بما في ذلك خلع وعاء تجميع الغبار، من قبل عمال متخصصين فقط. يجب استخدام تجهيزات الوقاية المناسبة. لا تقم بتشغيل الشافطة دون نظام الفلاتر الكامل الذي تم تركيبه بعناية. وإلا فسيكون هناك خطر على صحتك.

◀ تأكد قبل التشغيل أن خرطوم الشطف في حالة سليمة. عند القيام بذلك، اترك خرطوم الشطف مركب على الشافطة، حتى لا يخرج الغبار دون قصد. وإلا فقد يتسبب ذلك في استنشاقك للغبار.

## الرموز ومعناها

لا تقم بتركيب إلا نظام حمل L-BOXX واحد كحد أقصى.  
لا يجوز أن يتخطى وزن نظام الحمل L-BOXX بالإضافة إلى محتواه 15 كجم.

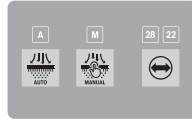


max. 1 L-Boxx  
max. 15 kg

قم بتعليق الشافطة على خطاف مرفاع، على سبيل المثال لغرض النقل. الشافطة غير قابلة للرفع. ينشأ خطر وقوع إصابات أو أضرار.



لا تستخدم الشافطة كمقعد للجلوس أو كسلم أو للوقوف عليها. وإلا فقد تقع الشافطة أو تتعرض للضرر. خطر التعرض للإصابة.



A

مؤشر LED للوضع الأوتوماتيكي لتنظيف الفلتر

A

M

مؤشر LED للوضع اليدوي لتنظيف الفلتر

M

28/22

22 28

مؤشر LED لقطر خرطوم الشفط

زر وظيفة تنظيف الفلتر الأوتوماتيكية



زر التنظيف اليدوي للفلتر



زر قطر خرطوم الشفط (التدفق الحجمي)



آلية التشغيل/الإيقاف

شفط الغبار المتساقط من العدد الكهربائية المشغلة، تعمل الشافطة أوتوماتيكياً وتتأخر بقدر بسيط عند الإيقاف. المقبس الكهربائي بالشافطة يسري به جهد كهربائي باستمرار.



الإيقاف

المقبس الكهربائي بالشافطة لا يسري به التيار.



الشفط

شفط الغبار المتراكم والغبار من نظام الشفط. المقبس الكهربائي بالشافطة يسري به جهد كهربائي باستمرار.



لا تستخدم الشافطة كمقعد للجلوس. قد يؤدي ذلك إلى تلف الشافطة.

استخدم كابل الشبكة الكهربائية وخرطوم الشفط بحرص. فقد يتسبب في تعرض الآخرين للخطر.

لا تقم بتنظيف الشافطة باستخدام تيار ماء موجه بشكل مباشر. يزداد خطر التعرض للصدمة الكهربائية في حالة تسرب الماء إلى الجزء العلوي من الشافطة.

قم بتوصيل الشافطة بشبكة كهربائية مؤرضة بشكل سليم. يجب أن يحتوي المقبس الكهربائي وكابل الإطالة على وصلة أرضي سليمة.

لا تستخدم المقبس الكهربائي بالشافطة عند الشفط الرطب أو في البيئات المبتلة. فقد تتسبب ملامسة الماء في خطر حدوث قفلة كهربائية أو التعرض لصدمة كهربائية.

## الرموز

قد تكون الرموز التالية ذات أهمية من أجل استعمال الشافطة. يرجى حفظ الرموز ومعناها. يساعدك تفسير الرموز بشكل صحيح على استعمال الشافطة بطريقة أفضل وأكثر أماناً.

## الرموز ومعناها

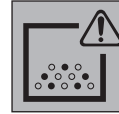
**تحذير! اقرأ جميع إرشادات الأمان والتعليمات.** ارتكاب الأخطاء عند تطبيق إرشادات الأمان والتعليمات، قد يؤدي إلى حدوث صدمات كهربائية أو إلى نشوب الحرائق و/أو الإصابة بجروح خطيرة.



الشافطة من فئة الغبار M طبقاً للمواصفة IEC/EN 60335-2-69 مخصصة للشفط الجاف للغبار المضر بالصحة ذي قيمة تعرض حدية  $\leq 0,1$  مجم/متر<sup>3</sup>.



**تحذير! تحتوي الشافطة على غبار يمثل خطورة على الصحة. احرص على أن تتم عمليات التفريغ والميائة، بما في ذلك خلع وعاء تجميع الغبار، من قبل عمال متخصصين فقط. يجب استخدام تجهيزات الوقاية المناسبة. لا تقم بتشغيل الشافطة دون نظام الفلاتر الكامل الذي تم تركيبه بعناية. وإلا فسيكون هناك خطر على صحتك.**



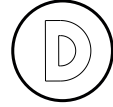
## الرموز ومعناها

## Min/Max



- تحكم في قوة الشفط دون تدريج:  
 - أقصى قدرة شفط للتطبيقات التي تؤدي إلى تصاعد الغبار بدرجة كبيرة  
 - قدرة شفط مخفضة للتطبيقات التي تؤدي إلى تصاعد الغبار بدرجة أقل وللتحكم بقوة الشفط بين العدة الكهربائية الموصلة وسطح قطعة العمل (عند التجلخ مثلًا)

تسجيل البيانات مفعل في هذه الشافطة.



مواصفات الحمل الموصل المسموح به للعدة الكهربائية المتصلة (حسب البلد)

max.  
2100 W  
min.  
100 W

## وصف المنتج والأداء

انتبه للصور في الجزء الأمامي لتعليمات التشغيل.

## الاستعمال المخصص

الشافطة مخصصة لجميع أنواع الغبار الجافة غير القابلة للاشتعال والسوائل غير القابلة للاشتعال وشفطها ونقلها وفصلها. تم اختبار الشافطة فنيا فيما يتعلق بالغبار وفقا لفئة الغبار M. وهي مناسبة لتلبية المتطلبات العالية في حالة الاستخدام المهني، مثلًا في الأعمال الحرفية والصناعية والورش الفنية. لا يجوز استخدام الشافطات من فئة الغبار M طبقا للمواصفة IEC/EN 60335-2-69 إلا في شفط وامتصاص الغبار المضرب بالصحة ذي قيمة تعرض حدية  $0,1 \leq$  مجم/متر<sup>3</sup>. استخدم الشافطة فقط إن كنت على دراية بجميع وظائفها بشكل كامل وقادر على تنفيذ هذه الوظائف دون تقييد أو إن كنت قد استلمت التعليمات الموافقة.

## الأجزاء المصورة

تستند أرقام الأجزاء المصورة إلى صور الشافطة على صفحات الرسوم التخطيطية.

- (6) مؤشر M LED للوضع اليدوي لتنظيف الفلتر
- (7) مؤشر 22/28 LED لقطر خرطوم الشفط
- (8) زر قطر خرطوم الشفط (التدفق الحجمي)
- (9) زر التنظيف اليدوي للفلتر
- (10) زر وظيفة تنظيف الفلتر الأوتوماتيكية
- (11) مفتاح التحكم في قدرة الشفط
- (12) مقبض حمل
- (13) حاضن نظام الحمل L-BOXX
- (14) الزر الانضغاطي لممسك التوجيه
- (15) ممسك توجيه قابل للإخراج
- (16) الجزء العلوي من الشافطة
- (17) شريط السحب
- (18) فتحة التثبيت
- (19) قفل الجزء العلوي من الشافطة
- (20) عجلة
- (21) عجلة توجيه
- (22) مكبح عجلة التوجيه
- (23) سدادات غلق لوصلة الشفط
- (24) حامل الكابل
- (25) نطاق المسك الخلفي
- (26) حامل فوهة الأرضيات
- (27) فوهة الأرضيات
- (28) فوهة الفرشات كومي
- (29) مهابئ الشفط كومي (للعدة الكهربائية)
- (30) غطاء الفلتر الأولي
- (31) زر فك إقفال الفلتر الأولي
- (32) ماسورة الشفط
- (33) خرطوم الشفط
- (34) القطعة المنحنية
- (35) حامل كيس الفلتر القماشي
- (36) كيس الفلتر القماشي
- (37) فلتر الطيات المسطح
- (38) زر انضغاطي لخرطوم الشفط
- (39) مهابئ PowerTool (الجزء الأمامي)
- (40) مهابئ PowerTool (الجزء الخلفي)
- (41) زر فك إقفال فوهة الفرشات كومي
- (42) قضبان التوجيه لممسك التوجيه القابل للإخراج
- (43) غطاء فلتر الطيات المسطح
- (44) طرف غلق غطاء الفلتر
- (45) الفلتر الأولي
- (46) مستشعر مستوى الملء
- (47) عوامة
- (48) قفل العوامة
- (49) مغناطيس

## البيانات الفنية

GAS 12-40 MA	GAS 12-40 MA	شافطة المواد الجافة/الرطبة	
... 1D0/... 1G0 ... 1C0 ... 160	... 120/... 1F0 ... 180/... 1E0/... 1N0 ... 1K0 ... 1L0/... 170 ... 1H0 ... 130		رقم الصنف ... 3 601 JM0
1200	1200	واط	قدرة الدخل الاسمية
60	60-50	هرتز	التردد
40	40	لتر	سعة الوعاء (الإجمالية)
26	28	لتر	السعة الصافية (جافة)
18	20	لتر	السعة الصافية (السائل)
19	19	لتر	حجم كيس الفلتر القماشي
			ضغط تفريغ <sup>(A)</sup>
180	220	هيكروباسكال	- الشافطة
200	230	هيكروباسكال	- التوربينة
			كمية التدفق <sup>(A)</sup>
26	28	لتر/ث	- الشافطة
93,6	100,8	متر <sup>3</sup> /ساعة	
70	71,5	لتر/ث	- التوربينة
252	257	متر <sup>3</sup> /ساعة	
M	M		فئة الغبار
14,5	14,1	كجم	الوزن <sup>(B)</sup>
I/⊕	I/⊕		فئة الحماية
IPX4	IPX4		نوع الحماية

(A) يتم القياس في وجود خرطوم الشفط بقطر 28 مم وبطول 4 م

(B) الوزن دون وصلة الكهرباء ودون قاييس الكهرباء

تسري البيانات على القيم الاسمية المقررة. قد تختلف تلك البيانات حسب اختلاف الجهد والطاقات الخاصة بكل دولة.

قد تختلف القيم حسب المنتج وظروف الاستخدام والبيئة. المزيد من المعلومات على موقع الإنترنت [www.bosch-professional.com/wac](http://www.bosch-professional.com/wac).

## المقبس الكهربائي بالشافطة

الحمل الموصل المسموح به للعدة الكهربائية المتصلة			
أدنى قدرة	أقصى قدرة	الجهد الاسمي	3 601 JM0 ...
100 واط	2100 واط	230 فلت	... 120/... 1F0
100 واط	2100 واط	220 فلت	... 180/... 1E0/... 1N0
100 واط	2100 واط	220-230 فلت	... 1K0
100 واط	1660 واط	220-240 فلت	... 1L0/... 170
100 واط	1000 واط	220 فلت	... 1H0
100 واط	1100 واط	230 فلت	... 130
100 واط	705 واط	127 فلت	... 1D0/... 1G0
100 واط	525 واط	115 فلت	... 1C0
100 واط	560 واط	110 فلت	... 160

بيان الحمل الموصل المسموح به للعدة الكهربائية المتصلة.  
قد تختلف الموديلات الأخرى الخاصة ببعض الدول عن هذه القيم. يرجى مراعاة البيانات الموجودة على مقبس شافطة الغبار.

## التركيب

◀ **أفضل القابس عن المقيس قبل صيانة الشافطة أو تنظيفها، وقبل تغيير أوضاع ضبط الجهاز أو الأجزاء الملحقة وقبل وضع الشافطة جانبًا.** تساهم هذه الإجراءات الاحتياطية في منع التشغيل غير المقصود للشافطة.

### تركيب توابع الشفط (انظر الصورة A)

خرطوم الشفط (33) مجهز بنظام تثبيت، يمكن عن طريقه توصيل تابع الشفط (مهايئ شفط كومبي (29)، القطعة المنحنية (34)، فوهة الفرشات كومبي (28)).

### تركيب القطعة المنحنية

– أدخل القطعة المنحنية (34) في خرطوم الشفط (33) إلى أن يثبت الزران الانضغاطيان (38) لخرطوم الشفط بصوت مسموع.  
– لغرض الفك اضغط على الزر الانضغاطي (38) للداخل واخلع الأجزاء التركيبية من بعضها البعض.

### تركيب فوهة الأرزيات والأنابيب

– عند اللزوم أدخل أنابيب الشفط (32) في بعضها البعض بإحكام وثبتها في القطعة المنحنية (34) بإحكام.  
– أدخل فوهة الأرزيات (27) بإحكام في أنبوب الشفط (32) أو القطعة المنحنية (34).

### تركيب مهايئ الشفط كومبي

يتكون مهايئ الشفط كومبي (29) مهايئ PowerTool (الجزء الأمامي) (39) مهايئ PowerTool (الجزء الخلفي) (40).  
مهايئ الشفط كومبي (29) متوافق مع عدد بوش الكهربائية.

يمكن استخدام مهايئ PowerTool (الجزء الخلفي) (40) بقطر داخلي يبلغ 38,5 مم و قطر خارجي يبلغ 45 مم مع عدد كهربائية لجهات صانعة أخرى.  
قم بإدخال مهايئ PowerTool (الجزء الأمامي) (39) في مهايئ PowerTool (الجزء الخلفي) (40) وقم بتوصيل المهايئين من خلال إدارتهما في اتجاهين مختلفين (انظر الصورة B).

أدخل مهايئ الشفط كومبي (29) في خرطوم الشفط (33)، إلى أن يثبت الزران الانضغاطيان (38) لخرطوم الشفط بصوت مسموع.  
لغرض الفك اضغط على الأزرار الانضغاطية (38) للداخل واخلع مهايئ الشفط كومبي من خرطوم الشفط.

لفصل المهايئين قم بفك الاتصال من خلال الإدارة في اتجاهين مختلفين، وقم بخلع المهايئين من بعضهم.

### تركيب فوهة الفرشات كومبي

أدخل فوهة الفرشات كومبي (28) في خرطوم الشفط (33)، إلى أن يثبت الزران الانضغاطيان (38) لخرطوم الشفط بصوت مسموع.  
لغرض الفك اضغط على الزر الانضغاطي (38) للداخل واخلع الأجزاء التركيبية من بعضها البعض.

### ضبط فوهة الفرشات كومبي (انظر الصورة C)

يمكنك استخدام فوهة الفرشات كومبي (28) كفوهة شقوق أو فرشاة.  
اضغط على زر تحرير الإقفال (41) وحرك الفرشاة إلى الأمام، لاستخدام فوهة الفرشاة كومبي (28) كفرشاة.  
اضغط زر التحرير (41) واسحب الفرشاة إلى الخلف، لاستخدام فوهة الفرشات كومبي (28) كفوهة شقوق.

### تركيب خرطوم الشفط (انظر الصورة D)

اسحب سدادة الغلق (23) من حاضن الخرطوم (3).  
ضع خرطوم الشفط (33) على حاضن الخرطوم (3) وأدره في اتجاه حركة عقارب الساعة حتى النهاية.

### أحرص دائمًا على إغلاق وصلة الشفط

بإستخدام سدادة غلق عند خلع خرطوم الشفط، وبذلك يتم منع إمكانية خروج الغبار.  
**ملاحظة:** أثناء الشفط ينشأ نتيجة احتكاك الغبار بخرطوم الشفط وتوابع الشافطة شحنة كهروستاتيكية يمكن أن يحس بها المستخدم في شكل تفريغ إلكتروستاتيكي (تبعاً للظروف المحيطة ودرجة حساسية جسم المستخدم).  
بشكل عام، توصي شركة بوش باستخدام خرطوم شفط المضادة للشحنات الاستاتيكية (التوابع) عند شفط الأتربة الناعمة وال خامات الجافة.

### تثبيت خرطوم الشفط في الشافطة

#### (انظر الصورة E)

قم بلف خرطوم الشفط المركب (33) حول حامل خرطوم الشافطة. اسحب شريطي الشد (17) إلى أعلى وقم بشبكهما في فتحات التثبيت (18).

### تغيير كيس الفلتر القماشي (الشفط الجاف)

للشفط الجاف لل خامات وفقاً لفئة الغبار M يجب عليك استخدام كيس الفلتر القماشي (36).  
طالما يتم شفط خامات ليس لها قيمة تعرض حدية أو بقيمة تعرض حدية  $\leq 1$  مجم/م<sup>3</sup> (وفقاً لفئة الغبار L) يمكن الشفط مباشرة في الوعاء.

**إرشاد:** قم بإيقاف وظيفة التنظيف الأوتوماتيكي للفلتر عند استخدام كيس الفلتر القماشي (انظر «وظيفة التنظيف الأوتوماتيكي/اليدوي للفلتر (انظر الصورة L)»، الصفحة 345).

**⚠ تحذير** تحتوي الشافطة على غبار يمثل خطورة على الصحة.

أحرص على أن تتم عمليات التفريغ والصيانة، بما في ذلك خلع وعاء جميع الغبار، من قبل عمال متخصصين فقط. يجب استخدام تجهيزات الوقاية المناسبة، لا تقم بتشغيل الشافطة دون نظام الفلاتر الكامل الذي تم تركيبه بعناية. وإلا فسيكون هناك خطر على صحتك.

تركيب/إخراج كيس الفلتر القماشي (انظر الصور F-G)

افتح الأقفال (19) واخلع الجزء العلوي للشافطة (16).

لغرض التركيب قم بإدخال كيس الفلتر القماشي (36) في حامل كيس الفلتر القماشي (35)

يسمى باستخدام الشفاطة الخوائية لشطف ومص المواد التالية:

- أنواع الغبار ذات قيمة تعرض حدية  $0,1 \leq$  م/م<sup>3</sup> لا يجوز أساساً استخدام الشفاطة في المجرات المعرضة لخطر الانفجار.
- لضمان قدرة شطف مثالية يجب دائماً فك خرطوم الشطف (33) بشكل كامل من الجزء العلوي للشفاطة (16).

### التحكم في قوة الشطف

يمكن عن طريق منظم قدرة الشطف (11) التحكم في قوة الشطف دون تدرج.

قم بضبط منظم قدرة الشطف (11) للتطبيقات التي تؤدي إلى تصاعد الغبار بدرجة كبيرة على أقصى قدرة شطف.

اضبط منظم قدرة الشطف (11) للتطبيقات التي تؤدي إلى تصاعد الغبار بدرجة أقل وللتحكم، على سبيل المثال بقوة الشطف بين العدة الكهربائية الموصلة وسطح قطعة العمل (عند التجليخ مثلاً) على وضع قدرة الشطف المخفضة.

### نظام مراقبة حجم التدفق

الشفاطة مزودة بنظام لمراقبة حجم التدفق. نظام مراقبة حجم التدفق مضبوط على طريقة التشغيل «شطف» على القيمة 20 م/ث.

في حالة النزول عن هذه القيمة على سبيل المثال بسبب انسداد خرطوم الشطف من جراء الاتساخات أو امتلاء كيس الفلتر القماشي أو انسداد فلتر الطيات المسطح، يومض أحد مؤشرات 22 (7) LED أو 28 وتصدر إشارة تحذير صوتية. في هذه الحالة قم بإيقاف الشفاطة وافحصها كما هو موضح في الفقرة «إزالة الاختلالات».

**إرشاد:** عند العمل باستخدام عدد كهربائية ذات دق منخفضة للهواء في خرطوم الشطف (مثلاً مناشير الأركت والمجالح وخلافه)، قد تصدر إشارة تحذير صوتية. لتجنب البلاغ التحذيري يوصى بشكل إضافي باستخدام مهائب شطف مناسب مزود بفوهة الهواء الزائفة من برنامج التوابع.

### ضبط قطر الخرطوم

قيمة ضبط حجم التدفق	قطر الخرطوم
28 متر <sup>3</sup> /ساعة	22 مم
45 متر <sup>3</sup> /ساعة	28 مم

للتحكم في قوة الشطف اختر قطر الخرطوم المستخدم.

اضغط على زر قطر خرطوم الشطف (8).  
يضيء مؤشر 22 (7) LED أو 28.



### المقيس الكهربائي بالشفاطة

← ثرائي قدرة التوصيل المسموحة للمقيس الكهربائي بالشفاطة. تخطي قدرة التوصيل القصوى المسموحة قد يؤدي إلى فرط التحميل على الشفاطة. ينطلق مصهر حماية المحرك. أرسل الشفاطة إلى أحد مراكز خدمة عملاء Bosch المعتمدة.

وضع كيس الفلتر القماشي (36) مع حامل كيس الفلتر القماشي (35) في الوعاء (1).

لغرض الإخراج قم بغلق فتحة كيس الفلتر القماشي الممتلئ من خلال السحب من القفل. اخلع كيس الفلتر القماشي المغلق (36) من حامل كيس الفلتر القماشي (35) وأخرجه من الشفاطة.

أعد تركيب الجزء العلوي للشفاطة (16)، ومن خلال غلق الأقفال (19) قم بربط الوعاء (1) بالجزء العلوي للشفاطة (16).

### تركيب نظام الحمل L-BOXX (انظر الصورة H)

لنقل الشفاطة ولتخزين ملحقات الشطف و/أو العدة الكهربائية في أصغر مكان ممكن يمكنك تركيب نظام حمل L-BOXX على الجزء العلوي من الشفاطة. تثبيت خرطوم الشطف في الشفاطة (انظر الصورة E). قم بتركيب نظام الحمل L-BOXX على المواضع (13).

← لا تقم بالشطف بينما نظام الحمل L-BOXX مركب. ينتقل مركز ثقل الشفاطة إلى أعلى. يمكن أن تنقلب الشفاطة. ينشأ خطر وقوع إصابات أو أضرار.

← لا تمسك الشفاطة من مقبض نظام الحمل L-BOXX المركب. فالشفاطة ثقيلة للغاية بالنسبة لمقبض نظام الحمل L-BOXX. ينشأ خطر وقوع إصابات أو أضرار.

### تركيب ممسك التوجيه القابل للإخراج (انظر الصور J-I)

**إرشاد:** لا يمكن فك ممسك التوجيه القابل للإخراج. احرص أثناء التركيب على مراعاة الموازنة الصحيحة للممسك التوجيه.

قم بمحاذاة ممسك التوجيه (15) قبل التركيب بمساعدة العلامة R (يميناً) و L (يساراً).

قم بتركيب ممسك التوجيه (15) في قضبان التوجيه (42).

اضغط ممسك التوجيه (15) إلى أسفل حتى خط المصد، إلى أن يثبت ممسك التوجيه.

اضغط على الزر الانضغاطي (14)، لتغيير طول ممسك التوجيه (15).

### التشغيل

← أفضل القابس عن المقيس قبل صيانة الشفاطة أو تنظيفها، وقبل تغيير أوضاع ضبط الجهاز أو الأجزاء الملحقة وقبل وضع الشفاطة جانباً. تساهم هذه الإجراءات الاحتياطية في منع التشغيل غير المقصود للشفاطة.

### بدء التشغيل

← انتبه إلى جهد الشبكة الكهربائية! يجب أن يتطابق جهد منبع التيار مع المعلومات المذكورة على لوحة صنع الشفاطة.

← استعلم عن التشريعات/القوانين السارية في بلدك المتعلقة بالتعامل مع الأتربة التي تمثل خطورة على الصحة.

لغرض إيقاف الشافطة، أدر المفتاح الرئيسي (2) إلى الوضع 0.



### الشفط الرطب

◀ لا تستخدم الشافطة في شفط السوائل القابلة للاشتعال أو الانفجار، مثل البنزين، الزيت، الكحول، المواد المذيبة. لا تقم بشفط غبار ساخن أو مشتعل أو انفجاري. لا تقم بتشغيل الشافطة في الأماكن المعرضة لخطر الانفجار. من الممكن أشتعال أو انفجار الغبار، والأبخرة والسوائل.

◀ لا يجوز استخدام الشافطة كمضخة ماء. هذه الشافطة مخصصة لشفط خليط من الهواء والماء. ملحوظة: تم التحقق من اشتراطات درجة النفاذ (فئة الغبار M) للشفط الجاف فقط.

### قبل الشفط الرطب

قم بتفريغ الوعاء (1) وأخرج كيس الفلتر القماشي (36).

افحص مستشعر مستوى الماء (46) من حيث وجود اتساخات. يتبع مستشعر مستوى الماء التنظيف فقط إيقاف الأوتوماتيكي للشافطة عند الوصول إلى مستوى الماء الكامل للوعاء (انظر „تنظيف مستشعر مستوى الماء“ (انظر الصور P-Q)“، الصفحة 346).

### ◀ أثناء الشفط الرطب يجب أن تكون وظيفة التنظيف الأوتوماتيكي للفلتر متوقفة.

اضغط على زر التنظيف الأوتوماتيكي للفلتر (10) لتفعيل وظيفة التنظيف الأوتوماتيكي للفلتر (انظر „التنظيف اليدوي للفلتر“ الصفحة 345). وبذلك يتم إيقاف تفعيل الوظيفة الأوتوماتيكية لتنظيف الفلتر وينطفئ مؤشر (5) LED A.

### شفط السوائل

⚠ **تحذير** أوقف الشافطة على الفور في حالة خروج رغوة أو ماء، وقم بتفريغ الوعاء. وإلا فقد تتعرض الشافطة للضرر.

لغرض تشغيل الشافطة، أدر المفتاح الرئيسي (2) إلى الوضع 1. الشافطة مزودة بمستشعرات مستوى الماء (46). في حالة الوصول إلى أقصى مستوى ماء تنطفئ الشافطة أوتوماتيكيًا ويمض مؤشر (5) LED A و M (6) في الوقت نفسه مرة واحدة كل ثانية. تكون وافية إعادة التشغيل مفعلة، ويمكن إيقاف تفعيلها من خلال تشغيل/إيقاف الشافطة مرة واحدة.

**إرشاد:** قم بفحص مستوى الماء بانتظام، وقم بتفريغ الوعاء في الوقت المناسب. في حالة صدور إشارة تحذير أثناء الشفط الرطب، لا يلزم اتخاذ أي إجراء. لن تتأثر السلامة التشغيلية للشافطة.

لغرض إيقاف الشافطة، أدر المفتاح الرئيسي (2) إلى الوضع 0.

أمسك الوعاء (1) من نطاق المسك الخلفي (25) وحركه إلى الأمام لتفريغ السائل.

بمجرد إدخال القابس الكهربائي للشافطة في المقبس الكهربائي بينما المفتاح الرئيسي على الوضع 1 يسري جهد بالمقبس الكهربائي للعدد الكهربائي (4). يمكن استخدامه كوصلة تيار خارجية بالشافطة، على سبيل المثال عند العمل باستخدام أنظمة شفط. في الوضع 1+ تكون آلية التشغيل/الإيقاف للشافطة الغبار مفعلة. يمكن عن طريق العدة الكهربائية الموصلة تشغيل الشافطة عن بعد.

### الشفط الجاف

#### شفط الغبار المتراكم

لغرض تشغيل الشافطة أدر المفتاح الرئيسي (2) إلى الوضع 1.



لغرض إيقاف الشافطة، أدر المفتاح الرئيسي (2) إلى الوضع 0.



### شفط الغبار المتساقط من العدة الكهربائية المشغلة (انظر الصورة K)

◀ يجب أن يكون معدل تغيير الهواء كافيًا في الغرفة في حالة رجوع العادم إلى الغرفة. تراعى التعليمات المحلية المعنية.

يوجد بالشافطة مقبس كهربائي مدمج للعدد الكهربائي (4). يمكنك توصيل عدة كهربائية خارجية في هذا المقبس الكهربائي. تراعى قدرة التوصيل القصوى المسموحة بالعدة الكهربائية الموصلة. قم بتكريب مهابئ الشفط كومي (29) (انظر الصورة B).

أدخل مهابئ الشفط كومي (29) في فوهة شفط العدة الكهربائية.

لغرض تشغيل آلية التشغيل/الإيقاف الخاصة بالشافطة أدر المفتاح الرئيسي (2) على الوضع 1+.



لغرض تشغيل الشافطة قم بتشغيل العدة الكهربائية الموصلة بالمقبس (4). تبدأ الشافطة في العمل أوتوماتيكيًا.

قم بإطفاء العدة الكهربائية، لغرض إنهاء الشفط. تستمر وظيفة التشغيل اللاصق الخاصة بآلية التشغيل/الإيقاف لمدة تصل إلى 15 ث، لشفط بقايا الغبار من خرطوم الشفط.

لغرض إيقاف الشافطة، أدر المفتاح الرئيسي (2) إلى الوضع 0.



### استخدام نظام الشفط (توابج)

قم بتوصيل نظام الشفط بخرطوم الشفط (33).



لشفط الغبار عبر نظام الشفط أدر المفتاح الرئيسي (2) إلى الوضع 1.

ثبت نظام الشفط على الجدار وقم بتشغيل العدة الكهربائية. يلتصق نظام الشفط تلقائيًا من خلال ضغط التفريغ الناشئ.

قم بإيقاف العدة الكهربائية وأبعد نظام الشفط بحرص عن الجدار.



جانبًا. تساهم هذه الإجراءات الاحتياطية في منع التشغيل غير المقصود للشافطة.

#### ◀ حافظ على نظافة الشافطة وشقوق التهوية للعمل بشكل جيد وأمن.

إذا تطلب الأمر استبدال خط الإمداد، فينبغي أن يتم ذلك من قبل شركة Bosch أو من قبل مركز خدمة الزبائن المعتمد لشركة Bosch للعدد الكهربائية، لتجنب التعرض للمخاطر.

#### ◀ احرص على ارتداء قناع الحماية من الغبار أثناء إجراء أعمال الصيانة والتنظيف على الشافطة.

احرص على تنظيف جسم الشافطة من وقت إلى آخر باستخدام قطعة قماش مبللة.

#### ◀ لا تقم بتنظيف الشافطة باستخدام الهواء المضغوط. فقد يتعرض الفلتر والأجزاء الأخرى لأضرار.

ينبغي إجراء عملية فحص فنية للغبار من قبل الجهة الصانعة أو من قبل شخص مؤهل مرة واحدة في السنة على الأقل (على سبيل المثال، من حيث وجود أضرار بالفلتر، وإحكام الشافطة ضد التسريب و سلامة عمل تجهيزات التحكم).

#### التنظيف والصيانة بعد شطف المواد المضرة بالصحة

- اعتبر جميع الأجزاء التي ربما تكون قد لامست المواد المضرة بالصحة ملوثة.
- قم بشطف الاتساخات من السطح الخارجي للشافطة أو مسحها أو قم بتغليف السطح الخارجي قبل إخراجها من نطاق المواد المضرة بالصحة.
- لا تقم بتنظيف الشافطة وتفكيكها وصيانتها إلا إذا كان من الممكن القيام بذلك دون تعريض نفسك أو الآخرين للخطر. قم بارتداء معدات الحماية الشخصية أثناء الصيانة والتنظيف. قم بتنفيذ العمل في غرفة جيدة التهوية.
- قم أولاً بتنظيف الشافطة من الخارج قبل تفكيكها.
- تخلص من جميع أجزاء الشافطة التي لا يمكن تنظيفها بشكل مرضي في أكياس غير منفذة. يرجى مراعاة الأحكام السارية بصدد التخلص من هذه النفايات.
- قم بتنظيف منطقة الصيانة بعد الانتهاء من العمل.

#### تنظيف الوعاء

امسح الوعاء (1) من وقت لآخر من الداخل بواسطة مواد تنظيفية متداولة غير صاقلة ودعه يجف.

#### تنظيف/تغيير فلتر الطيات المسطح (انظر الصور M-N)

◀ عند الفتح أمسك غطاء الفلتر من طرف الغلق، واحرص على ثبات غطاء الفلتر المفتوح في الوضع الرأسي. في حالة سقوط غطاء الفلتر يكون هناك خطر إصابة.

تتوقف قدرة الشفط على حالة الفلتر. لذا قم بتنظيف الفلتر بانتظام.

قم باستبدال فلتر الطيات المسطح التالف (37) فورًا.

- قبل كل تنظيف/تغيير لفلتر الطيات المسطح (37) قم بفك خرطوم الشفط (33) و قم بتركيب سداة الغلق (23) في حاضن الخرطوم (3).

#### بعد الشفط الربط

قم بعد كل تنظيف رطب بتنظيف مستشعر مستوى الملء (46) (انظر „تنظيف مستشعر مستوى الملء“ (انظر الصور P-Q)، الصفحة 346).

لتجنب حدوث تعفن بعد عمليات الشفط الربط:

- أخرج فلتر الطيات المسطح (37) واتركه كذلك ليحفظ جيدًا.
- اخلع الجزء العلوي للشافطة (16) وافتح غطاء الفلتر (43) واتركهما حتى يجفًا جيدًا.

#### وظيفة التنظيف الأوتوماتيكي/اليدوي للفلتر (انظر الصورة L)

##### وظيفة التنظيف الأوتوماتيكي للفلتر

إرشاد: تكون وظيفة التنظيف الأوتوماتيكي للفلتر مضبوطة بشكل قياسي عند تشغيل الشافطة.

يضيء مؤشر (5) LED بشكل مستمر.

في حالة وظيفة التنظيف الأوتوماتيكي للفلتر يتم تنظيف فلتر الطيات المسطح (37) بواسطة دفعتي هواء (ضوءاً صاخبة). يتم هذا بمجرد تعرف المستشعر على انخفاض تدفق الهواء عن مستوى معين.

يؤدي الاستعمال المنتظم لوظيفة تنظيف الفلتر إلى زيادة عمره الافتراضي.

للوصول إلى عمر افتراضي مثالي للفلتر لا تقم بإيقاف تفعيل وظيفة التنظيف الأوتوماتيكي للفلتر إلا في حالات استثنائية، على سبيل المثال في حالة عمليات الشفط الربط.

##### التنظيف اليدوي للفلتر

اضغط على زر وظيفة التنظيف اليدوي للفلتر (9)، لإجراء التنظيف اليدوي للفلتر. يتم تنظيف فلتر الطيات المسطح (37) من خلال دفعتي هواء. يضيء مؤشر (6) LED لمدة ثانيتين باللون الأبيض. عندما يتطفئ مؤشر (6) LED يمكن إطلاق دفعة الهواء التالية. لهذا اضغط على زر التنظيف اليدوي للفلتر (9) مجدداً.

إرشاد: انتبه إلى أنه في حالة التنظيف اليدوي للفلتر ينبغي أن يكون الفاصل الزمني بين كل ضغطة زر 2-3 ث.

بتسبب الضغط المستمر عدة مرات على زر التنظيف اليدوي للفلتر (9) في تفعيل وظيفة الحماية من السخونة المفرطة بالشافطة. يتم إلغاء وظيفة الحماية من السخونة المفرطة أوتوماتيكيًا بعد بعض الوقت (انظر „إصلاح الاختلالات“، الصفحة 346).

إيقاف التنظيف اليدوي للفلتر اضغط على زر وظيفة التنظيف الأوتوماتيكي للفلتر (10).

في حالة اتساخ فلتر الطيات المسطح من الخارج يظل يعمل بكفاءة. لا حاجة للتنظيف اليدوي لفلتر الطيات المسطح من خلال الطرق أو النفخ للتنظيف، بل قد يضر للفلتر.

## الصيانة والخدمة

### الصيانة والتنظيف

◀ أفضل القابس عن المقبس قبل صيانة الشافطة أو تنظيفها، وقبل تغيير أوضاع ضبط الجهاز أو الأجزاء الملحقة وقبل وضع الشافطة

قم بتنظيف المغناطيس (49) باستخدام الفرشاة.  
قم بتركيب العوامة (47) مجدداً.

### التخزين والنقل

#### التخزين

- قم بلف كابل الكهرباء حول حامل الكابل (24).
- أدخل التوابع في أماكن التثبيت المخصصة.
- قم بلف خرطوم الشفط (33) حول حامل خرطوم الشفافة. اسحب شريطي الشد (17) إلى أعلى وقم بشبكهما في فتحات التثبيت.
- قم بتركيب نظام الحمل L-BOXX على المواضع (13).
- أخرج كيس الفلتر القماشي، بمجرد امتلائه.
- لا تحمل الشافطة من مقبض الحمل (12).
- لغرض نقل الشافطة أدخل سدادة الغلق (23) في حاضن الخرطوم (3).
- أوقف الشافطة في مكان جاف وقم بتأمينها على أرضية مستوية ضد الاستخدام غير المسموح به.
- لتثبيت عجلات التوجيه (21)، اضغط على مكعب عجلة التوجيه (22).

#### النقل (انظر الصورة R)

- لغرض نقل الشافطة أدخل سدادة الغلق (23) في حاضن الخرطوم (3).
- لنقل الشافطة بشكل أخف مع الحفاظ على ظهرك قم بتفريغ الوعاء تمامًا أو تخلص من كيس الفلتر القماشي الممتلئ.
- لا تحمل الشافطة من مقبض الحمل (12).
- قم بتحرير قفل مكعب عجلة التوجيه (22) لدفع الشافطة أو سحبها.
- استخدم الممسك القوسي المخرج فقط (15) لدفع الشافطة أو جذبها. لا يجوز جر الشافطة على درجات السلم باستخدام ممسك التوجيه. يجب لهذا الغرض استخدام مقبض الحمل.
- يُراعى عند حمل الشافطة على درجات سلم عدم وجود أشخاص آخرين خلفك مباشرة تحسباً لوقوع شافطة الغبار بشكل غير متوقع.

### إصلاح الاختلالات

◀ في حالة حدوث خلل (مثل انقطاع المرشح) يجب إيقاف الشافطة على الفور. يجب إزالة الخلل قبل مواصلة التشغيل.

- اجذب من طرف الغلق (44) وحرك غطاء الفلتر (43) إلى أعلى، إلى أن يثبت في الوضع الرأسي.

- أمسك فلتر الطيات المسطح (37) من الحواف وأخرجه من خلال رفعه للأعلى.
- أخرج الأتربة والاتساخات المتخلفة بعد خلع فلتر الطيات المسطح (37) باستخدام قطعة قماش مبللة من حافة الوعاء (1).
- يمكن غسل فلتر الطيات المسطح بالماء الجاري.
- قم بتركيب فلتر الطيات المسطح بعد تنظيفه أو الجديد (37) وتأكد من ثباته بشكل جيد وصحيح.
- أغلق غطاء الفلتر (43) إلى أن يثبت بصوت مسموع.

### تنظيف الفلتر الأولي (انظر الصورة O)

◀ لا يجوز تبلييل الفلتر الأولي أثناء تنظيفه.

◀ لا تدخل يدك من أعلى بين ممسك التوجيه والشافطة لتحرير قفل غطاء الفلتر الأولي. وإلا فقد تنمصر يدك.

اجذب ممسك التوجيه (15) إلى أعلى، إلى أن يصيح الوصول إلى غطاء الفلتر الأولي من الخلف متأخراً. اضغط على زر فك الإقفال (31) الخاص بغطاء الفلتر الأولي (30) وأخرجه من درج الفلتر الأولي. اخلع الفلتر الأولي (45).

قم بتنظيف شرائح الفلتر الأولي باستخدام فرشاة ناعمة.

ضع الفلتر الأولي في غطاء الفلتر الأولي (30).

قم بتركيب غطاء الفلتر الأولي (30) في درج الفلتر الأولي وقم بطيه.

### تنظيف مستشعر مستوى الملء

#### (انظر الصور P-Q)

اسحب قابس الشبكة الكهربائية الخاص بالشافطة من المقبس الكهربائي.

اخلع الجزء العلوي من الشافطة (16).

قم بتفريغ الوعاء (1).

حرك العوامة (47) أو قم اطرق عليه برفق لإزالة الاتساخات.

قم بتنظيف العوامة (47) باستخدام قطعة قماش ناعمة.

عند اللزوم يمكنك إخراج العوامة. للقيام بذلك اضغط على القفل (48) واخلع العوامة (47).

المشكلة	العلاج
توربين الشفط لا يعمل.	افحص كابل الكهرباء والقابس الكهربائي والمصهر والمقبس ومستشعرات مستوى الملء (46).
	يكون المفتاح الرئيسي (2) على وضع «آلية التشغيل/الإيقاف».
	اضبط المفتاح الرئيسي (2) على الرمز «شفط» أو قم بتشغيل العدة الكهربائية المتصلة بالقابس الكهربائي (4).
توقف توربينة الشفط.	في حالة الشفط الرطب تومض مؤشرات LED A و M بيضاء وفي الوقت نفسه.
	قم بتفريغ الوعاء (1).
	في حالة الشفط الجاف تومض مؤشرات LED A و M بسرعة وفي الوقت نفسه: تكون واقية فرط السخونة للمقبس الكهربائي بالشافطة مفعلة.
	أوقف العدة الكهربائية.

المشكلة	العلاج
توقف الشافطة.	تحميل مفرط للشافطة من خلال تخطي الحد الأقصى لجهد المقبس الكهربائي بالشافطة: ينطلق مصهر حماية المحرك. أرسل الشافطة إلى أحد مراكز خدمة العملاء <b>Bosch</b> المعتمدة.
لا تقم بإعادة تشغيل توربين الشفط بعد إفراغ الوعاء.	أوقف الشافطة وانتظر لمدة 5 ث، ثم أعد تشغيلها مرة أخرى بعد 5 ث. قم بتنظيف مستشعرات مستوى الملء (46) بالإضافة للحيز البيئي لمستشعرات مستوى الملء (46) باستخدام فرشاة.
انخفاض قوة الشفط.	قم بإزالة الانسدادات من فوهة الشفط أو أنبوب الشفط أو خرطوم الشفط (33) أو فلتر الطيات المسطح (37). قم بتغيير كيس الفلتر القماشي (36). قم بتثبيت غطاء الفلتر (43) بشكل صحيح.
خروج الغبار أثناء الشفط	قم بتركيب الجزء العلوي من الشافطة (16) بشكل صحيح وقم بتأمين الأقفال (19). قم بتنظيف فلتر الطيات المسطح (37) أو تغييره. تأكد من التركيب الصحيح لفلتر الطيات المسطح (37). قم بتنظيف فلتر الطيات المسطح (37) أو تغييره.
آلية إيقاف الأوتوماتيكية لا تستجيب (الشفط الرطب).	قم بتنظيف مستشعرات مستوى الملء (46) بالإضافة للحيز البيئي لمستشعرات مستوى الملء (46) باستخدام قطعة قماش. تحكم باستمرار في مستوى الملء.
تصدر إشارة تحذير صوتية.	قدرة الشفط مضبوطة على درجة منخفضة للغاية. اضبط منظم قدرة الشفط (11) على قيمة أعلى. تم ضبط قطر الخرطوم بشكل غير صحيح. قم بضبط القطر الصحيح لخرطوم الشفط. خرطوم الشفط (33) مسدود أو مثني. قم بإزالة الانسداد أو الثنية. كيس الفلتر القماشي ممتلئ قم بتغيير كيس الفلتر القماشي (36). فلتر الطيات المسطح (37) متسخ. قم بتنظيف فلتر الطيات المسطح أو تغييره عند اللزوم.
تصدر إشارة تحذير صوتية في حالة عمليات الشفط الرطب.	لا يوجد تيار هواء كاف من خلال العدة الكهربائية الموصلة في حالة وجوده: افتح فوهة الهواء الزائف الخاصة بالعدة الكهربائية أو استخدم مهائئ شفط مناسب مزود بفتحة هواء زائف. عدم قيام آلية المراقبة بوظيفتها اتصل بأحد مراكز خدمة عملاء <b>Bosch</b> المعتمدة. لا يلزم اتخاذ أي إجراءات.
وظيفة التنظيف الأوتوماتيكي للفلتر لا تعمل.	يتم تفعيل وظيفة التنظيف الأوتوماتيكي للفلتر عندما ينخفض تدفق الهواء عن مستوى معين. لفحص الوظيفة أو الأمتثال إلى التنظيف اليدوي للفلتر انتقل إلى الوضع اليدوي من خلال الضغط على زر التنظيف اليدوي للفلتر (9).
تعذر انطلاق وظيفة التنظيف اليدوي للفلتر.	وظيفة الحماية من السخونة المفرطة بالشافطة مفعلة. تسبب الضغط المستمر لعشر مرات على زر التنظيف اليدوي للفلتر (9) في تفعيل وظيفة الحماية من السخونة المفرطة بالشافطة. يتم إلغاء وظيفة الحماية من السخونة المفرطة أوتوماتيكيًا بعد 20 ث. تسبب الضغط المستمر لثلاثين مرة على زر التنظيف اليدوي للفلتر (9) في تفعيل وظيفة الحماية من السخونة المفرطة بالشافطة. يتم إلغاء وظيفة الحماية من السخونة المفرطة أوتوماتيكيًا بعد 4 دقائق.

المشكلة	العلاج
لا تنطلق وظيفة التنظيف الأوتوماتيكي للفلتر.	في حالة استمرار المشكلة اتصل بأحد مراكز خدمة عملاء <b>Bosch</b> المعتمدة. اتصل بأحد مراكز خدمة عملاء <b>Bosch</b> المعتمدة.

### خدمة العملاء واستشارات الاستخدام

يجب مركز خدمة الزبائن على أسئلتكم بصدد تصليح وصيانة المنتج وأيضاً بما يخص قطع الغيار. ستجد الرسوم الممددة والمعلومات عن قطع الغيار بموقع: [www.bosch-pt.com](http://www.bosch-pt.com)  
يسر فريق استشارات الاستخدام لدى شركة بوش أن يقدم لك العون إذا كان لديك أية استفسارات بخصوص منتجاتنا وملحقاتها التكميلية.  
يلزم ذكر رقم الصنف ذو الخانات العشر وفقاً للوحة صنع المنتج عند إرسال أية استفسارات أو طلبيات قطع غيار.

#### المغرب

Robert Bosch Morocco SARL  
53، شارع الملازم محمد محروود  
20300 الدار البيضاء  
الهاتف: +212 5 29 31 43 27  
البريد الإلكتروني: [sav.outillage@ma.bosch.com](mailto:sav.outillage@ma.bosch.com)

#### تجد عناوين أخرى للخدمات تحت:

[www.bosch-pt.com/serviceaddresses](http://www.bosch-pt.com/serviceaddresses)

### التخلص من العدة الكهربائية

يجب التخلص من الشافطة الخوائية والتوابع والتغليظ بطريقة محافظة على البيئة عن طريق تسليمها لمراكز النفايات القابلة لإعادة التصنيع.  
لا ترم الشافطة في النفايات المنزلية!



## فارسی

### راهنمایهای ایمنی برای جاروبرقی



همه دستورات ایمنی و راهنماییها را بخوانید. اشتباهات ناشی از عدم رعایت این دستورات ایمنی ممکن است باعث برقگرفتگی، سوختگی و یا سایر جراحات

های شدید شود.

همه هشدارهای ایمنی و راهنماییها را برای آینده خوب نگهداری کنید.

- ◀ این مکنده (جاروبرقی) برای استفاده توسط کودکان و سایر افراد دارای کاستیهای روحی و جسمی یا بدون تجربه یا آشنایی مناسب نیست. در غیر اینصورت خطر کاربرد اشتباه و جراحی وجود دارد.
- ◀ مواظب کودکان باشید.

اینگونه اطمینان حاصل می کنید که کودکان با جاروبرقی بازی نمی کنند.

◀ تمام مقررات ایمنی مربوط به موادی که قرار است جاروبرقی شوند را رعایت کنید.

**هشدار** ▲ از مکش مواد دارای آزیست خودداری کنید. آزیست سرطان

زا می باشد.

**هشدار** ▲ تنها وقتی جاروبرقی را بکار برید که اطلاعات کافی در

مورد نحوه کاربری آن، مواد مورد مکش و دفع مطمئن آنها را دریافت کرده‌اید. بکارگیری دقیق راهنمایها، استفاده اشتباه و بروز جراحات را کاهش می دهد.

**هشدار** ▲ این جاروبرقی برای مکش مواد خشک و در صورت

تدبیرات متناسب جهت مکش مایعات نیز مناسب است. نفوذ مایعات خطر برق گرفتگی را افزایش می دهد.

◀ از مکش مایعات دارای قابلیت اشتعال یا انفجار مانند بنزین، روغن، الکل و مواد حلال خودداری کنید. از مکش گرد و غبارهای دارای قابلیت اشتعال یا انفجار خودداری کنید. از به کارگیری مکنده در فضاهای دارای خطر انفجار خودداری کنید. گرد و غبارها، بخارها و مایعات می توانند آتش گرفته و یا منفجر شوند.

**هشدار** ▲ از پرریش تنها برای موارد تعیین شده در دفترچه راهنما

استفاده کنید.

### هشدار

به محض خارج شدن کف یا آب از جاروبرقی، آن را سریع خاموش کنید و محفظه را تخلیه کنید. جاروبرقی ممکن است در غیر اینصورت آسیب ببیند.

◀ توجه! جاروبرقی را بایستی تنها در فضاهای داخلی نگهداری کرد.

◀ توجه! جسگرهای وضعیت ظرفیت مایعات را مرتب تمیز کنید و آنها را از نظر آسیب‌پذیری کنترل نمایید. در غیر اینصورت کارایی دستگاه دچار اختلال می گردد.

◀ در صورت لزوم کار با جاروبرقی در محیط و اماکن مرطوب، باید از یک کلید حفاظتی جریان خطا و نشستی زمین (کلید قطع کننده اتصال با زمین) استفاده کنید. استفاده از کلید حفاظتی جریان خطا و نشستی زمین خطر برق گرفتگی را کاهش می دهد.

◀ قبل از هر بار استفاده، جاروبرقی، کابل و دوشاخه را کنترل کنید. در صورت تشخیص هر گونه آسیب دیدگی، از جاروبرقی استفاده نکنید. جاروبرقی را سر خود باز نکنید و برای تعمیر دستگاه فقط به متخصصین حرفه ای رجوع و از وسائل یدکی اصل استفاده کنید. کابل، دوشاخه و کلید آسیب دیده، خطر برق گرفتگی را افزایش می دهند.

◀ کابل را لگدمال یا له نکنید. جهت درآوردن دوشاخه از پرریش یا حرکت دادن جاروبرقی از کشیدن کابل خودداری کنید. کابل های آسیب دیده، خطر برق گرفتگی را افزایش میدهند.

◀ قبل از تمیز کردن، انجام تنظیمات، تعویض متعلقات یا کنار گذاشتن جاروبرقی، دوشاخه را از پرریش بکشید. رعایت این اقدامات پیشگیری ایمنی از راه افتادن ناخواسته جاروبرقی جلوگیری می کند.

◀ مراقب باشید که محل کار شما از تهویه کافی برخوردار باشد.

◀ برای تعمیر دستگاه فقط به متخصصین حرفه ای رجوع و از وسائل یدکی اصل استفاده کنید. اینگونه ایمنی جاروبرقی تضمین می شود.

◀ اگر جاروبرقی در مناطقی که دارای مواد خطرناک بوده، استفاده شده است، قبل از اینکه جاروبرقی را از آن ناحیه خارج کنید، قسمت بیرونی مکنده را با جاروبرقی بکشید، پاک کنید یا محکم کنید. تمام قسمت های جاروبرقی آلوده محسوب می شوند و باید اقدامات لازم را برای اطمینان از عدم انتشار مواد مضر انجام دهید.

### هشدار

مکنده حاوی گرد و غبار مضر برای سلامتی می باشد.

عملیات سرویس و تخلیه و نیز دفع محفظه جمعآوری گرد و غبار، فقط توسط متخصصین حرفه ای انجام شود. تجهیزات ایمنی مناسب الزامیست. مکنده را بدون سیستم فیلتر نصب شده کامل و دقیق بکار نبرید. در غیر اینصورت به سلامتی خود صدمه می زیند.

◀ قبل از راهاندازی، از بینقصی شلنگ مکش اطمینان حاصل کنید. در این حالت، شلنگ مکش را روی جاروبرقی نصب شده بگذارید تا

### علایم و مفهوم آنها

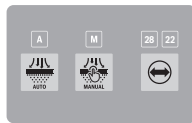
تنها حداکثر یک L-BOXX را باز کنید. وزن L-BOXX به همراه محتویات نباید از 15 kg بیشتر شود.



جاروبرقی را، برای مثال جهت حمل و نقل، به قلاب چرتقیل آویزان نکنید. جاروبرقی قابل حمل با چرتقیل نیست. خطر جراثیم و آسیب دیدگی وجود دارد.



از جاروبرقی به عنوان صندلی، نردبان یا پله استفاده نکنید. جاروبرقی ممکن است واژگون شود و آسیب ببیند. خطر جراثیم وجود دارد.



**A** نشانگر LED حالت تمیزکاری خودکار فیلتر

**M** نشانگر LED حالت تمیزکاری دستی

**28/22** نشانگر LED قطر شیلنگ مکش دکمه تمیزکاری خودکار فیلتر

دکمه تمیزکاری فیلتر به صورت دستی

دکمه قطر شیلنگ مکش (حجمی) شروع/توقف خودکار

مکش گرد و غبارهای تولید شده توسط ابزارهای برقی در حال کار، جاروبرقی به طور اتوماتیک روشن و با تأخیر زمانی دوباره خاموش می شود. پرز روی جاروبرقی به طور دائم دارای ولتاژ است.

**خاموش کردن** پرز جاروبرقی دارای ولتاژ نیست.

**جارو زدن** مکش گرد و غبارهای باقی مانده و گرد و غبار سیستم مکنده. پرز روی جاروبرقی به طور دائم دارای ولتاژ است.

**Min/Max** تنظیم بدون درجه توان مکش:

ناخواسته هیچ گرد و غباری خارج نشود. در غیر اینصورت ممکن است، گرد و غبار تنفس کنید. روی جاروبرقی نشینید. این باعث آسیب دیدگی جاروبرقی می شود.

**در نحوه کاربری کابل برق و شلنگ مکش دقت کنید.** امکان به خطر انداختن اشخاص دیگر وجود دارد.

**جاروبرقی را با فشار مستقیم آب تمیز نکنید.** نفوذ آب به قسمت بالای جاروبرقی خطر برق گرفتگی را افزایش می دهد.

**دستگاه مکش را به یک منبع جریان برق که مطابق مقررات، ارت دار شده باشد، متصل کنید.** پرز و کابل رابط باید دارای هادی حفاظتی فعال باشند.

**از پرز جاروبرقی در مکش تر یا محیط مرطوب استفاده نکنید.** تماس با آب خطر اتصال کوتاه یا برق گرفتگی را دارد.

### علایم

علایم زیر ممکن است برای استفاده از جاروبرقی شما حائز اهمیت باشند. لطفاً این علایم و معانی آنها را به خاطر بسپارید. تعریف درست این علایم به شما جهت استفاده بهتر و ایمن تر از جاروبرقی کمک می کند.

### علایم و مفهوم آنها

**هشدار! تمامی نکات ایمنی و دستورالعمل ها را بخوانید.** عدم رعایت نکات ایمنی و دستور العمل ها ممکن است باعث برق گرفتگی، سوختگی و/یا جراحات شدید شود.

جاروبرقی کلاس M مطابق IEC/EN 60335-2-69 جهت مکش خشک گرد و غبارهای مضر برای سلامتی با آستانه انفجار  $0,1 \text{ mg/m}^3 \leq$

**هشدار! جاروبرقی حاوی گرد و غبار مضر برای سلامتی می باشد.** عملیات سرویس و تخلیه و همچنین دفع محفظه جمع آوری گرد و غبار، فقط توسط متخصصین حرفه ای انجام شود. تجهیزات ایمنی مناسب الزامیست. جاروبرقی را بدون نصب کامل و دقیق سیستم فیلتر، به کار نبرید. در غیر اینصورت به سلامتی خود صدمه می زنید.



### علامه و مفهوم آنها

- حداکثر توان مکش برای کاربردهای با تولید گرد و غبار زیاد
- توان مکش کم برای کاربردهای با تولید گرد و غبار کم و برای تنظیم نیروی مکش بین ابزار برقی متصل شده و سطح قطعه کار (مثلا برای سایش کاری)

نیت اطلاعات در این جاروبرقی فعال است.



مشخصات مربوط به توان اتصال مجاز ابزار برقی متصل شده (برحسب کشور)

max.  
2100 W  
min.  
100 W

## توضیحات محصول و کاربرد

به تصاویر مربوط در ابتدای بخش دفترچه راهنما توجه کنید.

### موارد استفاده از دستگاه

این جاروبرقی برای جمع آوری، مکش، هدایت و جداسازی گرد و غبار خشک و غیر قابل اشتعال و مایعات غیر قابل اشتعال در نظر گرفته شده است. این جاروبرقی از نظر فنی نسبت به گرد و غبار کنترل شده است و مطابق با کلاس گرد و غبار M می باشد. برای انتظارات بالا استفاده حرفه ای، به طور مثال صنعتی، کارگاهی و کار فنی مناسب است. جاروبرقی کلاس گرد و غبار M مطابق IEC/EN 60335-2-69 را باید فقط برای مکش و دمیدن گرد و غبارهای مضر برای سلامتی با آستانه انفجار  $0,1 \text{ mg/m}^3 \leq$  به کار برد. تنها وقتی از جاروبرقی استفاده کنید که با تمام کاراییهای آن آشنا هستید و می توانید بدون محدودیتی آن را بکار گیرید و یا راهنماییهای مربوطه را دریافت کرده اید.

### تصاویر اجزاء دستگاه

شماره اجزایی که در تصویر مشاهده می شود، مربوط به شرح کننده می باشد که تصویر آن در این دفترچه راهنما آمده است.

- (1) محفظه
- (2) کلید اصلی
- (3) نگهدارنده شیلنگ
- (4) پرز برق برای ابزار برقی
- (5) نشانگر LED A حالت تمیزکاری خودکار فیلتر
- (6) نشانگر LED M حالت تمیزکاری دستی فیلتر

- (7) نشانگر LED 22/28 قطر شیلنگ مکش
- (8) دکمه قطر شیلنگ مکش (جریان حجمی)
- (9) دکمه تمیزکاری فیلتر به صورت دستی
- (10) دکمه تمیزکاری خودکار فیلتر
- (11) تنظیم کننده توان مکش
- (12) دسته حمل و نقل
- (13) نگهدارنده L-BOXX
- (14) دکمه فشاری دسته فرمان
- (15) دسته فرمان تلسکوپی
- (16) قسمت بالای جاروبرقی
- (17) نوار کششی
- (18) دانه تثبیت
- (19) قفل قسمت بالای جاروبرقی
- (20) چرخ
- (21) چرخ گردان
- (22) ترمز چرخ های گردان
- (23) درپوش اتصال مکش
- (24) نگهدارنده کابل
- (25) محدوده دستگیره عقب
- (26) نگهدارنده نازل کف
- (27) نازل کف
- (28) نازل برس ترکیبی
- (29) آداپتور مکش ترکیبی (برای ابزار برقی)
- (30) درپوش فیلتر اولیه
- (31) دکمه آزادکننده قفل فیلتر اولیه
- (32) لوله مکش
- (33) شیلنگ مکش
- (34) نازل خمیده
- (35) نگهدارنده کیسه فیلتر نمدی
- (36) کیسه فیلتر نمدی
- (37) فیلتر پره ای تخت
- (38) دکمه فشاری شیلنگ مکش
- (39) آداپتور PowerTool (قسمت جلویی)
- (40) آداپتور PowerTool (قسمت عقبی)
- (41) دکمه آزادکننده قفل نازل برس ترکیبی
- (42) ریل راهنما برای دسته فرمان
- (43) درپوش فیلتر پره ای تخت
- (44) زبانه قفل درپوش فیلتر
- (45) فیلتر اولیه
- (46) حسگر میزان پر شدن
- (47) شناور
- (48) قفل شناور
- (49) آهنربا



## مشخصات فنی

GAS 12-40 MA		GAS 12-40 MA		جارو برقی تَر/خشک
... 1D0/... 1G0	... 120/... 1F0			شماره فنی ... 3 601 JM0
... 1C0	... 180/... 1E0/... 1N0			
... 160	... 1K0			
	... 1L0/... 170			
	... 1H0			
	... 130			
1200	1200	W		توان ورودی نامی
60	50-60	Hz		فرکانس
40	40	l		حجم محفظه (ناخالص)
26	28	l		حجم خالص (خشک)
18	20	l		حجم خالص (مایع)
19	19	l		حجم کیسه فیلتر نمدی
				فشار خلاء <sup>(A)</sup>
180	220	hPa		- جاروبرقی
200	230	hPa		- توربین
				حداکثر میزان جریان <sup>(A)</sup>
26	28	l/s		- جاروبرقی
93,6	100,8	m <sup>3</sup> /h		
70	71,5	l/s		- توربین
252	257	m <sup>3</sup> /h		
M	M			کلاس گرد و غبار
14,5	14,1	kg		وزن <sup>(B)</sup>
I/⊕	I/⊕			کلاس ایمنی
IPX4	IPX4			نوع حفاظت

(A) اندازه‌گیری شده با یک شلنگ مکش دارای قطر 28 میلیمتر و طول 4 متر  
 (B) وزن بدون کابل اتصال برق و بدون دوشاخه برق  
 اطلاعات برای ولتاژهای نامی داده شده معتبر هستند. برای ولتاژهای مختلف و تولیدات خاص کشورها، ممکن است این مقادیر متفاوت باشند.  
 مقادیر ممکن است بسته به محصول متفاوت باشند و بستگی به شرایط استفاده و محیطی دارند. اطلاعات بیشتر را در سایت [www.bosch-professional.com/wac](http://www.bosch-professional.com/wac) مشاهده نمایید.

## پریز روی جاروبرقی

توان اتصال مجاز ابزار برقی متصل شده			
حداقل توان	حداکثر توان	ولتاژ نامی	3 601 JM0 ...
100 W	2100 W	230 V	... 120/... 1F0
100 W	2100 W	220 V	... 180/... 1E0/... 1N0
100 W	2100 W	220-230 V	... 1K0
100 W	1660 W	220-240 V	... 1L0/... 170
100 W	1000 W	220 V	... 1H0
100 W	1100 W	230 V	... 130
100 W	705 W	127 V	... 1D0/... 1G0
100 W	525 W	115 V	... 1C0
100 W	560 W	110 V	... 160

اطلاعات مربوط به توان اتصال مجاز ابزار برقی متصل شده.  
 در مورد سایر مدل های مربوط به هر کشور ممکن است این مقادیر تغییر کنند. لطفاً به اطلاعات روی پریز مکنده توجه کنید.

## نصب

قبل از تمیز کردن، انجام تنظیمات، تعویض متعلقات یا کنار گذاشتن جاروبرقی، دوشاخا را از پریز بکشید. رعایت این اقدامات پیشگیری ایمنی از راه افتادن ناخواسته جاروبرقی جلوگیری می کند.

### نصب متعلقات مکش (رجوع شود به تصویر A)

شیلنگ مکش (33) مجهز به سیستم قرارگیری کلیک است، که می تواند به متعلقات مکش (آداپتور مکش ترکیبی (29)، نازل سرکج (34) نازل برس دار ترکیبی (28) متصل شود.

### نصب نازل سرکج

– نازل سرکج (34) را روی شیلنگ مکش (33) قرار دهید تا هر دو دکمه فشاری (38) شیلنگ مکش به طور محسوس جا بیفتند.  
– به منظور باز کردن، دکمه های فشاری (38) را به سمت داخل فشار دهید، و قطعات را از یکدیگر باز کنید.

### نصب نازلها و لوله ها

– در صورت نیاز لوله های مکش (32) را محکم در هم و سپس در نازل سرکج (34) فرو کنید.  
– نازل کف (27) را محکم روی لوله مکش (32) یا نازل سرکج (34) وارد کنید.

### نحوه نصب آداپتور مکش ترکیبی

آداپتور مکش ترکیبی (29) از آداپتور PowerTool (قسمت جلویی) (39) و آداپتور PowerTool (قسمت عقبی) (40) تشکیل شده است.

آداپتور مکش ترکیبی (29) با ابزارهای برقی بوش سازگار است.

آداپتور PowerTool (قسمت عقبی) (40) به دلیل قطر داخلی 38,5 mm و قطر بیرونی 45 mm می تواند برای ابزارهای برقی سایر سازندگان استفاده شود.

آداپتور PowerTool (قسمت جلویی) (39) را به آداپتور PowerTool (قسمت عقبی) (40) وصل کنید و دو آداپتور را با چرخاندن آنها در جهت مخالف به هم متصل کنید (رجوع کنید به تصویر B).

آداپتور مکش ترکیبی (29) را روی شیلنگ مکش (33) قرار دهید، تا جایی که هر دو دکمه فشاری (38) شیلنگ مکش بطور محسوس جا بیفتند. برای جدا کردن، دکمه های فشاری (38) را به سمت داخل فشار دهید و آداپتور مکش ترکیبی را از شیلنگ مکش بیرون بکشید.

برای جدا کردن هر دو آداپتور، اتصال را با چرخاندن آنها در جهت مخالف باز کنید و آداپتورها را از هم جدا کنید.

### نصب نازل برس ترکیبی

نازل برس ترکیبی (28) را روی شیلنگ مکش (33) قرار دهید، تا جایی که هر دو دکمه فشاری (38) شیلنگ مکش بطور محسوس جا بیفتند.

به منظور باز کردن، دکمه های فشاری (38) را به سمت داخل فشار دهید، و قطعات را از یکدیگر باز کنید.

**تنظیم نازل برس ترکیبی (رجوع کنید به تصویر C)**  
از نازل ترکیبی (28) به عنوان نازل دوکی یا برس استفاده کنید.

برای استفاده از نازل ترکیبی (28) به عنوان برس، دکمه آزادکننده قفل (41) را فشار دهید و برس را به جلو هدایت کنید.

برای استفاده از نازل ترکیبی (28) به عنوان نازل دوکی، دکمه آزادکننده قفل (41) را فشار دهید و برس را به عقب بکشید.

### نحوه نصب شیلنگ مکش (رجوع کنید به تصویر D)

درپوش (23) را از روی نگهدارنده شیلنگ (3) بردارید.

شیلنگ مکش (33) را روی نگهدارنده شیلنگ (3) قرار دهید و آن را در جهت حرکت عقربه های ساعت تا انتها بچرخانید.

همیشه هنگام برداشتن شیلنگ مکش، اتصال مکش را با درپوش ببندید. با این روش می توان از خارج شدن گرد و غبار جلوگیری نمود.

**نکته:** هنگام کار، به دلیل مالش گرد و غبار در شیلنگ مکش و متعلقات، بار الکترومغناطیسی ایجاد می شود که ممکن است کاربرد به شکل تخلیه بار الکتریکی حس کند (بر حسب شرایط محیطی و حس کاربر).

به طور کلی شرکت Bosch استفاده از یک شیلنگ مکش ضد استاتیکی (متعلقات) را جهت مکش ریزگرد و مواد خشک توصیه میکند.

### نحوه تثبیت شیلنگ مکش روی جاروبرقی (رجوع کنید به تصویر E)

شیلنگ مکش (33) نصب شده را در محفظه شیلنگ مکش ببچید. دو نوار کششی (17) را به بالا بکشید و در دهانه (18) تثبیت قلاب کنید.

### تعویض کیسه فیلتر نمدی (مکش خشک)

برای مکش خشک مواد مطابق با کلاس گرد و غبار M، می توانید از یک کیسه فیلتر نمدی (36) استفاده کنید.

در صورت مکش مواد بدون مقدار مرزی انفجاری  $\leq 1 \text{ mg/m}^3$  (مطابق با کلاس گرد و غبار L) می توان مستقیم به داخل محفظه مکش انجام داد.

**نکته:** هنگام استفاده از کیسه نمدی، تمیزکاری خودکار فیلتر را خاموش کنید (رجوع کنید به „تمیزکاری خودکار/دستی فیلتر (رجوع کنید به تصویر L)“، صفحه 356).

### هشدار! مکنده حاوی گرد و غبار مضر برای سلامتی می باشد.

عملیات سرویس و تخلیه و نیز دفع محفظه جمعآوری گرد و غبار، فقط توسط متخصصین حرفه ای انجام شود. تجهیزات ایمنی مناسب الزامیست. مکنده را بدون سیستم فیلتر نصب شده کامل و دقیق بکار نبرید. در غیر اینصورت به سلامتی خود صدمه می زنید.

## راه اندازی و نحوه کاربرد دستگاه

◀ به ولتاژ برق شبکه توجه کنید! ولتاژ منبع جریان برق باید با مقادیر موجود بر روی برچسب جارو برقی مطابقت داشته باشد.

◀ در مورد نحوه ی برخورد با گرد و غبار های مضر برای سلامتی از قوانین و مقررات معتبر مربوط به کشور خود کسب اطلاع کنید.

از مکنده می توان برای جارو کردن و مکش مواد زیر استفاده نمود:

- گرد و غبارهای با مقدار مرزی انفجار  $0,1 \text{ mg/m}^3 \leq$  از جاروبرقی کلا در مکانهای دارای خطر انفجار استفاده نکنید.

جهت تضمین کارایی بهینه، باپستی شلنگ مکش (33) را همیشه کاملاً دور قسمت بالایی مکنده (16) کلاف کنید.

### تنظیم قدرت مکش

با استفاده از تنظیم کننده توان مکش (11) می توانید قدرت مکش را به طور مداوم تعدیل کنید.

تنظیم کننده توان مکش (11) را برای کاربردهای که گرد و غبار زیادی تولید می کنند روی حداکثر قدرت مکش تنظیم کنید.

تنظیم کننده قدرت مکش (11) را برای کاربردهای با تولید گرد و غبار کم و تنظیم نیروی مکش بین ابزار برقی متصل شده و سطح قطعه کار (مثلاً برای سایش کاری)، روی توان مکش کم قرار دهید.

### سیستم نظارت بر دبی حجمی

جاروبرقی به یک سیستم نظارت بر دبی حجمی مجهز است. نظارت بر دبی حجمی در عملکرد "مکش" روی مقدار 20 m/s تنظیم شده است.

اگر این مقدار، برای مثال به دلیل انباشته شدن آلودگی در شیلنگ مکش، بر شدن کیسه فیلتر نمدی یا مسدود شدن فیلتر پره ای تخت، حاصل نشود یکی از نشانگرهای 22 (7) LED یا 28 چشمک می زند و یک هشدار صوتی به صدا در می آید. در این صورت جاروبرقی را خاموش کنید و آن را مطابق توضیحات بخش "رفع ایرادها" کنترل نمایید.

**نکته:** هنگام کار با ابزارهای برقی با جریان هوای کم در شیلنگ مکش (مانند اره عمود بُر، دستگاه ساب و غیره)، ممکن است یک هشدار صوتی به صدا درآید.. به منظور جلوگیری از پیام هشدار، توصیه می شود از آداپتور مکش با سوراخ هواگیری مناسب از طیف متعلقات نیز استفاده کنید.

### تنظیم قطر شیلنگ

مقدار تنظیمی دبی حجمی	قطر شیلنگ
28 m <sup>3</sup> /h	22 mm
45 m <sup>3</sup> /h	28 mm

برای تنظیم قدرت مکش، قطر شیلنگ مورد استفاده را انتخاب کنید.

دکمه قطر شیلنگ (8) را فشار دهید. نشانگر LED (7) یا 28 روشن می شود.



## نحوه قرار دادن/برداشتن کیسه فیلتر نمدی (رجوع کنید به تصویر F-G)

ففل ها (19) را باز کنید و قسمت بالای جاروبرقی (16) را بردارید.

برای نصب، کیسه فیلتر نمدی (36) را روی نگهدارنده کیسه فیلتر نمدی (35) قرار دهید و کیسه فیلتر نمدی (36) را به همراه نگهدارنده (35) داخل محفظه (1) قرار دهید.

برای بیرون آوردن، دهانه کیسه فیلتر نمدی پر شده را با کشیدن سرپوش آن ببندید. کیسه فیلتر نمدی (36) بسته شده را از نگهدارنده کیسه فیلتر نمدی (35) بیرون بیاورید و از جاروبرقی خارج کنید. قسمت بالای جاروبرقی (16) را دوباره در جای خود قرار دهید و با بستن ففل های (19) محفظه (1) را به قسمت بالای جاروبرقی (16) وصل کنید.

## باز کردن L-Boxx (رجوع کنید به تصویر H)

برای حمل و نقل مکنده و جهت صرفه جویی در جا هنگام نگهداری متعلقات مکنده در انبار و/یا ابزار برقی می توان L-Boxx از قسمت بالایی مکنده باز کرد.

شیلنگ مکش را روی جاروبرقی تثبیت کنید (رجوع کنید به تصویر E).

L-Boxx را در نگهدارنده (13) جا بیندازید.

◀ از مکنده بدون استفاده نکند. نقطه ثقل مکنده به بالا تغییر می کند. ممکن است مکنده واژگون شود. خطر جراحت یا آسیب دیدگی وجود دارد.

◀ مکنده را از طرف دسته L-Boxx باز شده حمل نکنید. مکنده برای دسته L-Boxx بسیار سنگین است. خطر جراحت یا آسیب دیدگی وجود دارد.

## نصب دسته فرمان تلسکوپی (رجوع کنید به تصویر J-L)

**نکته:** امکان جداسازی دسته فرمان تلسکوپی وجود ندارد. در طول نصب، مطمئن شوید که دسته فرمان به درستی تراز شده است.

قبل از قرار دادن، دسته فرمان (15) را با استفاده از علامتهای R (راست) و L (چپ) تراز کنید.

دسته فرمان (15) را درون ریل راهنما (42) قرار دهید.

دسته فرمان (15) را تا خط توقف فشار دهید تا به طور محسوس در محل خود جا بیفتد.

با فشار دادن دکمه فشاری (14)، طول دسته فرمان (15) را تغییر دهید.

## طرز کار با دستگاه

◀ قبل از تمیز کردن، انجام تنظیمات، تعویض متعلقات یا کنار گذاشتن جاروبرقی، دوشاخا را از پریز بکشید. رعایت این اقدامات پیشگیری ایمنی از راه افتادن ناخواسته جاروبرقی جلوگیری می کند.

## پریز روی جاروبرقی

لطفاً به ظرفیت اتصال مجاز پریز روی جاروبرقی توجه کنید. تجاوز از حداکثر ظرفیت مجاز می تواند باعث ایجاد بار اضافی روی جاروبرقی شود. فیوز محافظ موتور فعال می شود. جاروبرقی را به یکی از مراکز مجاز خدمات مشتریان ارسال کنید.

به محض اینکه دوشاخه جاروبرقی وارد پریز شود و کلید اصلی در موقعیت 1 قرار گیرد، پریز ابزار برقی (4) دارای ولتاژ می شود. می توان از آن به عنوان یک اتصال برق خارجی در جاروبرقی استفاده کرد، به عنوان مثال هنگام کار با سیستم های مکش. در موقعیت 1+ شروع/توقف خودکار جاروبرقی فعال می شود. جاروبرقی را می توان با استفاده از ابزار برقی متصل از راه دور روشن کرد.

## مکش خشک

### مکش گرد و غبارهای جمع شده

برای روشن کردن جاروبرقی، کلید اصلی (2) را در موقعیت 1 قرار دهید.



برای خاموش کردن جاروبرقی، کلید اصلی (2) را در موقعیت 0 قرار دهید.



نمونه مکش گرد و غبار ناشی از ابزارهای برقی در حال کار (رجوع کنید به تصویر K)

چنانچه خروجی هوا در اتاق کاهش یابد، باید جریان تهویه کافی هوا در اتاق برقرار باشد. به قوانین کشور خود توجه نمایید.

یک پریز برای ابزار برقی (4) در جاروبرقی تعبیه شده است. شما می توانید یک ابزار برقی خارجی را به این پریز متصل کنید. به حداکثر توان مجاز اتصال ابزار برقی متصل توجه داشته باشید.

نصب آداپتور مکش ترکیبی (29) (رجوع کنید به تصویر B).

آداپتور مکش ترکیبی (29) را در لوله اتصال به دستگاه مکش ابزار برقی وارد کنید.

برای روشن کردن شروع/توقف خودکار جاروبرقی، کلید اصلی (2) را به موقعیت 1+ بچرخانید.



برای راه اندازی جاروبرقی، ابزار برقی متصل به پریز (4) را روشن کنید.

جاروبرقی به طور خودکار شروع به کار می کند. برای متوقف کردن مکش، ابزار برقی را خاموش کنید.

تداوم عملکرد شروع/توقف خودکار تا 15 ثانیه ادامه دارد تا بتواند بقایای گرد و غبار را از شیلنگ مکش بیرون بکشد.

برای خاموش کردن جاروبرقی، کلید اصلی (2) را در موقعیت 0 قرار دهید.



## استفاده از سیستم مکش (متعلقات)

سیستم مکش را به شیلنگ مکش (33) وصل کنید.

برای مکش گرد و غبار از طریق سیستم مکش، کلید اصلی (2) را در موقعیت 1 قرار دهید.



سیستم مکش را روی دیوار نگه دارید و ابزار برقی را روشن کنید. به دلیل فشار منفی حاصل شده، سیستم مکش به طور مستقل می چسبد.

ابزار برقی را خاموش کنید و سیستم مکش را با دقت از دیوار جدا کنید.

برای خاموش کردن جاروبرقی، کلید اصلی (2) را در موقعیت 0 قرار دهید.



## مکش مرطوب

از مکش مایعات دارای قابلیت اشتعال یا انفجار مانند بنزین، روغن، الکل و مواد حلال خودداری کنید. از مکش گرد و غبارهای

دارای قابلیت اشتعال یا انفجار خودداری کنید. از به کارگیری مکنده در فضاهای دارای خطر انفجار خودداری کنید. گرد و غبارها، بخارها و مایعات می توانند آتش گرفته و یا منفجر شوند.

از مکنده به عنوان پمپ آب استفاده نکنید. مکنده برای مکش هوا و مخلوط آب در نظر گرفته شده است.

نکته: شرایط مربوط به درجه ورودی (کلاس گرد و غبار M) برای مکش خشک در نظر گرفته شده است.

### قبل از مکش تر

محفظه (1) را خالی کنید و کیسه فیلتر نمادی (36) را بردارید.

حسگر میزان پر شدن (46) را از نظر آلودگی بررسی کنید. فقط یک حسگر میزان پر شدن تمیز به جاروبرقی امکان می دهد هنگام پر شدن محفظه به طور خودکار خاموش شود (رجوع کنید به «تمیز کردن حسگر میزان پر شدن» (رجوع کنید به تصویر P-Q)، صفحه 357).

تمیزکاری خودکار فیلتر باید هنگام جارو زدن مواد مرطوب غیرفعال شود.

دکمه تمیزکاری خودکار فیلتر (10) را فشار دهید تا تمیز کردن دستی فیلتر فعال شود (رجوع کنید به «تمیزکاری فیلتر به صورت دستی»، صفحه 356).

تمیزکاری خودکار فیلتر غیرفعال شده و نشانگر LED (5) خاموش می شود.

### مکش مایعات

**⚠ هشدار** به محض خارج شدن کف یا آب از جاروبرقی، آن را سریع خاموش کنید و محفظه را تخلیه کنید. جاروبرقی ممکن است در غیر اینصورت آسیب ببیند.

برای روشن کردن جاروبرقی، کلید اصلی (2) را در موقعیت 1 قرار دهید.

جاروبرقی به حسگرهای میزان پر شدن ظرف (46) مجهز است. هنگامی که میزان پر شدن به سطح حداکثر برسد، جاروبرقی به طور خودکار خاموش

برای خاموش کردن حالت تمیزکاری دستی فیلتر، دکمه تمیزکاری خودکار فیلتر (10) را فشار دهید. یک فیلتر پره ای تخت با آلودگی سطحی، هنوز قابل استفاده است. تمیز کردن دستی فیلتر پره ای تخت با به ضربه زدن یا دمیدن باد ضروری نیست و ممکن است حتی به فیلتر آسیب برساند.

## مراقبت و سرویس

### مراقبت، تعمیر و تمیز کردن دستگاه

◀ **قبل از تمیز کردن، انجام تنظیمات، تعویض متعلقات یا کنار گذاشتن جاروبرقی، دوشاخا را از پریز بکشید.** رعایت این اقدامات پیشگیری ایمنی از راه افتادن ناخواسته جاروبرقی جلوگیری می کند.

◀ **جاروبرقی و درجه ی تهویه را برای کارایی خوب و امن تمیز نگهدارید.**

در صورت نیاز به یک کابل پدکی برای اتصال به شبکه برق، بایستی به شرکت **Bosch** و یا به نمایندگی مجاز **Bosch** (خدمات پس از فروش) برای ابزار آلات برقی مراجعه کنید تا از بروز خطرات ایمنی جلوگیری بعمل آید.

◀ **هنگام تمیز کردن و سرویس مکنده از یک ماسک تنفسی استفاده کنید.**

بدنه جاروبرقی را گاه به گاه با یک دستمال مرطوب تمیز کنید.

◀ **جاروبرقی را با هوای فشرده تمیز نکنید.** ممکن است به فیلتر یا سایر قطعات آسیب برسد. حداقل سالی یک بار، بازرسی فنی مربوط به گرد و غبار جاروبرقی باید توسط سازنده یا یک فرد آموزش دیده انجام شود (برای مثال فیلتر را از نظر آسیب دیدگی، مکنده را از نظر نشستی و تجهیزات کنترل را برای عملکرد مناسب بررسی کنید).

**نظافت و سرویس و نگهداری پس از مکش موادی که برای سلامتی مضر هستند**

- تمام قسمت هایی را که ممکن است با مواد خطرناک تماس داشته باشند را آلوده در نظر بگیرید.
- قبل از اینکه جاروبرقی را از منطقه خطر خارج کنید، قسمت بیرونی جاروبرقی را جارو بکشید، پاک کنید یا محکم کنید.
- جاروبرقی را فقط در صورتیکه خطری برای شما و سایر افراد نداشته باشد، تمیز، باز و نگهداری و سرویس کنید. هنگام سرویس و نگهداری از تجهیزات ایمنی شخصی استفاده کنید. کار را در اتاقی با تهویه مناسب انجام دهید.
- قبل از باز کردن جاروبرقی، ابتدا قسمت بیرونی آن را تمیز کنید.
- هر قسمت از جاروبرقی را که نمی توان به طور مطلوب تمیز کرد را در کیسه های غیرقابل نفوذ دور بریزید. مقررات معتبر مربوطه را برای دفع این گونه زباله ها رعایت کنید.
- محدوده سرویس و نگهداری را پس از اتمام کار، تمیز کنید.

می شود و هر دو نشانگر **(5) LED A** و **(6) M** هر 1 ثانیه هم زمان چشمک می زنند. محافظ استارت مجدد فعال می شود و می تواند با 1 بار روشن/خاموش کردن جاروبرقی غیرفعال شود.

**نکته:** سطح را به طور مرتب بررسی کنید و محفظه را به موقع خالی کنید. اگر هنگام مکش تر هشدار صوتی به صدا درآید، نیاز به انجام هیچ اقدامی نیست. ایمنی کارکرد جاروبرقی تحت تاثیر قرار نمی گیرد.

برای خاموش کردن جاروبرقی، کلید اصلی (2) را در موقعیت 0 قرار دهید.

محفظه (1) را از محدوده دستگیره عقب (25) بگیرید و آنرا به جلو بچرخانید تا مایع خالی شود.

### پس از مکش تر

حسگر میزان پر شدن (46) را بعد از مکش تر تمیز کنید (رجوع کنید به «تمیز کردن حسگر میزان پر شدن (رجوع کنید به تصویر P-Q)»، صفحه 357).

برای جلوگیری از تشکیل قارچ پس از مکش تر:

- فیلتر پره ای تخت (37) را بیرون بیاورید و بگذارید خوب خشک شود.
- قسمت بالای جاروبرقی (16) را بردارید، درپوش فیلتر (43) را باز کنید و بگذارید هر دو تا ی آنها خوب خشک شوند.

## تمیزکاری خودکار/دستی فیلتر (رجوع کنید به تصویر L)

### تمیزکاری خودکار فیلتر

**نکته:** هنگام روشن کردن جاروبرقی، تمیزکاری خودکار فیلتر به صورت پیش فرض تنظیم شده است. نشانگر **(5) LED A** به طور مداوم روشن می ماند. هنگام تمیزکاری خودکار، فیلتر پره ای تخت (37) با دو پمپاژ هوا تمیز می شود (صدای ضربانی). به محض اینکه حسگر تشخیص دهد که جریان هوا به زیر یک سطح معین رسیده است، این اتفاق می افتد. در صورت استفاده مرتب از تمیز کننده فیلتر، زمان ماندگاری فیلتر افزایش می یابد.

برای بدست آوردن مدت زمان عالی ماندگاری فیلتر، تمیزکاری خودکار فیلتر را تنها در موارد استثناء غیر فعال کنید، برای مثال هنگام مکش تر.

### تمیزکاری فیلتر به صورت دستی

برای تمیز کردن دستی فیلتر، دکمه تمیزکاری دستی فیلتر (9) را فشار دهید. فیلتر پره ای تخت (37) با 2 پمپاژ هوا تمیز می شود. نشانگر **(6) LED M** به مدت 2 ثانیه با رنگ سفید روشن می شود. هنگامی که نشانگر **(6) LED M** خاموش شد، پمپاژ بعدی هوا می تواند فعال شود. برای انجام این کار، دکمه تمیز کردن دستی فیلتر (9) را دوباره فشار دهید.

**نکته:** هنگام تمیز کردن دستی فیلتر، لطفاً توجه داشته باشید که فاصله زمانی بین هر بار فشار دادن دکمه باید 2 تا 3 ثانیه باشد. چندین بار فشار دادن مداوم دکمه تمیزکاری دستی فیلتر (9)، حفاظت در برابر گرم شدن بیش از حد جاروبرقی را فعال می کند. حفاظت در برابر گرم شدن بیش از حد، بعد از مدتی به طور خودکار غیرفعال می شود (رجوع کنید به «رفع ایرادها»، صفحه 357).

**تمیز کردن محفظه گرد و غبار**

محفظه (1) را هر چند وقت یکبار با مواد شوینده غیر ساینده موجود در بازار تمیز کنید و بگذارید خشک شود.

**تمیز کردن/تعویض فیلتر پره ای تخت (رجوع کنید به تصویر M-N)**

◀ **هنگام باز کردن درپوش فیلتر، زبانه قفل را بگیرد و دقت کنید که درپوش فیلتر باز شده در حالت عمودی قفل شود.** در صورت افتادن درپوش فیلتر، خطر وارد آمدن جراحت وجود دارد.

توان مکش به وضعیت فیلتر بستگی دارد. بنابراین فیلتر را مرتب تمیز کنید.

فیلتر پره ای تخت (37) آسیب دیده را سریع تعویض کنید.

- قبل از تمیزکاری/تعویض فیلتر پره ای تخت (37)، شیلنگ مکش (33) را جدا کنید و درپوش اتصال (23) را روی نگهدارنده شیلنگ (3) قرار دهید.

- زبانه قفل (44) را بکشید و درپوش فیلتر (43) و را به سمت بالا بچرخانید تا در حالت عمودی قفل شود.

- فیلتر پره ای تخت (37) را از لبه ها بگیرید و آن را از بالا بیرون بکشید.

- هر گونه گرد و غبار و آلودگی ناشی از بیرون آوردن فیلتر پره ای تخت (37) را با یک دستمال مرطوب، از لبه های محفظه (1) پاک کنید.

- فیلتر پره ای تخت را می توان با آب روان شستشو داد.

- یک فیلتر پره ای تخت (37) جدید یا فیلتر تمیز شده را قرار دهید و از قرارگیری محکم و صحیح آن مطمئن شوید.

- درپوش فیلتر (43) را ببندید تا به طور محسوس جا بیفتد.

**تمیز کردن فیلتر اولیه (رجوع کنید به تصویر O) فیلتر اولیه را نباید به حالت مرطوب تمیز کرد.**

◀ **برای باز کردن درپوش فیلتر اولیه، دست خود را از بالا از بین دسته فرمان و جاروبرقی رد نکنید.** در غیر این صورت ممکن است دستتان گیر کند.

دسته فرمان (15) را به سمت بالا بکشید تا درپوش فیلتر اولیه از قسمت عقب آزادانه در دسترس باشد. دکمه آزادکننده قفل (31) فیلتر اولیه (30) را فشار دهید و آنرا از محفظه فیلتر اولیه خارج کنید.

فیلتر اولیه (45) را بیرون بیاورید.

پره های فیلتر اولیه را با یک برس نرم پاک کنید.

فیلتر اولیه را در درپوش فیلتر (30) قرار دهید. درپوش فیلتر اولیه (30) را در محفظه فیلتر اولیه قرار دهید و آنرا ببندید.

**تمیز کردن مسگر میزان پر شدن (رجوع کنید به تصویر P-Q)**

دوشاخه جاروبرقی را پرریز برق جدا کنید.

قسمت بالای جاروبرقی (16) را بردارید.

محفظه (1) را خالی کنید.

شناور (47) را تکان دهید یا آرام به آن ضربه بزنید تا ذرات و آلودگی ها از آن جدا شوند.

شناور (47) را با یک دستمال نرم تمیز کنید.

در صورت لزوم، می توانید شناور را بیرون نیز بیاورید. برای این منظور، قفل (48) را فشار دهید و شناور (47) را بردارید.

آهنربا (49) را با یک برس تمیز کنید.

شناور (47) را دوباره نصب کنید.

**نگهداری و حمل و نقل****نحوه نگهداری**

- کابل برق را دور نگهدارنده کابل (24) کلاف کنید.

- متعلقات را در نگهدارنده های مربوطه قرار دهید.

- شیلنگ مکش (33) را در محفظه شیلنگ مکش بپیچید. دو نوار کششی (17) را به بالا بکشید و در دهانه های تثبیت قلاب کنید.

- L-Boxx را در نگهدارنده (13) جا بیندازید.

- کیسه فیلتر نمدی را به محض پر شدن خارج کنید.

- جاروبرقی را از دسته (12) حمل کنید.

- برای حمل و نقل جاروبرقی، درپوش اتصال (23) را روی نگهدارنده شیلنگ (3) ببچانید.

- جاروبرقی را در یک اتاق خشک با سطح صاف قرار دهید و از آن در برابر کربری غیر مجاز محافظت کنید.

- جهت تثبیت کردن چرخ های گردان (21)، ترمز چرخ های گردان (22) را پایین بیاورید.

**حمل و نقل (رجوع کنید به تصویر R)**

- برای حمل و نقل جاروبرقی، درپوش اتصال (23) را روی نگهدارنده شیلنگ (3) ببچانید.

- برای حمل و نقل راحت جاروبرقی و بدون آسیب زدن به کمر خود، محفظه را کاملاً خالی کنید یا کیسه فیلتر نمدی پر شده را دور بیندازید.

- جاروبرقی را از دسته (12) حمل کنید.

- برای کشیدن یا جلو راندن جاروبرقی، ترمز چرخ های گردان (22) را آزاد کنید.

- برای جلو راندن یا کشیدن جاروبرقی، فقط از دسته فرمان بیرون آمده (15) استفاده کنید.

جاروبرقی نباید با استفاده از دسته فرمان روی پله ها کشیده شود. برای این کار باید از دسته حمل و نقل استفاده شود.

- برای مقابله با خطر احتمالی سقوط جارو برقی هنگام حمل آن را روی پله ها، مطمئن شوید که افراد دیگری مستقیماً پشت سر شما نباشند.

**رفع ایرادها**

◀ **در صورت بروز اختلال (مانند شکستگی فیلتر) بایستی جاروبرقی را فوراً خاموش کرد. قبل از راه اندازی مجدد بایستی رفع اشکال شود.**

**راه حل****ایراد**

توربین جاروبرقی کار نمی کند. کابل برق، دوشاخه، فیوز، پرریز و مسگرهای میزان پر شدن (46) را کنترل کنید.

راه حل	ایراد
<p>کلید اصلی (2) را روی "شروع/توقف خودکار" قرار دارد.            کلید اصلی (2) را روی علامت "مکش" قرار دهید یا ابزار برقی متصل شده به پریز (4) را روشن کنید.</p>	<p>توربین جاروبرقی خاموش می شود.</p>
<p>در حین مکش تر، نشانگرهای LED A و M به آرامی و همزمان چشمک می زنند.            محفظه (1) را تخلیه کنید.</p>	<p>توربین جاروبرقی خاموش می شود.</p>
<p>در حین مکش خشک، نشانگرهای LED A و M سریع و همزمان چشمک می زنند: حفاظت از اضافه بار پریز جاروبرقی فعال شده است.            ابزار برقی را خاموش کنید.</p>	<p>توربین جاروبرقی خاموش می شود.</p>
<p>بار اضافی روی جاروبرقی به دلیل تجاوز از حداکثر ظرفیت مجاز پریز روی جاروبرقی: فیوز محافظ موتور فعال شده است.            جاروبرقی را به یکی از مراکز مجاز Bosch خدمات مشتریان ارسال کنید.</p>	<p>توربین جاروبرقی خاموش می شود.</p>
<p>جاروبرقی را خاموش کنید و 5 ثانیه منتظر بمانید، پس از 5 ثانیه دوباره آن را روشن کنید.            حسگرهای میزان پر شدن (46) و همچنین فضای بین آنها (46) را با یک برس تمیز کنید.</p>	<p>پس از تخلیه محفظه، توربین جاروبرقی دوباره راه اندازی نمی شود.</p>
<p>گرفتگی های نازل مکش، لوله مکش، شیلنگ مکش (33) یا فیلتر پره ای تخت (37) را برطرف کنید.            کیسه فیلتر نمادی (36) را تعویض کنید.</p>	<p>توان مکش کاهش یافته است.</p>
<p>درپوش فیلتر (43) را درست جا بزنید.            قسمت بالای جاروبرقی (16) را درست قرار داده و قفل ها (19) را ببندید.</p>	<p>توان مکش کاهش یافته است.</p>
<p>فیلتر پره ای تخت (37) را تمیز یا تعویض کنید.            نصب صحیح فیلتر پره ای تخت (37) را کنترل کنید.</p>	<p>خروج گرد و غبار هنگام مکش</p>
<p>فیلتر پره ای تخت (37) را تمیز یا تعویض کنید.            حسگرهای میزان پر شدن (46) و همچنین فضای بین آنها (46) را با یک پارچه تمیز کنید.</p>	<p>توقف خودکار (مکش تر) فعال نمی شود.</p>
<p>میزان پر شدن را به طور مداوم کنترل کنید.            توان مکش بسیار کم تنظیم شده است.</p>	<p>سیگنال صوتی شنیده می شود.</p>
<p>کنترل کننده توان مکش (11) را روی میزان بیشتری قرار دهید.            قطر شیلنگ، اشتباهی تنظیم شده است.</p>	<p>توان مکش بسیار کم تنظیم شده است.</p>
<p>قطر شیلنگ مکش را درست تنظیم کنید.            شیلنگ مکش (33) مسدود شده یا تاب خورده است.</p>	<p>توان مکش بسیار کم تنظیم شده است.</p>
<p>گرفتگی یا تاب خوردگی را برطرف کنید.            پر شدن کیسه فیلتر نمادی</p>	<p>توان مکش بسیار کم تنظیم شده است.</p>
<p>کیسه فیلتر نمادی (36) را تعویض کنید.            فیلتر پره ای تخت (37) کثیف است.</p>	<p>توان مکش بسیار کم تنظیم شده است.</p>
<p>فیلتر پره ای تخت را تمیز یا در صورت لزوم تعویض کنید.            جریان هوای نا کافی از طریق ابزار برقی متصل شده            در صورت وجود: سوراخ هواگیری روی ابزار برقی باز کنید یا از آداپتور مکش مناسب با سوراخ هواگیری استفاده کنید.</p>	<p>توان مکش بسیار کم تنظیم شده است.</p>
<p>عدم عملکرد سیستم کنترل الکترونیکی            با مرکز مجاز خدمات مشتریان Bosch تماس بگیرید.            هیچ اقدامی لازم نیست.</p>	<p>هنگام مکش تر یک هشدار صوتی به صدا در می آید.</p>



ایراد	راه حل
تمیز کننده خودکار فیلتر کار نمی کند.	تمیزکاری خودکار فیلتر تنها زمانی فعال می شود که جریان هوا به زیر سطح معینی برسد. برای بررسی عملکرد یا تمیز کردن فیلتر به صورت دستی، با فشار دادن دکمه تمیز کردن دستی فیلتر (9) به حالت دستی بروید.
تمیز کردن دستی فیلتر نمی تواند فعال شود.	محافظ گرمای بیش از حد جاروبرقی فعال شده است. 10 بار فشار دادن مداوم دکمه تمیز کردن دستی فیلتر (9) باعث فعال شدن محافظت در برابر گرمای بیش از حد می شود. محافظت در برابر گرم شدن بیش از حد، بعد از 20 ثانیه به طور خودکار غیرفعال می شود. 30 بار فشار دادن مداوم دکمه تمیز کردن دستی فیلتر (9) باعث فعال شدن محافظت در برابر گرمای بیش از حد می شود. محافظت در برابر گرم شدن بیش از حد، بعد از 4 دقیقه به طور خودکار غیرفعال می شود. در صورت تداوم مشکل، با مرکز مجاز خدمات مشتریان Bosch تماس بگیرید.
تمیزکاری خودکار فیلتر فعال نمی شود.	با مرکز مجاز خدمات مشتریان Bosch تماس بگیرید.

### خدمات و مشاوره با مشتریان

دفتر خدمات پس از فروش به سئوالات شما در باره تعمیرات، سرویس و همچنین قطعات یدکی و متعلقات پاسخ خواهد داد. تصاویر و اطلاعات در باره قطعات یدکی و متعلقات را میتوانید در سایت نامبرده زیر جستجو نمایید: [www.bosch-pt.com](http://www.bosch-pt.com)  
تیم مشاوره Bosch شما را در مورد سؤالهائتان نسبت به محصولات و متعلقات ما حمایت می کند. برای هرگونه سؤال و یا سفارش ابزار یدکی و متعلقات، حتماً شماره فنی ده رقمی کالا را مطابق برچسب روی ابزار برقی اطلاع دهید.

#### ایران

روبرت بوش ایران - شرکت بوش تجارت پارس  
میدان ونک، خیابان شهید خدای، خیابان آفتاب  
ساختمان مادیان، شماره 3، طبقه سوم.  
تهران 1994834571  
تلفن: +9821 42039000

#### سایر اطلاعات مربوط به خدمات را اینجا می یابید:

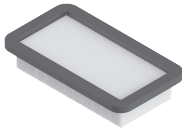
[www.bosch-pt.com/serviceaddresses](http://www.bosch-pt.com/serviceaddresses)

#### از رده خارج کردن دستگاه

جارو برقی، متعلقات و بسته بندی آن، باید طبق مقررات حفظ محیط زیست از رده خارج و بازیافت شوند.

مکنده را داخل زباله دان خانگی نیاندازید!





2 608 000 889



2 608 000 886



2 608 000 585



2 608 000 769



2 608 000 887



2 608 000 661



2 608 000 797



2 608 000 806



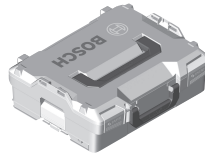
2 608 000 890



2 608 001 109



2 608 000 891



2 608 438 691



5 m

4 m



22 mm

28 mm




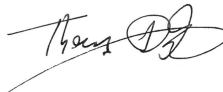
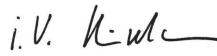
2 608 000 568



2 608 000 885

<b>de</b>	<b>EU-Konformitätserklärung</b> <b>Nass-/Trockensauger</b>	Sachnummer	Wir erklären in alleiniger Verantwortung, dass die genannten Produkte allen einschlägigen Bestimmungen der nachfolgend aufgeführten Richtlinien und Verordnungen entsprechen und mit folgenden Normen übereinstimmen. Technische Unterlagen bei: *
<b>en</b>	<b>EU Declaration of Conformity</b> <b>Wet/dry extractor</b>	Article number	We declare under our sole responsibility that the stated products comply with all applicable provisions of the directives and regulations listed below and are in conformity with the following standards. Technical file at: *
<b>fr</b>	<b>Déclaration de conformité UE</b> <b>Aspirateur eau et poussière</b>	N° d'article	Nous déclarons sous notre propre responsabilité que les produits décrits sont en conformité avec les directives, règlements normatifs et normes énumérés ci-dessous. Dossier technique auprès de: *
<b>es</b>	<b>Declaración de conformidad UE</b> <b>Aspirador en húmedo/seco</b>	Nº de artículo	Declaramos bajo nuestra exclusiva responsabilidad, que los productos nombrados cumplen con todas las disposiciones correspondientes de las Directivas y los Reglamentos mencionados a continuación y están en conformidad con las siguientes normas. Documentos técnicos de: *
<b>pt</b>	<b>Declaração de Conformidade UE</b> <b>Aspirador universal</b>	N.º do produto	Declaramos sob nossa exclusiva responsabilidade que os produtos mencionados cumprem todas as disposições e os regulamentos indicados e estão em conformidade com as seguintes normas. Documentação técnica pertencente à: *
<b>it</b>	<b>Dichiarazione di conformità UE</b> <b>Aspiratore a umido/a secco</b>	Codice prodotto	Dichiariamo sotto la nostra piena responsabilità che i prodotti indicati sono conformi a tutte le disposizioni pertinenti delle Direttive e dei Regolamenti elencati di seguito, nonché alle seguenti Normative. Documentazione Tecnica presso: *
<b>nl</b>	<b>EU-conformiteitsverklaring</b> <b>Alleszuiger</b>	Productnummer	Wij verklaren op eigen verantwoordelijkheid dat de genoemde producten voldoen aan alle desbetreffende bepalingen van de hierna genoemde richtlijnen en verordeningen en overeenstemmen met de volgende normen. Technisch dossier bij: *
<b>da</b>	<b>EU-overensstemmelseserklæring</b> <b>Våd-/tørstøvsuger</b>	Typenummer	Vi erklærer som eneansvarlige, at det beskrevne produkt er i overensstemmelse med alle gældende bestemmelser i følgende direktiver og forordninger og opfylder følgende standarder. Tekniske bilag ved: *
<b>sv</b>	<b>EU-konformitetsförklaring</b> <b>Våt-/torrdamm-sugare</b>	Produktnummer	Vi förklarar under eget ansvar att de nämnda produkterna uppfyller kraven i alla gällande bestämmelser i de nedan angivna direktiven och förordningarna och att de stämmer överens med följande normer. Teknisk dokumentation: *
<b>no</b>	<b>EU-samsvarserklæring</b> <b>Våt-/tørstøvsuger</b>	Produktnummer	Vi erklærer under eneansvar at de nevnte produktene er i overensstemmelse med alle relevante bestemmelser i direktivene og forordningene nedenfor og med følgende standarder. Teknisk dokumentasjon hos: *
<b>fi</b>	<b>EU-vaatimustenmukaisuusvakuutus</b> <b>Märkä-kuivaimuri</b>	Tuotenumero	Vakuutamme täten, että mainitut tuotteet vastaavat kaikkia seuraavien direktiivien ja asetusten asiaankuuluvia vaatimuksia ja ovat seuraavien standardien vaatimusten mukaisia. Tekniset asiakirjat saatavana: *
<b>el</b>	<b>Δήλωση πιστότητας ΕΕ</b> <b>Απορροφητήρας υγρής/στεγνής αναρρόφησης</b>	Αριθμός ευρετηρίου	Δηλώνουμε με αποκλειστική μας ευθύνη, ότι τα αναφερόμενα προϊόντα αντιστοιχούν σε όλες τις σχετικές διατάξεις των πιο κάτω αναφερόμενων οδηγιών και κανονισμών και ταυτίζονται με τα ακόλουθα πρότυπα. Τεχνικά έγγραφα στη: *
<b>tr</b>	<b>AB Uygunluk beyanı</b> <b>Islak/kuru elektrikli süpürge</b>	Ürün kodu	Tek sorumlu olarak, tanımlanan ürünün aşağıdaki yönetmelik ve direktiflerin geçerli bütün hükümlerine ve aşağıdaki standartlara uygun olduğunu beyan ederiz. Teknik belgelerin bulunduğu yer: *

<b>pl</b>	<b>Deklaracja zgodności UE</b> <b>Odkurzacz do pracy na sucho i mokro</b>	Numer katalogowy	Oświadczamy z pełną odpowiedzialnością, że niniejsze produkty odpowiadają wszystkim wymaganiom poniżej wyszczególnionych dyrektyw i rozporządzeń, oraz że są zgodne z następującymi normami. Dokumentacja techniczna: *
<b>cs</b>	<b>EU prohlášení o shodě</b> <b>Vysavač pro mokré a suché sání</b>	Objednáací číslo	Prohlašujeme na výhradní zodpovědnost, že uvedený výrobek splňuje všechna příslušná ustanovení níže uvedených směrnic a nařízení a je v souladu následujícími normami: Technické podklady u: *
<b>sk</b>	<b>EÚ vyhlásenie o zhode</b> <b>Vysávač na vysávanie namokro/nasucho</b>	Vecné číslo	Vyhlasujeme na výhradnú zodpovednosť, že uvedený výrobok spĺňa všetky príslušné ustanovenia nižšie uvedených smerníc a nariadení a je v súlade s nasledujúcimi normami: Technické podklady má spoločnosť: *
<b>hu</b>	<b>EU konformitási nyilatkozat</b> <b>Nedves/száraz porszívó</b>	Cikkszám	Egyedüli felelősséggel kijelentjük, hogy a megnevezett termékek megfelelnek az alábbiakban felsorolásra kerülő irányelvek és rendeletek valamennyi idevágó előírásainak és megfelelnek a következő szabványoknak. Műszaki dokumentumok megőrzési pontja: *
<b>ru</b>	<b>Заявление о соответствии ЕС</b> <b>Пылесос для влажной/сухой уборки</b>	Товарный №	Мы заявляем под нашу единоличную ответственность, что названные продукты соответствуют всем действующим предписаниям нижеуказанных директив и распоряжений, а также нижеуказанных норм. Техническая документация хранится у: *
<b>uk</b>	<b>Заява про відповідність ЄС</b> <b>Пилосмок волого та сухого прибирання</b>	Товарний номер	Мізявляємо під нашу одноособову відповідальність, що названі вироби відповідають усім чинним положенням нищеозначених директив і розпоряджень, а також нищеозначеним нормам. Технічна документація зберігається у: *
<b>kk</b>	<b>ЕО сәйкестік мағлұмдамасы</b> <b>Ылғалды/құрғақ тазалауға арналған шаңсорғыш</b>	Өнім нөмірі	Өз жауапкершілікпен біз аталған өнімдер төменде жзылған директикалар мен жарлықтардың тиісті қағидаларына сәйкестігін және төмендегі нормаларға сай екенін білдіреміз. Техникалық құжаттар: *
<b>ro</b>	<b>Declarație de conformitate UE</b> <b>Aspirator universal</b>	Număr de identificare	Declarăm pe proprie răspundere că produsele menționate corespund tuturor dispozițiilor relevante ale directivelor și reglementărilor enumerate în cele ce urmează și sunt în conformitate cu următoarele standarde. Documentație tehnică la: *
<b>bg</b>	<b>ЕС декларация за съответствие</b> <b>Прахосмукачка за мокро/сухо засмукване</b>	Каталожен номер	С пълна отговорност ние декларираме, че посочените продукти отговарят на всички валидни изисквания на директивите и разпоредбите по-долу и съответства на следните стандарти. Техническа документация при: *
<b>mk</b>	<b>EU-Изјава за сообразност</b> <b>Всисувач за влажно/суво всисување</b>	Број на дел/артикул	Со целосна одговорност изјавуваме, дека опишаните производи се во согласност со сите релевантни одредби на следните регулативи и прописи и се во согласност со следните норми. Техничка документација кај: *
<b>sq</b>	<b>Deklarata EU e konformitetit</b> <b>Thithës me ujë/ i thatë</b>	Kodi i artikullit	Ne deklarojmë nën përgjegjësinë tonë të vetme se produktet e deklaruara përmbushin të gjitha dispozitat e zbatueshme të direktivave dhe rregulloreve të renditura më poshtë dhe janë në përputhje me standardet e mëposhtme. Dokumentacioni teknik gjendet në: *
<b>sr</b>	<b>EU-izjava o usaglašenosti</b> <b>Usisivač za mokro i suvo usisavanje</b>	Broj predmeta	Na sopstvenu odgovornost izjavljujemo, da navedeni proizvodi odgovaraju svim dotičnim odredbama naknadno navedenih smernica u uredaba i da su u skladu sa sledećim standardima. Tehnička dokumentacija kod: *
<b>sl</b>	<b>Izjava o skladnosti EU</b>		Izjavljamo pod izključno odgovornostjo, da je omenjen izdelek v skladu z vsemi relevantnimi določili direktiv in uredb ter ustreza naslednjim

	<b>Sesalnik za mokro/suho sesanje</b>	Številka artikla	standardom. Tehnična dokumentacija pri: *
hr	<b>EU izjava o skladnosti</b>		Pod punom odgovornošću izjavljujemo da navedeni proizvodi odgovaraju svim relevantnim odredbama direktiva i propisima navedenima u nastavku i da su skladni sa sljedećim normama. Tehnička dokumentacija se može dobiti kod: *
	<b>Usisavač za mokro/suho usisavanje</b>	Kataloški br.	
et	<b>EL-vastavusdeklaratsioon</b>		Kinnitame ainuvastutatatena, et nimetatud tooted vastavad järgnevalt loetletud direktiivide ja määruste kõikidele asjaomastele nõuetele ja on kooskõlas järgmiste normidega. Tehnilised dokumendid saadaval: *
	<b>Märg-/kuivimur</b>	Tootenumber	
lv	<b>Deklarācija par atbilstību ES standartiem</b>		Mēs ar pilnu atbildību paziņojam, ka šeit aplūkoti izstrādājumi atbilst visiem tālāk minētajās direktīvās un rīkojumos ietvertajām saistošajām nostādņēm, kā arī sekojošiem standartiem. Tehniskā dokumentācija no: *
	<b>Vakuumsūcējs mitrai un sausai uzsūkšanai</b>	Izstrādājuma numurs	
lt	<b>ES atitikties deklaracija</b>		Atsakingai pareiškiamė, kad išvardyti gaminiai atitinka visus privalomus žemiau nurodytų direktyvų ir reglamentų reikalavimus ir šiuos standartus. Techninė dokumentacija saugoma: *
	<b>Skysčių ir sausų dulkių siurblys</b>	Gaminio numeris	
	<b>GAS 12-40 MA</b>	<b>3 601 JMO 120</b> <b>3 601 JMO 130</b> <b>3 601 JMO 160</b> <b>3 601 JMO 170</b>	2006/42/EU 2014/30/EU 2011/65/EU  EN 60335-1:2012+A11:2014+A13:2017+A1:2019+A14:2019+A2:2019+A15:2021 EN 60335-2-69:2012 EN IEC 55014-1:2021 EN IEC 55014-2:2021 EN IEC 61000-3-2:2019+A1:2021 EN 61000-3-3:2013+A1:2019+A2:2021 EN IEC 63000:2018   <b>BOSCH</b>  * Robert Bosch Power Tools GmbH (PT/ECS) 70538 Stuttgart GERMANY  Thomas Donato Chairman of the Management Board  Helmuth Heinzelmänn Head of Product Certification     Robert Bosch Power Tools GmbH, 70538 Stuttgart, GERMANY Stuttgart, 17.10.2024



**Declaration of Conformity**

Wet/dry extractor

**GAS 12-40 MA**

Article number

**3 601 JMO 160****3 601 JMO 170**

We declare under our sole responsibility that the stated products comply with all applicable provisions of the regulations listed below and are in conformity with the following standards.

Technical file at: Robert Bosch Ltd. (PT/SOP-GB), Broadwater Park, North Orbital Road, Uxbridge UB9 5HJ, United Kingdom

The Supply of Machinery (Safety) Regulations 2008  
The Electromagnetic Compatibility Regulations 2016  
The Restriction of the Use of Certain Hazardous Substances in  
Electrical and Electronic Equipment Regulations 2012

EN 60335-1:2012+A11:2014+A13:2017+A1:2019+  
A14:2019+A2:2019+A15:2021

EN 60335-2-69:2012

EN IEC 55014-1:2021

EN IEC 55014-2:2021

EN IEC 61000-3-2:2019+A1:2021

EN 61000-3-3:2013+A1:2019+A2:2021

EN IEC 63000:2018



Robert Bosch Power Tools GmbH, 70538 Stuttgart, Germany  
represented (in terms of the above regulations) by  
Robert Bosch Limited, Broadwater Park, North Orbital Road,  
Uxbridge UB9 5HJ, United Kingdom

Vonjy Rajakoba  
Managing Director – Bosch UK

A handwritten signature in blue ink, appearing to read 'Vonjy Rajakoba'.

Martin Sibley  
Business Operations and Aftersales Director

A handwritten signature in blue ink, appearing to read 'Martin Sibley'.

Robert Bosch Ltd. Broadwater Park, North Orbital Road, Uxbridge UB9 5HJ, United Kingdom, as authorised representative  
acting on behalf of Robert Bosch Power Tools GmbH, 70538 Stuttgart, Germany

Place of issue: Uxbridge

Date of issue: 17/10/2024